

Monteringsanvisning för dispenser

Strand DIS-2

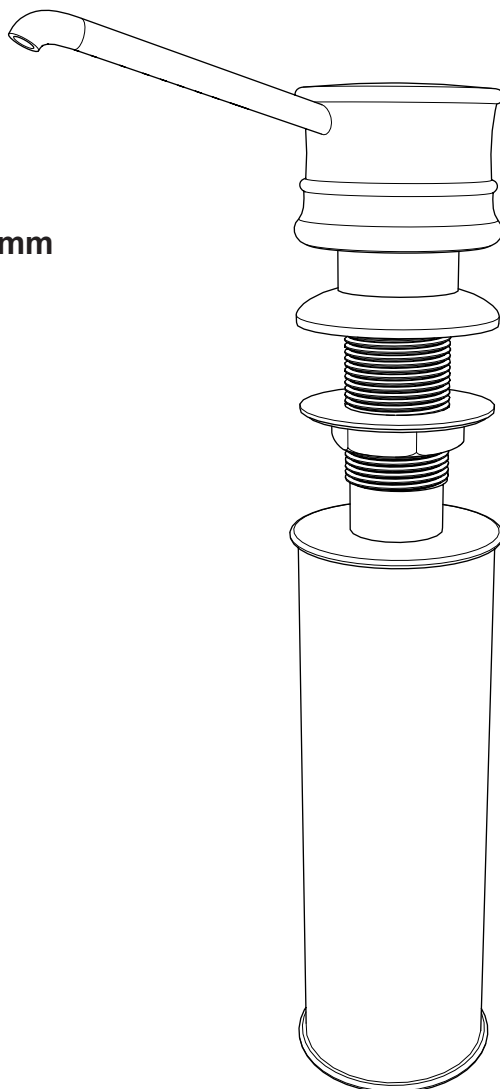
RSK: 850 77 90



Rev. 1.0 - 15.08n

Håltagning: 28 mm

Max bänktjocklek: 30 mm



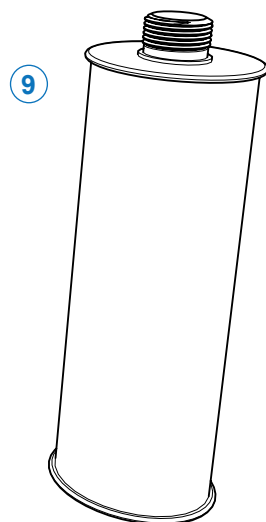
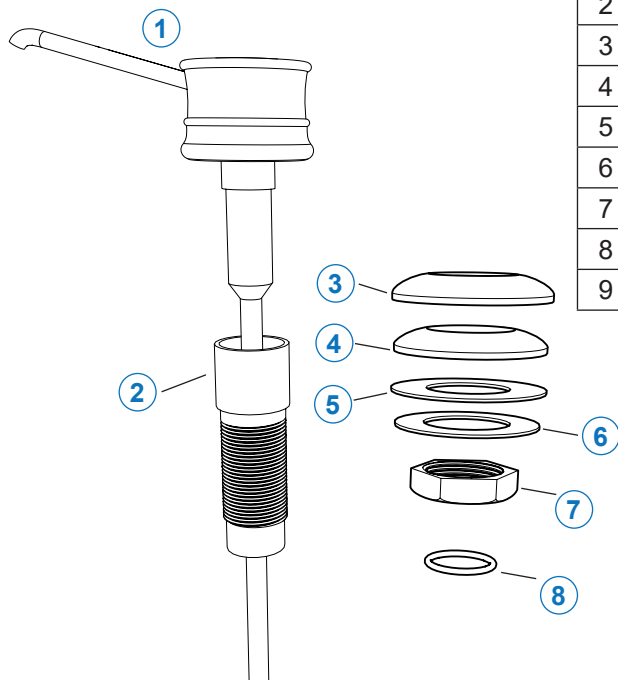
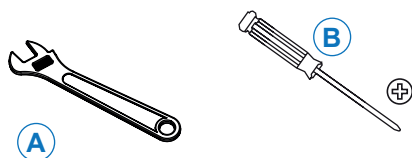
Innehållsförteckning

1. Kartongens innehåll
2. Nödvändiga verktyg
3. Sprängskiss / Reservdelar
4. Att tänka på innan montering
5. Monteringsanvisning
6. Garantier

- Läs igenom denna anvisning innan montering av dispensern.
- Kontrollera att produkten är felfri.
- Kontrollera alla delar som listas på nästa sidan finns med i förpackningen.
- Ha alla listade verktyg tillhanda.

1. KARTONGENS INNEHÅLL

1	DIS-2
2	Gängad hylsa
3	Övre huv
4	Packning
5	Packning
6	Bricka
7	Klämmutter
8	Packning
9	Behållare


2. NÖDVÄNDIGA VERKTYG


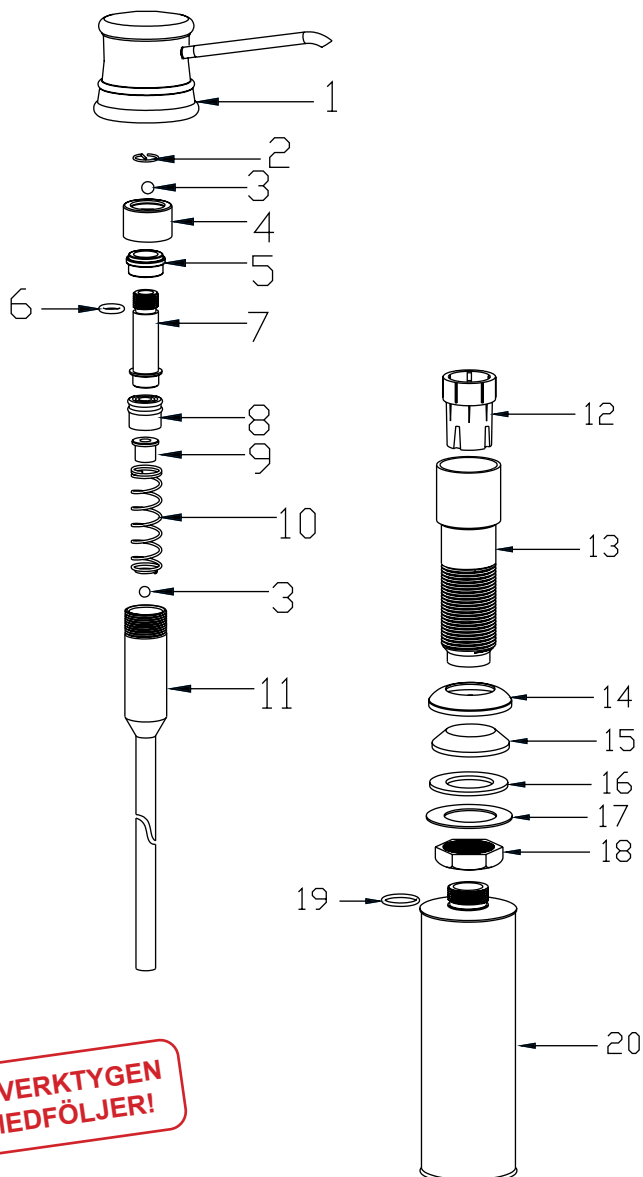
A	Skiftnyckel
B	Stjärnskruvmejsel

Kontrollera att allt medföljer i förpackningen enligt ovan.

Kontrollera att blandaren är felfri innan du börjar montera!

3. SPRÄNGSKISS / RESERVDELAR

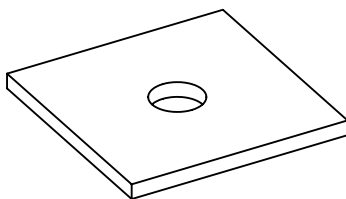
Nr	Benämning
1	Dispenserpip
2	Fjäder
3	Stålkula
4	Mutter
5	Plastdel
6	O-ringspackning
7	Rördel
8	Fettbehållare
9	Bricka
10	Fjäder
11	Matningsrör
12	Plastnippel
13	Pumphus
14	Täckbricka
15	Packning
16	Packning
17	Bricka
18	Klämmutter
19	O-ring
20	Behållare



**PARA VERKTYGEN
 SOM MEDFÖLJER!**

4. ATT TÄNKA PÅ INNAN MONTERING

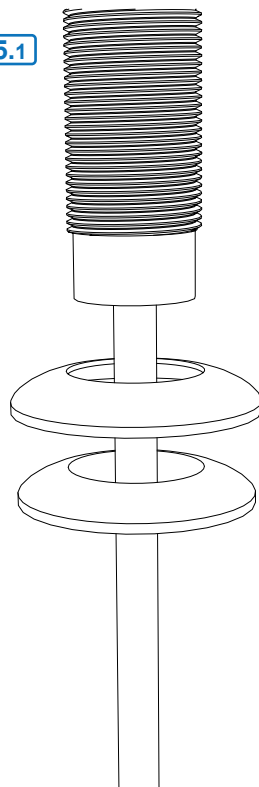
Notera håltagning 28 mm.



5. MONTERINGSANVISNING

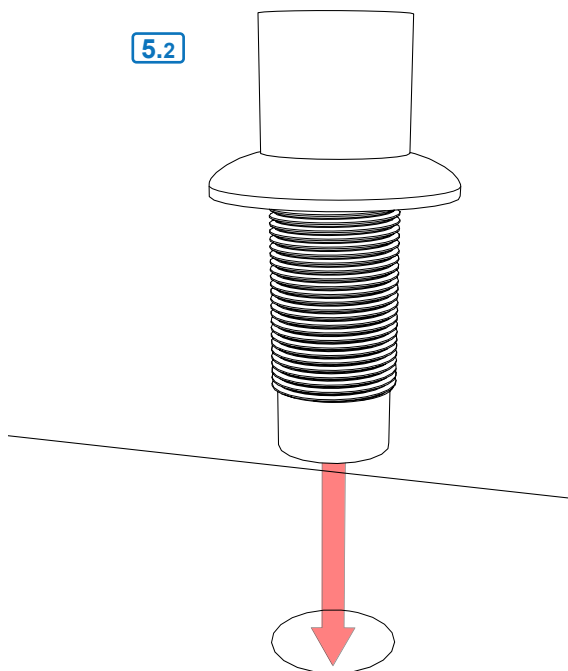
5.1 Montera kåpa och packning

5.1



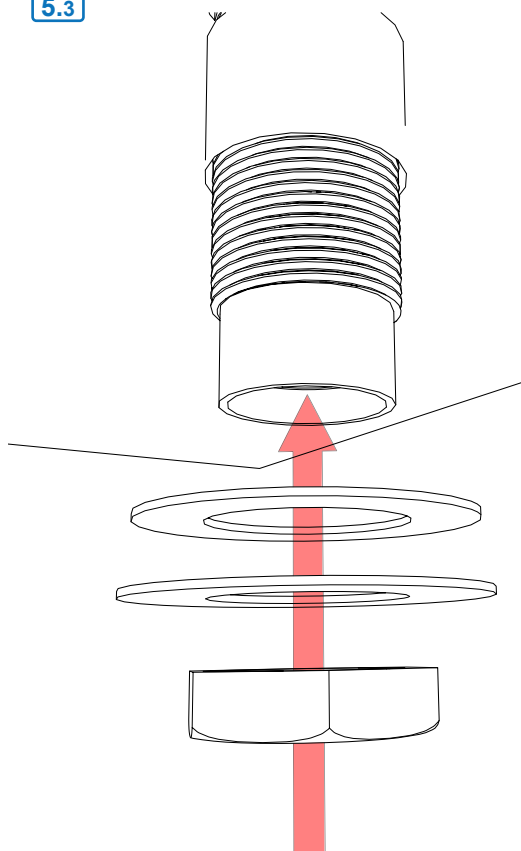
5.2 Montera dispenser i hålet

5.2



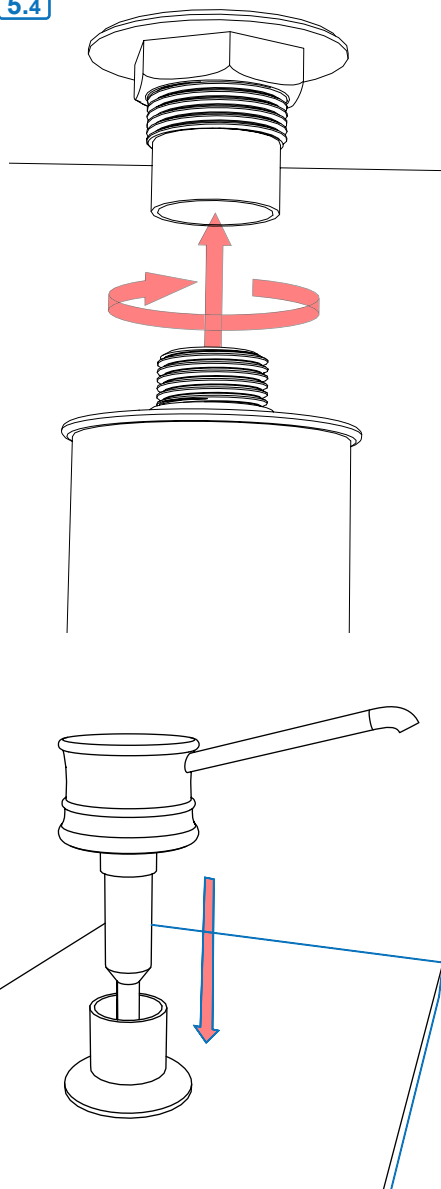
5.3 Montera klämmutter

5.3



5.4 Montering behållare

5.4



Komponenter

Strand använder endast godkända komponenter av hög kvalitet från världsledande företag i Tyskland och Schweiz:

Neoperl: Anslutningsslangar och Strålsamlare.

Sedal: Mjukstängande keramiska insatser med kallstartsfunktion.

Flühs: Tryck och temperaturstyrda termostatinsatser.

Återvinning

Strandblandare är tillverkade i äkta rostfritt stål 304, vilket är 100% återvinningsbart och ett bra miljöval.

Garanti *(Kontakta inköpsstället vid alla eventuella garantiärenden.)*

Garantin gäller 2 år från inköpsdagen och mot uppvisande av kvitto eller faktura. Installationen och rördragning skall vara fackmannamässigt utförd och överensstämma med Boverkets Byggregler. Garantin omfattar ej normalt slitage, olycks-händelser, oaktsamhet, frysskador, vattenskador eller funktionsfel som uppstått genom orenheter eller kalk i vattnet och till detta eventuella följdskador.

Garantin gäller inte demo/utställningsexemplar.

Följdskada genom fel i levererad produkt, kostnader för 3:e man och/eller kostnader på annat än den levererade varan täcks inte av garantin.

Dessa kostnader skall täckas av brukarens eller installatörens försäkring.

Skötsel

Rengör dispensern regelbundet med en mjuk trasa och tvällösning, skölj med rent vatten och eftertorka/polera med torr trasa.

Kalkavlagringar tas bort med hushållsättika och eftersköljning med rent vatten.

Påfyllnad

För bästa funktion rekommenderar vi att diskmedlet späds ut med 1 del diskmedel och 3 delar vatten.