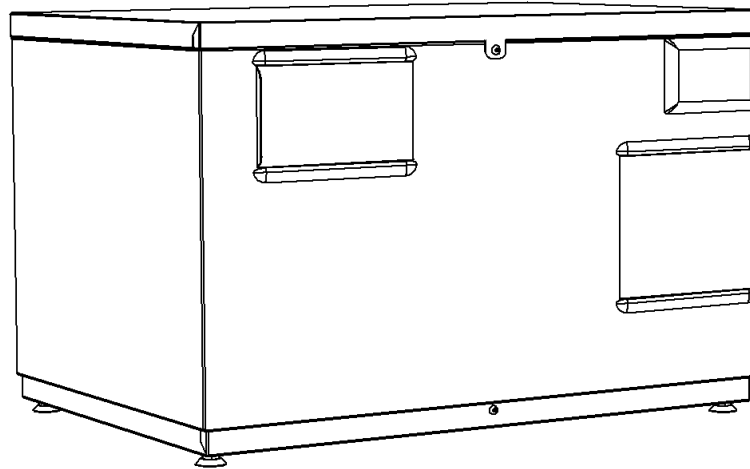
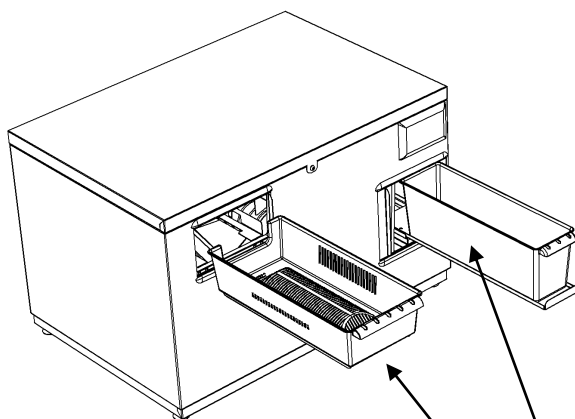


Manual THOR



Installation

1. Läs manualen noggrant före installation och användning.
2. Avlägsna skyddsplasten på Thor.
3. Koppla ihop 24 V-nätadaptern med Thor, kabeln på baksidan.
4. Anslut inloppsörret och utloppsörret. **OBS!** Använd glidmedel i instickmuffarna.
5. Sätt in en Filterbehållare och en Fettbehållaren. Stäng luckorna.
6. Anslut nätkabeln i vägguttaget. Gröna lampor lyser högst upp på displayen.
7. Öppna varmvattenkranen i diskhon och låt det rinna. Kontrollera att alla anslutningar är täta och att de gröna lamporna lyser rullande. **Thor är klar för att använda!**



Fettbehållare

Filterbehållare

