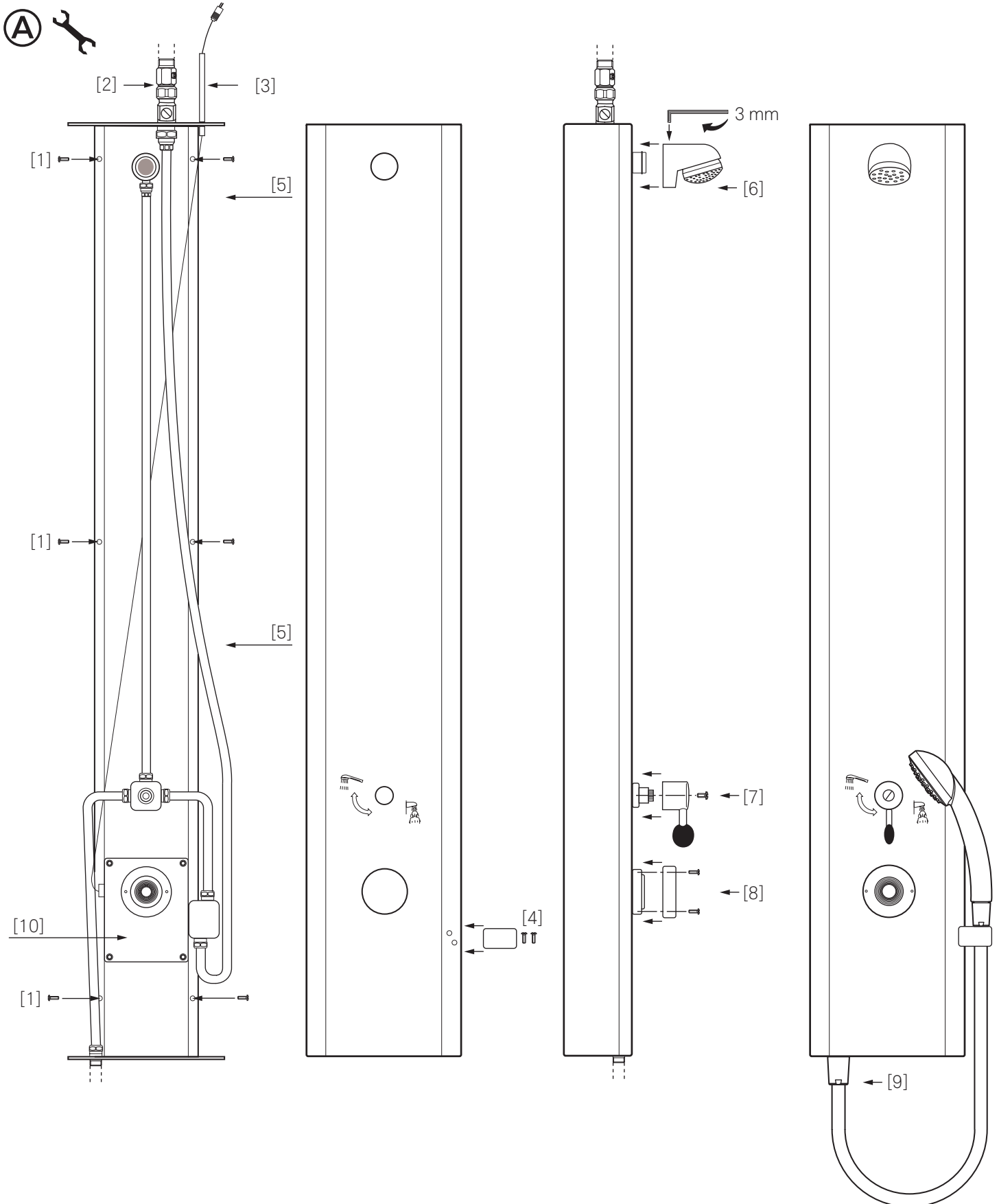


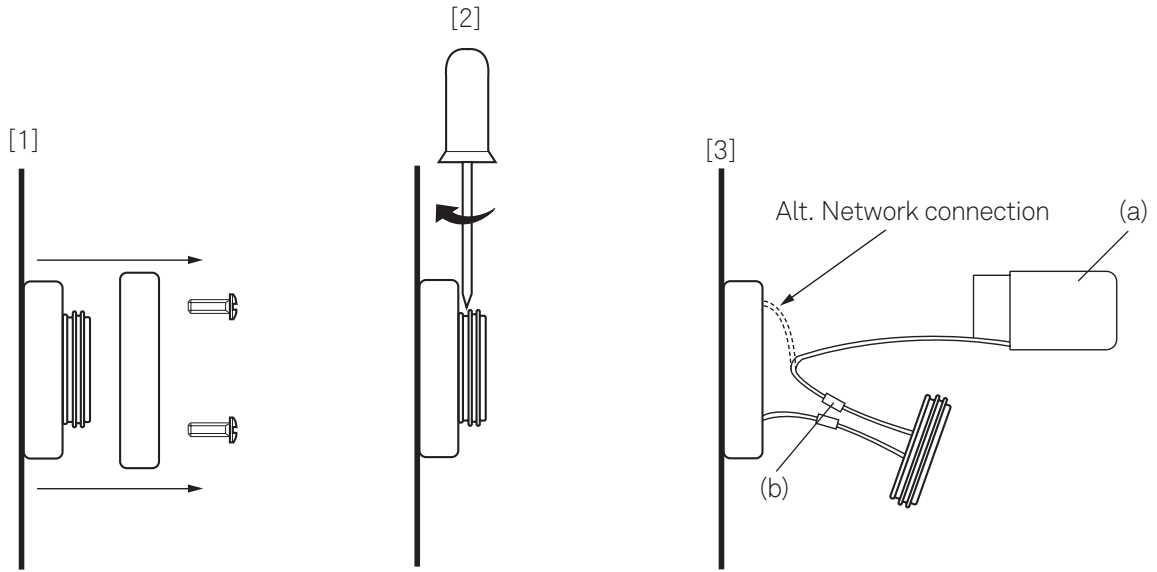
# Mora Tronic Duschpanel - tempererat

## Mora Tronic Shower Panel - pre-tempered

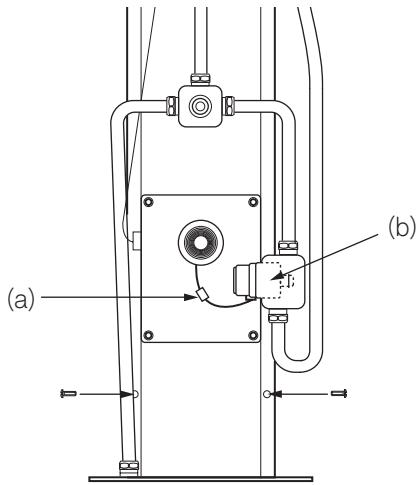


# Mora Tronic Duschpanel

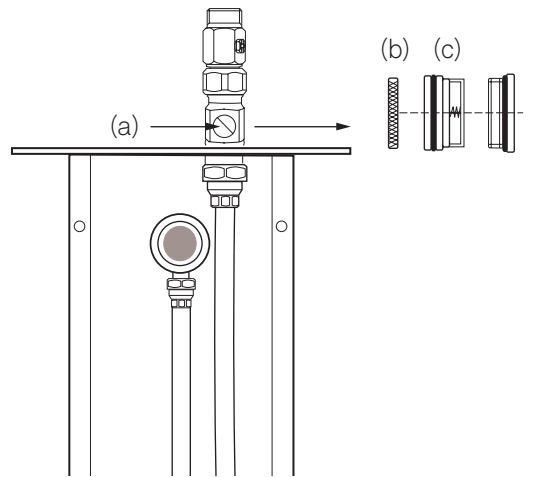
**B**



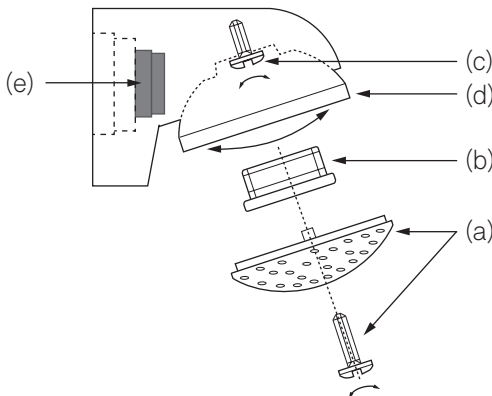
**C**



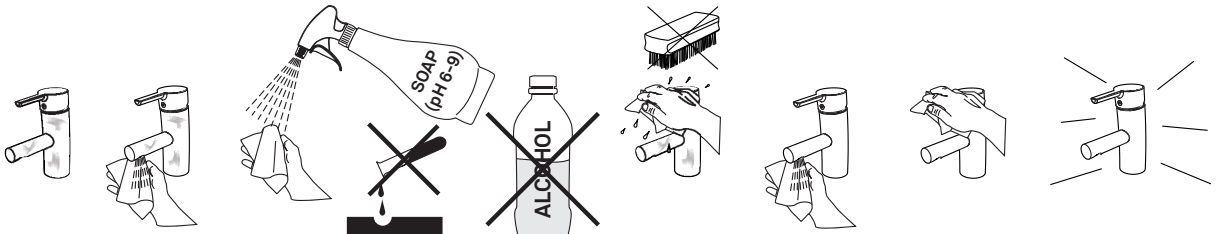
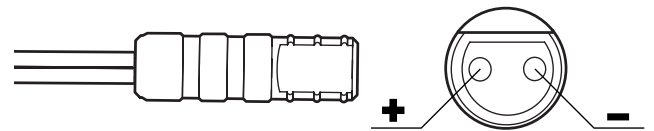
**D**



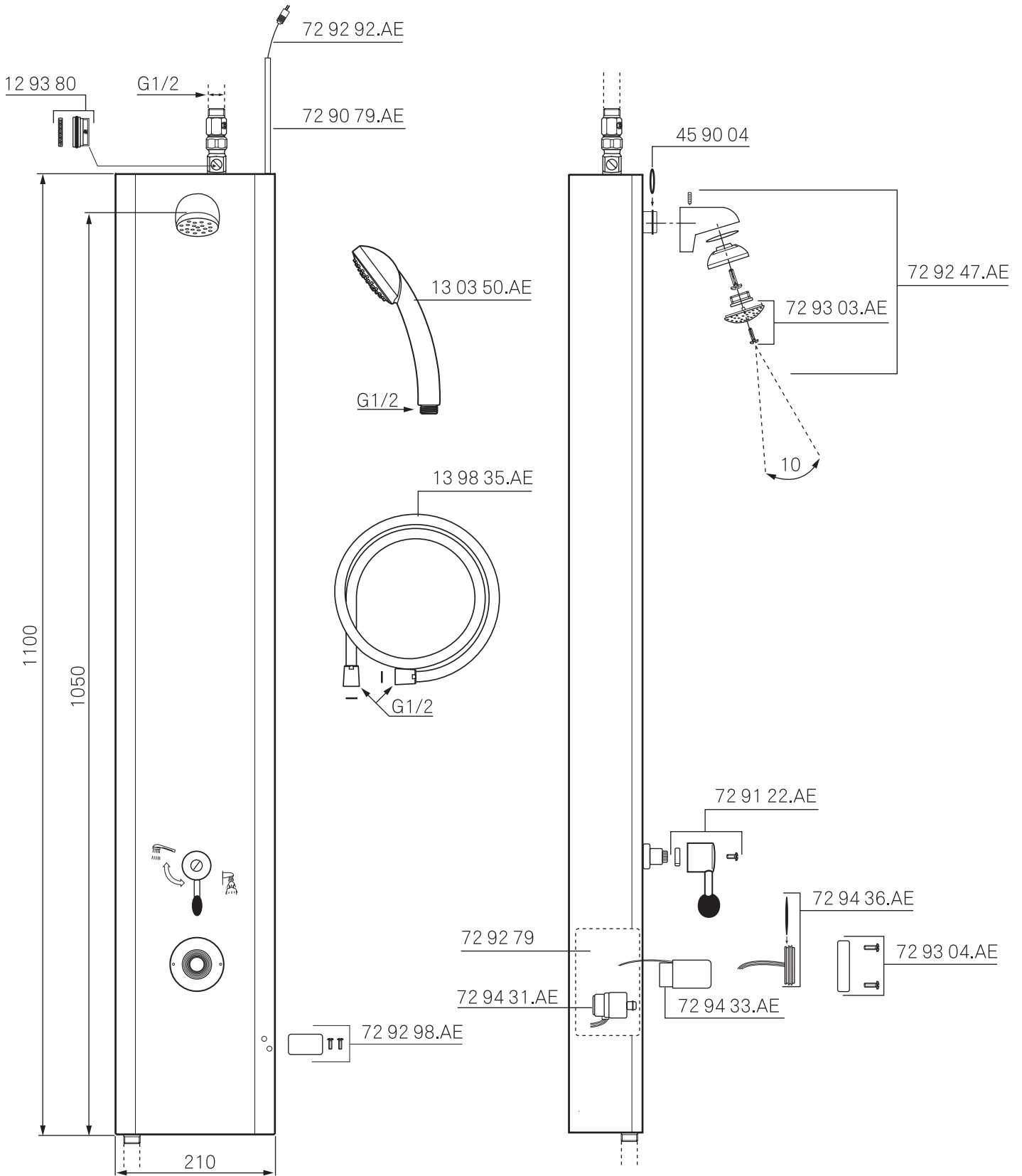
**E**



**F**



# Mora Tronic Duschpanel



## Mora Tronic Duschpanel

## SVENSKA

## MONTERING

Vi rekommenderar att du anlitar professionell VVS-installatör.

Ⓐ Skruva fast väggskenan [1] på väggen. Montera medföljande kulventiler [2] och anslut vattnet. Montera rör för kabelgenomföring [3], gäller ej med batteri drift. Montera täckplåten [5]. OBS! Ev. handduschhållare [4] måste monteras innan panelen monteras mot väggskenan, (monteras från insidan med 2 skruvar). Montera täckplåten [5] på väggskenan [1]. Montera duschvudet [6], tryck in ordentligt och skruva fast. Montera omkastarens spak [7] och skruva fast. OBS! Omkastarens och temperaturreguleringens spindlar får ej ändras från förinställt läge innan montering av ratt/spak. Montera tryckknappens täckring [8] och skruva fast. Montera handduschen [9] och skruva fast. Panelen kan efter avslutad montering omedelbart tas i drift (förinst. duschtid 30s). Vid nätdrift, rör ej knappen inom 1,5 minuter efter att strömmen påkopplats. För ändring av duschtid se "Ändring av duschtid". OBS! Ett visst efterdropp kan förekomma.

## INSTALLATION

## Ⓣ Installation el:

Batteridrift: 1 st 6LR61, alkalisk eller lithium.

Nätdrift: 9V DC stabiliserad.

Transformator och fördelningslåda placeras på placeras på lämplig torr plats (ingår ej).

Lämplig transformator MA nr. 729428.AE.

OBS! vid eventuell skarvning av kabel får polaritet ej förväxlas.

## Installation vatten:

Max arbetstryck: 1,0 MPa.

Min arbetstryck: 100 kPa.

Max temperatur: 85° C

## Touchknapp:

Programmerbar touchknapp för 10-60 s duschtid. Se ändring av duschtid.

## FELSÖKNING/SERVICE

## Ⓢ Byte av batteri:

Løssa täckringen från panelen [1]. Demontera tryckknappen [2]. Dra försiktigt ut batterihållaren [3]. Byt batteri, 1 st 6LR61 (a). Tryckknappens o-ring fettas. Återmontera detaljerna.

## Ⓢ Ändring av duschtid (batteridrift):

Løssa täckringen från panelen [1]. Demontera tryckknappen [2]. Bryt och slut förbindningen till batteriet (a). Tryck inom en minut efter ihopkopplingen det antalet tryckningar som erfordras för önskad duschtid (se nedan). Rör inte knappen inom 1,5 minut. Återmontera detaljerna.

## NORSK

## MONTERING

Vi anbefaler at du bruker en profesjonell VVS-installatør.

Ⓐ Skru fast veggskinnen [1] på veggen. Monter medfølgende kuleventiler [2] og koble til vannet. Monter rør for kabelgjennomføring [3], gjelder ikke med batteridrift. Monter dekkplaten [5]. OBS! Ev. håndduschholder [4] må monteres før panelet monteres mot veggskinnen (monteres fra innsiden med 2 skruer). Monter dekkplaten [5] på veggskinnen [1]. Monter dusjhodet [6], trykk inn ordentlig og skru fast. Monter omkasterens spak [7] og skru fast. OBS! Omkasterens og temperaturreguleringens spindler må ikke endres fra forinnstilt posisjon før montering av ratt/spak. Monter tryckknappens dekkring [8] og skru fast. Monter håndduschen [9] og skru fast. Panelet kan tas i bruk umiddelbart etter avsluttet montering (forinnst. dusjtid 30 s). Ved nettdrift, ikke rør knappen før 1 ½ minutt etter at strømmen er slått på. For endring av dusjtid se "Endring av dusjtid". OBS! Et visst etterdrypp kan forekomme.

## INSTALLASJON

## Ⓣ Installasjon el:

Batteridrift: 1 stk. 6LR61, alkalisk eller litium.

Nettdrift: 9 V DC stabilisert.

Transformator og fordelingsboks plasseres på egnet tørt sted (inngår ikke).

Egnet transformator MA-nr. 729428.AE.

OBS! Ved eventuell skjøting av kabel må polariteten ikke forveksles.

## Installasjon vann:

Maks. arbeidstrykk: 1,0 MPa.

Min. arbeidstrykk: 100 kPa.

Maks. temperatur: 85 °C

## Touchknapp:

Programmerbar touchknapp for 10–60 s dusjtid. Se "Endring av dusjtid".

## FEILSØKING/SERVICE

## Ⓢ Byte av batteri:

Løsn dekkringen fra panelet [1]. Demonter tryckknappen [2]. Trekk forsiktig ut batteriholderen [3]. Bytt batteri, 1 stk. 6LR61 (a). Tryckknappens o-ring settes inn med fett. Monter detaljene tilbake

## Ⓢ Endring av dusjtid (batteridrift):

Løsn dekkringen fra panelet [1]. Demonter tryckknappen [2]. Bryt og koble ut forbindelsen til batteriet (a). Trykk i løpet av ett minutt etter sammenkoblingen det antallet trykk som kreves for ønsket dusjtid (se nedenfor). Rør ikke knappen før det er gått 1 ½ minutt. Monter detaljene tilbake.

## Ⓢ Ändring av duschtid (nätdrift):

Løsn täckringen från panelen [1]. Demontera tryckknappen [2]. Dra isär kontakten mellan ansluten kabel och tryckknappen (b). Plugga ihop kontaktarna. Tryck inom en minut efter ihopkoppling det antalet tryckningar som erfordras för önskad duschtid (se nedan). Rör ej knappen inom 1,5 minut. Återmontera detaljerna.

Antalet tryck	Duschtid
0	30s
1	10
2	20
3	30
4	40
5	50
6	60

## Ⓢ Byte av magnetventil:

Stäng kulventilerna, se bild Ⓐ [2]. Demontera alla yttre detaljerna, se bild Ⓐ [6-9]. Lyft av täckplåten, se bild Ⓐ [4-5]. Demonter plastlådens lock, se bild Ⓐ [10]. Dra isär kontaktarna mellan magnetventil och tryckknappen (a). Skruva ur magnetventilen (b). Montera ny magnetventil. Återmontera detaljerna.

## Ⓢ Rengjøring av innløpsfilter alt. byte av backventiler:

Stäng kulventilerna se bild Ⓐ [2]. Gånga ur tæckklokket (a). Dra ur backventilen (c). Rengjør silen (b) alt. backventilen (c). Återmontera detaljerna.

## Ⓢ Innstilling av dusjvinkel:

Demonter silringen (a). Gånga ur fæstsnippeln (b). Løsn skruven (c) ca. 1 varv. Ståll inn silhållaren (d) i ønsket position. Drag åt skruven (c). Flødesbegrensare (e) kan avlægsnas eller bytas vid behov. Återmontera detaljerna.

## GARANTI

Villkoren for at garantiene skal gælla är att Mora Armatur originaldelar används.

Uttjænta produkter kan återlæmnas till Mora Armatur for återvinning.

## Ⓢ Endring av dusjtid (nettdrift):

Løsn dekkringen fra panelet [1]. Demonter tryckknappen [2]. Trekk fra hverandre kontakten mellom tilkoblet kabel og tryckknappen (b). Plugg sammen kontaktene. Trykk i løpet av ett minutt etter sammenkoblingen det antallet trykk som kreves for ønsket dusjtid (se nedenfor). Rør ikke knappen før det er gått 1 ½ minutt. Monter detaljene tilbake.

Antall trykk	Dusjtid
0	30s
1	10
2	20
3	30
4	40
5	50
6	60

## Ⓢ Byte av magnetventil:

Steng kuleventilene, se bilde Ⓐ [2]. Demonter alle de ytre detaljene, se bilde Ⓐ [6-9]. Løft av dekkplaten, se bilde Ⓐ [4-5]. Demonter plastboksens lokk, se bilde Ⓐ [10]. Trekk fra hverandre kontaktene mellom magnetventilen og tryckknappen (a). Skru ut magnetventilen (b). Monter ny magnetventil. Monter detaljene tilbake.

## Ⓢ Rengjøring av innløpsfilter alt. byte av tilbakeslagsventiler:

Steng kuleventilene, se bilde Ⓐ [2]. Gjøenge ut dekkklokket (a). Trekk ut tilbakeslagsventilen (c). Rengjør silen (b) alt. tilbakeslagsventilen (c). Monter detaljene tilbake.

## Ⓢ Innstilling av dusjvinkel:

Demonter silringen (a). Gjøenge ut festesnippelen (b). Løsn skruen (c) ca. 1 omdreining. Ståll inn silholderen (d) i ønsket posisjon. Trekk til skruen (c). Vannmengdebegrensaren (e) kan fjernes eller byttes ved behov. Monter detaljene tilbake.

## GARANTI

Villkåret for at garantiene skal gjelde, er at Mora Armatur originaldeler brukes.

Uttjente produkter kan leveres til Mora Armatur for gjenvinning.

## Mora Tronic Duschpanel

## DANSK

## MONTERING

Vi anbefaler, at du benytter en professionel VVS-installatør.

Ⓐ Skru vægskinnen [1] fast på væggen. Monter medfølgende kugleventiler [2], og tilslut vandet. Monter rør til kabelgennemføring [3], gælder ikke ved batteridrift. Monter dækpladen [5]. OBS! Evt. håndbruserholder [4] skal monteres, inden panelet monteres på vægskinnen, (monteres fra indersiden med 2 skruer). Monter dækpladen [5] på vægskinnen [1]. Monter bruserhovedet [6], tryk godt ind, og skru fast. Monter omskifterens greb [7], og skru fast. OBS! Omskifterens og temperaturreguleringens spindler må ikke ændres fra den forud indstillede indstilling, inden grebet monteres. Monter trykknappens roset [8], og skru fast. Monter håndbruseren [9], og skru fast. Panelet kan straks tages i brug (forudindstillet brusetid 30 s) efter endt montering. Ved neddrift må knappen ikke berøres i 1,5 minut efter, at strømmen er sluttet til. For ændring af brusetid se "Ændring af brusetid". OBS! Der kan forekomme lidt efterdrift.

## INSTALLATION

## Ⓔ Installation el:

Batteridrift: 1 stk. 6LR61, alkalisk eller lithium.

Netdrift: 9V DC stabiliseret.

Transformator og fordelingsdåse (medfølger ikke) placeres på et passende tørt sted. Egnet transformator MA nr. 729428.AE.

OBS! Ved eventuel samling af kabel må polaritet ikke forveksles.

## Installation vand:

Maks. arbejdsstryk: 1,0 MPa.

Min. arbejdsstryk: 100 kPa.

Maks. temperatur: 85 °C

## Touchknop:

Programmerbar touchknop til 10-60 s brusetid. Se ændring af brusetid.

## FEJLSØGNING/SERVICE

## Ⓔ Udskiftning af batteri:

Løsn rosetten fra panelet [1]. Afmonter trykknappen [2]. Træk batteriholderen [3] forsigtigt ud. Skift batteri, 1 stk. 6LR61 (a). Trykknappens O-ring indfedtes. Genmonter delene.

## Ⓕ Ændring af brusetid (batteridrift):

Løsn rosetten fra panelet [1]. Afmonter trykknappen [2]. Afbryd forbindelsen til batteriet (a), og tilslut igen. Tryk inden for et minut efter sammenkoblingen det antal tryk, som kræves til den ønskede brusetid (se nedenfor). Rør ikke knappen i 1,5 minut. Genmonter delene.

## Ⓖ Ændring af brusetid (netdrift):

Løsn rosetten fra panelet [1]. Afmonter trykknappen [2]. Afbryd forbindelsen mellem det

tilsluttede kabel og trykknappen (b). Slut forbindelsen igen. Tryk inden for et minut efter sammenkoblingen det antal tryk, som kræves til den ønskede brusetid (se nedenfor). Rør ikke knappen i 1,5 minut. Genmonter delene.

Antal tryk	Brusetid
0	30s
1	10
2	20
3	30
4	40
5	50
6	60

## Ⓖ Udskiftning af magnetventil:

Luk kugleventilerne, se fig. Ⓐ [2]. Afmonter alle udvendige dele, se fig. Ⓐ [6-9]. Løft dækpladen af, se fig. Ⓐ [4-5]. Afmonter plastdåsens dæksel, se fig. Ⓐ [10]. Afbryd forbindelsen mellem magnetventilen og trykknappen (a). Skru magnetventilen (b) ud. Monter en ny magnetventil. Genmonter delene.

## Ⓖ Rengøring af indløbsfilter alt. udskiftning af kontraventiler:

Luk kugleventilerne, se fig. Ⓐ [2]. Drej dækslet (a) af. Træk kontraventilen (c) ud. Rengør sien (b) alt. kugleventilen (c). Genmonter delene.

## Ⓖ Indstilling af bruservinkel:

Afmonter si-ringen (a). Drej låseniplen (b) af. Løsn skruen (c) ca. 1 omgang. Indstil siholderen (d) i ønsket position. Stram skruen til (c). Volumenbegrænseren (e) kan fjernes eller udskiftes ved behov. Genmonter delene.

## GARANTI

Det er en betingelse for, at garantien er gældende, at der er benyttet originaldele fra Mora Armatur.

## Udtjente produkter kan indleveres til Mora Armatur til genvinding.

## SUOMI

## ASENNUS

Suosittellemme, että käännyt ammattitaitoisen LVI-asentajan puoleen.

Ⓐ Kiinnitä seinäkisko [1] seinään ruuveilla. Asenna mukana toimitetut kuulasulut [2] ja liitä tulovesi. Asenna kaapeliläpivientiputki [3], ei koske paristokäyttöä. Asenna peitelevy [5]. HUOM! Mahd. käsisuihkun pidike [4] täytyy asentaa, ennen kuin paneeli kiinnitetään seinäkiskoon (kiinnitetään sisäpuolelta 2 ruuvilla). Kiinnitä peitelevy [5] seinäkiskoon [1]. Asenna suihkupää [6], paina se kunnolla paikalleen ja kiinnitä ruuvilla. Asenna vaihtimien vipu [7] ja kiinnitä ruuvilla. HUOM! Vaihtimien ja lämpötilan säätökarojen asentoa ei saa muuttaa ennen säätönupin/vivun asentamista. Asenna painonapin peiterengas [8] ja kiinnitä se ruuveilla. Asenna käsisuihku [9] ja kierrä kiinni. Paneeli voidaan asennuksen jälkeen ottaa välittömästi käyttöön (esi-asetettu suihku-aika 30 s). Verkkokäytössä, koske nappiin vasta, kun 1,5 minuuttia on kulunut virran kytkemisestä. Katso suihkuajan muutosohjeet kohdasta "Suihkuajan muutos".

HUOM! Tiettyä jälkitiputusta voi esiintyä.

## ASENNUS

## Ⓔ Sähköasennus:

Paristokäyttö: 1 kpl 6LR61, alkali tai litium.

Verkkokäyttö: 9V DC reguloitu.

Verkkolaite ja jakorasia sijoitetaan sopivaan kuivaan paikkaan (eivät sisälly toimitukseen). Sopiva verkkolaite MA-nro. 729428.AE.

HUOM! Jos johtoa jatketaan, ei napaisuuksia saa vaihtaa.

## Vesiliitäntä:

Max työpaino: 1,0 MPa.

Min työpaino: 100 kPa.

Max lämpötila: 85 °C

## Hipaisukytkin:

Ohjelmoitava hipaisukytkin 10-60 s virtaama-ajalle. Katso suihkuajan muutos.

## VIANETSINTÄ/HUOLTO

## Ⓔ Pariston vaihto:

Irrota peiterengas paneelista [1]. Irrota painonappi [2]. Vedä paristokotelo [3] varovasti ulos. Vaihda paristo, 1 kpl 6LR61 (a). Painonapin o-rengas rasvataan.

Asenna osat takaisin paikalleen.

## Ⓕ Suihkuajan muutos (paristokäyttö):

Irrota peiterengas paneelista [1]. Irrota painonappi [2]. Katkaise ja yhdistä kytkentä paristoon (a). Paina painiketta minuutin kuluessa pariston takaisinasentamisesta niin monta kertaa, että haluttu virtaama-aika saadaan (ks. alla). Älä koske painikkeeseen 1,5 minuuttiin. Asenna osat takaisin paikalleen.

## Ⓕ Suihkuajan muutos (verkkokäyttö):

Irrota peiterengas paneelista [1]. Irrota painonappi [2]. Irrota liitäntäkaapelin ja painonapin (b) välinen liitäntä. Yhdistä liittimet. Paina painiketta minuutin kuluessa kytkennästä niin monta kertaa, että haluttu virtaama-aika saadaan (ks. alla).

Älä koske painikkeeseen 1,5 minuuttiin. Asenna osat takaisin paikalleen.

Painalluksia	Suihku-aika
0	30s
1	10
2	20
3	30
4	40
5	50
6	60

## Ⓖ Magneettiventtiilin vaihto:

Sulje kuulasulut, ks. kuva Ⓐ [2]. Irrota kaikki ulkoiset osat, ks. kuva Ⓐ [6-9]. Nosta peitelevy pois, ks. kuva Ⓐ [4-5]. Irrota muovikotelon kansi, ks. kuva Ⓐ [10]. Irrota magneettiventtiilin ja painonapin välinen liitin (a). Kierrä magneettiventtiili (b) irti. Asenna uusi magneettiventtiili. Asenna osat takaisin paikalleen.

## Ⓖ Tulovesisihdin puhdistus tai yksisuuntaventtiilien vaihto:

Sulje kuulasulut, ks. kuva Ⓐ [2]. Kierrä peitekansi auki (a). Vedä yksisuuntaventtiili (c) ulos. Puhdista sihti (b) tai yksisuuntaventtiili (c). Asenna osat takaisin paikalleen.

## Ⓖ Suihkukulman säätö:

Irrota siivilärengas (a). Kierrä kiinnitysniippa irti (b). Löysää ruuvia (c) noin 1 kierros. Säädä siivilän pidike (d) haluttuun asentoon. Kiristä ruuvi (c). Virtauksenrajoiitin (e) poistaa tai vaihtaa tarvittaessa. Asenna osat takaisin paikalleen.

## TAKUU

Takuun voimassaolo edellyttää Mora Armaturin alkuperäisosien käyttöä.

## Käytetyt tuotteet voidaan palauttaa Mora Armaturille kierrätettäviksi.

# Mora Tronic Duschpanel

## ENGLISH

### ASSEMBLY

We recommend that you engage a professional (licensed) plumber.

Ⓐ Screw the wall rail [1] to the wall. Attach the enclosed ball valves [2] and connect the water supply. Attach the cable gland tube [3] (this does not apply if the assembly is battery powered). Attach the cover [5]. NOTE! If the assembly includes a hand shower holder [4], it must be attached before the panel is fixed to the wall rail (attach it from the inside using 2 screws). Attach the cover [5] to the wall rail [1]. Attach the shower head [6], press it in firmly and screw it into place. Attach the diverter tube lever [7] and screw it into place. NOTE! The spindles for the diverter and temperature control knob may not be moved from their preset positions before the knob/lever has been attached. Attach the button's cover ring [8] and screw it into place. Attach the hand shower [9] and screw it into place. The panel can be used immediately after completing the installation (preset shower time 30 s). If operating from the mains, do not touch the button for 90 sec. after switching on the power. For information about setting the shower time, see "Changing the shower time".

NOTE! Some dripping may occur after use.

### INSTALLATION

#### Ⓢ Installation, electricity:

Battery operation: 1 x 6LR61 alkaline or lithium battery.

Mains operation: 9V DC stabilised.

Place the transformer and the distribution box (not included) in a suitable, dry location.

Suitable transformer MA No. 729428.AE.

NOTE! If cables are spliced, take care not to reverse the polarities.

#### Installation, water:

Max. working pressure: 1.0 MPa.

Min. working pressure: 100 kPa.

Max. temperature: 85 °C

#### Touch button:

Programmable touch button for 10 –60 s shower time. See "Changing the shower time".

### TROUBLESHOOTING/SERVICE

#### Ⓢ Changing the battery:

Detach the cover ring from the panel [1]. Disconnect the button [2]. Carefully pull out the battery holder [3]. Replace the battery, 1 x 6LR61 (a). Grease the button's O-ring. Reassemble the parts.

## DEUTSCH

### MONTAGE

Wir empfehlen, einen professionellen HLS-Installateur zu beauftragen.

Ⓐ Verschrauben Sie die Wandschiene [1] an der Wand. Montieren Sie die beiliegenden Kugelventile [2] und verbinden Sie den Wasseranschluss. Montieren Sie das Rohr für die Kabeldurchführung [3]. Dies gilt nicht bei einem Batteriebetrieb. Montieren Sie das Abdeckblech [5]. Hinweis: Eine eventuelle Handduschenhalterung [4] muss vor der Anbringung der Konsole an der Wandschiene montiert werden. (Die Montage erfolgt mit 2 Schrauben von der Innenseite.) Montieren Sie das Abdeckblech [5] an der Wandschiene [1]. Montieren Sie den Duschkopf [6], drücken Sie ihn fest hinein und schrauben Sie ihn fest. Bringen Sie den Mischerhebel [7] an und schrauben Sie ihn fest. Hinweis: Die Voreinstellungen der Spindeln für Mischer und Temperaturregelung dürfen erst nach der Montage von Rad/Hebel geändert werden. Montieren Sie den Abdeckring des Tasters [8] und schrauben Sie ihn fest. Montieren Sie die Handdusche [9] und schrauben Sie sie fest. Nach abgeschlossener Montage kann die Konsole sofort genutzt werden (voreingest. Duschzeit = 30 s). Betätigen Sie bei Netzbetrieb den Taster frühestens nach 1,5 min nach Einschalten der Netzstromversorgung. Hinweise zum Anpassen der Duschzeit entnehmen Sie dem Abschnitt „Duschzeit ändern“.

Hinweis: Nachträglich kann noch eine geringe Wassermenge austreten.

### INSTALLATION

#### Ⓢ Elektrische Installation:

Batteriebetrieb: 1 x 6LR61, Alkali oder Lithium.

Netzbetrieb: 9 V GS stabilisiert.

Netzteil und Verteilerkasten sind an einer geeigneten trockenen Position zu verahren (nicht im Lieferumfang enthalten). Passender netzteil MA-Nr. 729428.AE.

Hinweis: Bei einer eventuellen Kabelverbindung ist auf die korrekte Polarität zu achten.

#### Wasserinstallation:

Max. Betriebsdruck: 1,0 MPa.

Min. Betriebsdruck: 100 kPa.

Max. Temperatur: 85°C

#### Taster:

Programmierbarer Taster für 10–60 s Duschzeit. Siehe Abschnitt „Duschzeit ändern“.

### FEHLERSUCHE/SERVICE

#### Ⓢ Batteriewechsel:

Lösen Sie den Abdeckring von der Konsole [1]. Demontieren Sie den Taster [2]. Ziehen Sie vorsichtig die Batteriehalterung [3] heraus. Wechseln Sie die Batterie: 1 x 6LR61 (a). Fetten Sie den O-Ring des Tasters ein. Montieren Sie die Komponenten erneut.

#### Ⓢ Duschzeit ändern (Batteriebetrieb):

Lösen Sie den Abdeckring von der Konsole [1]. Demontieren Sie den Taster [2]. Unterbrechen und schließen Sie die Batterieverbindung (a). Führen Sie innerhalb von 1 min nach dem Verbinden die erforderliche Anzahl von Betätigungen für die gewünschte Duschzeit aus (siehe unten). Berühren Sie den Taster frühestens nach 1,5 min. Montieren Sie die Komponenten erneut.

#### Ⓢ Changing the shower time (battery operation):

Detach the cover ring from the panel [1]. Disconnect the button [2]. Disconnect and reconnect the battery power (a). Within one minute after connection, press as many times as is necessary to set the desired shower time (see below). Do not touch the button for 90 seconds. Reassemble the parts.

#### Ⓢ Changing the shower time (mains operation):

Detach the cover ring from the panel [1]. Disconnect the button [2]. Pull apart the connector between the connected cable and the button (b). Plug together the connectors. Within one minute after connection, press as many times as is necessary to set the desired shower time (see below). Do not touch the button for 90 seconds. Reassemble the parts.

Number of presses	Shower time
0	30s
1	10
2	20
3	30
4	40
5	50
6	60

#### Ⓢ Changing the magnetic valve:

Close the ball valves, see fig. Ⓐ [2]. Dismantle all the outer parts, see fig. Ⓐ [6-9]. Lift off the cover, see fig. Ⓐ [4-5]. Disconnect the lid from the plastic box, see fig. Ⓐ [10]. Pull apart the connectors between the magnetic valve and the button (a). Unscrew the magnetic valve (b). Attach a new magnetic valve. Reassemble the parts.

#### Ⓢ Cleaning the inlet filter or changing the non-return valves:

Close the ball valves, see fig. Ⓐ [2]. Prise away the cover (a). Pull out the non-return valve (c). Clean the strainer (b) or the non-return valve (c). Reassemble the parts.

#### Ⓢ Setting the shower angle:

Dismantle the strainer ring (a). Prise away the attachment nipple (b). Unscrew the screw (c) about 1 turn. Set the strainer holder (d) in the desired position. Tighten the screw (c). The flow limiter (e) can be removed or replaced as necessary. Reassemble the parts.

### GUARANTEE

Original Mora Armatur parts must be used in order for the guarantee to be valid.

### End-of-life products may be returned to Mora Armatur for recycling.

#### Ⓢ Duschzeit ändern (Netzbetrieb):

Lösen Sie den Abdeckring von der Konsole [1]. Demontieren Sie den Taster (2). Lösen Sie die Verbindung zwischen angeschlossenem Kabel und Taster (b). Verbinden Sie die Kontakte. Führen Sie innerhalb von 1 min nach dem Verbinden die erforderliche Anzahl von Betätigungen für die gewünschte Duschzeit aus (siehe unten).

Berühren Sie den Taster frühestens nach 1,5 min. Montieren Sie die Komponenten erneut.

Anzahl der Betätigungen	Duschzeit
0	30s
1	10
2	20
3	30
4	40
5	50
6	60

#### Ⓢ Magnetventil ersetzen:

Schließen Sie die Kugelventile gemäß Abbildung Ⓐ [2]. Demontieren Sie alle externen Komponenten, siehe Abbildung Ⓐ [4-5]. Heben Sie das Abdeckblech ab, siehe Abbildung Ⓐ [10]. Demontieren Sie den Verschluss der Kunststoffabdeckung, siehe Abbildung A [11]. Lösen Sie die Verbindung zwischen Magnetventil und Taster (a). Schrauben Sie das Magnetventil (b) heraus. Bringen Sie ein neues Magnetventil an. Montieren Sie die Komponenten erneut.

#### Ⓢ Eintrittsfilter reinigen bzw. Rückschlagventile ersetzen:

Schließen Sie die Kugelventile gemäß Abbildung Ⓐ [2]. Lösen Sie den Verschlussdeckel (a). Ziehen Sie das Rückschlagventil (c) heraus. Reinigen Sie das Sieb (b) bzw. Rückschlagventil (c). Montieren Sie die Komponenten erneut.

#### Ⓢ Duschwinkel einstellen:

Demontieren Sie den Siebring (a). Lösen Sie den Befestigungsrippel (b). Lösen Sie die Schraube (c) um etwa eine Umdrehung. Bringen Sie die Siebhalterung (d) in die gewünschte Stellung. Ziehen Sie die Schraube (c) an. Der Durchflussbegrenzer (e) kann bei Bedarf entfernt oder gewechselt werden. Montieren Sie die Komponenten erneut.

### GARANTIE

Für die etwaige Inanspruchnahme einer Garantie müssen Mora Armatur-Originalkomponenten verwendet werden.

### Altprodukte können zu Recyclingzwecken Mora Armatur zugeführt werden.

## Mora Tronic Duschpanel

## NEDERLANDS

## MONTAGE

Wij raden u aan een professionele installateur in de arm te nemen.

Ⓐ Schroef de wandrail [1] aan de wand. Monteer de bijgeleverde kogelkleppen [2] en sluit de watertoevoer aan. Monteer de buis voor de kabeldoorvoer [3], geldt niet voor batterijvoeding. Monteer de afdekplaat [5]. Let op: monteer een handdouchehouder [4] voordat het paneel op de wandrail wordt gemonteerd (wordt van binnenuit met 2 schroeven gemonteerd). Monteer de afdekplaat [5] op de wandrail [1]. Monteer de douchekop [6], druk goed in en schroef vast. Monteer de hendel van de omschakelaar [7] en schroef vast. Let op: de assen van de omschakelaar en temperatuurregeling mogen niet vanuit de vooringestelde stand worden verdraaid voordat de knop/hendel is gemonteerd. Monteer de afdekking van de drukknop [8] en schroef vast. Monteer de handdouche [9] en schroef vast. Het paneel kan na montage direct in gebruik worden genomen (vooringestelde douchetijd 30 s.). Raak bij netvoeding de knop 1,5 minuut na het inschakelen van de stroom niet aan. Zie voor het wijzigen van de douchetijd "Douchetijd wijzigen".  
Let op: nadruppelen is mogelijk.

## INSTALLATIE

## Ⓢ Installatie elektriciteit:

Batterijvoeding: 1 st. 6LR61, alkalisch of lithium.

Netvoeding: 9V DC gestabiliseerd.

Battery eliminator en verdeelbus worden op een geschikte droge plaats gemonteerd (niet bijgesloten). Geschikte battery eliminator MA-nr. 729428.AE.

Let op: bij het verbinden van kabels mag de polariteit niet worden verwisseld.

## Installatie water:

Max. werkdruk: 1,0 MPa.

Min. werkdruk: 100 kPa.

Max. temperatuur: 85 °C

## Touch-knop:

Programmeerbare touch-knop voor 10–60 s. douchetijd. Zie "Douchetijd wijzigen".

## STORINGZOEKEN/SERVICE

## Ⓢ Batterij vervangen:

Maak de afdekking los van het paneel [1]. Demonteer de drukknop [2]. Trek de batterijhouder [3] voorzichtig naar buiten. Vervang de batterij, 1 st. 6LR61 (a). Vet de O-ring van de drukknop in. Plaats de onderdelen terug.

## Ⓢ Douchetijd wijzigen (batterijvoeding):

Maak de afdekking los van het paneel [1]. Demonteer de drukknop [2]. Onderbreek de batterijverbinding (a) en sluit weer aan. Druk de knop binnen een minuut na het aansluiten zo vaak in als nodig om de gewenste douchetijd in te stellen (zie hieronder). Raak de knop hierna 1,5 minuut niet aan. Plaats de onderdelen terug.

## FRANÇAIS

## MONTAGE

Nous vous recommandons de faire appel à un installateur agréé.

Ⓐ Visser le rail [1] sur le mur. Monter les vannes à boisseau sphérique fournies [2] et raccorder l'eau. Installer le tube pour le passage de câble [3], ne concerne pas le modèle fonctionnement sur batterie. Monter le capot [5]. N. B. Le support pour douchette [4] doit, le cas échéant, être monté avant de fixer la colonne sur le rail mural (se monte de l'intérieur avec 2 vis). Monter le capot [5] sur le rail mural [1]. Monter la tête de douche [6], appuyer fermement et visser. Monter la poignée de l'inverseur [7] et visser. N. B. La position de montage d'usine des broches d'inverseur et de réglage de température ne doit pas être modifiée avant d'avoir monté sur le bouton/la poignée. Monter la rosace du bouton-poussoir [8] et visser. Monter la douchette [9] et visser. La colonne de douche peut être utilisée dès que son installation est terminée (durée d'écoulement pré-réglée sur 30 s.). En cas de fonctionnement sur le réseau électrique, ne pas toucher le bouton pendant 1,5 minute après avoir mis le courant. Pour modifier la durée d'écoulement, voir « Modification de la durée d'écoulement ».

N. B. Un écoulement résiduel peut survenir.

## INSTALLATION

## Ⓢ Installation électrique:

Fonctionnement sur batterie : 1 batterie 6LR61, alcaline ou lithium.

Alimentation réseau : 9 V DC stabilisé.

Placer le suppresseur de batterie et le boîtier répartiteur dans un endroit sec approprié (non fournis). Suppresseur de batterie préconisé : MA no 729428.AE.

N. B. En cas d'épissure, veiller à ne pas inverser la polarité des câbles.

## Installation d'eau:

Pression de service max. : 1,0 MPa.

Pression de service min. : 100 kPa

Température max. : 85° C

## Bouton tactile:

Bouton tactile programmable pour la durée d'écoulement 10 à 60 s. Voir « Modification de la durée d'écoulement ».

## DÉPANNAGE/MESURE CORRECTIVE

## Ⓢ Remplacement de la batterie:

Détacher la rosace du panneau [1]. Déposer le bouton-poussoir [2]. Retirer délicatement le support de batterie [3]. Remplacer la batterie, 1 x 6LR61 (a). Lubrifier le joint torique du bouton-poussoir. Remonter les pièces.

## Ⓢ Modification de la durée d'écoulement (fonctionnement sur batterie):

Détacher la rosace du panneau [1]. Déposer le bouton-poussoir [2]. Déconnecter puis connecter la liaison à la batterie (a). Dans la minute qui suit la connexion, appuyer le nombre de fois nécessaires pour régler la durée d'écoulement de la douche souhaitée (voir ci-dessous). Ne pas toucher le bouton durant 1,5 minute. Remonter les pièces.

## Ⓢ Douchetijd wijzigen (netvoeding):

Maak de afdekking los van het paneel [1]. Demonteer de drukknop [2]. Trek het contact tussen de aangesloten kabel en drukknop (b) los. Koppel de contacten. Druk de knop binnen een minuut na het aansluiten zo vaak in als nodig om de gewenste douchetijd in te stellen (zie hieronder). Raak de knop hierna 1,5 minuut niet aan. Plaats de onderdelen terug.

Aantal keer drukken	Douchetijd
0	30s
1	10
2	20
3	30
4	40
5	50
6	60

## Ⓢ Magneetklep vervangen:

Sluit de kogelkleppen, zie afbeelding Ⓐ [2]. Demonteer alle uitwendige onderdelen, zie afbeelding Ⓐ [6-9]. Verwijder de afdekplaat, zie afbeelding Ⓐ [4-5]. Demonteer de afdekking van de kunststof bak, zie afbeelding Ⓐ [10]. Trek de contacten tussen de magneetklep en de drukknop (a) uit elkaar. Draai de magneetklep (b) los. Monteer een nieuwe magneetklep. Plaats de onderdelen terug.

## Ⓢ Inlaatfilter schoonmaken of terugslagkleppen vervangen:

Sluit de kogelkleppen, zie afbeelding Ⓐ [2]. Draai de afdekplaat los (a). Trek de terugslagklep eruit (c). Maak de zeef (b) of de terugslagklep (c) los. Plaats de onderdelen terug.

## Ⓢ Douchehoek instellen:

Demonteer de zeefring (a). Draai de bevestigingsnippel eruit (b). Draai de schroef ca. 1 slag los (c). Stel de zeefhouder (d) in de gewenste stand in. Draai de schroef (c) vast. De stroombegrenzer (e) kan indien nodig worden verwijderd of vervangen. Plaats de onderdelen terug.

## GARANTIE

Voor een geldige garantie moeten de originele onderdelen van Mora Armatur worden gebruikt.

## Oude producten kunnen bij Mora Armatur worden ingeleverd voor recycling.

## Ⓢ Modification de la durée d'écoulement (fonctionnement sur réseau):

Détacher la rosace du panneau [1]. Déposer le bouton-poussoir [2]. Séparer le connecteur entre le câble connecté et le bouton-poussoir (b). Boucher les connecteurs. Dans la minute qui suit la connexion, appuyer le nombre de fois nécessaires pour régler la durée d'écoulement de la douche souhaitée (voir ci-dessous).

Ne pas toucher le bouton durant 1,5 minute. Remonter les pièces.

Nombre de pressions	Durée d'écoulement
0	30s
1	10
2	20
3	30
4	40
5	50
6	60

## Ⓢ Remplacement de l'électrovanne:

Fermer les vannes à boisseau sphérique, voir la fig. Ⓐ [2]. Déposer toutes les pièces externes, voir la fig. Ⓐ [6-9]. Retirer le capot, voir la fig. Ⓐ [4-5]. Démontez le bouchon du boîtier en plastique, voir la fig. Ⓐ [10]. Séparer les connecteurs entre l'électrovanne et le bouton-poussoir (a). Dévisser l'électrovanne (b). Monter une électrovanne neuve. Remonter les pièces.

## Ⓢ Nettoyage du filtre d'arrivée d'eau ou remplacement des clapets anti-retour:

Fermer les vannes à boisseau sphérique, voir la fig. Ⓐ [2]. Desserrer le couvercle (a). Extraire le clapet anti-retour (c). Nettoyer le tamis (b) ou le clapet anti-retour (c). Remonter les pièces.

## Ⓢ Réglage de l'angle du jet de douche:

Déposer le pommeau (a). Dévisser le raccord (b). Desserrer la vis (c) d'environ 1 tour. Régler le porte pommeau (d) dans la position souhaitée. Serrer la vis (c). Le limiteur de débit (e) peut être retiré ou remplacé si nécessaire. Remonter les pièces.

## GARANTIE

La garantie s'applique à condition de n'utiliser que des pièces de rechange d'origine Mora Armatur.

## Les produits à mettre au rebut peuvent être retournés à Mora Armatur pour recyclage.

# Mora Tronic Duschpanel

## РУССКИЙ

### МОНТАЖ

Мы рекомендуем вам обратиться к профессиональному монтажнику сантехнической арматуры.

Ⓐ Прочно укрепите настенную шину [1] на стене. Установите прилагаемые шаровые клапаны [2] и подключите воду. Установите трубу для проводки кабеля [3], нет необходимости при питании от батарей. Установите закрывающую крышку [5]. **ВНИМАНИЕ!** Если есть держатель для ручного душа [4], то он должен устанавливаться до монтажа панели к настенной шине (монтируется с внутренней стороны при помощи 2 винтов). Установите закрывающую крышку [5] на настенной шине [1]. Установите головку душа [6], плотно вдавив и закрутив её. Установите рычаг [7] переключателя и прочно закрутите его. **ВНИМАНИЕ!** До монтажа колёсика/рычага, шпиндели переключателя и регулятора температуры не разрешается изменять с предварительно установленного положения. Установите закрывающее кольцо [8] нажимной кнопкой и прочно закрутите его [9] и прочно закрутите его. После окончания монтажа, панель может немедленно использоваться (предварительная установка времени душа 30 сек). При питании от сети, не трогайте кнопку в течение 1,5 минут с момента подключения тока. Для изменения времени душа, см. раздел «Изменение времени душа». **ВНИМАНИЕ!** Может возникнуть незначительное появление капель.

### УСТАНОВКА

#### Ⓔ Постоянная установка питание от сети:

Питание от батарей: 1 шт. 6LR61, щелочная или литиевая.

Питание от сети: 9 В постоянного тока стабилизированный.

Элиминатор батарей и распределительная коробка располагаются в подходящем сухом месте (не входят в поставку). Подходящий элиминатор батарей МА номер 729428.АЕ.

**ВНИМАНИЕ!** Не перепутайте полярность при возможном удлинении кабеля.

#### Установка подводки воды:

Максимальное рабочее давление: 1,0 МПа.

Минимальное рабочее давление: 100 кПа.

Максимальная температура: 85 °С

#### Кнопка касания:

Программируемая кнопка касания для времени душа 10–60 сек. См. изменение времени душа.

### ПОИСК НЕИСПРАВНОСТЕЙ/СЕРВИС

#### Ⓔ Замена батареи:

Снимите закрывающее кольцо с панели [1]. Демонтируйте нажимную кнопку [2].

Осторожно выведите наружу держатель батареи [3]. Замените батарею, 1 шт.

6LR61 (а). Смажьте пластичной смазкой O-уплотнение нажимной кнопки.

Установите на место детали.

#### Ⓔ Изменение времени душа (питание от батарей):

Снимите закрывающее кольцо с панели [1]. Демонтируйте нажимную кнопку [2].

Отключите и включите подключение к батарее (а). Нажмите в течение одной минуты после включения то количество нажатий, которое требуется для желаемого времени душа (см. ниже). Не трогайте кнопку в течение 1,5 минут. Установите на место детали.

#### Ⓔ Изменение времени душа (питание от сети):

Снимите закрывающее кольцо с панели [1]. Демонтируйте нажимную кнопку [2]. Разъедините контакт между подключенным кабелем и нажимной кнопкой (b). Соедините контакты вместе. Нажмите в течение одной минуты после соединения то количество нажатий, которое требуется для желаемого времени душа (см. ниже). Не трогайте кнопку в течение 1,5 минут. Установите на место детали.

Количество нажатий	Время душа
0	30s
1	10
2	20
3	30
4	40
5	50
6	60

#### Ⓔ Замена магнитного клапана:

Закройте шаровые клапаны, см. рисунок Ⓐ [2]. Демонтируйте все внешние детали, см. рисунок Ⓐ [6-9]. Поднимите закрывающую крышку, см. рисунок Ⓐ [4-5]. Снимите крышку пластмассовой коробки, см. рисунок Ⓐ [10]. Разъедините контакты между магнитным клапаном и нажимной кнопкой (а). Вывинтите магнитный клапан (b). Установите новый магнитный клапан. Установите на место детали.

#### Ⓔ Очистка входного фильтра альтернативно замена обратных клапанов:

Закройте шаровые клапаны, см. рисунок Ⓐ [2]. Вывинтите закрывающую крышку (а). Извлеките обратный клапан (с). Очистите сетчатую насадку (b) альтернативно обратный клапан (с). Установите на место детали.

#### Ⓔ Установка угла наклона душа:

Снимите кольцо сетчатой насадки (а). Вывинтите ниппель (b). Ослабьте винт (с) примерно на один оборот. Установите в желаемое положение держатель сетчатой насадки (d). Закрутите винт (с). При необходимости ограничитель потока (е) можно снять или заменить. Установите на место детали.

### ГАРАНТИЯ

Гарантия действует в случае, если используются только оригинальные детали Mora Armatur.

**Продукция, отслужившая срок эксплуатации, может быть возвращена в компанию Mora Armatur для утилизации.**