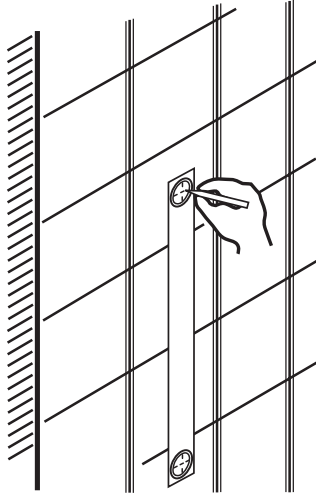


Mora Classic Duschset

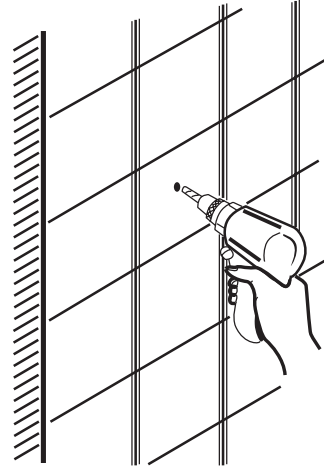
1

560 mm

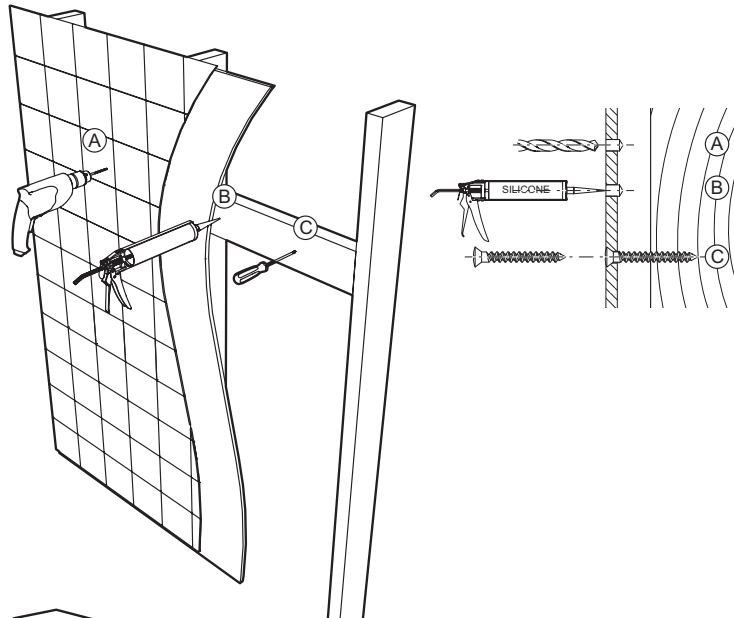


2

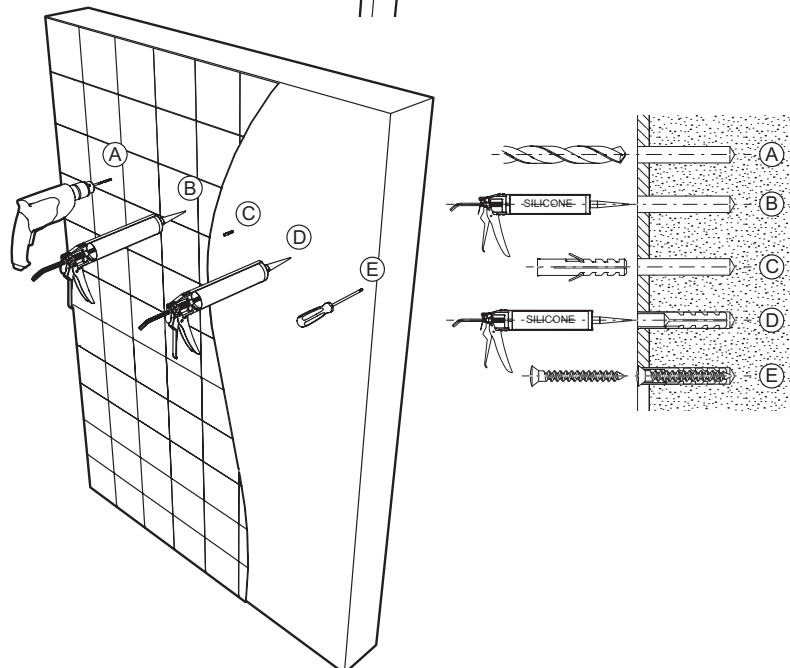
Ø8 mm



2 Alt 1

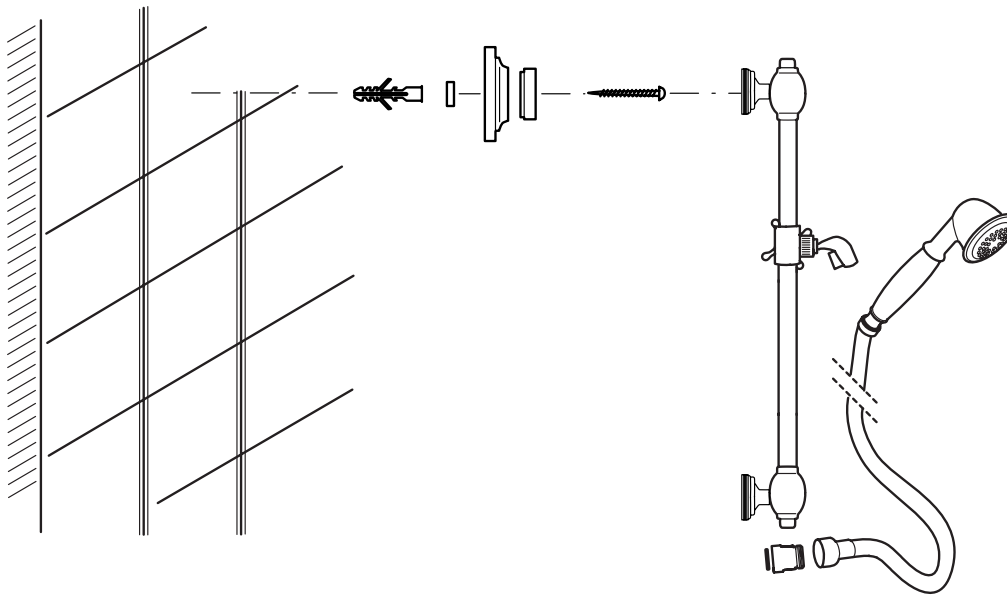


2 Alt 2



Mora Classic Duschset

3



SVENSKA

Monteringsanvisning

- Placera den bifogade bormmallen i papp på den plats på väggen där duschsetet ska monteras. Tryck ut de små förperforerade hålen ur bormmallen och markera med t.ex. en tuschpenna vart borrningen ska ske.
- Skruvinfästning ska göras enligt gällande rekommendation från Säker Vatten/Våtrumsvägg. De medföljande plastpluggarna ska endast användas då infästningen görs i betong/fast konstruktion. Använd en Ø8 mm borr till plastpluggarna. På kaklade väggar ska man undvika att borra i kakelfogarna p.g.a. vattenskaderisken. Håltagningen ska fyllas med tätningsmassa enligt bild 2.
- Fäst väggbrickorna av metall på väggen genom att lägga fästbrickan av plast med fasningen mot väggen inuti väggbrickan, och skruva fast. Glöm inte tätningen för skruven. När väggbrickorna är korrekt monterade ska fästbrickan i plast vara stumt monterad, men väggbrickan i metall ska förbli lekande. Gänga fast duschstången mot väggbrickorna genom att rotera dem moturs. Om det finns en kakelkant på väggen kan medföljande distansbricka användas för att få taget rakt.

Serviceinstruktion

Vid behov (dålig strålbild) kan duschsilen behöva avkalkas. Använd någon form av avkalkningsmedel eller ättika. Vid svår igenkalkning kan duschsilen behöva bytas ut mot en ny. Notera att endast tvål- eller diskmedelsbaserade tvättlösningar ska användas vid rengöring av duschsetet. Grova tvättsvampar och skurmedel ger ofta fula repor.

Uttjänta produkter kan alltid återlämnas till Mora Armatur för återvinning.

ENGLISH

Mounting instruction

- Place template at desired mounting location and mark mounting surface to correspond with fastening points.
- Drill pilot holes by using an 8 mm bit and insert anchors.
- Secure mounting bases with threaded collars to mounting surface. Place the slide rail on mounting bases and thread collars onto slide rail assembly and tighten.

Service instruction

Cleaning: Water contains limescale, to a greater or lesser extent, which is retained on the surface of the product leaving marks after the water droplets have evaporated. You can prevent lime-marks from forming by getting into the habit of always wiping the product dry with a towel, immediately after use.

Caution: When cleaning the product, use only soap-based agents. Never use abrasive or scouring powders, cleaning agents containing alcohol, nitric acid or phosphoric acid, or disinfectants.

Русский

Инструкция по монтажу.

- Используя шаблон, произвести разметку отверстий для крепления кронштейнов стойки.
- Высверлить в стене отверстия 8мм. и установить дюбеля.
- Прикрепить основания крепежа вместе с резьбовыми кольцами к стене. Навинтить крепежи стойки на резьбовые кольца и затянуть.