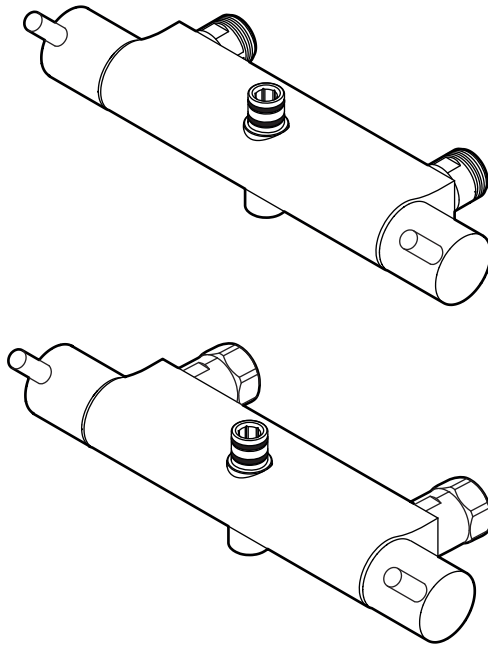


mora

ANNO 1927

Mora Inxx duschblandare Mora Inxx shower mixer





Accepterad
monteringsanvisning
2016:1

SV - Innehåll

Allmänt	4
Teknisk information	8
Funktion duschomkastare	8
Montering	9
Flödesbegränsning	10
Temperaturbegränsning	11
Rengöring av inloppssilar	12
Byte av termostatinsats	13
Byte av överstycke	14
Reservdelar	15
Felsökning	16

EN - Contents

General	4
Technical information	8
Function shower diverter	8
Fitting	9
Flow limiter	10
Temperature limiter	11
Cleaning the inlet strainers	12
Thermostat cartridge replacement	13
Head piece replacement	14
Spare parts	15
Troubleshooting	16

SV - Allmänt

Installation

Installationen ska utföras enligt branschregler Säker Vatteninstallation. Vi rekommenderar att du anlitar ett auktoriserat VVS-företag.

OBS! Vid ny rörinstallation måste rören renspolas innan blandaren monteras.

Vid risk för frost

Om blandaren kommer att utsättas för yttre temperaturer lägre än 0 °C (t.ex. i ouppvärmda fritidshus) ska blandaren demonteras och förvaras i uppvärmt utrymme.

Smörjning

Använd endast livsmedelsgodkänt silikonfett, t. ex. MA 89 10 29.AE.

Tätthetskontroll

Tätthetskontroll ska utföras efter installation.

Skador som orsakas till följd av spänningskorrosion som uppstår på grund av vattnets eller den omgivande miljös beskaffenhet samt felaktig montering inkluderas inte i produktansvaret.

Rengöring

För rengöring av våra produkter, använd neutrala eller lätt basiska rengöringsmedel (pH 6–9) i flytande form. Spraya inte direkt mot produkten, då det finns risk att komponenterna inuti kan ta skada. Använd i stället en mjuk trasa. Exempel på rengöringsmedel är tvållösningar eller diskmedel (ej maskindiskmedel). Använd ej organiska, alkoholbaserade eller frätande rengöringsmedel eller rengöringsmedel med slipmedel. Sådana medel angriper ytan och kan göra produkten matt och repig. För svåra kalkfläckar rekommenderas hushållsättika (ej ren ättika). Undvik kontakt med aluminiumklorider (t.ex. deodorant) då detta kan missfärga produkten.

Återvinning

Uttjänta produkter kan återlämnas till Mora Armatur för återvinning.

Servicetelefon: 020-72 10 60

EN - General

Installation

We recommend that you entrust an authorised plumber. NOTE! For new pipe installations, the pipes must be flushed clean before the mixer is fitted.

Where there is a risk for frost

If the mixer will be subjected to external temperatures lower than 0 °C (e.g. in an unheated holiday home), the mixer should be disconnected and stored in a heated space.

Lubrication

Only used silicone grease approved for foods, e.g. MA 89 10 29.AE.

Leak check

Leak checks should be made according to the industry rules in the respective country.

Damage arising as a consequence of stress corrosion cracking arising due to the water's or the ambient environment's nature as well as incorrect fitting is not covered by the product liability.

Cleaning

To clean our products, use a liquid cleaner that is neutral or slightly alkaline (pH 6–9). Do not spray the cleaner directly onto the product, as this could damage the parts inside. Use a soft cloth. Suitable detergents include soap solutions or washing up liquid (not dishwasher detergents). Do not use organic, alcohol-based, corrosive or abrasive cleaners or detergents as they could damage, scratch or dull the surface. To remove stubborn limescale deposits, we recommend household vinegar (not pure spirit vinegar). Avoid contact with aluminium chlorides (e.g. deodorant), which can discolour the product.

Recycling

Disused products can be returned to Mora Armatur for recycling.

NO - Generelt

Installasjon

Vi anbefaler at du benytter et autorisert VVS-firma. OBS! Ved ny rørinstallasjon må rørene spyles rene før blandedbatteriet monteres.

Ved frostfare

Hvis blandedbatteriet blir utsatt for temperaturer under 0 °C (f.eks. i uoppvarmede hytter), skal batteriet demonteres og oppbevares i et frostfritt rom.

Smøring

Bruk bare silikonfett som er godkjent for næringsmidler, for eksempel MA 89 10 29.AE.

Tetthetskontroll

Tetthetskontroll skal utføres i henhold til gjeldende bransjeregler i de respektive land.

Skader forårsaket av spenningskorrosjon på grunn av vannets eller omgivelsenes beskaffenhet eller feilaktig montering er ikke med i produktansvaret.

Rengjøring

For rengjøring av våre produkter, bruk nøytrale eller lett basiske rengjøringsmidler (pH 6–9) i flytende form. Spray ikke direkte mot produktet, ettersom det er fare for at komponentene inni kan ta skade. Bruk i stedet en myk klut. Eksempler på rengjøringsmidler er såpeløsninger eller oppvaskmiddel (ikke maskinoppvaskmiddel). Bruk ikke organiske, alkoholbaserte eller etsende rengjøringsmidler eller rengjøringsmidler med slipemiddel. Slike midler angriper overflaten og kan gjøre produktet matt og ripete. Til krevende kalkflekker anbefales husholdningseddik (ikke ren eddik). Unngå kontakt med aluminiumklorider (f.eks. deodorant) ettersom dette kan misfarge produktet.

Gjenvinning

Kasserte produkter kan leveres til Mora Armatur for gjenvinning.

DK - Generelt

Montering

Vi anbefaler, at du anvender en autoriseret VVS-installatør. Bemærk! Ved montering af nye rør skal rørene skylles rene, inden blandingsbatteriet monteres.

Ved risiko for frost

Hvis blandingsbatteriet udsættes for udvendige temperaturer på under 0 °C (f.eks. i uopvarmede fritidshuse), skal blandingsbatteriet afmonteres og opbevares i et opvarmet rum.

Smøring

Anvend kun fødevarerogodkendt silikonfedt, f.eks. MA 89 10 29.AE.

Tæthedskontrol

Tæthedskontrollen skal udføres i overensstemmelse med branchens retningslinjer i det pågældende land.

Skader, der forårsages af spændingskorrosion, som opstår som følge af vandets eller det omgivende miljøes beskaffenhet samt forkert montering, er ikke omfattet af produktansvaret.

Rengøring

Brug neutrale eller let basiske rengøringsmidler (pH 6-9) i flydende form til rengøring af vores produkter. Spray ikke direkte mod produktet da der er risiko for at de indbyggede komponenter kan tage skade. Brug i stedet en blød klud. Eksempler på egnede rengøringsmidler er sæbeopløsninger eller opvaskemiddel (ikke maskinopvaskemiddel). Brug ikke organiske, alkoholbaserede eller ætsende rengøringsmidler eller rengøringsmidler der indeholder slibemiddel. Denne type midler angriber overfladen og kan gøre produktet mat og ridset. Ved svære kalkaflejringer anbefales husholdningseddike (ikke ren eddike). Undgå kontakt med aluminiumklorider (fx deodorant) da dette kan misfarge produktet.

Genanvendelse

Udtjente produkter kan returneres til Mora Armatur til genanvendelse.

FI - Yleistä

Asennus

Suosittelemme asennuksen teettämistä valtuutetulla LVI-yrityksellä. HUOM! Uudessa putki-asennuksessa täytyy putket huuhdella puhtaiksi ennen hanan asentamista.

Jäätymisvaara:

Jos lämpötila hanan käyttöpaikassa laskee 0 °C:een alapuolelle (esim. lämmittämättömissä vapaa-ajan asunnoissa), on hana irrotettava ja säilytettävä lämmitetyssä tilassa.

Voitelu

Käytä vain elintarvikehyväksyttyä silikonirasvaa, esim. MA 89 10 29.AE.

Tiiviystarkastus

Tiiviystarkastus on tehtävä käyttömaan toimialakohtaisten määräysten mukaisesti.

Vahingot, joiden syynä on veden tai ympäristön laadusta johtuva jännityskorroosio sekä virheellinen asennus, eivät sisälly tuotevastuuseen.

Puhdistus

Käytä tuotteidemme puhdistukseen neutraaleja tai kevyesti emäksisiä nestemäisiä puhdistusaineita (pH 6–9). Älä levitä puhdistusainetta suihkuttamalla sitä suoraan tuotteelle, sillä se voi vioittaa sisällä olevia komponentteja. Käytän sijaan pehmeää riepua. Puhdistusaineeksi sopivat esimerkiksi saippualliuokset tai astianpesuaineet (ei koneastianpesuaineet). Älä käytä orgaanisia, alkoholipohjaisia tai syövyttäviä puhdistusaineita tai hankausaineita sisältäviä puhdistusaineita. Ne voivat himmentää tai naarmuttaa tuotteen pintaa. Vaikeat kalkkitahrat on suositeltavaa poistaa talousetikalla (ei puhtaalla etikalla). Vältä alumiinikloridien (esim. deodoranttien) joutumista pinnalle, sillä ne voivat värjätä tuotteen.

Kierrätys

Käytetyt tuotteet voidaan palauttaa Mora Armatur kierrätettäviksi.

DE - Allgemein

Installation

Wie empfehlen Ihnen, eine zugelassene Installationsfirma für Gas und Wasser zu beauftragen. ACHTUNG! Bei einer neuen Rohrinstallation müssen die Rohre sauber gespült werden, bevor der Mischer montiert wird.

Bei Frostgefahr

Falls der Mischer niedrigeren Außentemperaturen als 0 °C (z.B. in einem unaufgeheizten Ferienhaus) ausgesetzt wird, muss der Mischer demontiert und in einer aufgewärmten Räumlichkeit aufbewahrt werden.

Schmierer

Bitte nur für Lebensmittel zugelassenes Silikonfett verwenden, z.B. MA 89 10 29.AE.

Dichtheitskontrolle

Die Dichtheitskontrolle muss gemäß den im jeweiligen Land geltenden Branchenregeln erfolgen.

Schäden, die durch Spannungskorrosion aufgrund der Wassereigenschaften oder der Umgebung entstehen, oder aufgrund falscher Montage verursacht werden, sind nicht durch die Produkthaftung gedeckt.

Reinigung

Verwenden Sie zur Reinigung unserer Produkte neutrale oder leicht alkalische Reinigungsmittel (pH-Wert 6-9) in flüssiger Form. Besprühen Sie das Produkt nicht direkt. Andernfalls können die Komponenten im Inneren beschädigt werden. Verwenden Sie stattdessen ein weiches Tuch. Als Reinigungsmittel kommen z.B. Seifenlösungen oder Geschirrspülmittel (nicht für Spülmaschinen) in Frage. Benutzen Sie keine organischen Reinigungsmittel, Reinigungsmittel auf Alkoholbasis, aggressiven Reinigungsmittel oder Reinigungsmittel mit Schleifpartikeln. Diese Mittel greifen die Oberfläche an und können den Produktglanz beseitigen oder Kratzer verursachen. Für hartnäckige Kalkflecken wird Haushaltsessig (kein reiner Essig) empfohlen. Vermeiden Sie einen Kontakt mit Aluminiumchloriden (z.B. Deos), da diese das Produkt verfärben können.

Recycling

Ausgediente Produkte können der Firma Mora Armatur für Recyclingzwecke zurückgebracht werden.

NL - Algemeen

Installatie

Wij adviseren u een erkend installatiebedrijf in de arm te nemen. Let op! Bij nieuw leidingwerk moeten de leidingen worden doorgespoeld voordat de mengkraan wordt gemonteerd.

Bij kans op vorst

Als de mengkraan wordt blootgesteld aan temperaturen lager dan 0 °C (bijv. bij onverwarmde recreatiewoningen) moet de mengkraan worden losgekoppeld en worden bewaard in een verwarmde ruimte.

Smeren

Gebruik uitsluitend siliconenvet voor huis-houdelijk gebruik, bijv. MA 89 10 29.AE.

Lekkagecontrole

De controle op lekkages moet worden uitgevoerd overeenkomstig de lokale branchereggeving.

Schade ten gevolge van spanningscorrosie ontstaan door de gesteldheid van het water of de omgeving en foutieve montage vallen niet onder de productaansprakelijkheid.

Schoonmaken

Gebruik voor de reiniging van onze producten neutrale of licht-basische, vloeibare schoonmaakmiddelen (pH 6-9). Spray niet direct op het product om te voorkomen dat interne onderdelen beschadigd raken. Gebruik een zachte doek. Voorbeelden van schoonmaakmiddelen zijn zeepoplossingen of afwasmiddelen (geen vaatwasmiddel). Gebruik geen organische of bijtende schoonmaakmiddelen, schoonmaakmiddelen op basis van alcohol of schoonmaakmiddelen met schuurmiddel. Deze beschadigen het oppervlak en kunnen het product mat maken en bekrassen. Wij raden aan voor hardnekkige kalkvlekken schoonmaakazijn (geen pure azijn) te gebruiken. Vermijd contact met aluminiumchloriden (bijv. deodorant), omdat deze het product kunnen laten verkleuren.

Recycling

Verbruikte mengkranen kunnen voor hergebruik geretourneerd worden aan Mora Armatur.

FR - Présentation générale

Installation

Nous vous conseillons de faire appel à une entreprise de plomberie agréée. ATTENTION ! En cas de mise en place d'un nouveau tuyau, celui-ci doit être rincé par chasse d'eau avant de monter le mitigeur.

En cas de risque de gel

Si le mitigeur sera susceptible d'être exposé à des températures extérieures inférieures à 0°C (par exemple dans une maison de campagne non chauffée), le mitigeur doit être démonté et conservé dans un espace chauffé.

Lubrification

Utilisez exclusivement de la graisse au silicone pour contact alimentaire, par exemple MA 89 10 29.AE.

Contrôle d'étanchéité

Le contrôle d'étanchéité doit être réalisé conformément aux règles du secteur en vigueur sur le territoire national.

Les dommages survenant suite à une corrosion fissurante liée à l'eau ou à la nature de son environnement, ou encore suite à un montage défectueux, sont exclus de la garantie du produit.

Nettoyage

Pour le nettoyage de nos produits, nous préconisons d'utiliser des produits neutres ou légèrement basiques (pH 6-9) sous forme liquide. Ne pas vaporiser directement sur le produit, au risque d'endommager les composants internes. Utiliser au lieu de cela un chiffon doux. Par exemple une solution savonneuse ou un liquide vaisselle main (pas de détergent pour lave-vaisselle). Éviter tous types de nettoyeurs organiques, à base d'alcool ou corrosifs ou des nettoyeurs à base d'abrasifs. Ce type de nettoyeur peut endommager (rayer) la surface et ternir l'aspect du produit. Pour les traces de tartre les plus tenaces, il est recommandé d'utiliser du vinaigre blanc (pas de vinaigre concentré). Éviter tout contact avec les chlorures d'aluminium (par ex. les désodorisants), ceux-ci pouvant décolorer le produit.

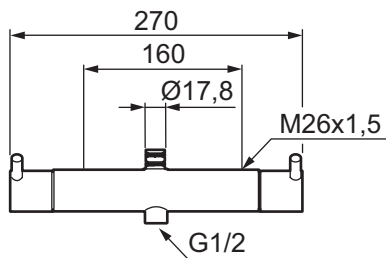
Recyclage

Les produits usagés peuvent être déposés auprès de Mora Armatur pour recyclage.

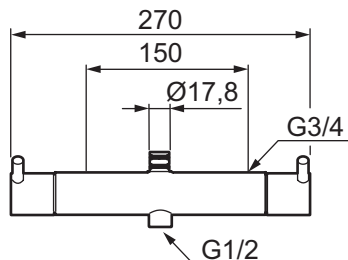
SV Teknisk information
NO Tekniske data
DK Tekniske specifikationer
FI Tekniset tiedot


EN Technical information
DE Technische Daten
NL Technische informatie
FR Informations techniques

160 c/c



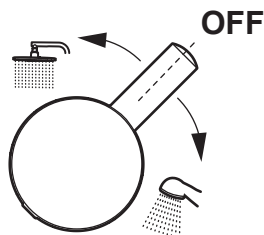
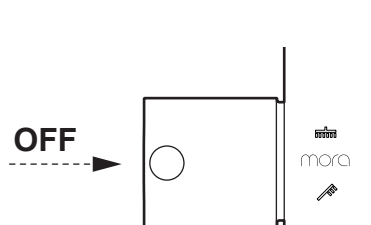
150 c/c



Standard / Standard / Standard / Standard / Standardi:	EN 1111
Drifttryck / Working pressure / Driftstrykk / Driftstryk / Käyttöpain:	50–1000 kPa 100–500 kPa*
Prøvningstryck max / Max test pressure / Testtrykk maks. / Prøvningstryk maks. / Koestuspaine max:	1600 kPa
Max varmvattentemperatur / Max hot water temperature / Maks. temperatur varmtvann / Maks. varmtvandstemperatur / Max lämminvesilämpötila:	80 °C (60 °C)*
Kallvattentemperatur / Cold water temperature / Temperatur kaldtvann / Koldtvandstemperatur / Kylmävesilämpötila:	≈10 °C
Återströmningsskydd / Backflow preventer / Tilbakestrømningssikring / Overløbsventil / Takaisinimusojau:	 SS-EN 1717
* Rekommenderat värde / Recommended value / Anbefalt verdi / Anbefalet værdi / Suositusarvo	

SV Funktion duschomkastare
NO Funksjon dusjomkaster
DK Funktion bruser omskifter
FI Suihkuvaihtimen toiminta

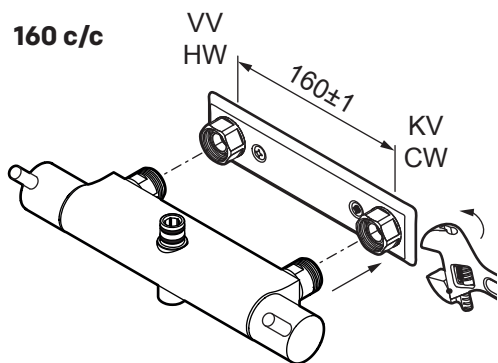
EN Function shower diverter
DE Funktion Duschumschalter
NL Werking douche omstelling
FR Fonction inverseur de douche



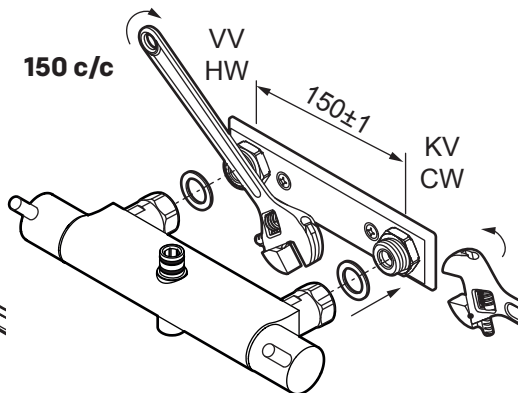
SV Montering
NO Montering
DK Montering
FI Asennus

EN Fitting
DE Montage
NL Montage
FR Montage

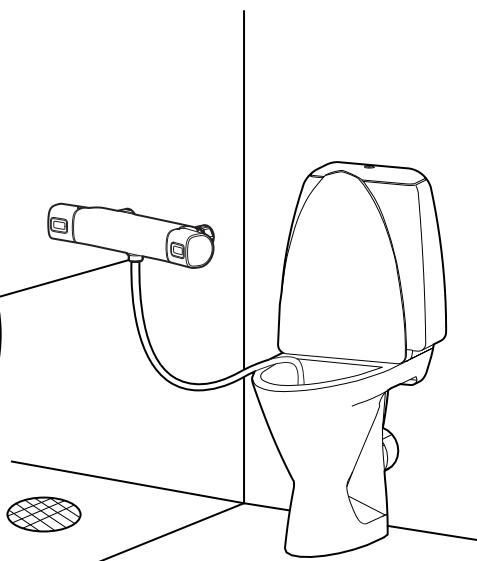
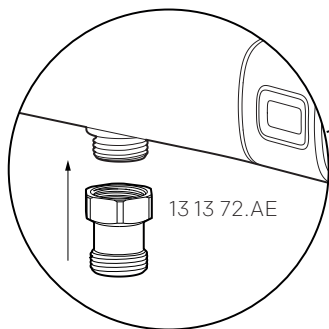
160 c/c



150 c/c

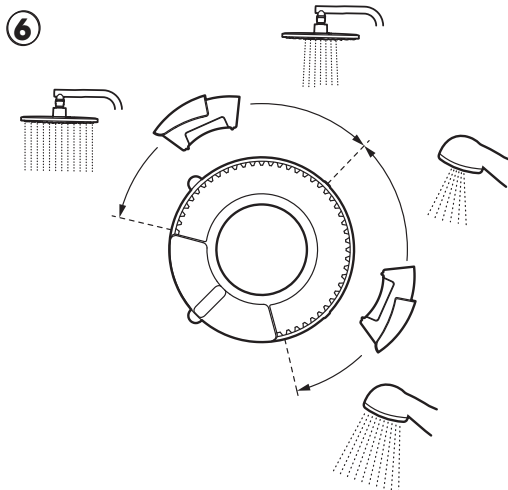
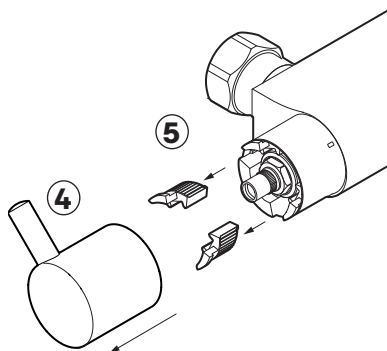
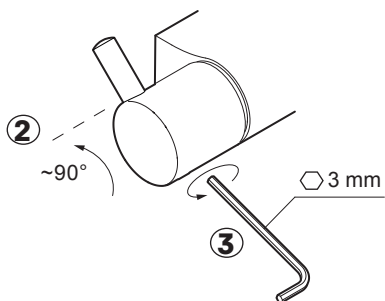
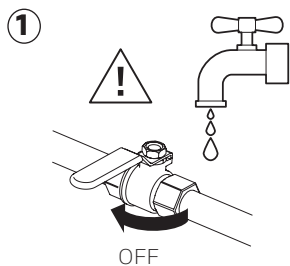


i Om blandaren är monterad så att handduschen når vattenspegeln på WC/bidé ska utloppet på blandaren kompletteras med en extra backventil, MA 131372.AE. Detta för att uppfylla kraven gällande återströmning enligt SäVa § 4.3.2.



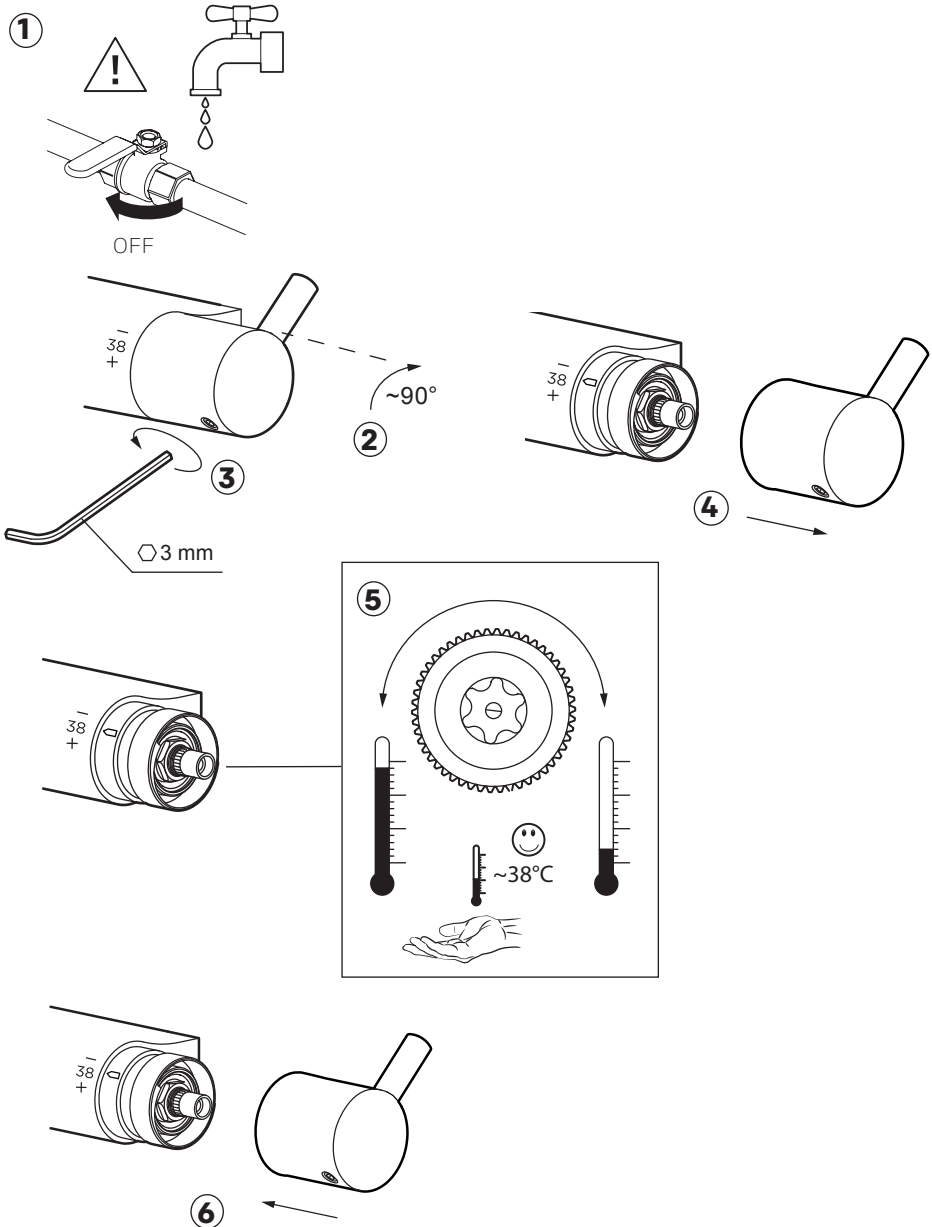
SV Flödesbegränsning
NO Strømningsbegrensning
DK Flowbegrænser
FI Virtaaman rajoitus

EN Flow limiter
DE Durchflussbegrenzung
NL Stroombegrenzing
FR Limiteur de débit



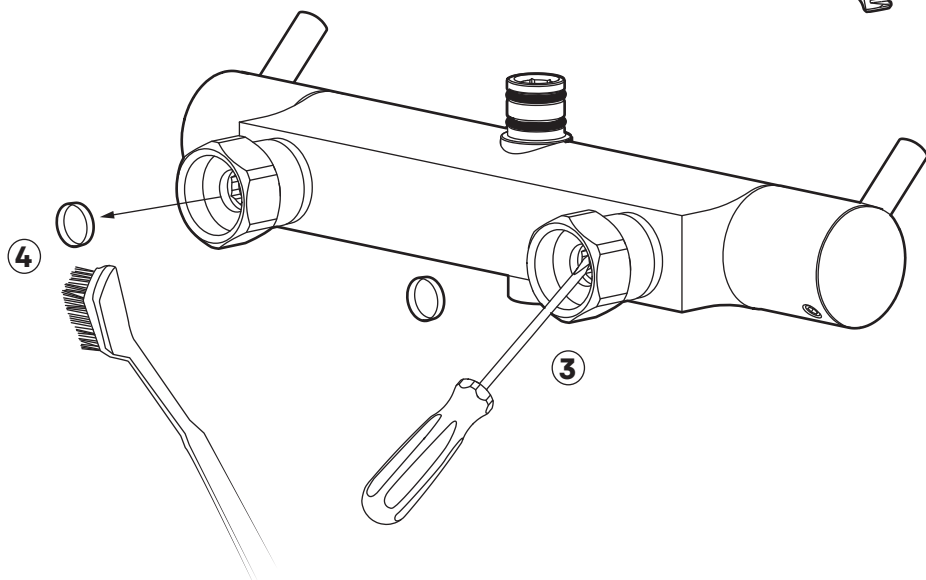
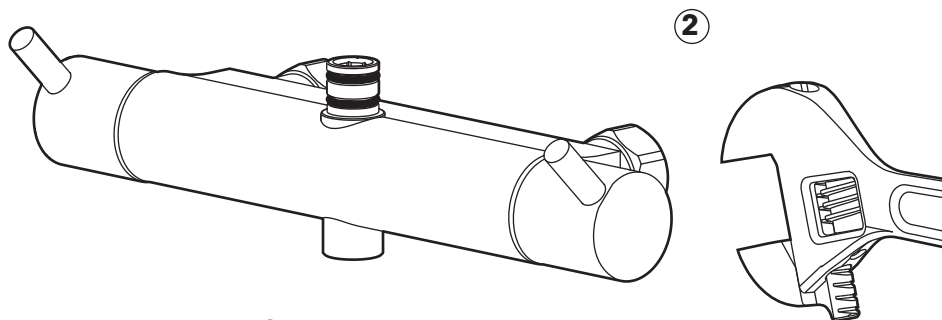
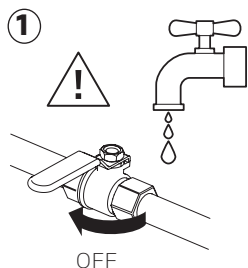
SV Temperaturbegränsning
NO Temperaturbegrensning
DK Temperaturbegrænser
FI Lämpötilan rajoitus

EN Temperature limiter
DE Temperaturbegrenzung
NL Temperatuurbegrenzing
FR Limiteur de température



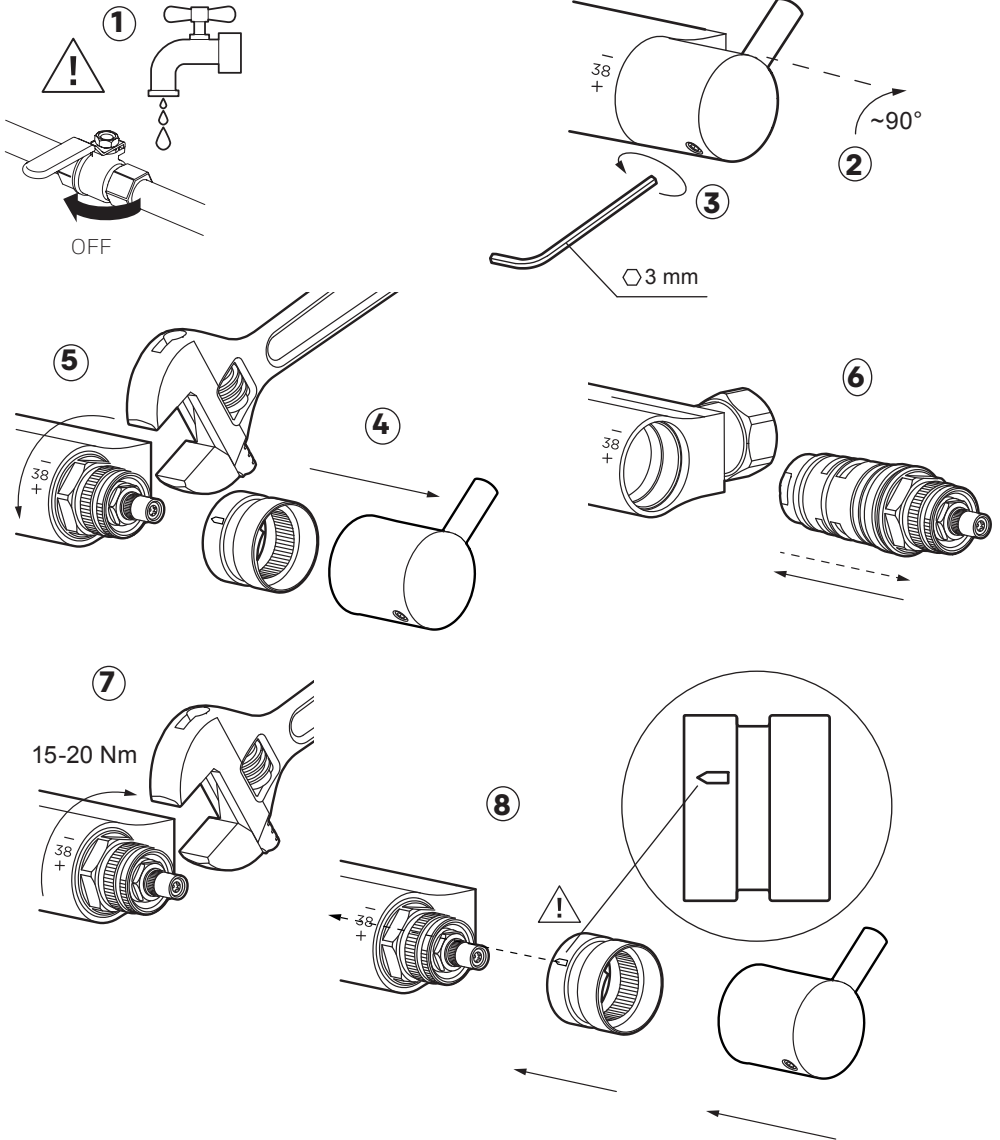
SV Rengöring av inloppssilar
NO Rengjøring av innløpssiler
DK Rengøring af indløbssi
FI Tulovesisihtien puhdistus

EN Cleaning the inlet strainers
DE Reinigung der Einlasssiebe
NL Schoonmaken zeefjes
FR Nettoyage des crépines d'admission



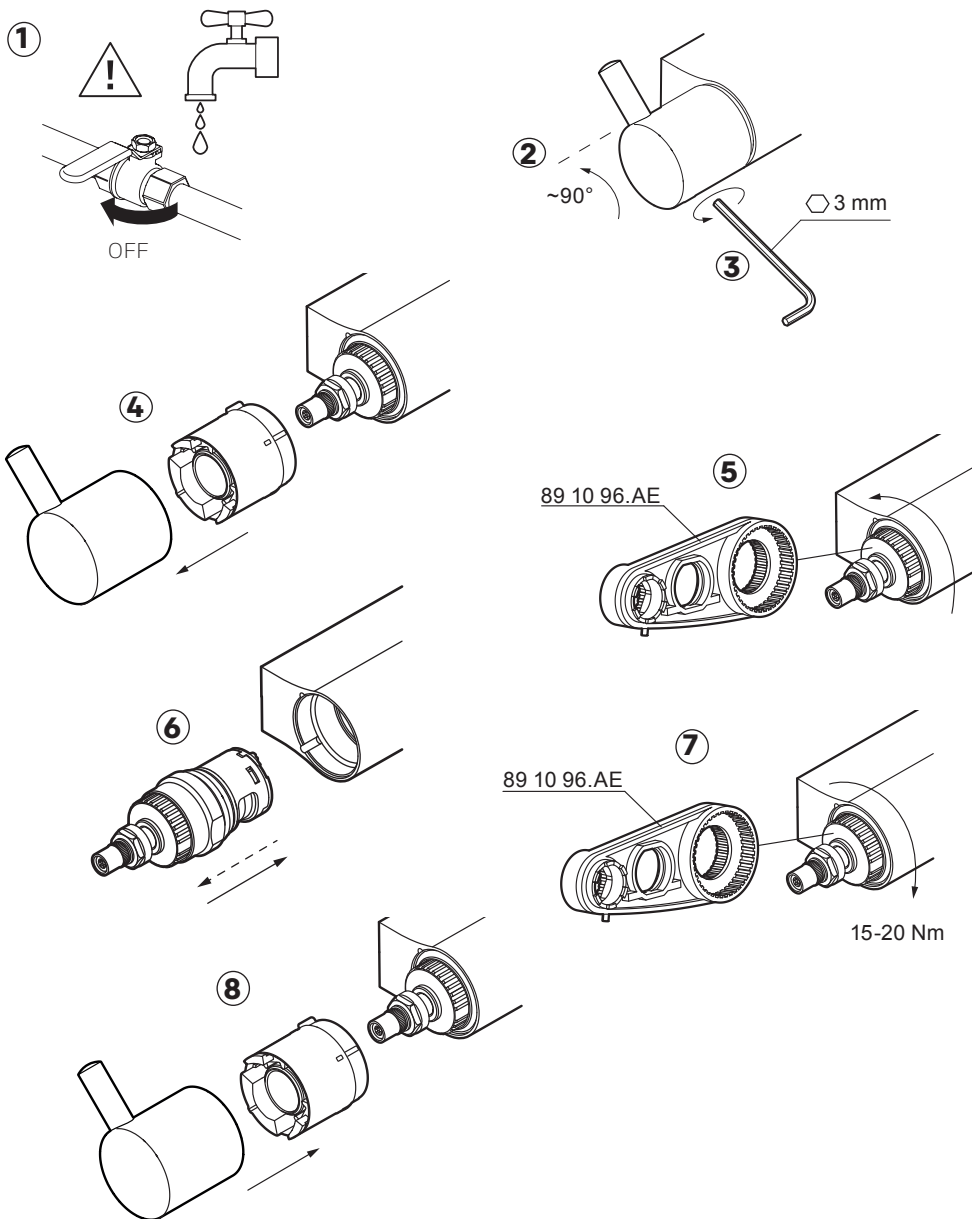
SV Byte av termostatinsats
NO Bytte av termostatinnsats
DK Udsiftingning af termostatindsats
FI Termostaattiosan vaihto

EN Thermostat cartridge replacement
DE Austausch des Thermostateinsatzes
NL Vervanging thermostaatcartouche
FR Remplacement du thermostat



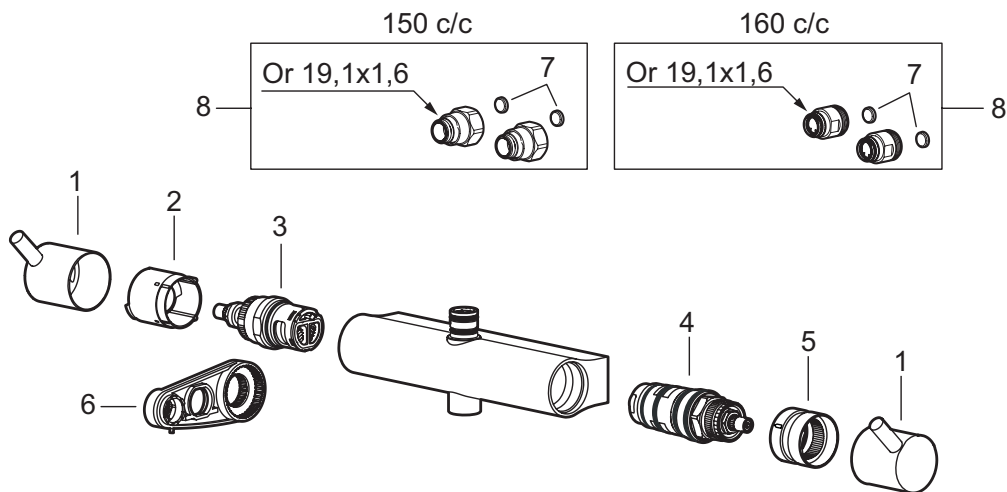
SV Byte av överstycke
NO Bytte av overstykke
DK Udsiftingning af overstykke
FI Käyttöventtiilin vaihto

EN Head piece replacement
DE Austausch des Oberstücks
NL Vervanging bovendeel
FR Remplacement de la tête thermostatique



SV Reservdelar
NO Reservedeler
DK Reservedele
FI Varaosat

EN Spare parts
DE Ersatzteile
NL Reserveonderdelen
FR Pièces de rechange



Pos	Artnr./Art No.
1	40 94 72.AE
2	20 90 11.AE
3	70 90 11.AE
4	72 92 19.AE
5	20 90 10.AE
6	89 10 96.AE
7	20 96 04.AE

Pos	Artnr./Art No.
8	40 93 60.AA (150 c/c) 40 93 61.AA (160 c/c)
9	
10	
11	
12	
13	

Pos	Artnr./Art No.
14	
15	
16	
17	
18	
19	
20	

SV Felsökning
NO Feilsøking
DK Fejlfinding
FI Vianetsintä

EN Troubleshooting
DE Fehlersuche
NL Problemen oplossen
FR Recherche de défauts

SV

Fel	Möjlig orsak	Åtgärd	Sida
Läckage			
Läckage ur badkarspip/dusch när blandaren är stängd.	Defekt överstycke.	Byt överstycke.	14
Funktion			
Dåligt flöde/temperatur.	Igensatta filter.	Rengör inloppsfilter.	12
Ger endast kallt eller varmt vatten. Blandaren reagerar inte vid temperaturreglering.	Blandaren är felinkopplad/feldragna rör.	Stäng först av inkommande vatten. Varmvattnet ska kopplas in på blandarens vänstra sida (mängdreglering).	

EN

Faulty	Possible cause	Solution	Page
Leakage			
Leakage from the bath spout/shower when the mixer is turned off.	Defective head piece.	Replace the head piece.	14
Function			
Inadequate flow/temperature	Clogged filter.	Clean the inlet filters.	12
Only gives cold or hot water. The mixer does not respond to temperature setting.	The mixer is connected incorrectly.	First close off the inlet water. The hot water must be connected to the mixer's left side (quantity regulation).	

SV Felsökning
NO Feilsøking
DK Fejlfinding
FI Vianetsintä

EN Troubleshooting
DE Fehlersuche
NL Problemen oplossen
FR Recherche de défauts

NO

Feil termostatbatteri	Mulig årsak	Løsning	Side
Lekkasje			
Lekkasje fra badekartut/dusj når blandebatteriet er stengt.	Defekt overstykke.	Bytt overstykke.	14
Funksjon			
Lav tilførsel/temperatur.	Tett filter.	Rengjør innløpsfilter.	12
Det kommer bare kaldt eller varmt vann. Blandebatteriet reagerer ikke på temperaturregulering.	Blandebatteriet er feilkoblet/rørene feiltrukket.	Steng først av innkommende vann. Varmtvannet skal kobles til på venstre side av batteriet (mengderegulering).	

DK

Fejl termostatblandingsbatteri	Mulig årsag	Tiltag	Side
Lækage			
Lækage fra tud til badekar/bruseniche, når blandingsbatteriet er lukket.	Defekt overstykke.	Udskift overstykket.	14
Funksjon			
Ring flow/lav temperatur.	Tilstoppede filtre.	Rengør indløbsfilteret.	12
Giver kun koldt eller varmt vand. Blandingsbatteriet reagerer ikke på temperaturregulering.	Blandingsbatteriet er forkert tilkoblet/rørføringen er forkert.	Luk først for vandtilførslen. Det varme vand skal tilsluttes på blandingsbatteriets venstre side (mængderegulering).	

SV Felsökning
NO Feilsøking
DK Fejlfinding
FI Vianetsintä

EN Troubleshooting
DE Fehlersuche
NL Problemen oplossen
FR Recherche de défauts

FI

Termostaattihanan viat	Mahdollinen syy	Toimenpide	Sivu
Vuoto			
Kylpyammeen juoksuputki/suihku vuotaa, kun hana on suljettu.	Viallinen käyttöventtiili.	Vaihda käyttöventtiili.	14

Toiminta			
Huono virtaama/lämpötila.	Tukkeutuneet suodattimet.	Puhdista tulovesisihti.	12
Antaa vain kylmää tai lämmintä vettä. Hana ei reagoi lämpötilan säätöön.	Hana on kytketty väärin/putket vedetty väärin.	Sulje ensin tulovesi. Lämmin vesi on kytkettävä hanan vasemmalle puolelle (määräsäätö).	

DE

Fehler, Thermostatmischer	Mögliche Ursache	Abhilfe	Seite
Leck			
Es tropft aus der Wannendüse/Dusche wenn der Mischer geschlossen ist.	Defektes Oberstück.	Oberstück austauschen.	14

Funktion			
Schlechter Durchfluss/falsche Temperatur	Verstopfte Filter.	Einlassfilter reinigen.	12
Liefert nur kaltes oder warmes Wasser. Der Mischer reagiert nicht bei der Temperaturregelung.	Der Mischer ist falsch montiert/falsch gelegte Rohre.	Zuerst das einlaufende Wasser abschalten. Das Warmwasser muss auf der linken Seite des Mixers angeschlossen werden (Mengenregelung).	

SV Felsökning
NO Feilsøking
DK Fejlfinding
FI Vianetsintä

EN Troubleshooting
DE Fehlersuche
NL Problemen oplossen
FR Recherche de défauts

NL

Defecte thermostaatkraan	Mogelijke oorzaak	Oplossing	Pagina
Lekkage			
Lekkage uit baduitloop/ douchekop als de mengkraan gesloten is.	Bovendeel defect.	Vervang het bovendeeel.	14
Functie			
Doorstroming/temperatuur niet goed.	Verstopt filter.	Maak het inloopfilter schoon.	12
Uit de kraan komt uitsluitend koud of warm water. De mengkraan reageert niet bij regeling van de temperatuur.	De mengkraan/ leidingen zijn foutief aangesloten.	Sluit eerst de watertoevoer af. Warm water moet aan de linkerzijde van de mengkraan worden aangesloten (regeling hoeveelheid).	

FR

Mitigeur thermostatique défectueux.	Cause environnementale	Mesure à prendre	Page
Fuite			
Fuite du bec baignoire/douche lorsque le mitigeur est fermé.	Tête thermostatique défectueuse.	Remplacez la tête thermostatique.	14
Fonction			
Température/débit défectueux.	Filtre colmaté.	Nettoyez le filtre d'admission..	12
Je n'obtiens que de l'eau froide ou chaude. Le mitigeur ne réagit pas au réglage de la température.	Le mitigeur est mal raccordé/tuyau mal installé.	Fermez tout d'abord l'arrivée d'eau. L'eau chaude doit être raccordée à gauche du mitigeur (réglage débit).	

FM Mattsson Mora Group AB

Mora Armatur

Box 480
SE-792 27 Mora
Tel. +46 (0)250 59 60 00
www.moraarmatur.se

**FM Mattsson Mora Group AB
International**

Mora Armatur

Box 480
SE-792 27 Mora
Tel. +46 (0)250 59 61 00
www.moraarmatur.com

**FM Mattsson Mora Group
Norge AS**

Mora Armatur

Sinsenveien 53D
NO-0585 Oslo
Tel. +47 22 09 19 00
www.moraarmatur.no

**FM Mattsson Mora Group
Danmark ApS**

Mora Armatur

Abildager 26A
DK-2605 Brøndby
Tel. +45 43 43 13 43
www.moraarmatur.dk

**FM Mattsson Mora Group
Finland OY**

Mora Armatur

Sahaajankatu 24
FI-00880 Helsinki
Tel. 020 7411 960
www.moraarmatur.fi

Mora GmbH

Mora Armatur

Biedenkamp 3c
DE-21509 Glinde bei Hamburg
Tel. +49 (0)40 53 57 08 - 0
www.moraarmatur.de

Damixa Nederland BV

Mora Armatur

Rietveldenweg 86
5222 AS Den Bosch
Tel. +31 85 401 87 80
www.moraarmatur.nl