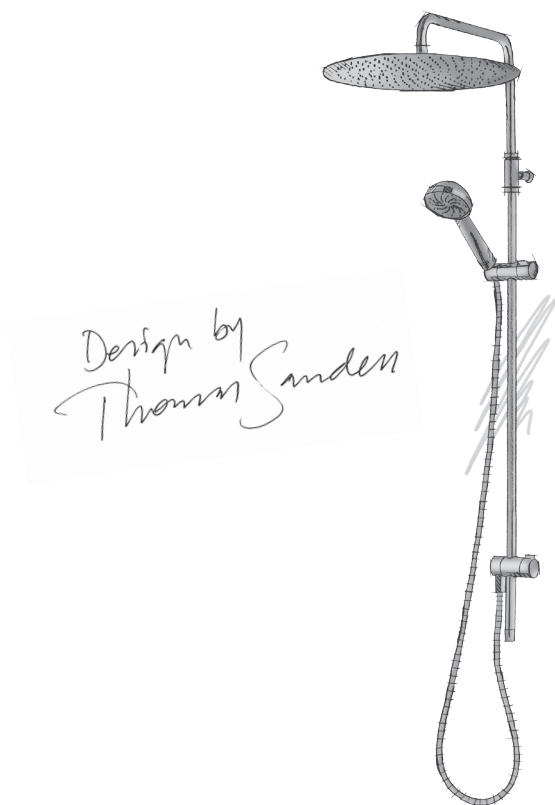


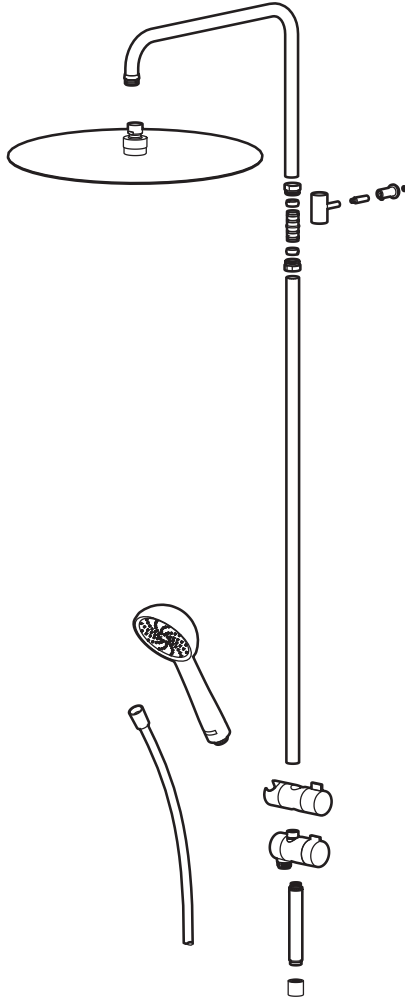
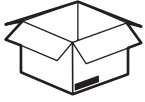
MORA ONE

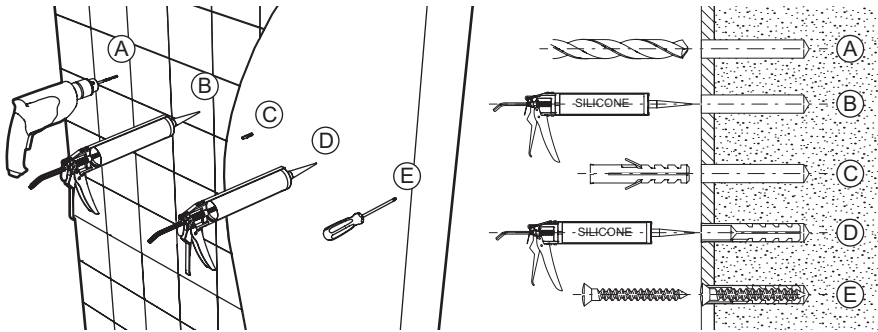
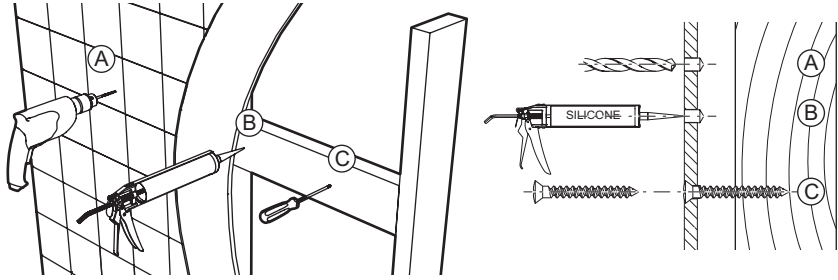
Crafted in Mora, Sweden

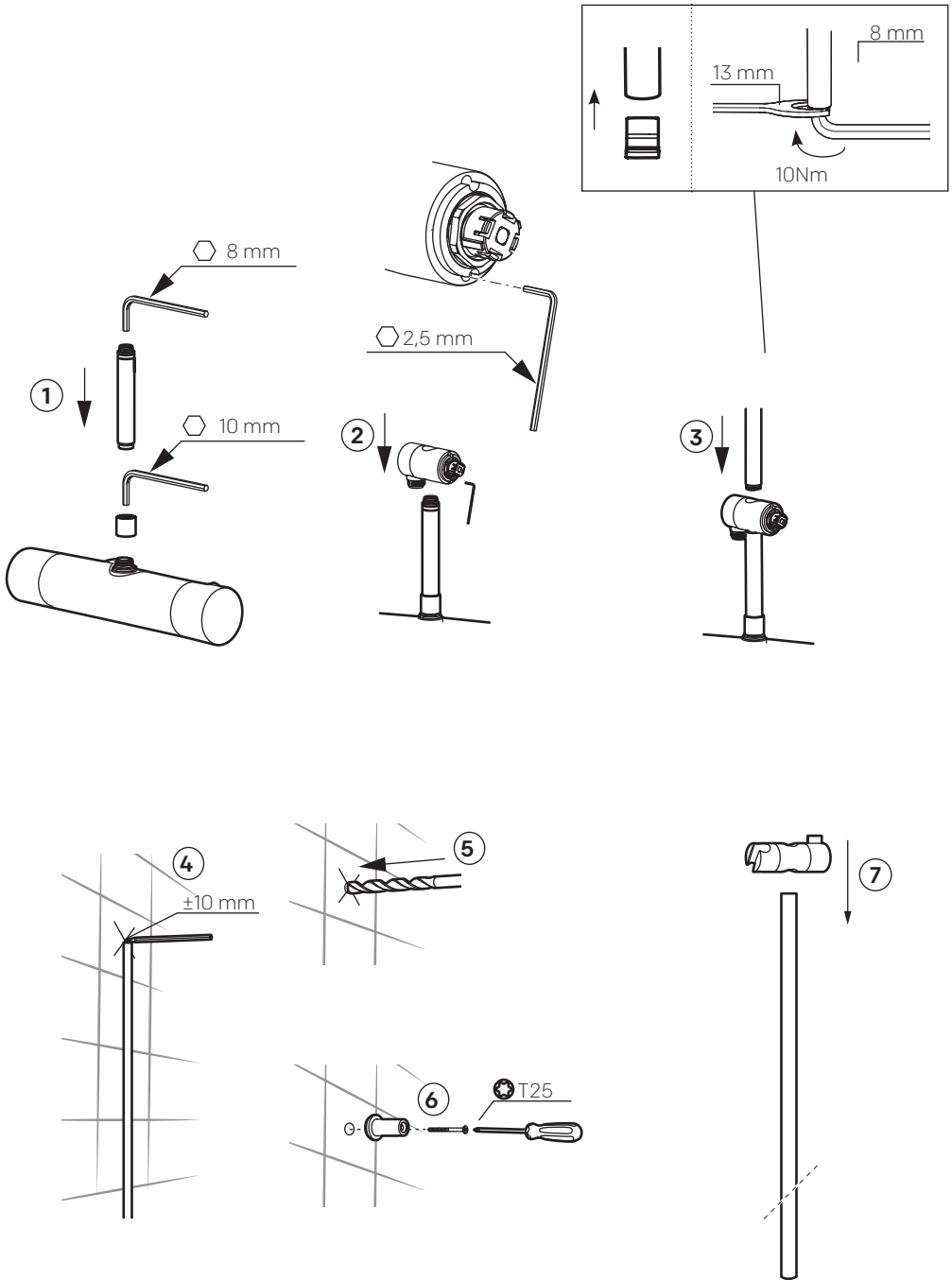


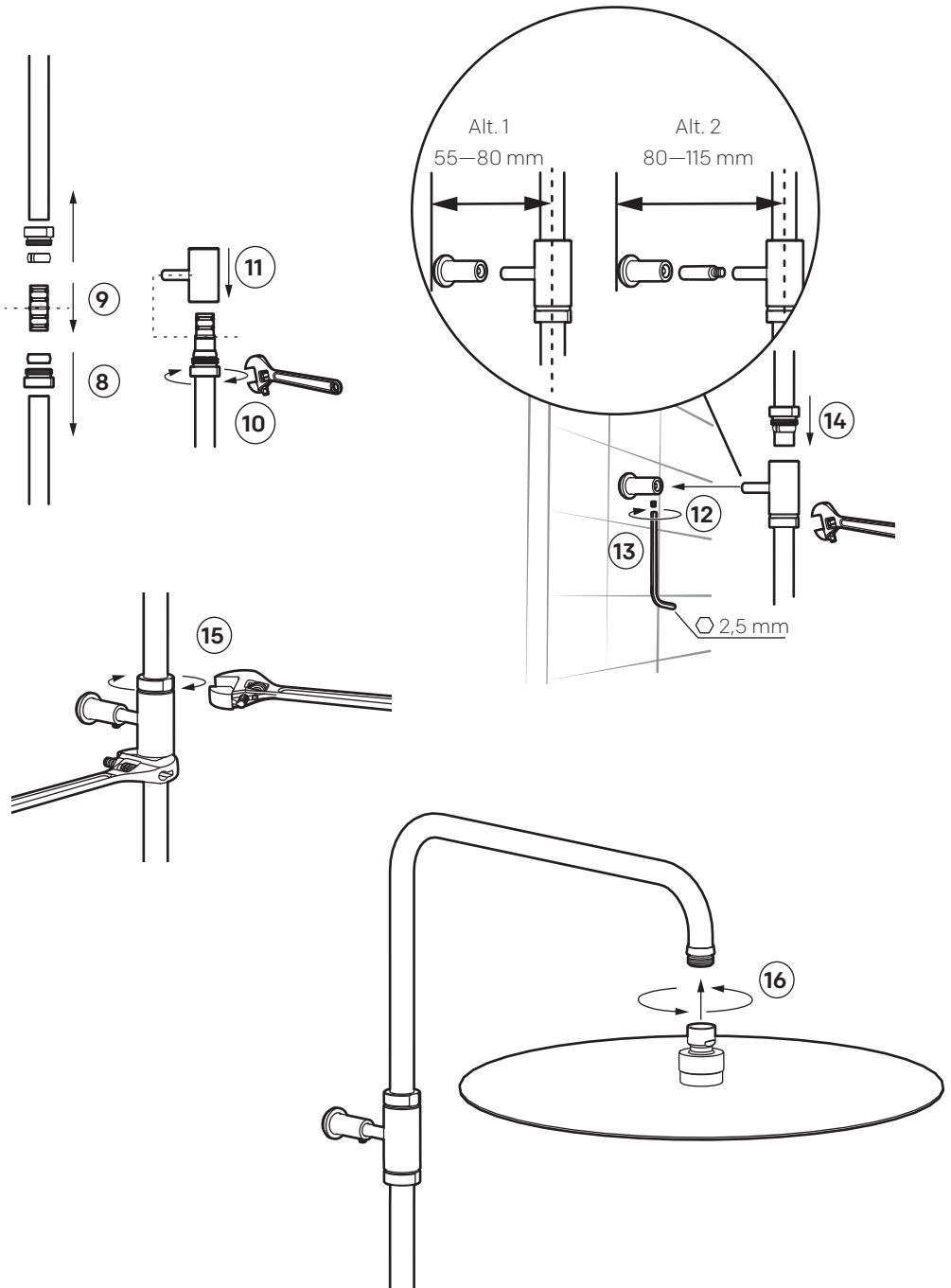
mora[®] ARMATUR

Drift- och monteringsanvisning • Drifts- og installasjonsanvisning • Drifts- og monterings-
vejledning • Asennus- ja huolto-ohje • Installation and maintenance instruction • Betriebs-
und Installationsanleitung • Installatie-en onderhoudsgids • Installation et noticede montage









Rengöring

Det är viktigt att hålla duschsilen ren från smuts för en optimal duschupplevelse. Duschsilen kan enkelt rengöras genom att gnugga fingrarna över silplattan när duschen är igång.

Cleaning

It is very important to keep the faceplate clean if you want a comfortable shower experience. The showerhead can be cleaned quickly by simply rubbing the fingers over the faceplate while the water is running.

Rengjøring

Det er viktig å holde dusjsilen ren for smuss for en optimal dusjopplevelse. Dusjsilen kan enkelt rengjøres ved å gni fingrene over silplaten når dusjen er i gang.

Rengöring

Det er viktigt at holde brusersien ren og fri for snavs for at få en optimal brusebadoplevelse. Brusersien kan nemt rengøres ved at gnubbe hen over sien med fingrene, mens bruseren er i gang.

Puhdistus

Suihkusiivilä on tärkeä pitää puhtaana miellyttävän suihkukokemuksen varmistamiseksi. Se on helppo puhdistaa hieromalla sormilla siivilälevyä suihkun käytön aikana.

Reinigung

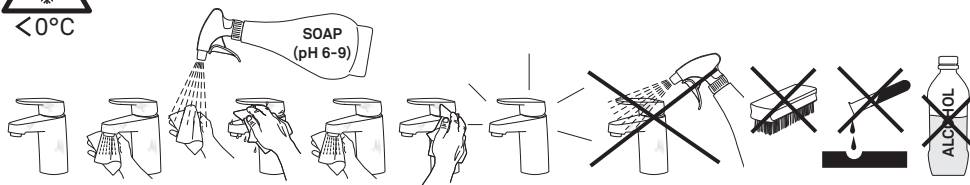
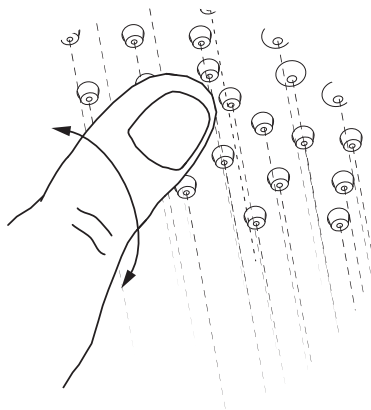
Für einen maximalen Duschkomfort muss das Duschsieb sauber gehalten werden. Das Duschsieb lässt sich einfach reinigen, indem Sie beim Duschen mit den Fingern die Sieboberfläche abreiben.

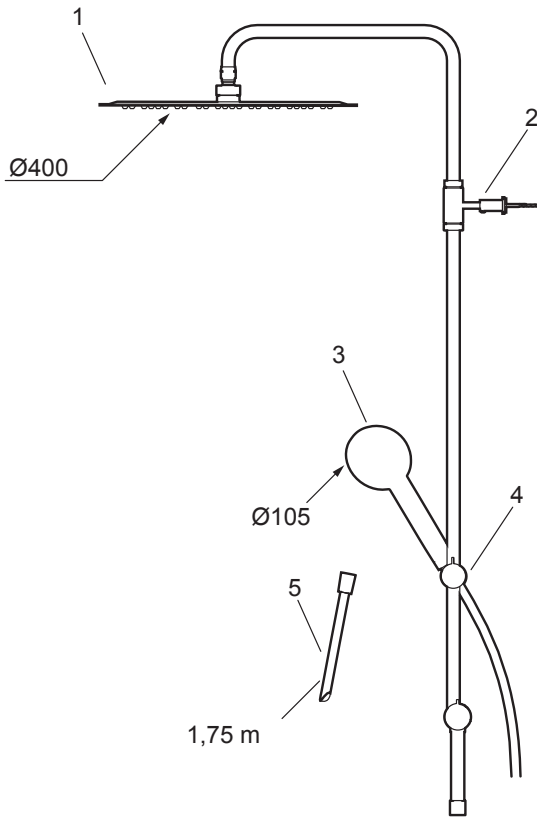
Schoonmaken

Om optimaal van het douchen te genieten, is het belangrijk dat u de douchezeef schoonhoudt. U kunt de douchezeef eenvoudig schoonmaken door met uw vingers over de zeefplaat te wrijven terwijl de douche loopt.

Nettoyage

Il est important de conserver le pommeau de douche propre pour une expérience de douche optimale. Le nettoyage du pommeau de douche s'effectue aisément en frottant vos doigts sur la grille tout en laissant couler l'eau.





Pos	Artnr./Art No.
1	209566
2	409590.AE
3	130349
4	409418.AE
5	131170.AE
6	
7	

Pos	Artnr./Art No.
8	
9	
10	
11	
12	
13	
14	

Pos	Artnr./Art No.
15	
16	
17	
18	
19	
20	
21	

FM Mattsson Mora Group AB

Mora Armatur
Box 480
SE-792 27 Mora
Tel. +46 (0)250 59 60 00
www.moraarmatur.se

**FM Mattsson Mora Group AB
International**

Mora Armatur
Box 480
SE-792 27 Mora
Tel. +46 (0)250 59 61 00
www.moraarmatur.com

**FM Mattsson Mora Group
Norge AS**

Mora Armatur
Sinsenveien 53D
NO-0585 Oslo
Tel. +47 22 09 19 00
www.moraarmatur.no

**FM Mattsson Mora Group
Danmark ApS**

Mora Armatur
Abildager 26A
DK-2605 Brøndby
Tel. +45 43 43 13 43
www.moraarmatur.dk

**FM Mattsson Mora Group
Finland OY**

Mora Armatur
Sahaajankatu 24
FI-00880 Helsinki
Tel. 020 7411 960
www.moraarmatur.fi

Mora GmbH

Mora Armatur
Biedenkamp 3c
DE-21509 Glinde bei Hamburg
Tel. +49 (0)40 53 57 08 - 0
www.moraarmatur.de

Damixa Nederland BV

Mora Armatur
Rietveldenweg 86
5222 AS Den Bosch
Tel. +31 85 401 87 80
www.moraarmatur.nl