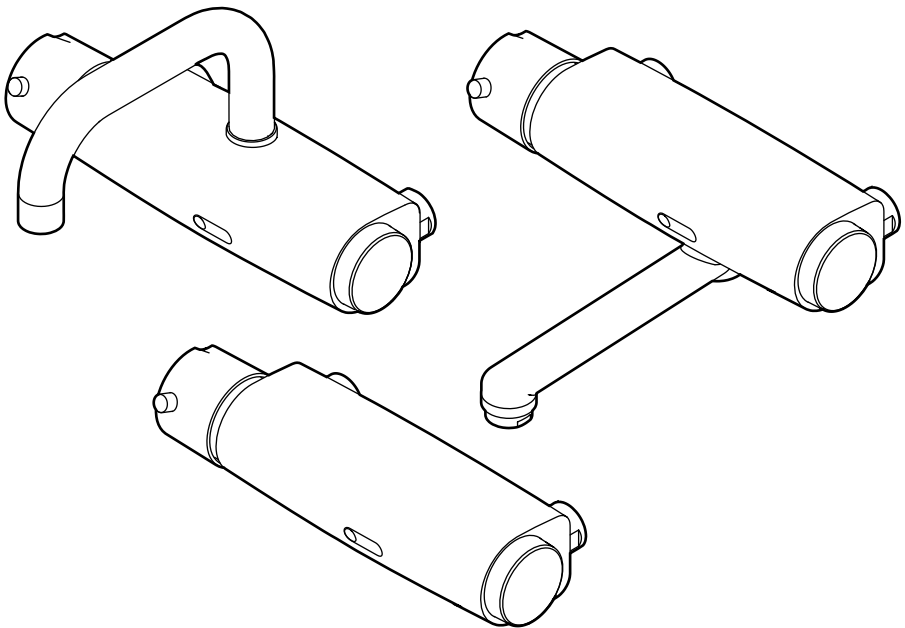


Mora MMIX Tronic WMS



Tronic WMS



Accepterad
monteringsanvisning
2016:1

Drift- och monteringsanvisning • Drifts- og installasjonsanvisning • Drifts- og monteringsvejledning • Asennus- ja huolto-ohje • Installation and maintenance instruction • Betriebs- und Installationsanleitung • Installatie- en onderhoudsgids • Installation et notice de montage



Tronic WMS

Tronic WMS (Water Management System)

Produkter som kan integreras med vårt överordnade system Tronic WMS. Datat från blandarna kan bland annat användas till att optimera vatten- och energiförbrukningen samtidigt som man även kan programmera blandaren via plattformen.

Tronic WMS (Water Management System)

Products that can be integrated with our main system Tronic WMS. Data obtained from the mixers can be used to optimize water and energy consumption, and at the same time the mixer can be programmed via the system.

SV – Innehåll

Allmänt	7
Teknisk information	11
Montering	13
Montering av pip	14
Start, driftsättning	15
Avstängd spolning	15
Förlängd spoltid	16
Byte av batteri	17
Temperaturbegränsning termostat	18
Temperaturbegränsning blandventil	19
Rengöring av strålsamlare	20
Rengöring av inloppssilar	20
Rengöring av magnetventil	21
Hetvattenspolning termostatinsats	22
Hetvattenspolning blandningsinsats	24
Programmering	26
Tillbehör	28
Felsökning	29

EN – Contents

General	7
Technical information	11
Installation	13
Connection of spout	14
Start, operation	15
Suspended / turned off flushing	15
Extended/sustained flushing	16
Replacing the battery	17
Temperature limiter thermostat	18
Temperature limiter mixer valve	19
Cleaning the aerator	20
Cleaning the inlet filters	20
Cleaning the solenoid valve	21
Hot water flushing, thermostatic cartridge	22
Hot water flushing, mixing valve	24
Programming	26
Fitting Accessories	28
Troubleshooting	30

NO – Innhold

Generelt	8
Teknisk informasjon	11
Montering	13
Montering av tud.....	14
Start, idriftsetting	15
Avstengt spyling	15
Forlenget spyletid	16
Bytte av batteri	17
Temperaturbegrensning termostat	18
Temperaturbegrensning blandeventil	19
Rengøring af strålesamler.....	20
Rengjøring av innløpssiler	20
Rengjøring av magnetventil	21
Varmtvannsspyling termostatinnsets	22
Varmtvannsspyling blandingsinnsets.....	24
Programmering	26
Tilbehør.....	28
Feilsøking	31

DK – Indhold

Generelt	8
Tekniske spesifikationer	11
Montering	13
Montering af tud	14
Start, idriftsætning	15
Lukket for spuling	15
Forlænget spuletid	16
Udskiftning af batteri	17
Temperaturbegrænsning termostat.....	18
Temperaturbegrænsning blandeventil	19
Rengøring af strålesamler.....	20
Rengøring af indløbssier	20
Rengøring af magnetventil	21
Varmtvandsspuling af termostatindsats.....	22
Varmtvandsspuling af indsats i blandingsbatteri	24
Programmering	26
Tilbehør.....	28
Fejlfinding.....	32

FI – Sisältö

Yleistä.....	9
Tekniset tiedot.....	11
Asennus.....	13
Juoksuputken asennus.....	14
Käynnistys, käyttöönotto.....	15
Huuhtelun esto.....	15
Pidennetty huuhteluaika.....	16
Pariston vaihto.....	17
Lämpötilan rajoitus termostaatti.....	18
Lämpötilan rajoitus hanaventtiili.....	19
Poresuuttimen puhdistus.....	20
Tulovesisihtien puhdistus.....	20
Magneettiventtiilin puhdistus.....	21
Termostaattiosan kuumavesihuuhtelu.....	22
Sekoitusosan kuumavesihuuhtelu.....	24
Ohjelmointi.....	26
Lisävarusteet.....	28
Vianetsintä.....	33

DE – Inhalt

Allgemein.....	9
Technische Informationen.....	11
Montage.....	13
Tüllenmontage.....	14
Start, Inbetriebnahme.....	15
Deaktivierte Spülung.....	15
Verlängerte Spülzeit.....	16
Batteriewechsel.....	17
Temperaturbegrenzung Thermostat.....	18
Temperaturbegrenzung Mischventil.....	19
Reinigung des Strahlreglers.....	20
Reinigung der Einlasssiebe.....	20
Reinigung des Magnetventils.....	21
Heißwasserspülung des Thermostateinsatzes.....	22
Heißwasserspülung des Mischereinsatzes.....	24
Programmierung.....	26
Zubehör.....	28
Fehlersuche.....	34

NL – Inhoud

Algemeen	10
Technische Informatie	11
Montage	13
Uitloop monteren	14
Start, inbedrijfstelling.....	15
Spoelen uitgeschakeld	15
Verlengde spoeltijd.....	16
Batterij vervangen	17
Temperatuurbegrenzing Thermostaat	18
Temperatuurbegrenzing mengklep.....	19
Perlator schoonmaken	20
Inlaatzeven schoonmaken	20
Magneetklep schoonmaken	21
Spoelen met heet water - thermostaatelement	22
Spoelen met heet water - mengelement	24
Programmeren.....	26
Accessoires.....	28
Problemen oplossen.....	35

FR – Sommaire

Présentation générale.....	10
Informations techniques	11
Montage	13
Montage du bec	14
Démarrage, mise en service	15
Rinçage fermé.....	15
Temps de rinçage prolongé	16
Remplacement de la pile	17
Limiteur de température - Thermostat.....	18
Limiteur de température - Mélangeur	19
Nettoyage du mousseur/aérateur	20
Nettoyage des filtres d'arrivée d'eau	20
Nettoyage de l'électrovanne.....	21
Rinçage eau chaude cartouche thermostatique	22
Rinçage eau chaude cartouche mélangeur	24
Programmation.....	26
Accessoires.....	28
Dépannage	36

SV

Allmänt

Installation

Installationen ska utföras enligt branschregler Säker Vatteninstallation. Vi rekommenderar att du anlitar ett auktoriserat VVS-företag.

OBS! Vid ny rörinstallation måste rören rensas innan blandaren monteras.

Blandarna levereras med batteridrift. Om nät drift önskas ska batteriet ersättas med AC-adapter (köpes som tillbehör).

En automatisk kalibrering av sensorn utförs när blandaren blir strömförsörd. Kalibreringen indikeras av en gul blinkande lysdiod och under denna tid får det inte vara några rörelser direkt framför sensorn.

Elinstallation

Respektive lands installationsregler ska beaktas vid installation för nät drift.

Vid risk för frost

Om blandaren kommer att utsättas för yttre temperaturer lägre än 0 °C (t.ex. i ouppvärmda fritidshus) ska blandaren demonteras och förvaras i uppvärmt utrymme.

Rengöring

Ytbehandlingen bevaras bäst genom rengöring med mjuk trasa och mild tvällösning, eftersköljning med rent vatten och polering med torr trasa. Använd inte kalklösande, sura- eller slipande skurmedel. För att avlägsna kalkfläckar, blanda 4 delar ljummet vatten med 1 del 12 % hushållsättika och tvätta blandaren med en mjuk trasa eller svamp. Skölj av med rent vatten.

Tätthetskontroll

Tätthetskontroll ska utföras enligt branschregler i respektive land.

Skador som orsakas till följd av spänningskorrosion som uppstår på grund av vattnets eller den omgivande miljös beskaffenhet samt felaktig monterning inkluderas inte i produktansvaret.

Reservdelar

www.moraarmatur.com

Återvinning

Uttjänta produkter kan återlämnas till Mora Armatur för återvinning.

Servicetelefon: 020-72 10 60

EN

General

Installation

We recommend that you entrust an authorised plumber.

NOTE! For new pipe installations, the pipes must be flushed clean before the mixer is fitted.

The mixer comes with battery operation. If mains operation is preferred, the battery must be replaced with an AC adapter (available as an accessory).

Automatic calibration of the sensor is performed with the mixer connected to the power supply. The calibration is indicated by a yellow flashing LED. During this time there should be no movements immediately in front of the sensor.

Electrical installation

Installation of external power supply should be performed according to local regulations in each country.

If there is risk of freeze damage

If the mixer will be subjected to external temperatures lower than 0 °C (e.g. in an unheated holiday home), the mixer should be disconnected and stored in a heated space.

Cleaning

The surface finish is best preserved by cleaning with a soft cloth and mild soap solution, followed by rinsing with clean water and polishing with a dry cloth. Do not use lime solvents, acidic or abrasive cleaners. To remove lime spots, mix 4 parts warm water with 1 part 12% household vinegar and wash the mixer with a soft cloth or sponge. Rinse with clean water.

Tightness check

Tightness checks should be made according to the industry rules in the respective country.

Damage arising as a consequence of stress corrosion cracking arising due to the water's or the ambient environment's nature as well as incorrect fitting is not covered by the product liability.

Spare parts

www.moraarmatur.com

Recycling

Disused products can be returned to Mora Armatur for recycling.

NO

Generelt

Installasjon

Vi anbefaler at du benytter et autorisert VVS-firma.

OBS! Ved ny rørinstallasjon må rørene spyles rene før blandebatteriet monteres.

Blandebatteriet leveres med batteridrift. Hvis nettdrift ønskes, skal batteriet erstattes med AC-adapter (kjøpes som tilbehør).

Det utføres en automatisk kalibrering av sensoren når blandebatteriet kobles til strøm. Kalibreringen indikeres av en gul, blinkende lysdiode og i løpet av denne tiden må det ikke forekomme noen bevegelser rett foran sensoren.

El-installasjon

Respektive lands installasjonsregler skal følges ved installasjon for nettdrift.

Ved frostfare

Hvis blandebatteriet blir utsatt for temperaturer under 0 °C (f.eks. i uoppvarmede hytter), skal batteriet demonteres og oppbevares i et frostoffritt rom.

DK

Generelt

Montering

Vi anbefaler, at du anvender en autoriseret VVS-installatør.

Bemærk! Ved montering af nye rør skal rørene skylles rene, inden blandingsbatteriet monteres.

Blandingsbatteriet leveres med batteridrift. Hvis der ønskes nettdrift, skal batteriet erstattes med en AC-adapter (købes som tilbehør).

Der udføres en automatisk kalibrering af sensoren, når blandingsbatteriet tilsluttes strømforsyningen. Kalibreringen indikeres af en gul blinkende lysdiode, og i denne periode må der ikke forekomme bevægelser direkte foran sensoren.

Elinstallation

De respektive landes installationsregulativer skal overholdes ved installation til nettdrift.

Ved risiko for frost

Hvis blandingsbatteriet udsættes for uønskede temperaturer på under 0 °C (f.eks. i uopvarmede fritidshuse), skal blandingsbatteriet afmonteres og opbevares i et opvarmet rum.

Rengjøring

Overflatebehandlingen bevares best ved rengjøring med myk klut og mild såpeopløsning, etterskylling med rent vann og polering med tørr klut. Unngå bruk av kalkløsende, sure eller slipende skuremidler. Kalkflekker fjernes ved å blande 4 deler lunke vann med 1 del 12 % husholdningseddik og vaske blandebatteriet med en myk klut eller svamp. Skyll av med rent vann.

Tetthetskontroll

Tetthetskontroll skal utføres i henhold til gjeldende bransjeregler i de respektive land.

Skader forårsaket av spenningskorrosjon på grunn av vannets eller omgivelsenes beskaffenhet eller feilaktig montering er ikke med i produktansvaret.

Reservedeler

www.moraarmatur.com

Gjenvinning

Kasserte produkter kan leveres til Mora Armatur for gjenvinning.

Rengøring

Overflatebehandlingen bevares bedst ved rengøring med en blød klud og en mild sæbe-opløsning, hvorefter der skylles efter med rent vand og poleres med en tør klud. Anvend ikke kalk-opløsende, sure eller slibende skuremidler. Til fjernelse af kalkpletter blandes 4 dele lunke vand med 1 del lagereddike (12 %), og blandingsbatteriet vaskes med en blød klud eller svamp. Skyl efter med rent vand.

Tæthedskontrol

Tæthedskontrollen skal udføres i overensstemmelse med branchens retningslinjer i det pågældende land.

Skader, der forårsages af spændingskorrosion, som opstår som følge af vandets eller det omgivende miljøes beskaffenhed samt forkert montering, er ikke omfattet af produktansvaret.

Reserve dele

www.moraarmatur.com

Gjenvinding

Udtjente produkter kan returneres til Mora Armatur til genanvendelse.

FI Yleistä

Asennus

Suosittellemme asennuksen teettämistä valtuutetulla LVI-yrityksellä.

HUOM! Uudessa putkiasennuksessa täytyy putket huuhdella puhtaiksi ennen hanan asentamista.

Hanan toimitetaan paristokäyttöisinä. Jos hanoista halutaan verkkokäyttöisiä, on paristo korvattava AC-sovittimella (ostettava erikseen).

Tunnistin kalibroitu automaattisesti, kun hanan virta kytketään. Kalibrointi ilmaistaan vilkkuvalla keltaisella valodiodilla, eikä sen aikana saa olla mitään liikettä suoraan tunnistimen edessä, muussa tapauksessa aika pitenee.

Sähköasennus

Verkkoiliitännässä on noudatettava asennusmaassa voimassa olevia asennusmääräyksiä.

Jäätymisvaara

Jos lämpötila hanan käyttöpaikassa laskee 0 °C:een alapuolelle (esim. lämmittämättömissä vapaa-ajan asunnoissa), on hana irrotettava ja säilytettävä lämmitetyssä tilassa.

Puhdistus

Pintakäsittely säilyy parhaiten, kun pinta puhdistetaan pehmeällä rievulla ja miedolla saippualliuoksella ja huuhdellaan lopuksi puhtaalla vedellä ja kiillotetaan kuivalla rievulla. Älä käytä kalkkia liuottavia, happamia tai hiovia puhdistusaineita. Poista kalkkitahrat pesemällä hana pehmeää riepua tai sientä käyttäen seoksella, jossa on 4 osaa haaleaa vettä ja 1 osa 12-prosenttista talousetikkaa. Huuhtelet puhtaalla vedellä.

Tiiviystarkastus

Tiiviystarkastus on tehtävä käyttömaan toimialakohtaisten määräysten mukaisesti.

Vahingot, joiden syynä on veden tai ympäristön laadusta johtuva jännityskorroosio sekä virheellinen asennus, eivät sisälly tuotevastuuseen.

Varaosat

www.moraarmatur.com

Kierrätys

Käytetyt tuotteet voidaan palauttaa Mora Armaturille kierrätettäviksi.

DE Allgemein

Installation

Wie empfehlen Ihnen, eine zugelassene Installationsfirma für Gas und Wasser zu beauftragen.

ACHTUNG! Bei einer neuen Rohrinstitution müssen die Rohre sauber gespült werden, bevor der Mischer montiert wird.

Der Mischer werden mit Batteriebetrieb geliefert. Wird ein Netzbetrieb gewünscht, muss die Batterie durch ein Netzteil ersetzt werden (als Zubehör erhältlich).

Es findet eine automatische Sensorkalibrierung statt, wenn der Mischer mit Strom versorgt wird. Die Kalibrierung wird durch eine gelb blinkende LED angezeigt. Während dieser Zeit dürfen keine Bewegungen direkt vor dem Sensor stattfinden.

Elektrische Installation

Bei einer Installation für den Netzbetrieb sind die geltenden Bestimmungen im jeweiligen Land zu beachten.

Bei Frostgefahr

Falls der Mischer niedrigeren Außentemperaturen als 0 °C (z.B. in einem unaufgeheizten Ferienhaus) ausgesetzt wird, muss der Mischer demontiert und in einer aufgewärmten Räumlichkeit aufbewahrt werden.

Reinigung

Die Oberflächenbehandlung erfolgt am besten mit einem weichen Lappen und einer milden Seifenlauge, das Nachspülen erfolgt mit sauberem Wasser und die Politur mit einem trockenen Lappen. Bitte kein kalklösendes, saures oder schleifendes Scheuermittel verwenden. Um Kalkflecken zu entfernen, verwenden Sie 4 Teile lauwarmes Wasser und 1 Teil 12% Haushaltssessig und reinigen den Mischer mit einem weichen Tuch oder Schwamm. Mit sauberem Wasser abspülen.

Dichtheitskontrolle

Die Dichtheitskontrolle muss gemäß den im jeweiligen Land geltenden Branchenregeln erfolgen.

Schäden, die durch Spannungskorrosion aufgrund der Wassereigenschaften oder der Umgebung entstehen, oder aufgrund falscher Montage verursacht werden, sind nicht durch die Produkthaftung gedeckt.

Ersatzteile

www.moraarmatur.com

Recycling

Ausgediente Produkte können der Firma Mora Armatur für Recyclingzwecke zurückgebracht werden.

NL

Algemeen

Installatie

Wij adviseren u een erkend installatiebedrijf in de arm te nemen.

Let op! Bij nieuw leidingwerk moeten de leidingen worden doorgespoeld voordat de mengkraan wordt gemonteerd.

De mengkraan worden geleverd met batterijvoeding. Als netvoeding gewenst is, moet de batterij worden vervangen door een AC-adapter (accessoire).

De sensor wordt automatisch gekalibreerd als de mengkraan van stroom wordt voorzien. Kalibreren wordt aangegeven door een gele, knipperende led en zolang er wordt gekalibreerd, is beweging voor de sensor niet toegestaan.

Elektrische installatie

Volg bij de installatie van de netvoeding de installatieregels van het betreffende land.

Bij kans op vorst

Als de mengkraan wordt blootgesteld aan temperaturen lager dan 0 °C (bijv. bij onverwarmde recreatiewoningen) moet de mengkraan worden losgekoppeld en worden bewaard in een verwarmde ruimte.

Reinigen

U houdt de behandelde oppervlakte van de kraan het mooist als u deze met een zachte doek en vloeibare zeep schoonmaakt, naspoelt met schoon water en poetst met een droge doek. Er mogen beslist geen ontkalkingsproducten en zuurhoudende of schurende middelen worden gebruikt. Voor het verwijderen van kalkaanslag mengt u 4 delen lauw water met 1 deel schoonmaakazijn (12%) en maakt u de mengkraan schoon met een zachte doek of spons. Spoel na met schoon water.

Lekkagecontrole

De controle op lekkages moet worden uitgevoerd overeenkomstig de lokale brancheregelgeving.

Schade ten gevolge van spanningscorrosie ontstaat door de gesteldheid van het water of de omgeving en foutieve montage vallen niet onder de productaansprakelijkheid.

Reserveonderdelen

www.moraarmatur.com

Recycling

Verbruikte mengkranen kunnen voor hergebruik geretourneerd worden aan Mora Armatur.

FR

Présentation générale

Installation

Nous vous conseillons de faire appel à une entreprise de plomberie agréée.

ATTENTION ! En cas de mise en place d'un nouveau tuyau, celui-ci doit être rincé par chasse d'eau avant de monter le mitigeur.

Le mitigeur sont livrés avec une pile. Si l'on souhaite se raccorder au réseau électrique, la pile devra être remplacée par un adaptateur secteur (vendu séparément).

Un étalonnage automatique de la sonde est effectué lorsque le mitigeur est alimenté en courant. L'étalonnage est indiqué par une LED jaune clignotante et durant cette procédure, il faut éviter tout mouvement directement devant la sonde.

Installation électrique

La réglementation en vigueur dans chaque pays doit être prise en compte lors de l'installation du réseau électrique.

En cas de risque de gel

Si le mitigeur sera susceptible d'être exposé à des températures extérieures inférieures à 0°C (par exemple dans une maison de campagne non chauffée), le mitigeur doit être démonté et conservé dans un espace chauffé.

10 (40)

Nettoyage

Pour une meilleure préservation du traitement de surface, le mitigeur doit être nettoyé avec un chiffon et un détergent doux, suivi d'un rinçage à l'eau claire, et d'un essuyage avec un chiffon sec. N'utilisez pas de produit anti-calcaire, d'acide ou de crème à récurer. Pour faire disparaître les traces de calcaire, mélangez 4 parties d'eau tiède avec 1 partie de vinaigre ménager à 12%, et passez le mélange à l'aide d'un chiffon doux ou d'une éponge. Rincez à l'eau claire.

Contrôle d'étanchéité

Le contrôle d'étanchéité doit être réalisé conformément aux règles du secteur en vigueur sur le territoire national.

Les dommages survenant suite à une corrosion fissurante liée à l'eau ou à la nature de son environnement, ou encore suite à un montage défectueux, sont exclus de la garantie du produit.

Pièces de rechange

www.moraarmatur.com

Recyclage

Les produits usagés peuvent être déposés auprès de Mora Armatur pour recyclage.

SV Tvätt- och duschblandare

Teknisk information

NO Servant- og dusjbatteri

Teknisk informasjon

DK Håndvask- og brusebatteri

Tekniske specifikationer

FI Pesuallas- ja suihkuhana

Tekniset tiedot

EN Basin and shower mixer

Technical information

DE Waschbecken- und Duschkörper

Technische Informationen

NL Wastafel- en douchemengkraan

Technische informatie

FR Mitigeur lavabo et douche

Informations techniques



SC0507/17

Standard/ Standard/ Standard/ Standard/ Standardi/ Standard/ Standaard/ Standard :	EN 15091 / EN 1111
Drifttryck/ Working pressure/ Driftstrykk/ Driftstryk/ Käyttöpaine/ Betriebsdruck/ Bedrijfsdruk/ Pression de service:	50–1000 kPa 100–500 kPa*
Prøvningsstryk maks./ Max. test pressure/ Testtryk maks./ Prøvningstryk maks./ Koestuspaine max/ Prüfdruck max/ Testdruk max./ Pression d'essai maxi. :	1600 kPa
Max. varmvattentemperatur/ Max. hot water temperature/ Maks. temperatur varmtvann/ Maks. varmtvandstemperatur/ Max. lämminvesilämpötila/ Max. Warmwassertemperatur/ Max. warmwater temperatuur/ Température eau chaude maxi. :	80 °C (65 °C)*
Återströmningsskydd/ Backflow preventer/ Tilbakestrømningssikring/ Overløbsventil/ Takaisinimusuojaus/ Rückflussschutz/ Terugstroombeveiliging/ Protection contre le reflux :	EN 1717
Anslutning/ Connection/ Tilkobling/ Tilslutning/ Liitäntä/ Anschluss/ Aansluiting/ Raccordement :	G3/4 150 c/c M26x1,5 160 c/c
Batterityp/ Battery type/ Batteritype/ Batteritype/ Paristotyypit/ Batterietyp/ Batterijtype/ Type de pile:	CR-P2 6V Lithium
Nät drift/ External power supply/ Nettdrift/ Nettdrift/ Verkkökäyttö/ Netzbetrieb/ Netvoeding/ Alimentation secteur :	12V AC/DC, 50Hz, >7W
Sensor/ Sensor/ Sensor/ Sensor/ Tunnistin/ Sensor/ Sensor/ Sonde :	Aktiv IR / Active IR
IP klass sensor/ Enclosure class sensor/ IP-klasse sensor/ IP-klasse sensor/ IP-luokka tunnistin/ IP-Schutzart Sensor/ IP-klasse sensor/ Indice IP sonde :	IP67
Frekvens/ Frequency/ Frekvens/ Frekvens/ Taajuus/ Frequenz/ Frequentie/ Fréquence :	868 MHz
Kanal/ Channel/ Kanal/ Kanal/ Kanava/ Kanal/ Kanaal/ Canal :	26
Uteffekt/Output/ Utgangseffekt/ Output/ Ulostulo/ Ausgang/ Output/ Sortie :	14 dBm
* Rekommanderat värde/ Recommended value/ Anbefalt verdi/ Anbefalet værdi/ Suositusarvo/ Empfohlener Wert/ Aanbevolen waarde/ Valeur recommandée	

SV Tvätt- och duschblandare

Teknisk information

NO Servant- og dusjbatteri

Teknisk informasjon

DK Håndvask- og brusebatteri

Tekniske specifikationer

FI Pesuallas- ja suihkuhana

Tekniset tiedot

EN Basin and shower mixer

Technical information

DE Waschbecken- und Duschkraan

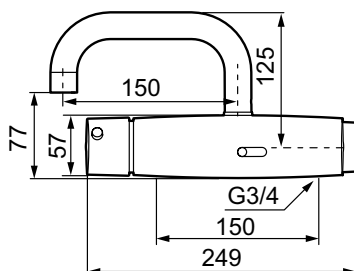
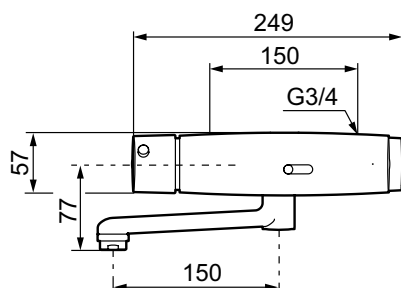
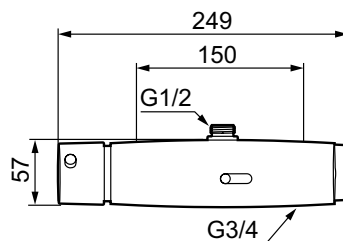
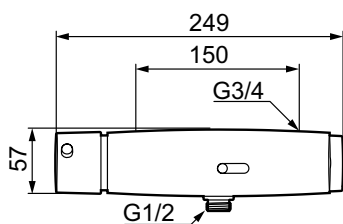
Technische Informationen

NL Wastafel- en douchemengkraan

Technische informatie

FR Mitigeur lavabo et douche

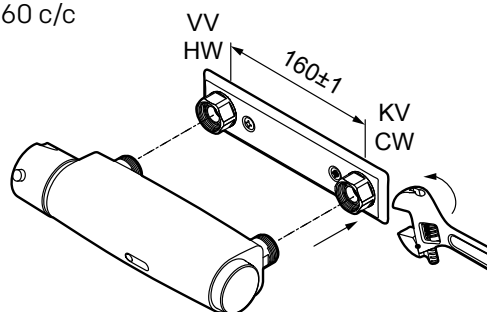
Informations techniques

MA 72 03 03**MA 72 03 03.DB****MA 72 03 05****MA 72 03 05.DB****MA 72 03 13****MA 72 03 13.DB****MA 72 03 15****MA 72 03 15.DB****MA 72 03 23****MA 72 03 23.DB****MA 72 03 33****MA 72 03 33.DB**

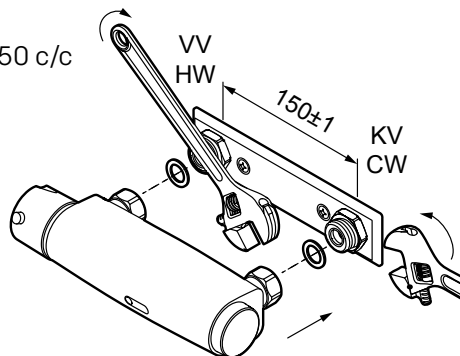
SV Montering
NO Montering
DK Montering
FI Asennus

EN Installation
DE Montage
NL Montage
FR Montage

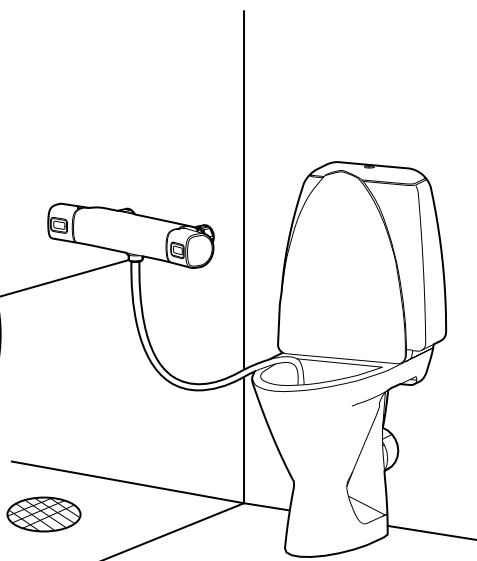
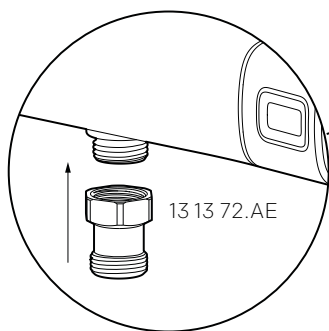
160 c/c



150 c/c



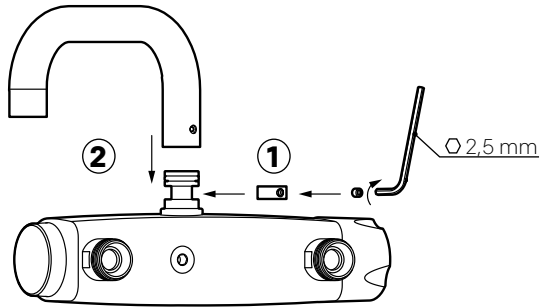
i Om blandaren är monterad så att handduschen når vattenspegeln på WC/bidé ska utloppet på blandaren kompletteras med en extra backventil, MA 131372.AE. Detta för att uppfylla kraven gällande återströmning enligt SäVa § 4.3.2.



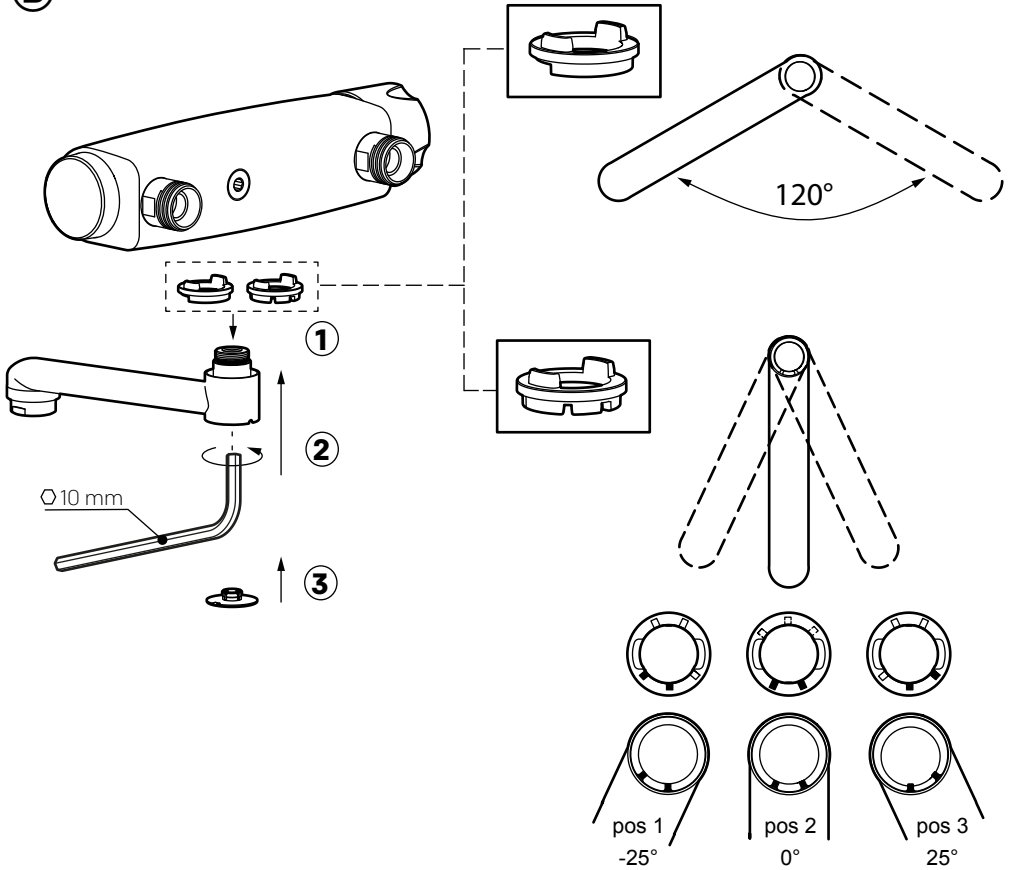
SV Montering av pip
NO Montering av tut
DK Montering af tud
FI Juoksuputken asennus

EN Connection of spout
DE Tüllenmontage
NL Uitloop monteren
FR Montage du bec

(A)

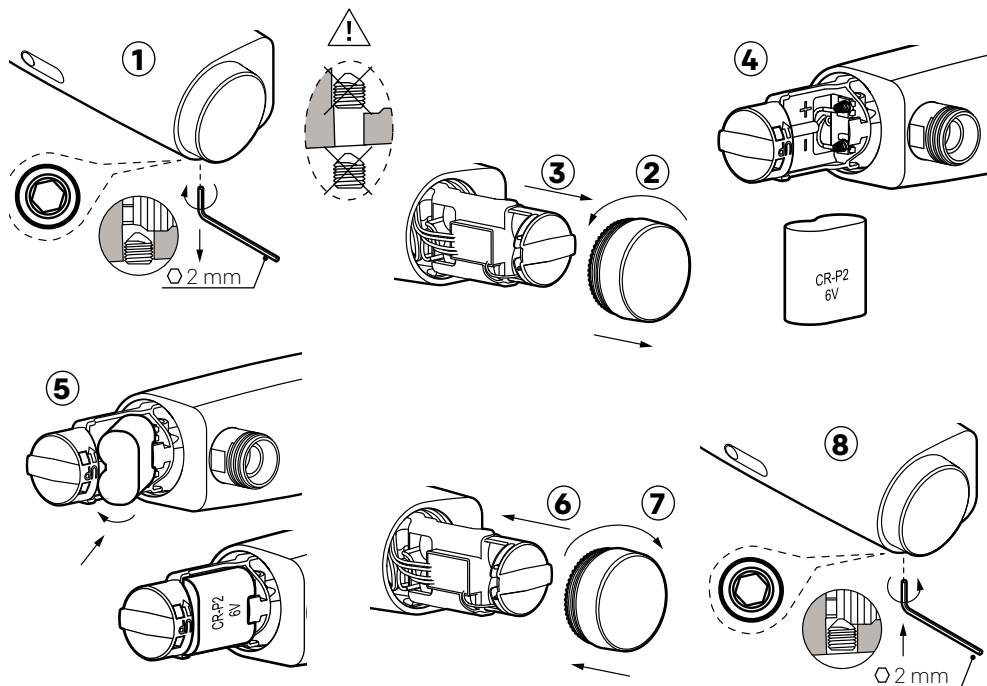


(B)



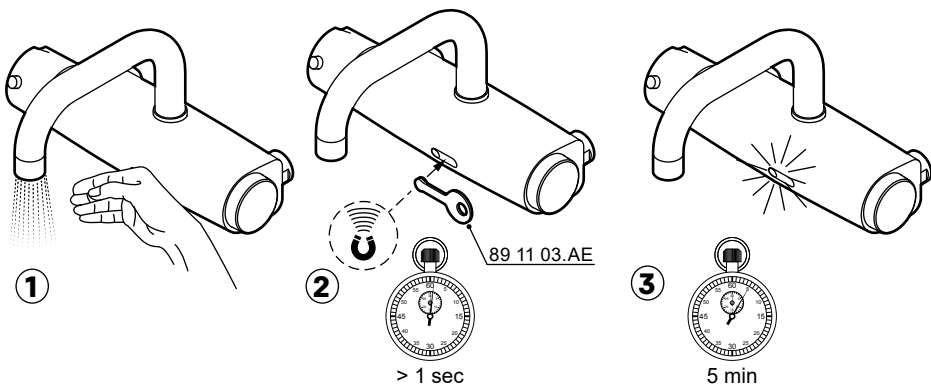
SV Start, driftsättning
NO Start, idriftsetting
DK Start, idriftsætning
FI Käynnistys, käyttöönotto

EN Start, operation
DE Start, Inbetriebnahme
NL Start, inbedrijfstelling
FR Démarrage, mise en service



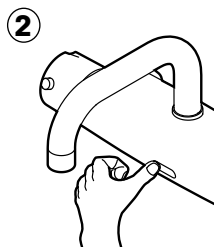
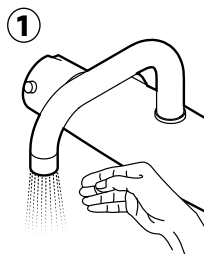
SV Avstängd spolning
NO Avstengt spyling
DK Lukket for spuling
FI Huuhtelun esto

EN Suspended / turned off flushing
DE Deaktivierte Spülung
NL Spoelen uitgeschakeld
FR Rinçage fermé



SV Förlängd spoltid
NO Forlenget spyletid
DK Forlænget spuletid
FI Pidennetty huuhelu aika

EN Extended/sustained flushing
DE Verlängerte Spülzeit
NL Verlengde spoeltijd
FR Temps de rinçage prolongé



1-2 sec.



60 sec.



30 sec.

Artnr/Art No.:

MA 72 03 03
MA 72 03 03.DB
MA 72 03 05
MA 72 03 05.DB



Artnr/Art No.:

MA 72 03 13
MA 72 03 13.DB
MA 72 03 15
MA 72 03 15.DB



SE

Starta blandaren en gång före aktivering av denna funktion. Håll ett finger mot vänstra delen av sensor-fönstret under en sekund för att starta spolning i 30/60 sekunder. För att avbryta, sätt tillbaka fingret i två sekunder.

NO

Start blandedbatteriet en gang før aktivering av denne funksjonen. Hold en finger mot den venstre delen av sensorvinduet i ett sekund for å starte spyling i 30/60 sekunder. For å avbryte, sett tilbake fingeren i to sekunder.

DK

Start blandingsbatteriet en gang inden aktivering af denne funktion. Hold en finger over den venstre del af sensorvinduet i ét sekund for at starte spuling i 30/60 sekunder. For at afbryde hold atter fingeren over i to sekunder.

FI

Käynnistä hana yhden kerran ennen tämän toiminnon aktivoitua. Pidä sormeasi sekunnin ajan tunnistin ikkunan vasenta puolta vasten käynnistääksesi huuhelun 30/60 sekunniksi. Keskeyttääksesi huuhelun pane sormi takaisin vasenta puolta vasten kahdeksi sekunniksi.

EN

Start the mixer once before activating this function. Press and keep your finger on the left part of the sensor window for one second to start a 30/60 second flush cycle. To cancel the flushing, put your finger back for two seconds.

DE

Halten Sie 1 s lang einen Finger vor den linken Teil des Sensorfensters, um für die Dauer von 30/60 s eine Spülung zu starten. Um den Vorgang abzubrechen, bewegen Sie den Finger erneut 2 s lang vor das Sensorfenster.

NL

Start de mengkraan vóór activering van deze functie één keer. Houd 1 seconde een vinger tegen het linkerdeel van het sensorvenster om 30/60 seconden spoelen te starten. Houd uw vinger er nog eens 2 seconden tegenaan om te annuleren.

FR

Actionnez le mitigeur une fois avant l'activation de cette fonction. Placez un doigt sur la partie gauche de la fenêtre de la sonde pendant une seconde pour déclencher l'écoulement de l'eau pendant 30/60 secondes. Placez de nouveau votre doigt devant la fenêtre pendant deux secondes pour l'arrêt immédiat de l'écoulement.

SV Termostat

Temperaturbegränsning

NO Termostat

Temperaturbegrensning

DK Termostat

Temperaturbegrænsning

FI Termostaatti

Lämpötilan rajoitus

EN Thermostat

Temperature limiter

DE Thermostat

Temperaturbegrenzung

NL Thermostaat

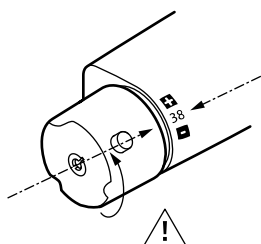
Temperatuurbegrenzing

FR Thermostat

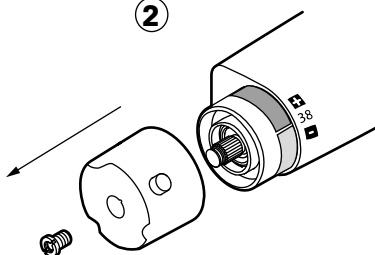
Limiteur de température

Artnr/Art No.:	MA 72 03 05	MA 72 03 15	MA 72 03 23	MA 72 03 33
	MA 72 03 05.DB	MA 72 03 15.DB	MA 72 03 23.DB	MA 72 03 33.DB

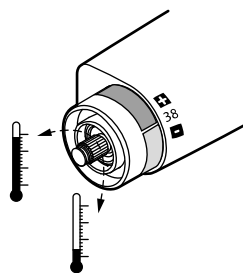
①



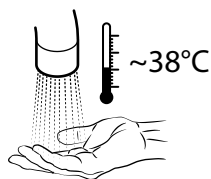
②



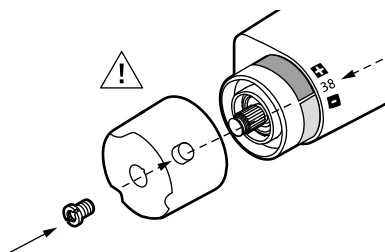
③



④



⑤



⑥



SV Blandventil

Temperaturbegränsning

NO Blandeentil

Temperaturbegrensning

DK Blandeentil

Temperaturbegrænsning

FI Hanaventtiili

Lämpötilan rajoitus

EN Mixer valve

Temperature limiter

DE Mischventil

Temperaturbegrenzung

NL Mengklep

Temperatuurbegrenzing

FR Mélangeur

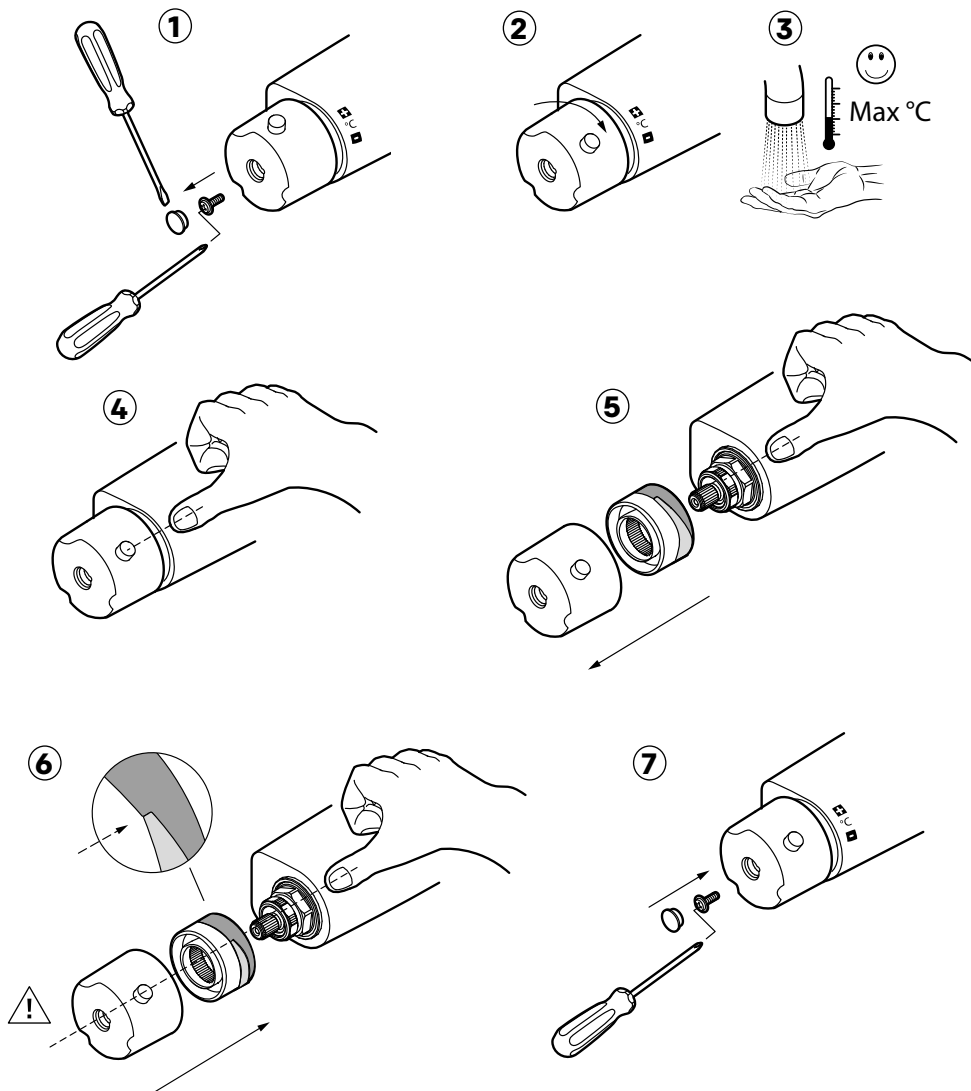
Limiteur de température

Artnr/Art No.: MA 72 03 03

MA 72 03 03.DB

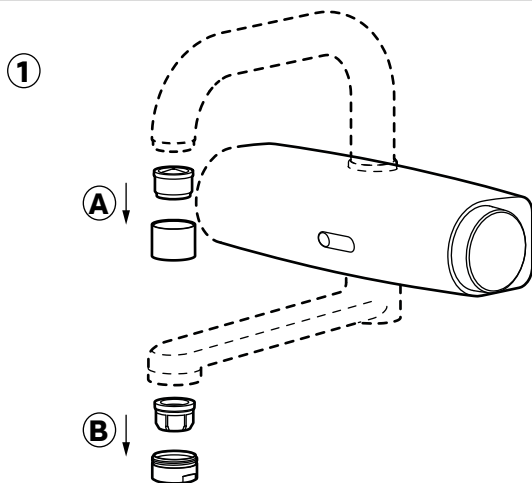
MA 72 03 13

MA 72 03 13.DB



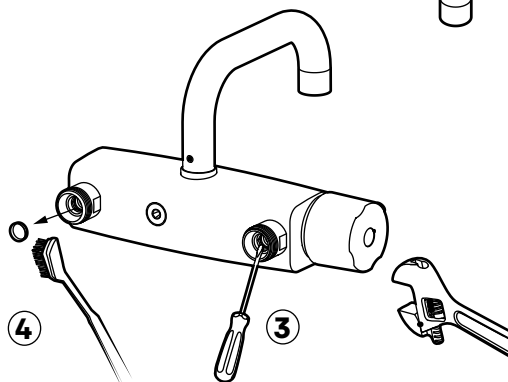
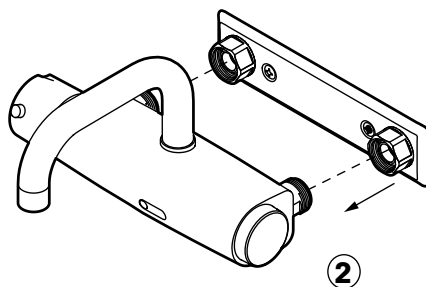
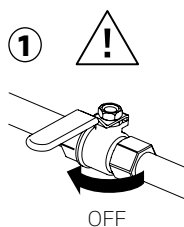
SV Rengöring av strålsamlare
NO Rengjøring av strålesamler
DK Rengøring af strålesamler
FI Poresuuttimen puhdistus

EN Cleaning the aerator
DE Reinigung des Strahlreglers
NL Perlator schoonmaken
FR Nettoyage du mousseur/aérateur



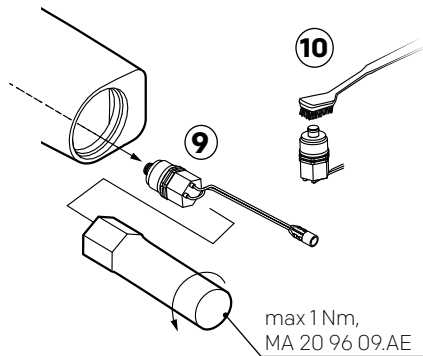
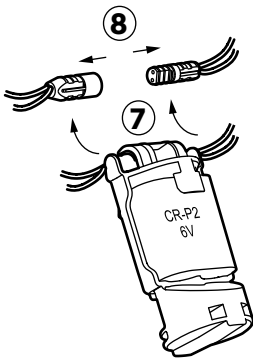
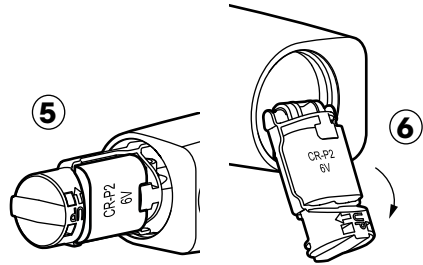
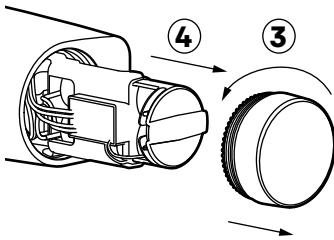
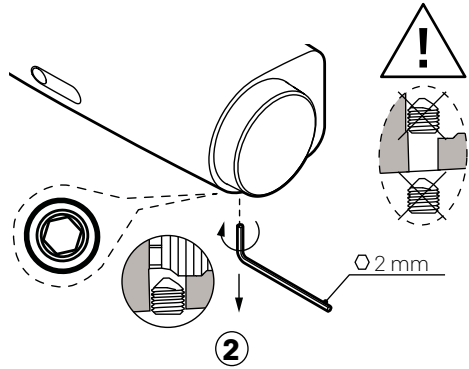
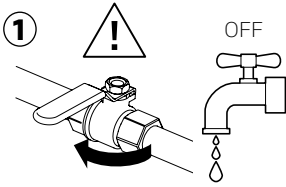
SV Rengöring av inloppssilar
NO Rengjøring av innløpssiler
DK Rengøring af indløbssier
FI Tulovesisihtien puhdistus

EN Cleaning the inlet filters
DE Reinigung der Einlasssiebe
NL Inlaatzeven schoonmaken
FR Nettoyage des filtres d'arrivée d'eau



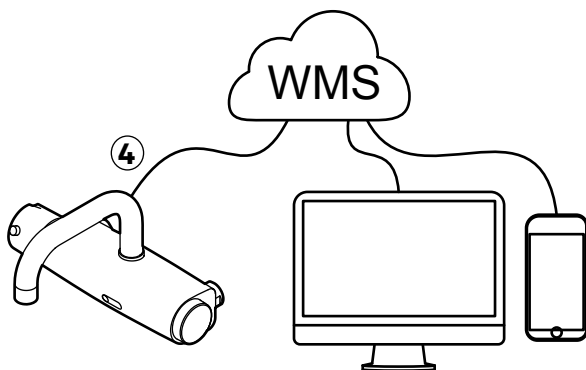
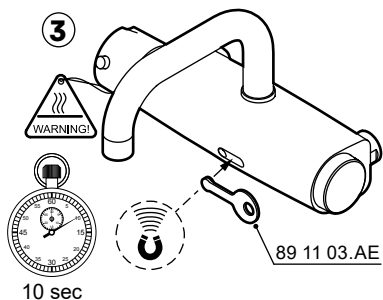
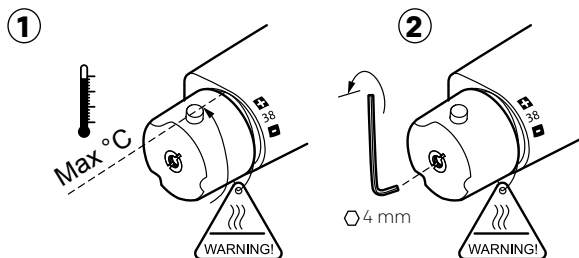
SV Rengöring av magnetventil
NO Rengjøring av magnetventil
DK Rengøring af magnetventil
FI Magneettiventtiilin puhdistus

EN Cleaning the solenoid valve
DE Reinigung des Magnetventils
NL Magneetklep schoonmaken
FR Nettoyage de l'électrovanne



max 1 Nm,
 MA 20 96 09.AE

SV Hetvattenspolning termostatinsats **EN** Hot water flushing, thermostatic cartridge
NO Varmtvannsspyling termostatinsats **DE** Heißwasserspülung des Thermostateinsatzes
DK Varmtvandsspuling af termostatindsats **NL** Spoelen met heet water-thermostaatelement
FI Termostaattiosan kuumavesihuuhtelu **FR** Rinçage eau chaude cartouche thermostatique



SV Hetvattenspolning termostatinsats

EN Hot water flushing, thermostatic cartridge

NO Varmtvannsspyling termostatinsats

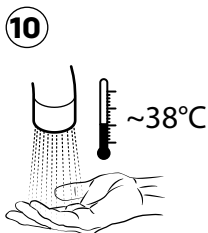
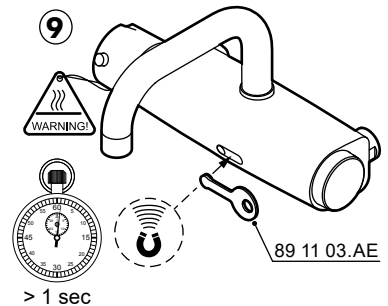
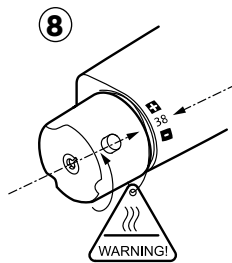
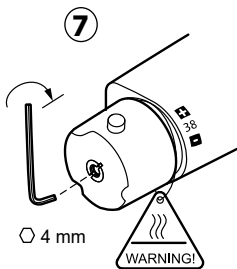
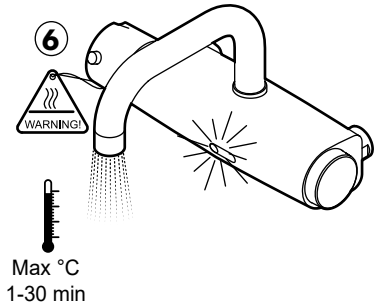
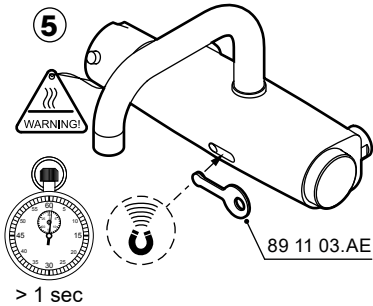
DE Heißwasserspülung des Thermostateinsatzes

DK Varmtvandsspuling af termostatindsats

NL Spoelen met heet water-thermostaatelement

FI Termostaattiosan kuumavesihuuhtelu

FR Rinçage eau chaude cartouche thermostatique



11

Temperaturbegrænsning
Temperature limiter
Temperaturbegrensning
Temperaturbegrenzung
Temperatueurbegrenzung
Læmpõttilan rajoitus
Limiteur de température

Sid/Page
18

SV Hetvattenspolning blandningsinsats

NO Varmtvannsspyling blandingsinnsats

DK Varmtvandsspuling af indsats i blandingsbatteri

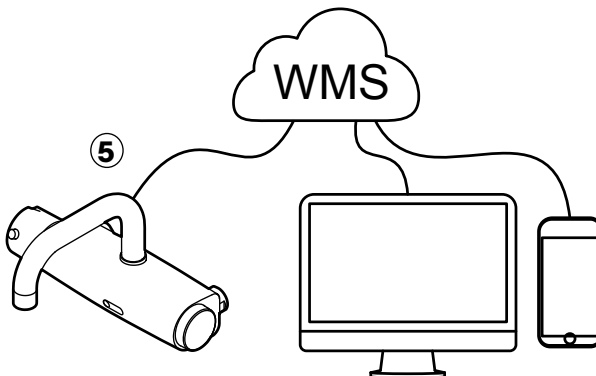
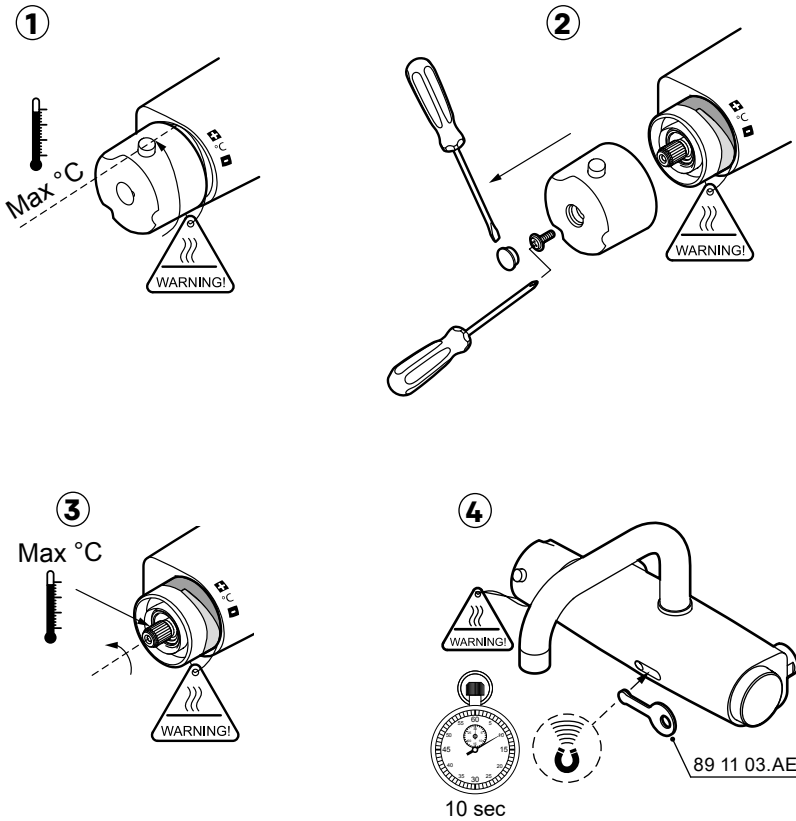
FI Sekoitusosan kuumavesihuuhtelu

EN Hot water flushing, mixing valve

DE Heißwasserspülung des Mischereinsatzes

NL Spoelen met heet water - mengelement

FR Rinçage eau chaude cartouche mélangeur



SV Hetvattenspolning blandningsinsats

NO Varmtvannsspyling blandingsinnsats

DK Varmtvandsspuling af indsats i blandingsbatteri

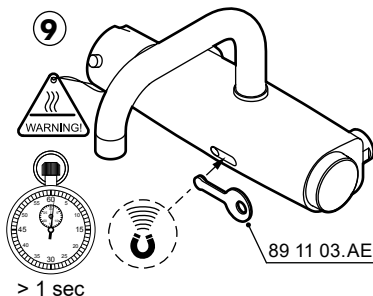
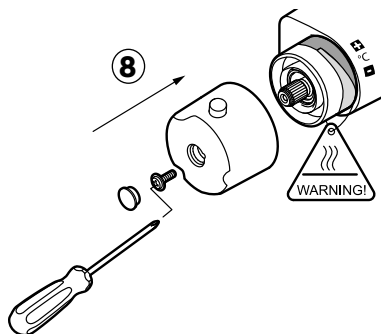
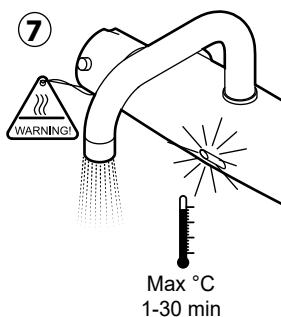
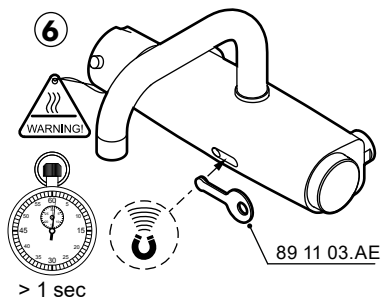
FI Sekoitusosan kuumavesihuuhtelu

EN Hot water flushing, mixing valve

DE Heißwasserspülung des Mischereinsatzes

NL Spoelen met heet water - mengelement

FR Rinçage eau chaude cartouche mélangeur



10

Temperaturbegränsning
Temperature limiter
Temperaturbegrenzung
Temperaturbegrenzung
Temperatuurbegrenzung
Lämpötilan rajoitus
Limiteur de température

Sid/Page
19

SV Tvättställsblandare

Programmering

NO Servantbatteri

Programmering

DK Håndvaskbatteri

Programmering

FI Pesuallashana

Ohjelmointi

EN Basin mixer

Programming

DE Waschbeckenmischer

Programmierung

NL Wastafelmengkraan

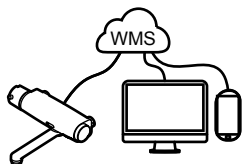
Programmeren

FR Mitigeur lavabo

Programmation


MA 72 03 03
MA 72 03 03.DB
MA 72 03 05
MA 72 03 05.DB

SE	Program	Efterspoltid	Hygienspolning, intervall	Hygienspolning, spoltid	Växelläge	Förlängd spoltid	Hetvattenspolning
NO	Program	Etterspylingstid	Hygiene spyling, intervall	Hygiene spyling, spyletid	Av/ på-modus	Forlenget spyletid	Varmtvann spyling
DK	Program	Efterskyningstid	Hygiene spyling, intervall	Hygiene spyling, spyletid	Tændt/ Slukket	Forlenget spyletid	Varmtvandsspuling
FI	Ohjelma	Jälkihuhtelu aika	Hygieniahuhtelu, aikaväli	Hygieniahuhtelu, huhtelu aika	Vaihtoasento	Pidennetty huhtelu aika	Kuumavesihuhtelu
EN	Program	After flushing time	Hygiene flush time interval	Hygiene flush time	On/off mode	Sustained flush time	Hot water flush
DE	Programm	Nachfließzeit	Hygienspülung, intervall	Hygienspülung, Fließzeit	Wechsel-modus	Verlängerte Fließzeit	Heißwasserspülung
NL	Programma	Naspoeltijd	Hygiënisch spoelen, intervall	Hygiënisch spoelen, spoeltijd	Wisselstand	Verlengde spoeltijd	Spoelen met heet water
FR	Programme	Post-écoulement	Rinçage hygiénique, intervalle	Rinçage hygiénique, temps de rinçage	Mode M/A	Temps de rinçage prolongé	Rinçage eau chaude
	default Gateway / Web	6 s 1-30 s	av/off 0-168 tim/h	av/off 1 s-30 min	av/off av/off, på/on	60 s 0-180 s	5 min 1-30 min


MA 72 03 13
MA 72 03 13.DB
MA 72 03 15
MA 72 03 15.DB

SE	Program	Efterspoltid	Hygienspolning, intervall	Hygienspolning, spoltid	Växelläge	Förlängd spoltid	Hetvattenspolning
NO	Program	Etterspylingstid	Hygiene spyling, intervall	Hygiene spyling, spyletid	Av/ på-modus	Forlenget spyletid	Varmtvann spyling
DK	Program	Efterskyningstid	Hygiene spyling, intervall	Hygiene spyling, spyletid	Tændt/ Slukket	Forlenget spyletid	Varmtvandsspuling
FI	Ohjelma	Jälkihuhtelu aika	Hygieniahuhtelu, aikaväli	Hygieniahuhtelu, huhtelu aika	Vaihtoasento	Pidennetty huhtelu aika	Kuumavesihuhtelu
EN	Program	After flushing time	Hygiene flush time interval	Hygiene flush time	On/off mode	Sustained flush time	Hot water flush
DE	Programm	Nachfließzeit	Hygienspülung, intervall	Hygienspülung, Fließzeit	Wechsel-modus	Verlängerte Fließzeit	Heißwasserspülung
NL	Programma	Naspoeltijd	Hygiënisch spoelen, intervall	Hygiënisch spoelen, spoeltijd	Wisselstand	Verlengde spoeltijd	Spoelen met heet water
FR	Programme	Post-écoulement	Rinçage hygiénique, intervalle	Rinçage hygiénique, temps de rinçage	Mode M/A	Temps de rinçage prolongé	Rinçage eau chaude
	default Gateway / Web	10 s 1-30 s	av/off 0-168 tim/h	av/off 1 s-30 min	på/on av/off, på/on	30 s 0-180 s	5 min 1-30 min

SV Duschblandare

Programmering

NO Dusjbatte

Programmering

DK Brusebatte

Programmering

FI Suihkuhana

Ohjelmointi

EN Shower mixer

Programming

DE Duscharmischer

Programmierung

NL Douchemengkraan

Programmeren

FR Mitigeur douche

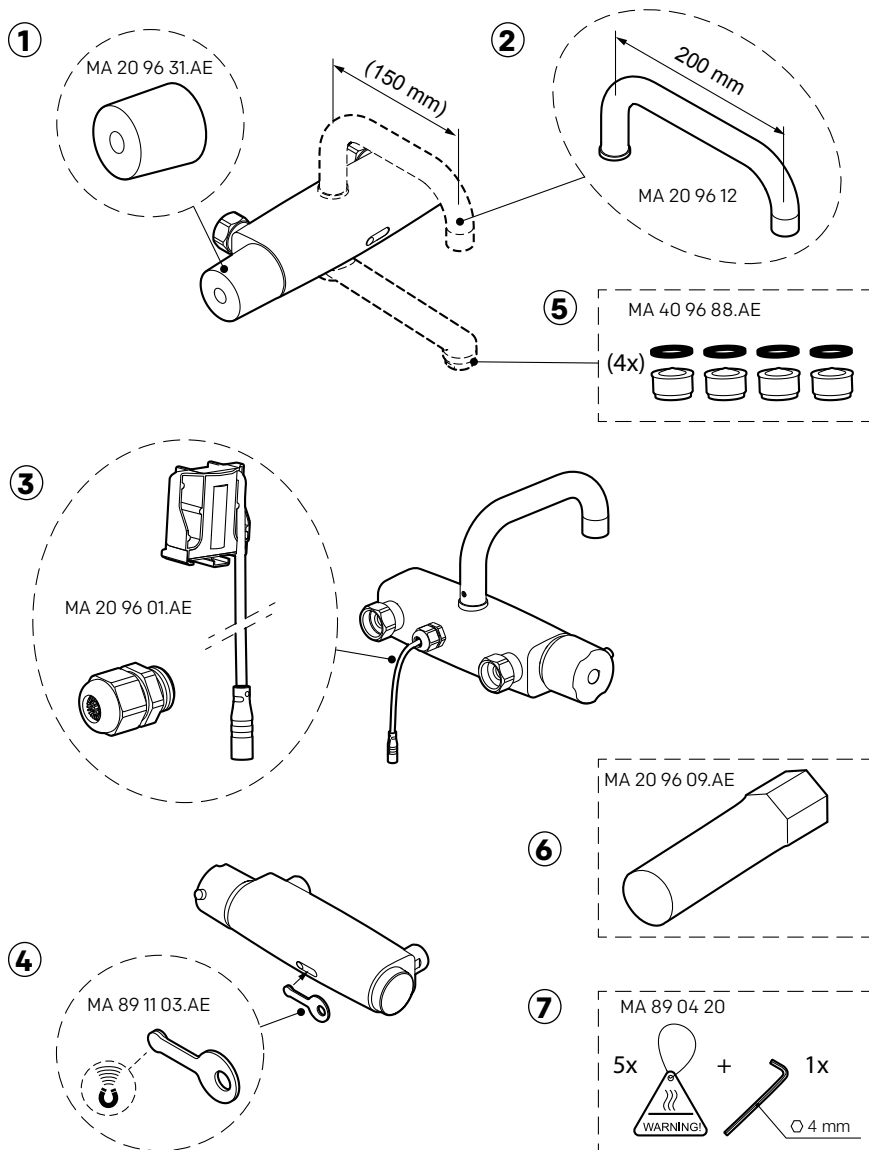
Programmation


MA 72 03 23
MA 72 03 23.DB
MA 72 03 33
MA 72 03 33.DB

SE	Program	Spoltid	Hygienspolning, intervall	Hygienspolning, spoltid	Växelläge	Anpassad spoltid	Hetvattenspolning
NO	Program	Spyletid	Hygiene spyling, intervall	Hygiene spyling, spyletid	Av/ på-modus	Tilpasset spyletid	Varmtvann spyling
DK	Program	Spyletid	Hygiene spyling, intervall	Hygiene spyling, spyletid	Tændt/ Slukket	Tilpasset spuletid	Varmtvandsspuling
FI	Ohjelma	Huuhtelu aika	Hygieniahuuhtelu, aikaväli	Hygieniahuuhtelu, huuhtelu aika	Vaihtoasento	Sovitettu huuhtelu aika	Kuumavesihuuhtelu
EN	Program	Flushing time	Hygiene flush time interval	Hygiene flush time	On/off mode	Adaptive flush time	Hot water flush
DE	Programm	Fließzeit	Hygienespülung, Intervall	Hygienespülung, Fließzeit	Wechselmodus	Angepasste Spülzeit	Heißwasserspülung
NL	Programma	Spoeltijd	Hygiënisch spoelen, interval	Hygiënisch spoelen, spoeltijd	Wisselstand	Aangepaste spoeltijd	Spoelen met heet water
FR	Programme	Temps de rinçage	Rinçage hygiénique, intervalle	Rinçage hygiénique, temps de rinçage	Mode M/A	Temps de rinçage adapté	Rinçage eau chaude
	default Gateway / Web	80 s 1-30 s	av/off 0-168 tim/h	av/off 1s-30min	på/on av/off, på/on	på/on Body sensor 1-5 min av/off, på/on	5 min 1-30 min

SV Tillbehör
NO Tilbehør
DK Tilbehør
FI Lisävarusteet

EN Fitting Accessories
DE Zubehör
NL Accessoires
FR Accessoires



Fel	Möjlig orsak	Åtgärd	Sid
Kommer inget vatten vid aktivering av blandare	Dålig matningsspänning	Byt batteriet/Kontrollera spänningen	<u>17</u>
	Igensatta inloppssilar	Rengör inloppssilarna	<u>20</u>
	Igensatt filter på magnetventil	Rengör magnetventil	<u>21</u>
	Defekt magnetventil	Byt magnetventil	<u>21</u>
Blandaren stängs ej av	Förlängd spoltid aktiverad	Tryck ett finger mot ringen på sensorn för att stänga av eller vänta max 60 sek på avstängning.	<u>16</u>
	Blandaren gör en hygienspolning. Gul LED blinkar	Vänta 3 till 30 min eller bryt strömmen kortvarigt. (Gul LED blinkar vid hygienspolning)	<u>26, 27</u>
	Felaktig magnetventil	Byt magnetventil	<u>21</u>
	Efterspoltid inställd på lång tid	Vänta max 30 sek. Programmera om sensorn.	<u>26, 27</u>
Blandaren börjar spola utan orsak	Blandaren är i hygienspolningsläge. Gul LED blinkar	Byt till program 1-3 för att stänga av hygienspolning	<u>26, 27</u>
Droppar vatten ur blandarens pip/dusch	Otät magnetventil	Byt magnetventil	<u>21</u>
	Kvarstående vatten i takduschsil	Justera takduschsil till horisontellt läge	
Sensorn blinkar gult men fungerar	Låg spänning i batteri	Byt batteriet	<u>17</u>
Sensorn blinkar rött och fungerar ej	Tomt batteri	Byt batteriet	<u>17</u>
Temperatur är felaktig	Vattentryck och vattentemperatur är ej korrekt	Ställ temperaturvredet på max kallt/varmt och kontrollerat tillräckligt flöde och temperatur finns	<u>18, 19</u>
	Felaktigt läge för temperaturbegränsning	Ställ temperaturvredet på max varmt och kontrollera temperaturen. Justera temperaturbegränsning	<u>18, 19</u>
Flödet är för lågt	Igensatt strålsamlare	Rengör eller byt strålsamlare	<u>20</u>
	Igensatta inloppssilar	Rengör eller byt inloppssilarna	<u>20</u>
	Igensatt filter i magnetventil	Rengör eller byt magnetventil	<u>21</u>
Blandaren reagerar inte vid temperaturreglering	Blandaren är fel inkopplad eller så är hetvattenledningen feldragen	Varmvattnet ska kopplas in på blandarens vänstra sida	<u>13</u>
Blandaren aktiveras av reflexkläder	Inget fel, IR-ljus reflekteras starkt av reflex vilket startar blandaren	Modeller med underpip är mindre känsliga för reflexkläder	
Varierande duschtid 1-5 minuter	Inget fel, duschtid upp till 5 min om person är nära blandaren	Ändra inställning via WMS	<u>26, 27</u>
För lång/för kort spoltid	Inget fel, spoltid är ställbar	Ändra inställning via WMS	<u>26, 27</u>

EN Troubleshooting

Fault	Possible cause	Action	Page
No water comes out when the mixer is turned on	Insufficient supply voltage	Replace the battery/Check the voltage	17
	Blocked inlet filters	Clean the inlet filters	20
	Blocked solenoid valve filter	Clean the solenoid valve.	21
	Defective solenoid valve.	Replace the solenoid valve	21
Mixer does not turn off	Extended/sustained flushing activated	Press a finger against the ring on the sensor to turn the water off, or wait up to 60 seconds for the water to stop running.	16
	Hygiene flush in progress. The yellow LED is flashing	Wait 3 to 30 minutes or briefly disconnect the power supply. (Yellow LED flashes during hygiene flushing)	26, 27
	Wrong solenoid valve	Replace the solenoid valve	21
	Flush time set too high	Wait up to 30 seconds Reset the sensor.	26, 27
The mixer starts running without being turned on	The mixer is in hygiene flush mode. The yellow LED is flashing.	Turn off the hygiene flush mode via WMS	26, 27
Water is dripping from mixer's spout/shower	Leaking solenoid valve	Replace the solenoid valve	21
	Water residue in overhead shower head	Adjust the overhead shower head to horizontal position	
The sensor flashes yellow but still works	Low battery	Replace the battery	17
The sensor flashes red and doesn't work	Flat battery	Replace the battery	17
The temperature is not correct	Incorrect water pressure and temperature	Set the temperature value to the coldest/hottest setting and check that the water pressure and temperature are high enough	18, 19
	The temperature limiter function is set incorrectly	Set the temperature limiter to its hottest setting and check the temperature. Adjust the temperature limiter	18, 19
The water pressure is too low	Blocked aerator	Clean or replace the aerator	20
	Blocked inlet filters	Clean or replace the inlet filters	20
	Blocked solenoid valve filter	Clean or replace the solenoid valve	21
The mixer does not respond when temperature is adjusted	The mixer is incorrectly connected or the hot water supply is incorrectly installed	The hot water should be connected to the left side of the mixer	13
The mixer is activated by reflective clothing	Nothing is wrong. IR light is strongly reflected by reflective material, and this activates the mixer	Models with an underlying spout are less sensitive to reflex clothing	
The shower duration varies between 1 and 5 minutes	Nothing is wrong. The shower may run up to 5 minutes if the user is close to the mixer	Change the programme or settings via WMS	26, 27
Flushtime is too short or too long.	Nothing is wrong. The flushtime is adjustable	Change settings via WMS	26, 27

NO Feilsøking

Feil	Mulig årsak	Tiltak	Side
Det kommer ikke noe vann ved aktivering av blandedbatteriet.	Dårlig matespenning	Bytt batteriet/Kontroller spenningen	17
	Tiltettede innløpsfiltre	Rengjør innløpsfiltrene	20
	Tiltettede filtre på magnetventil	Rengjør magnetventilen	21
	Defekt magnetventil	Bytt magnetventilen	21
Blandebatteriet stenges ikke av	Forlenget spyletid aktivert	Trykk en finger mot ringen på sensoren for å stenge av eller vent maks. 60 sek på avstengning.	16
	Blandebatteriet utfører en hygiespyling. Gul LED blinker	Vent 3 til 30 minutter eller bryt strømmen kortvarig. (Gul LED blinker ved hygiespyling)	26, 27
	Feil på magnetventil	Bytt magnetventilen	21
	Etterspylingstid innstilt på lang tid	Vent maks. 30 sek. Omprogrammer sensoren.	26, 27
Blandebatteriet begynner å spyle uten årsak	Blandebatteriet er i hygiespylingsmodus. Gul LED blinker	Slå av hygieskylning via WMS	26, 27
Det drypper vann fra blandedbatteriets tut/dusj	Utett magnetventil	Bytt magnetventilen	21
	Gjenstående vann i takdusjsil	Juster takdusjsilen til horisontal posisjon	
Sensoren blinker gult, men fungerer	Lav spenning i batteri	Bytt batteriet	17
Sensoren blinker rødt og fungerer ikke	Utladet batteri	Bytt batteriet	17
Temperaturen er feil	Vanntrykk og vanntemperatur er ikke korrekt	Still temperaturvrideren på maks. kaldt/ varmt og kontroller at det er tilstrekkelig vannmengde og temperatur	18, 19
	Feil posisjon for temperaturbegrensning	Still temperaturvrideren på maks. varmt og kontroller temperaturen. Juster temperaturbegrensning	18, 19
Vannmengden er for liten	Tiltettet strålesamler	Rengjør eller bytt strålesamleren	20
	Tiltettede innløpsfiltre	Rengjør eller bytt innløpsfiltrene	20
	Tiltettede filtre i magnetventil	Rengjør eller bytt magnetventilen	21
Blandebatteriet reagerer ikke ved temperaturregulering	Blandebatteriet er feil innkoblet eller så er varmtvannsledningen feil trukket	Varmtvannet skal kobles til på blandedbatteriets venstre side	13
Blandebatteriet aktiveres av refleksklær	Ingen feil, IR-lys reflekteres sterkt av refleks og det fører til at blandedbatteriet starter	Modeller med undertut er mindre følsomme for refleksklær	
Variierende dusjtid 1–5 minutter	Ingen feil, dusjtid opptil 5 min hvis person er nær blandedbatteriet	Endre innstilling via WMS	26, 27
For lang/for kort spyletid	Ingen feil, spyletiden er justerbar	Endre innstilling via WMS	26, 27

Fejl	Mulig årsag	Løsning	Side
Der kommer intet vand ved aktivering af blandingsbatteri	Ringe fødespænding	Skift batteriet/Tjek spændingen	17
	Tilstoppet/tilkalket indløbsfilter	Rens indløbsfiltrene	20
	Tilstoppet/tilkalket filter på magnetventil	Rens magnetventil	21
	Defekt magnetventil	Udskift magnetventil	21
Blandingsbatteriet lukker ikke	Forlænget spuletid aktiveret	Tryk med en finger mod ringen på sensoren for at lukke, eller vent maks. 60 sek. på at den lukker af sig selv.	16
	Blandingsbatteriet er ved at udføre en hygiejnespuling. Gul LED blinker	Vent 3 til 30 minutter, eller afbryd strømmen kortvarigt. (Gul LED blinker ved hygiejnespuling)	26, 27
	Forkert magnetventil	Udskift magnetventil	21
	Efterspuletid indstillet på lang tid	Vent maks. 30 sek. Omprogrammer sensoren.	26, 27
Blandingsbatteriet begynder at spule uden grund	Blandingsbatteriet er i hygiejnespulingstilstand. Gul LED blinker	Afbryd hygiejneskyl via WMS	26, 27
Drypper vand fra blandingsbatteriets tud/bruser	Utæt magnetventil	Udskift magnetventil	21
	Der står vand i loftbrusersien	Juster loftbrusersien til horisontal stilling	
Sensoren blinker gult, men virker	Lav batterispænding	Skift batteriet	17
Sensoren blinker rødt, og virker ikke	Fladt batteri	Skift batteriet	17
Forkert temperatur	Vandtryk og vandtemperatur er ikke korrekt	Stil temperaturgrebet på maks. koldt/varmt, og kontroller at vandmængde og temperatur er tilstrækkelig	18, 19
	Forkert indstilling af temperaturbegrænsning	Stil temperaturgrebet på maks. varmt, og kontroller temperaturen. Juster temperaturbegrænsning	18, 19
Vandmængden er for lille	Tilstoppet/tilkalket strålesamler	Rens, eller udskift strålesamler	20
	Tilstoppet/tilkalket indløbsfilter	Rens, eller udskift indløbsfilter	20
	Tilstoppet/tilkalket filter i magnetventil	Rens, eller udskift magnetventil	21
Blandingsbatteriet reagerer ikke ved temperaturregulering	Blandingsbatteriet er tilkoblet forkert, eller også er varmtvandsledningen trukket forkert	Det varme vand skal kobles til blandingsbatteriets venstre side	13
Blandingsbatteriet aktiveres af reflekstøj	Ikke en fejl; IR-lys reflekteres kraftigt af refleks, hvilket starter blandingsbatteriet	Modeller med underliggende tud er mindre følsomme over for refleksbeklædning	
Brusetiden varierer 1-5 minutter	Ikke en fejl; brusetid op til 5 min. hvis person er tæt på blandingsbatteriet	Skift indstilling via WMS	26, 27
For lang / for kort skylletid	Ingen fejl, skylletid er justerbar	Skift indstilling via WMS	26, 27

Vika	Mahdollinen syy	Toimenpide	Sid
Vettä ei tule hana aktivoitaessa	Heikko syöttöjännite	Vaihda paristo/Tarkasta jännite	<u>17</u>
	Tukkeutuneet tulovesisuodattimet	Puhdista tulovesisuodattimet	<u>20</u>
	Tukkeutunut magneettiventtiilin suodatin	Puhdista magneettiventtiili	<u>21</u>
	Viallinen magneettiventtiili	Vaihda magneettiventtiili	<u>21</u>
Hana ei sulkeudu	Pidennetty huuhtelu aika aktivoitu	Paina sormella tunnistimen rengasta sulkeaksesi huuhtelun tai odota sulkeutumista enintään 60 sekuntia.	<u>16</u>
	Hana suorittaa hygieniahuuhtelun. Keltainen LED vilkkuu	Odota 3-30 min tai katkaise virta hetkeksi. (Keltainen valodiode vilkkuu hygieniahuuhtelussa)	<u>26, 27</u>
	Viallinen magneettiventtiili	Vaihda magneettiventtiili	<u>21</u>
	Jälkihuuhtelu aika asetettu pitkäksi	Odota enintään 30 s. Ohjelmoi tunnistin uudestaan.	<u>26, 27</u>
Hana käynnistää huuhtelun ilman syytä	Hana on hygieniahuuhtelu-tilassa Keltainen LED vilkkuu	Muuta asetuksista hygieniahuuhtelu pois käytöstä.	<u>26, 27</u>
Vettä tippuu hanan juoksuputkesta/suihkusta	Vuotava magneettiventtiili Vettä jää yläsuihkusiivilään	Vaihda magneettiventtiili Säädä yläsuihkusiivilä vaakasuoraan	<u>21</u>
Tunnistin vilkkuu keltaista mutta toimii	Heikko jännite paristossa	Vaihda paristo	<u>17</u>
Tunnistin vilkkuu punaista eikä toimi	Tyhjä paristo	Vaihda paristo	<u>17</u>
Lämpötila on väärä	Veden paine ja lämpötilat eivät ole oikeat	Aseta lämpötilan säätökahva max kylmälle/ lämpimälle ja tarkista, että virtaama ja lämpötila ovat riittävät	<u>18, 19</u>
	Virheellinen lämpötilan rajoitusasento	Aseta lämpötilan säätökahva max lämpimälle ja tarkista lämpötila. Säädä lämpötilan rajoitus	<u>18, 19</u>
Virtaama on liian heikko	Tukkeutunut poresuutin	Puhdista tai vaihda poresuutin	<u>20</u>
	Tukkeutuneet tulovesisuodattimet	Puhdista tai vaihda tulovesisuodatin	<u>20</u>
	Tukkeutunut magneettiventtiilin suodatin	Puhdista tai vaihda magneettiventtiili	<u>21</u>
Hana ei reagoi lämpötilan säätöön	Hana on kytketty väärin tai lämminvesiputki on vedetty väärin	Lämmin vesi on kytkettävä hana vasemmalle puolelle	<u>13</u>
Heijastinvaatteet aktivoivat hanan	Ei vikaa, infrapunavalon heijastuu voimakkaasti heijastimesta käynnistäen hanan	Mallit, joissa on alapuolinen juoksuputki ovat vähemmän herkkiä heijasteasuille.	
Virtaama-aika vaihtelee 1-5 minuuttia	Ei vikaa, virtaama-aika voi olla jopa 5 min, jos henkilö on lähellä hanaa	Muuta ohjelma tai asetukset WMS:n kautta	<u>26, 27</u>
Huuhtelu aika on liian lyhyt tai pitkä.	Mikään ei ole vialla. Huuhtelu aika on säädettävissä	Muuta asetuksia WMS:n kautta	<u>26, 27</u>

DE Fehlersuche

Fehler	Mögliche Ursache	Maßnahme	Seite
Bei der Aktivierung des Mischers fließt kein Wasser.	Unzureichende Versorgungsspannung	Batterie wechseln/Spannung prüfen	<u>17</u>
	Zugesetzte Eintrittsfilter	Eintrittsfilter reinigen	<u>20</u>
	Zugesetzter Filter am Magnetventil	Magnetventil reinigen	<u>21</u>
	Defektes Magnetventil	Magnetventil ersetzen	<u>21</u>
Der Mischer schaltet sich nicht ab.	Verlängerte Spülzeit aktiviert	Drücken Sie zum Ausstellen einen Finger gegen den Ring am Sensor oder warten Sie maximal 60 s bis zur Abschaltung.	<u>16</u>
	Der Mischer führt eine Hygiene-spülung aus. Gelbe LED blinkt	Warten Sie 3 bis 30 min oder unterbrechen Sie kurzzeitig die Stromversorgung. (Gelbe LED blinkt bei Hygienespülung)	<u>26, 27</u>
	Falsches Magnetventil	Magnetventil ersetzen	<u>21</u>
	Lange Nachspülzeit eingestellt	Max 30 s warten. Sensor umprogrammieren.	<u>26, 27</u>
Mischer beginnt ohne Grund zu spülen	Der Mischer befindet sich im Hygienespülmodus. Gelbe LED blinkt	Ändern Sie die Einstellung, um den Hygienespülmodus zu deaktivieren.	<u>26, 27</u>
Wasser tropft aus der Mischertülle/Duschbrause	Undichtes Magnetventil	Magnetventil ersetzen	<u>21</u>
	Wasserreste im Kopfbrausensieb	Kopfbrausensieb in horizontale Position bringen	
Sensor blinkt gelb, funktioniert aber	Niedrige Batteriespannung	Batterie wechseln	<u>17</u>
Sensor blinkt rot und funktioniert nicht	Leere Batterie	Batterie wechseln	<u>17</u>
Falsche Temperatur	Wasserdruck und Wassertemperatur sind nicht korrekt	Temperaturregler in kälteste bzw. wärmste Stellung drehen und kontrollieren, ob Durchfluss und Temperatur korrekt sind.	<u>18, 19</u>
	Falsche Position für Temperaturbegrenzung	Temperaturregler in wärmste Stellung drehen und Temperatur kontrollieren. Temperaturbegrenzung anpassen	<u>18, 19</u>
Zu niedriger Durchfluss	Zugesetzter Strahlregler	Strahlregler reinigen oder ersetzen	<u>20</u>
	Zugesetzte Eintrittsfilter	Eintrittsfilter reinigen oder ersetzen	<u>20</u>
	Zugesetzter Filter im Magnetventil	Magnetventil reinigen oder ersetzen	<u>21</u>
Der Mischer reagiert nicht bei der Temperaturregelung.	Mischer falsch angeschlossen oder Warmwasserleitung falsch verlegt	Die Warmwasserleitung muss mit der linken Mischerseite verbunden werden.	<u>13</u>
Mischer wird durch reflektierende Kleidungsstücke aktiviert	Dies ist kein Fehler. IR-Licht wird dadurch stark reflektiert und der Mischer startet.	Modelle mit einem darunter liegenden Auslauf sind weniger empfindlich für reflexhafte Auslösung.	
Unterschiedliche Duschzeit 1-5 min	Dies ist kein Fehler. Die Duschzeit beträgt bis zu 5 min, wenn sich eine Person in der Nähe des Mischers befindet.	Ändern Sie das Programm oder die Einstellungen über WMS	<u>26, 27</u>
Spülzeit ist zu kurz oder zu lang.	Nichts ist falsch. Die Spülzeit ist einstellbar	Einstellungen über WMS ändern	<u>26, 27</u>

Storing	Mogelijke oorzaak	Maatregel	Pag.
Er komt geen water bij activeren van mengkraan	Slechte voedingsspanning	Vervang de batterij/Controleer de spanning	<u>17</u>
	Verstopte inlaatfilters	Maak de inlaatfilters schoon	<u>20</u>
	Verstopt filter op magneetklep	Maak de magneetklep schoon	<u>21</u>
	Defecte magneetklep	Vervang de magneetklep	<u>21</u>
De mengkraan schakelt niet uit	Verlengde spoeltijd geactiveerd	Druk met een vinger tegen de ring op de sensor om uit te schakelen of wacht Max 60 seconden op uitschakeling.	<u>16</u>
	De mengkraan is bezig met hygiënisch spoelen. De gele led knippert	Wacht 3 tot 30 minuten of onderbreek de stroom kort. (De gele led knippert bij hygiënisch spoelen)	<u>26, 27</u>
	Defecte magneetklep	Vervang de magneetklep	<u>21</u>
	Naspoeltijd ingesteld op lang	Wacht Max 30 seconden. Programmeer de sensor opnieuw.	<u>26, 27</u>
De mengkraan begint zonder reden met spoelen	De mengkraan staat in de stand hygiënisch spoelen. De gele led knippert	Verander instellingen om de hygiënische doorspoelmodus stop te zetten.	<u>26, 27</u>
Er druppelt water uit de uitloop/douche van de mengkraan	De magneetklep dicht niet af	Vervang de magneetklep	<u>21</u>
	Resterend water in douchezeef aan plafond	Stel de douchezeef aan het plafond horizontaal goed af	
De sensor knippert geel maar functioneert wel	Lage spanning in de batterij	Vervang de batterij	<u>17</u>
De sensor knippert rood en functioneert niet	Batterij leeg	Vervang de batterij	<u>17</u>
Temperatuur is onjuist	Waterdruk en watertemperatuur zijn niet juist	Stel de temperatuurregelknop in op Max koud/warm en controleer op voldoende stroom en temperatuur	<u>18, 19</u>
	Onjuiste stand voor temperatuurbegrenzing	Stel de temperatuurregelknop in op Max warm en controleer de temperatuur. Stel temperatuurbegrenzing af	<u>18, 19</u>
De stroom is te laag	Verstopte perlator	Reinig of vervang perlator	<u>20</u>
	Verstopte inlaatfilters	Reinig of vervang inlaatfilters	<u>20</u>
	Verstopt filter in magneetklep	Reinig of vervang magneetklep	<u>21</u>
De mengkraan reageert niet bij het regelen van de temperatuur	De mengkraan is verkeerd aangesloten of de warmwaterleiding is niet goed aangelegd	Het warme water moet worden aangesloten op de linkerkant van de mengkraan	<u>13</u>
De mengkraan wordt geactiveerd door reflecterende kleding	Geen storing, infrarood licht wordt door reflecterende stof sterk gereflecteerd, waardoor de mengkraan start	Modellen met een onder uitloop zijn minder gevoelig voor lichtinval	
Wisselende douchetijd 1-5 minuten	Geen storing, douchetijd tot 5 minuten als iemand bij de mengkraan is	Verander instellingen via WMS	<u>26, 27</u>
De spoeltijd is te kort of te lang	Alles is goed. De spoeltijd is aanpasbaar	Verander instellingen via WMS	<u>26, 27</u>

Défaut	Raison probable	Mesure corrective	Page
Pas d'écoulement lors de l'activation du mitigeur	Tension d'alimentation médiocre	Remplacer la pile/Vérifier la tension d'alimentation	<u>17</u>
	Filtre d'entrée encrassé	Nettoyer le filtre d'entrée	<u>20</u>
	Filtre encrassé sur l'électrovanne	Nettoyer l'électrovanne	<u>21</u>
	Électrovanne défectueuse	Remplacer l'électrovanne	<u>21</u>
Le mitigeur ne se ferme pas	Temps de rinçage prolongé activé	Appuyez un doigt contre la bague sur la sonde pour éteindre ou attendre jusqu'à 60 secondes pour l'arrêt.	<u>16</u>
	Le mitigeur effectue un rinçage hygiénique. Une LED jaune clignote	Patiencez 3 à 30 min. ou coupez le courant brièvement. (Une LED jaune clignote en mode rinçage hygiénique)	<u>26, 27</u>
	Électrovanne défectueuse	Remplacer l'électrovanne	<u>21</u>
	Post-écoulement réglé sur un temps long	Attendre 30 s. Max Reprogrammer la sonde.	<u>26, 27</u>
Un écoulement non désiré se déclenche.	Le mitigeur est en mode rinçage hygiénique. Une LED jaune clignote	Désactiver le rinçage d'hygiène via WMS	<u>26, 27</u>
Le bec/la douchette du mitigeur goutte	Électrovanne non étanche	Remplacer l'électrovanne	<u>21</u>
	Eau résiduelle dans la douchette de plafond	Régler la douchette de plafond dans sa position horizontale	
La sonde clignote en jaune mais fonctionne	Faible tension de la pile	Remplacer la pile	<u>17</u>
La sonde clignote en rouge et ne fonctionnera pas	Pile déchargée	Remplacer la pile	<u>17</u>
La température est incorrecte	La pression d'eau et la température de l'eau ne sont pas correctes	Régler le bouton de température sur froid/chaud Max et vérifier que l'on obtient un débit et une température suffisants	<u>18, 19</u>
	Position incorrecte du limiteur de température	Régler le bouton de température sur chaud Max et vérifier la température. Régler le limiteur de température	<u>18, 19</u>
Le débit est trop faible	Mousseur/aérateur encrassé	Nettoyer ou remplacer le mousseur/aérateur.	<u>20</u>
	Filtre d'entrée encrassé	Nettoyer ou remplacer le filtre d'entrée.	<u>20</u>
	Filtre encrassé sur l'électrovanne	Nettoyer ou remplacer l'électrovanne	<u>21</u>
Le mitigeur ne réagit pas lors du réglage de la température	Le mitigeur est mal raccordé, ou alors l'arrivée d'eau chaude est raccordée de manière incorrecte	L'arrivée d'eau chaude doit être raccordée du côté gauche du mitigeur	<u>13</u>
Le mitigeur est activé par des vêtements réfléchissants	Aucun défaut, la lumière infrarouge est fortement réfléchi par les réflexes, ce qui active le mitigeur	Les modèles avec une sortie au dessous sont moins sensibles aux vêtements réflex	
Durée de douche variable 1 à 5 minutes	Aucun défaut, durée de douche jusqu'à 5 minutes de douche pour une personne proche du mitigeur	Modifier le programme ou les paramètres via WMS	<u>26, 27</u>
Le temps de rinçage est trop court ou trop long	Rien de mal. Le temps de rinçage est réglable	Modifier les paramètres via WMS	<u>26, 27</u>

FM Mattsson Mora Group AB

Mora Armatur
Box 480
SE-792 27 Mora
Tel. +46 (0)250 59 60 00
www.moraarmatur.se

FM Mattsson Mora Group Danmark ApS

Mora Armatur
Abildager 26A
DK-2605 Brøndby
Tel. +45 43 43 13 43
www.moraarmatur.dk

Damixa Nederland BV

Mora Armatur
Rietveldenweg 86
5222 AS Den Bosch
Tel. +31 85 401 87 80
www.moraarmatur.nl

FM Mattsson Mora Group AB International

Mora Armatur
Box 480
SE-792 27 Mora
Tel. +46 (0)250 59 61 00
www.moraarmatur.com

FM Mattsson Mora Group Finland OY

Mora Armatur
Sahaajankatu 24
FI-00880 Helsinki
Tel. 020 7411 960
www.moraarmatur.fi

FM Mattsson Mora Group Norge AS

Mora Armatur
Sinselveien 53D
NO-0585 Oslo
Tel. +47 22 09 19 00
www.moraarmatur.no

Mora GmbH

Mora Armatur
Biedenkamp 3c
DE-21509 Glinde bei Hamburg
Tel. +49 (0)40 53 57 08 - 0
www.moraarmatur.de