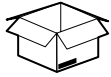
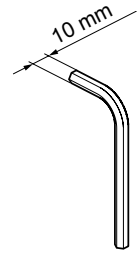
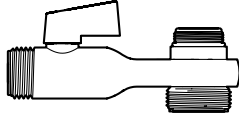


Extra vattenuttag / Extra water outlet



41 00 00 = 160 mm c/c

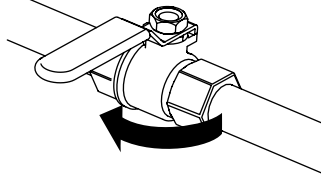
1 X



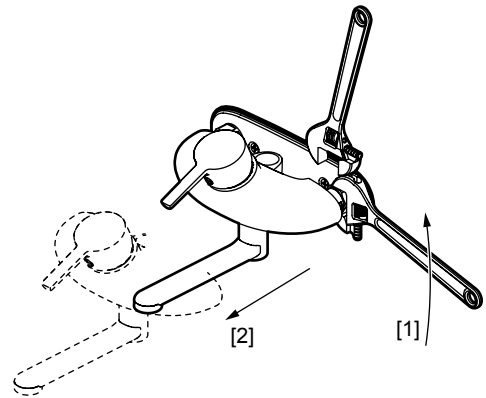
A



OFF

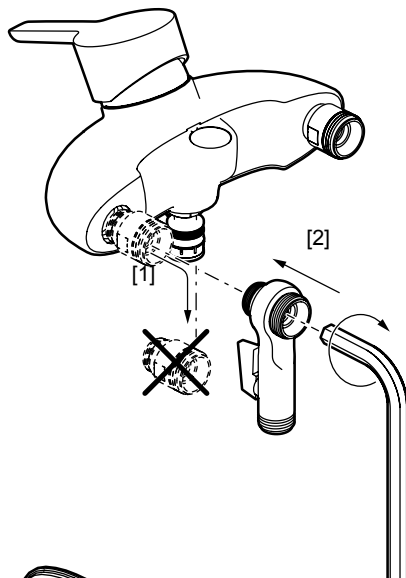


B



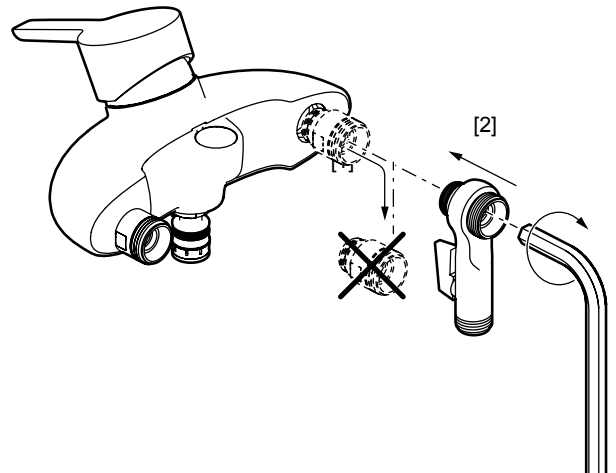
C:1

Alt. COLD

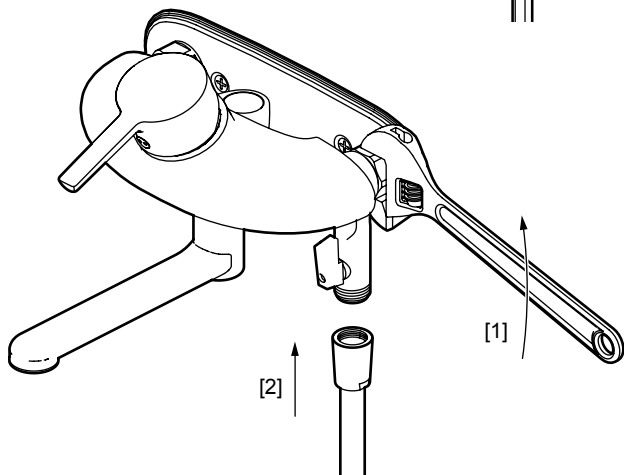


C:2

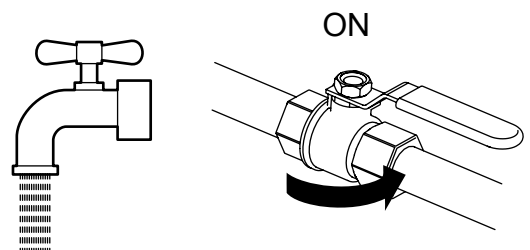
Alt. HOT



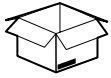
D



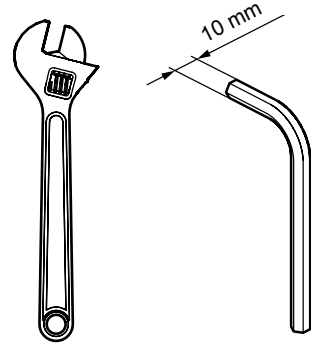
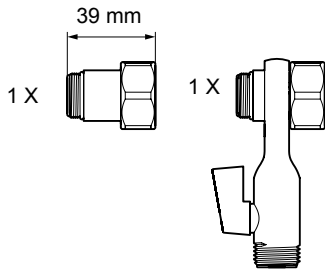
E



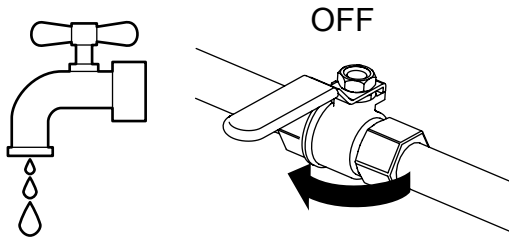
Extra vattenuttag / Extra water outlet



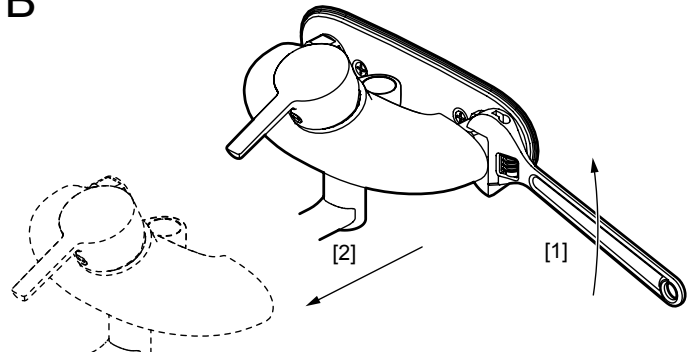
41 00 50 = 150 mm c/c



A

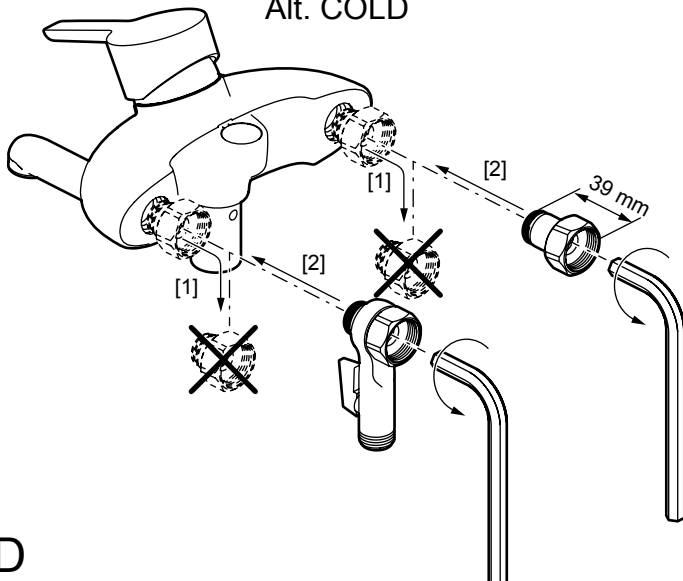


B



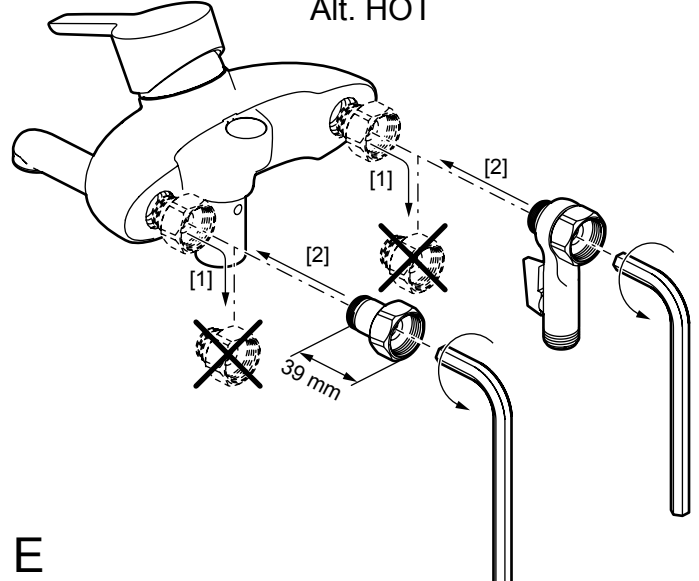
C:1

Alt. COLD

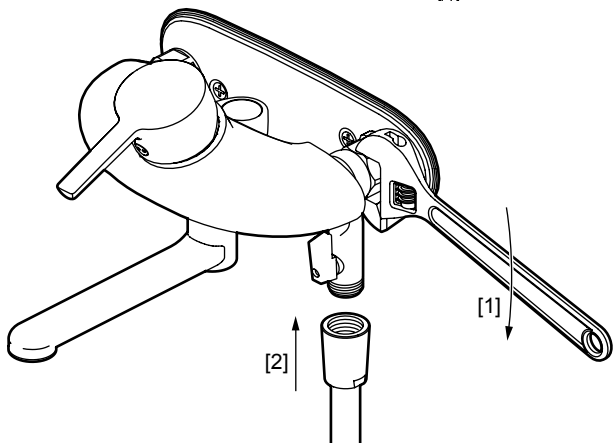


C:2

Alt. HOT



D



E

