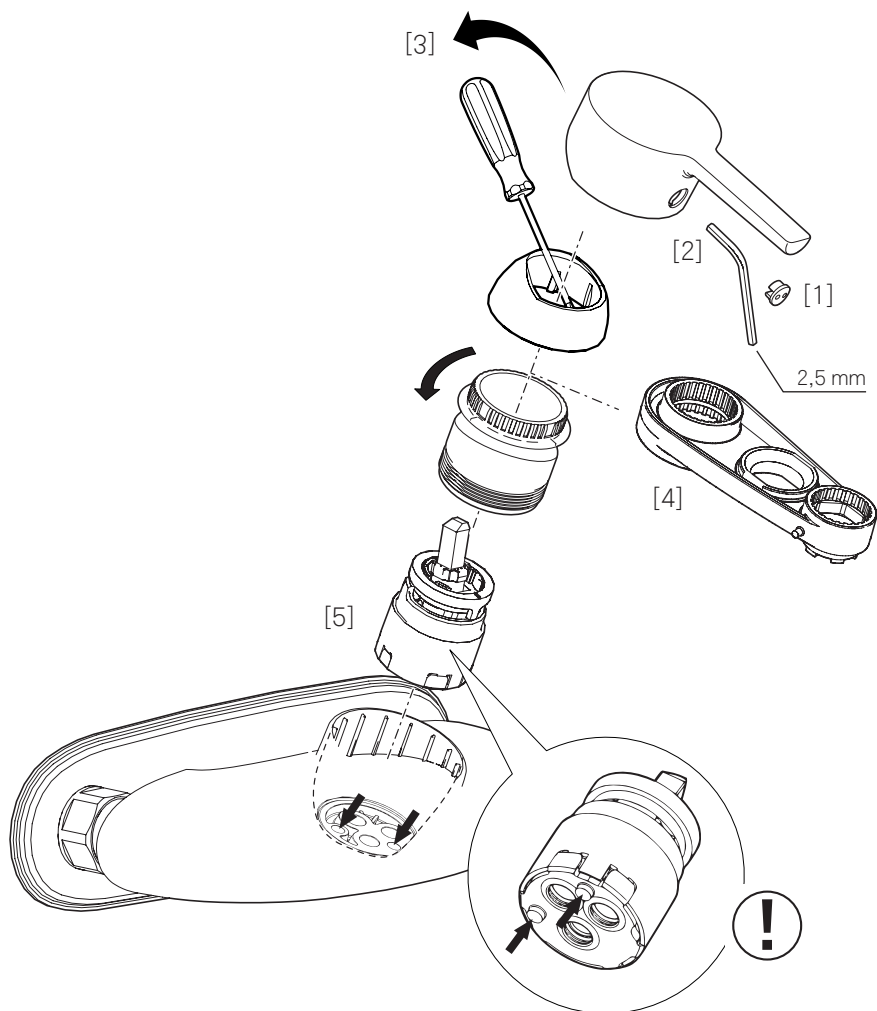


Insats, 20l/min Cartridge, 20l/min

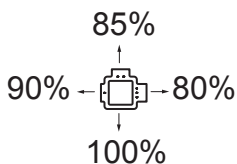
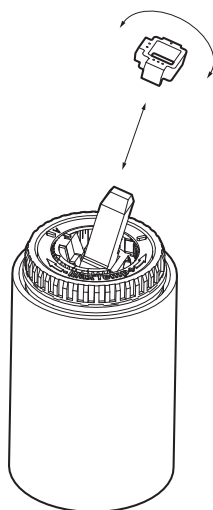
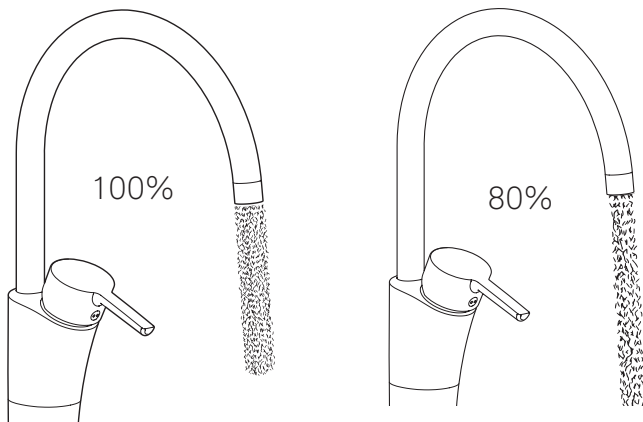
- GB:** Cartridge with soft closing function for single lever mixers.
SE: Insats med mjukstängning till ettgreppsblandare.
NO: Innsats med mykstengning til ettgreppsbatteri.
DK: Innsats med softclose til etgrepsarmaturer.
FI: Vipuhanan toimiosassa on pehmeästi sulkeutuva tekniikka.
DE: Einsatz mit sanfter Schließfunktion für einhebelmischer.
NL: Element met zacht sluiten voor ééngreppsmengkraan.
FR: Jeu avec fermeture progressive pour mitigeur monolevier.
RU: Картридж с функцией плавного закрывания для однорычажного смесителя.



Insats, 20l/min Cartridge, 20l/min

Rev. 002 - 15.08. MA nr 1004248

- GB:** Flow limiter, % of maximum flow
SE: Flödesbegränsning, % av maximalt flöde
NO: Vannmengdebegrænsning, % av maksimal vannmengde
DK: Volumenbegrænsning, % af maksimal vandflow
FI: Virtaaman rajoitus, % maksimi virtaamasta
DE: Durchflussbegrenzung, % des maximalen Durchflusses
NL: Stroombegrenzing, % van maximale stroom
FR: Limitation de débit, % du débit maximal
RU: Ограничитель потока, % от максимального потока



Insats, 20l/min Cartridge, 20l/min

Rev. 002 - 15.08. MA nr 1004248

GB: Temperature limiter
SE: Temperurspär
NO: Temperatursperre
DK: Temperaturspærre
FI: Lämpötilanrajoitin
DE: Temperatursperre
NL: Temperatuurvergrendeling
FR: Verrouillage de température
RU: Ограничитель температуры

