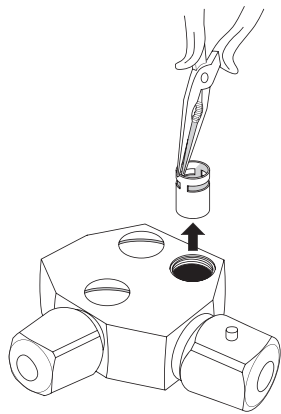
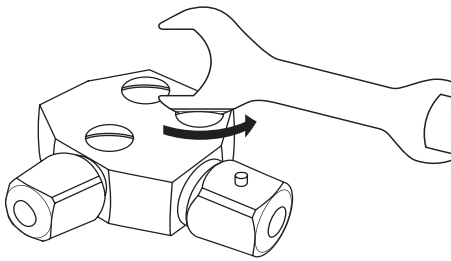


MORATERM 40 c/c

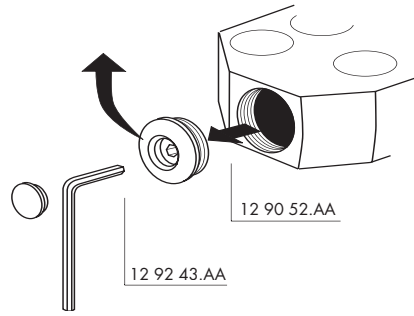
Montering, drift och skötsel



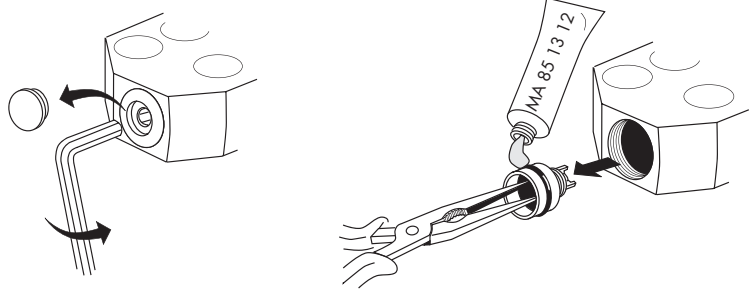
A



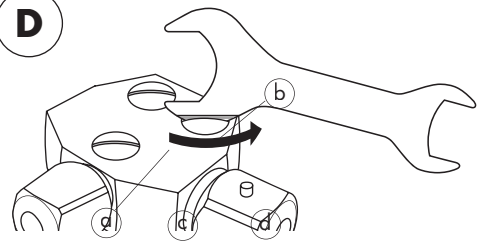
B



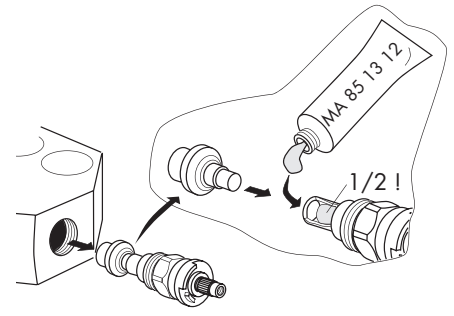
C



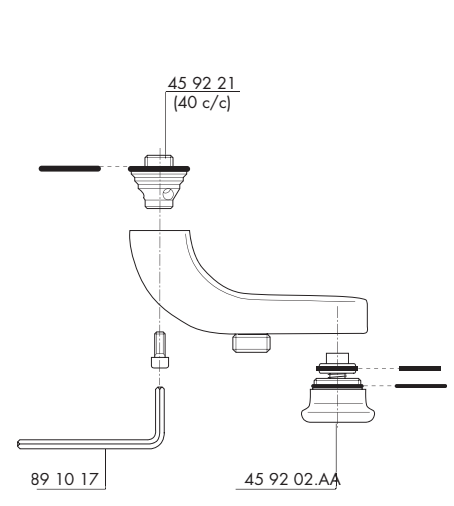
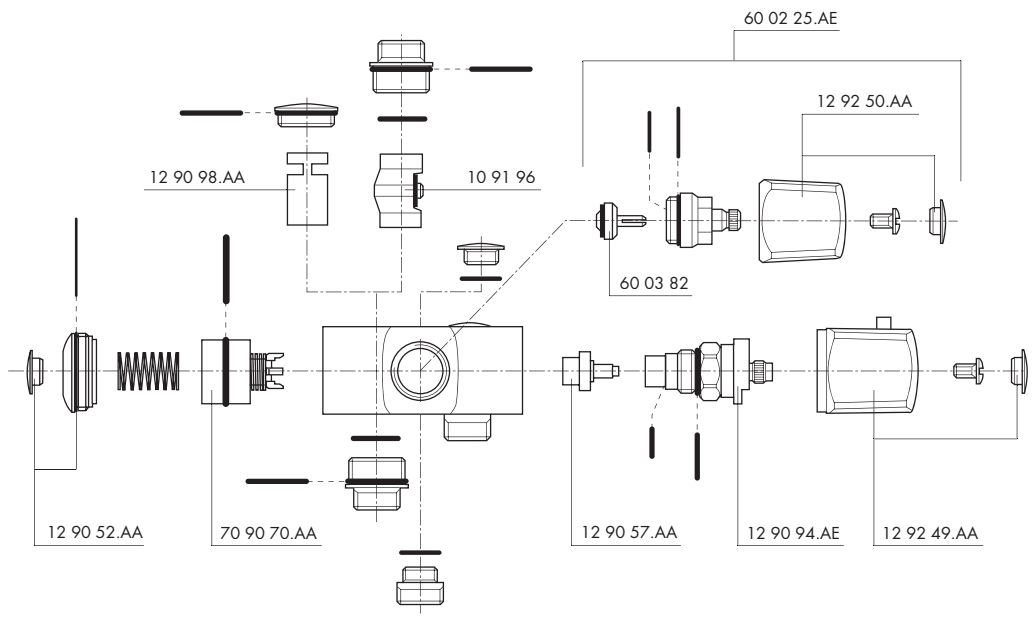
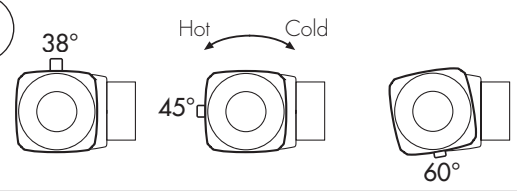
D



E



F



SVENSKA MONTERINGSINSTRUKTION

OBS! Vid installation måste ledningarna fram till blandaren rensas innan blandaren monteras. Montera väggfästet samt passa in blandaren på väggfästet och skruva fast den med låsskruven. Skruva fast utloppspipen i blandarhuset med insexskruven. Inloppsniplor och tätningsslöck kan skiftas om man vill byta anslutning (nedåt/uppåt). OBS! Vid installation i utrymmen där frysrisk kan föreligga (exempelvis fritidshus): Lösögör blandaren och töm den noggrant på vatten.

Felsymptom	Åtgärd
Ger för lite vatten	A. Rengör inloppsilarna. Stäng av vattnet. Skruva ur tätningsslöcken och dra ur backventilerna. Rengör silarna.
Temperatursvängningar	B. Montera det justerbara stryplocket MA 12 9243 i stället för standardlocket 12 9052. Blandare med justerbart lock ger normalt något lägre flöde, vilket bidrar till att blandaren blir temperaturstabilare. Om flödet blir extremt lågt, vrid locket åter tills ett acceptabelt flöde erhålles.
Ger enbart kallt eller varmt vatten. Blandaren reagerar inte vid temperaturinställning.	C. Blandaren är felkopplad, varmvatten måste anslutas till blandarens vänstra anslutning. Rengör och smörj ventilkäglan med armaturfett.
Fel temperatur vid inställning av temperaturen	D. Kalibrering av blandaren. Vrid temperaturratten mot stoppet. Demontera ratten. Vrid spindeln (b) medurs för kallare och moturs för varmare vatten. Då önskad vattentemperatur erhållits, ca 38° C, monteras temperaturratten så att tryckknappen kommer i linje med markeringen på blandarhuset. a.) stoppring b.) spindel c.) kallare d.) varmare
	E. Inffetning av känselkropp. Dra ur känselkroppen från elementhållaren. Peta ur O-ringen, som utgår (blandare efter -89 har ej någon o-ring). Fyll hålet till hälften med MORATERM-fett. Byte av känselkropp förekommer mycket sällan.
	F. Blandaren har två temperaturspärllägen: 38 - 45°C och 45 - ca 60°C.

RENGÖRING

Färgytbehandling bevaras bäst genom rengöring med mjuk trasa och tvållösning, eftersköjning med rent vatten och polering med torr trasa. Man får absolut inte använda kalklösande, sura- eller sandhaltiga skurmedel. För att avlägsna kalkfläckar, använd hushållsättika och spola efter med vatten.

Utjänta produkter kan återlämnas till Mora Armatur för återvinning

ENGLISH FIXING INSTRUCTION

NB: At new installations the inlet tubes must be flushed before fixing the mixer.
NB: At installations where a risk of frost (especially in vacated premises) will be present, the mixer shall be loosened from the wall and drained off from water during these periods.

SERVICE INSTRUCTIONS

Fault symptom	Action
Insufficient water flow	A. Clean the inlet filters.
Temperature fluctuations	B. Connect the adjustment cover, 12 92 43, instead of standard cover. Mixers with such one gives normally somewhat lower flow causing that the mixer will be more steady as regards the temperature, if the flow is extremely low, loosen the cover again, till acceptable flow is obtained.
Gives only cold or hot water	C. The mixer is incorrectly connected, the hot water shall be connected at the left side of the mixer. Clean and grease the piston.
The mixer does not react at the temperature adjustments	C. Clean and grease the piston.
Faulty temperature at adjustment of temperature.	D. Calibration of mixer. Disconnect the handle, turn the spindle by means of the loose handle, clockwise for colder water and counter-clockwise for hotter water. When requested water temperature is obtained approx. 38°C, the temperature handle is connected, so that the stop button will be in line with the mark on the valvebody. (NB: The stopring must not be removed.) a.) stop ring b.) spindle c.) colder d.) hotter
	E. Modification to thermostatic sensor lubrication and sealing. Extensive testing over a long period has proved that much greater efficiency is obtained by removing the O-ring from the annular groove in the sensor holder and filling 1/2 the cavity with MORATERM silicone grease (part no 85 13 12 or 89 10 29.AA). This will result in the thermostatic sensor very seldom requiring removal or attention. All mixers supplied after 1989 will be without O-ring.
	F. The mixing valve has two temperature stop areas: 38°-45°C and 45- about 60°C.

Coloured surfaces can be preserved in the best way by a regular cleaning with a soft cloth and a soap solution, rinse with clean water and polish with a dry cloth. No scouring powders containing softening-acid or sand must be used. In order to remove lime deposits please use household-vinegar and rinse with water.

NORSK MONTERINGSANVISNING

NB: Ved montering på nyanlegg skal rørledningene spyles rene før blandebatteriet monteres.

NB: Ved montering i fritidshus o.l. hvor det kan være fare for frost, skal blandebatteriet løsnes fra veggen og tömmes for vann.

SERVICEINSTRUKSJON

Feilsymptom	Løsning
Gir for lite vann	A. Rengør innløpsfiltere
Temperatursvingninger	B. Monter det justerbare endeløkk MA 12 9243 i stedet for standardllokket. Blandebatterier med justerbart lokk gir normalt mindre vannmengde. Dette bevirker at blandebatteriet blir mindre følsomt for temperatursvingninger. Om vannmengden blir for liten løsnes endeløkket noe til akseptabel vannmengde oppnåes.
Gir for kaldt eller varmt vann	C. Blandebatteriet er feil montert. Varmvannet skal tilsluttes blandebatteriet på venstre side. Rengjør og smør ventilkjegle med armaturfett.
Blandebatteriet reagerer ikke ved instilling av temperaturen	C. Rengjør og smør ventilkjegle med armaturfett.
Feil temperatur ved innstilling av temperaturen	D. Kalibrering av blandebatteriet. Demonter rattet, og drei spindelen ved hjelp av det løse rattet. Dreiing i urets retning gir kaldere vann, mot urets retning gir varmere vann. Når ønsket temperatur (ca. 38° C) er oppnådd, monteres rattet slik at den røde sperreknapp kommer rett mot markeringen på blanderhuset. (NB: Stoppringen må ikke flyttes.) a.) stoppring b.) spindel c.) kaldere d.) varmere
	E. Inffetning av følerelement. Trekk ut følerelementet av spindelen. Fjern O-ringen, som utgår (batterier produsert etter -89 leveres uten O-ring). Fyll hullet halvfullt med MORATERM-fett MA nr 85 13 12 eller 89 10 29.AA. Utskifning av følerelementet forekommer meget skjelden.
	F. Batteriet har to sperrepunkter: 38°-45°C og 45-60°C.

RENGJØRING

Batteriets overflate bevares best ved rengjøring med en myk klut og vanlig sepe. Skyll så med rent vann og poler med en tør myk klut. Man må ikke benytte vaskepulver eller skurepulver. For å fjerne eventuelle kalkflekker kan benyttes husholdningseddik. Skyll så med vann.