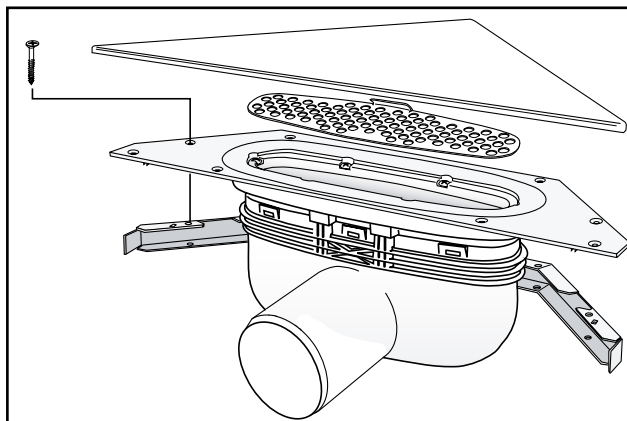
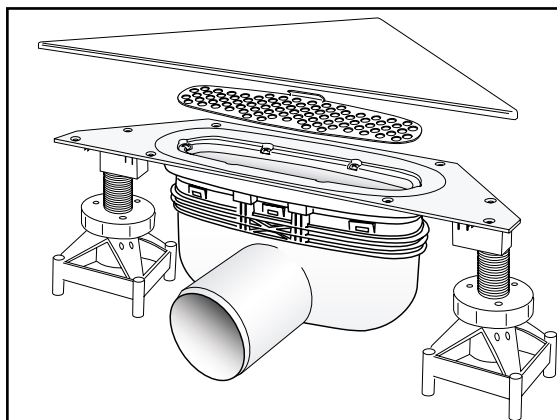


MONTERINGSANVISNING

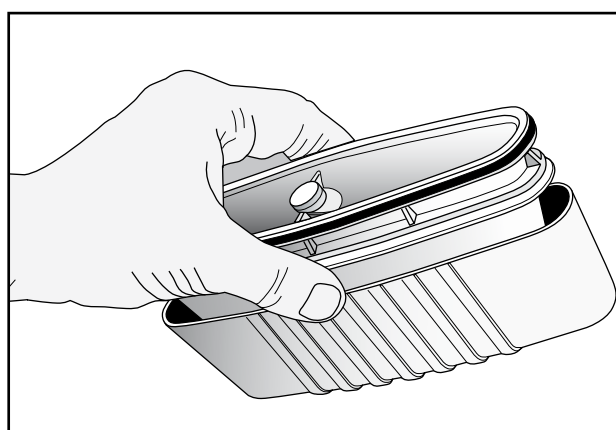
Purus Corner Pattern/Panel



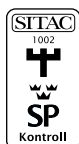
Träbjälklag
Sida 3



Betonggolv
Sida 8



Renhållning och Inspektion
Sida 12



Vår ständiga produktutveckling kan medföra ändringar i specifikationer, vilket vi förbehåller oss rätten till.

PURUS

PURUS rekommenderar

Säkerställ att branschreglerna följs

Man får lov att installera golvbrunnar själv. Kontakta i så fall försäkringsbolaget för att få reda på vad som gäller.

Vi rekommenderar dock att installationen görs av ett av Säker Vatten auktoriserat VVS-företag.

För vidare information, vänligen se branschreglerna.

Säker Vatten

www.sakervatten.se

Byggkeramikrådet

www.bkr.se

Svensk Våtrumskontroll

www.gvk.se

Montage

Golvbrunnen skall vara stadigt monterade på en höjd som möjliggör att tätskiktets försegling mot brunnen kan ske på tätskiktets nivå.

Innan man börjar med tätskiktet läs noggrant igenom tätskiktsleverantörens monteringsanvisning.

Enligt BBR (Boverkets byggregler) skall rännan vara fast förankrad i bjälklaget så att inbördes rörelser inte uppstår mellan avlopp, underlag, tätskikt och golvbeläggning.

Brunnen skall vara vågrätt monterad och får luta max +/- 2 mm. Behåll skyddsloppet på till sista golvbehandlingen.

Vattenlåsansatsen skall vara monterad i brunnen vid montage.

Enligt AMA VVS & Kyl 09, så ska minsta avstånd mellan brunnen och vägg vara 200 mm. För placering närmare vägg ska kombinationen golvbrunn/tätskikt vara godkänd enligt branschreglerna för Väggnära Golvbrunnar. Se branschorganisationernas hemsidor.

I anslutning till golvbrunnen ska golvlutningen vara minst 1:150 för att säkerställa avrinning, men högst 1:50 för att minska halkrisken.

Renovering

Befintliga golvbrunnar ska vid renovering normalt bytas ut. Golvbrunnar som tillverkats fram till 1991 är inte typgodkända och ska alltid bytas.

Dokumentera gärna renovering, för ev. framtida behov.

TRÄBJÄKLAG

Purus Corner Pattern/Panel

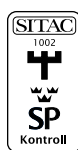
För träbjälklag med klinker och rostfri ram/sil

Lådan innehåller:

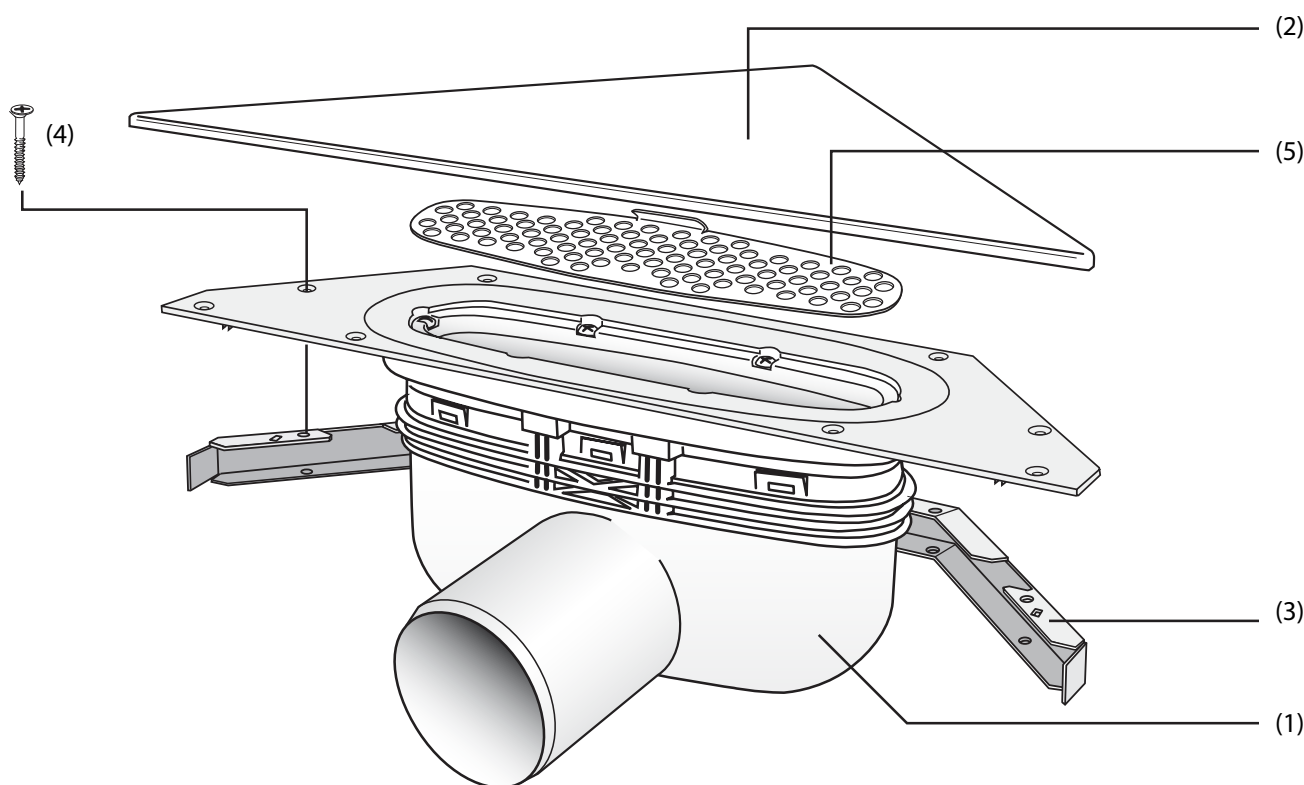
- 1 Brunnsdel
- 2 Rostfri ram/sil
- 3 Monteringsram träbjälklag.
- 4 Träskruvar (12 st.)
- 5 Rostfri hårsil.
- 6 Purusstöd för ingjutning (2 st.).
(inte på skissen).

För anslutning av tätskikt och keramiska golv skall BKR:s branschregler följas.
För anslutning av plastmatta som tätskikt skall GVK's branschregler följas.

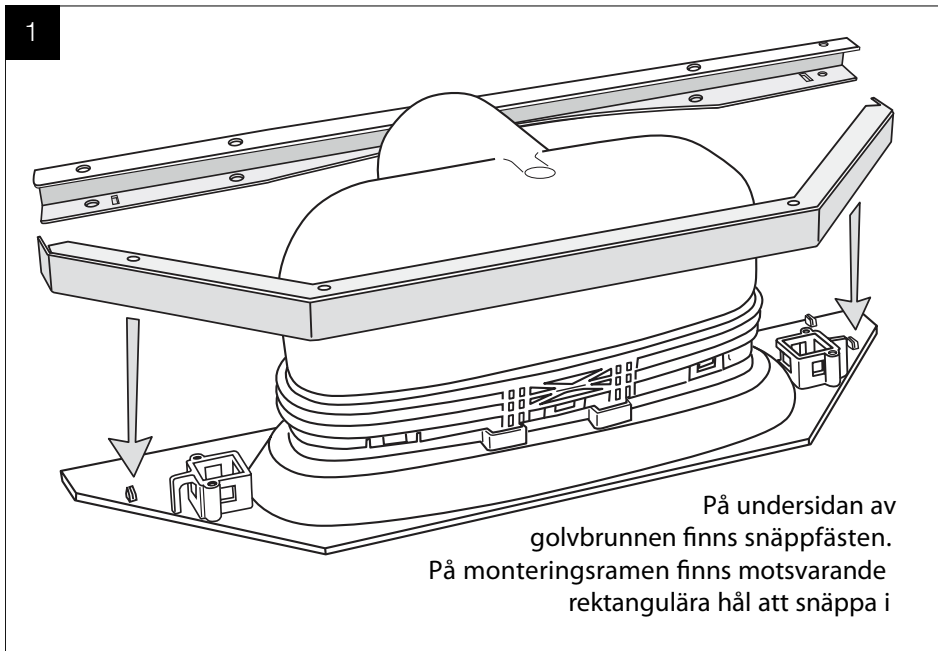
OBS!
Läs noga igenom monteringsanvisningarna innan montering. Bör installeras av auktoriserad VVS-Installatör.



Vår ständiga produktutveckling kan medföra ändringar i specifikationer, vilket vi förbehåller oss rätten till.

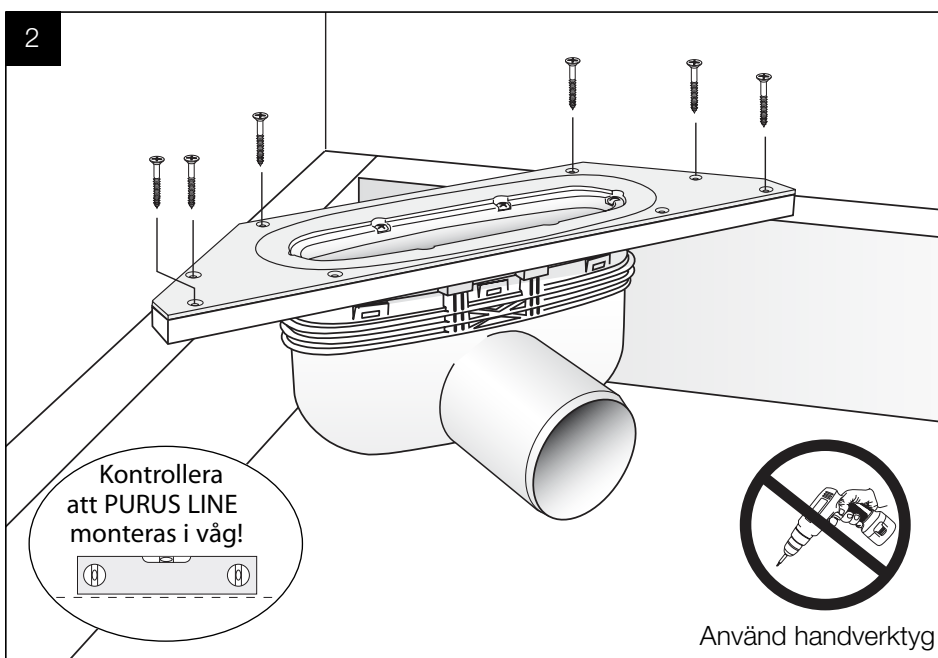
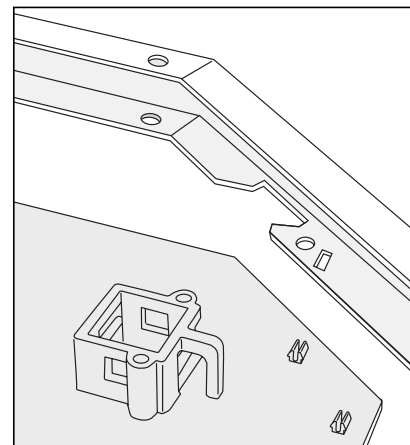


Denna produkt är anpassad till Branschregler Säker vatteninstallation. Leverantören garanterar produktens funktion om branschreglerna och produktens monteringsanvisningar följs. PURUS är medlem i Kakelföreningen och Golvbranschens riksorganisation.



På undersidan av golvbrunnen finns snäppfästen. På monteringsramen finns motsvarande rektangulära hål att snäppa i

Tryck den tvådelade monteringsramen på plats under brunnen.



Kontrollera att PURUS LINE monteras i våg!

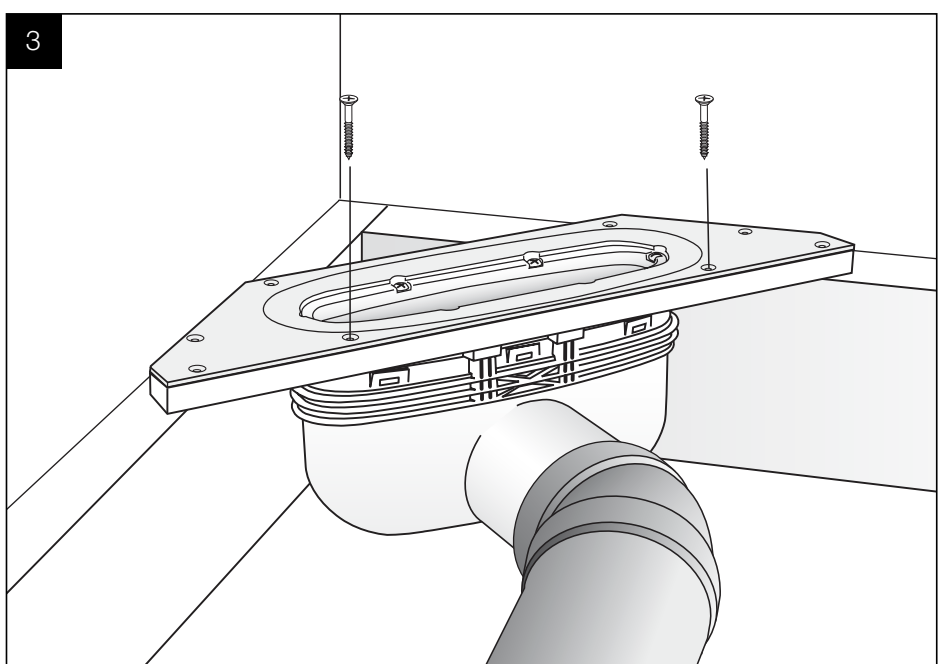


Använd handverktyg

Gör plats för brunnen på önskad plats med rekommenderade kortlingar. Förstärk golvbjälkarna när urtag måste göras.

Brunnen skruvas fast i träbjälklaget.

Använd handverktyg!

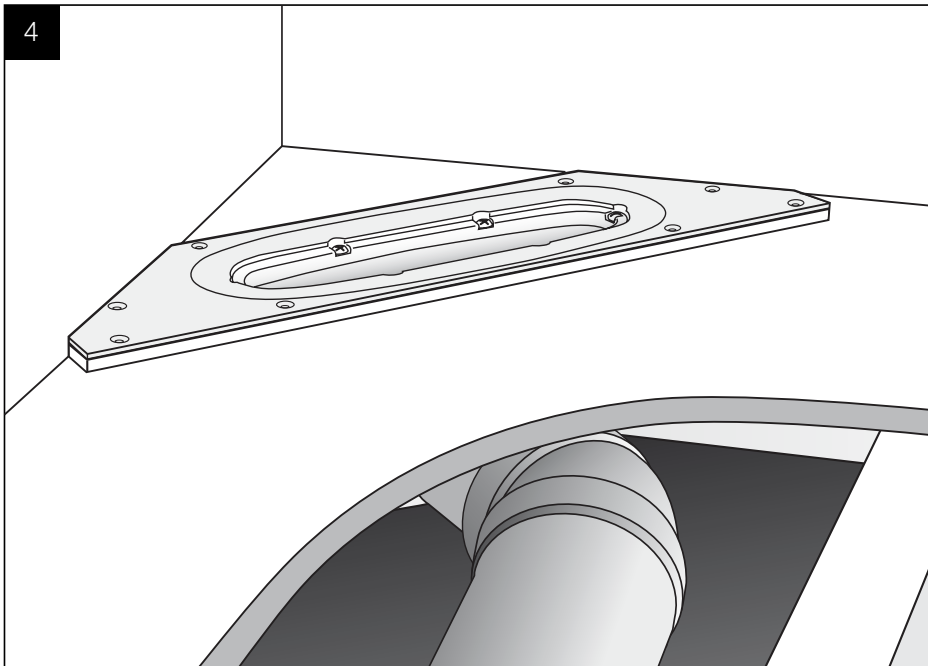


Skruva fast brunnen till monteringsramen där inga regler finns för att förankra plastöverdelen till ramen.

Koppla avloppet till avloppsledningen.



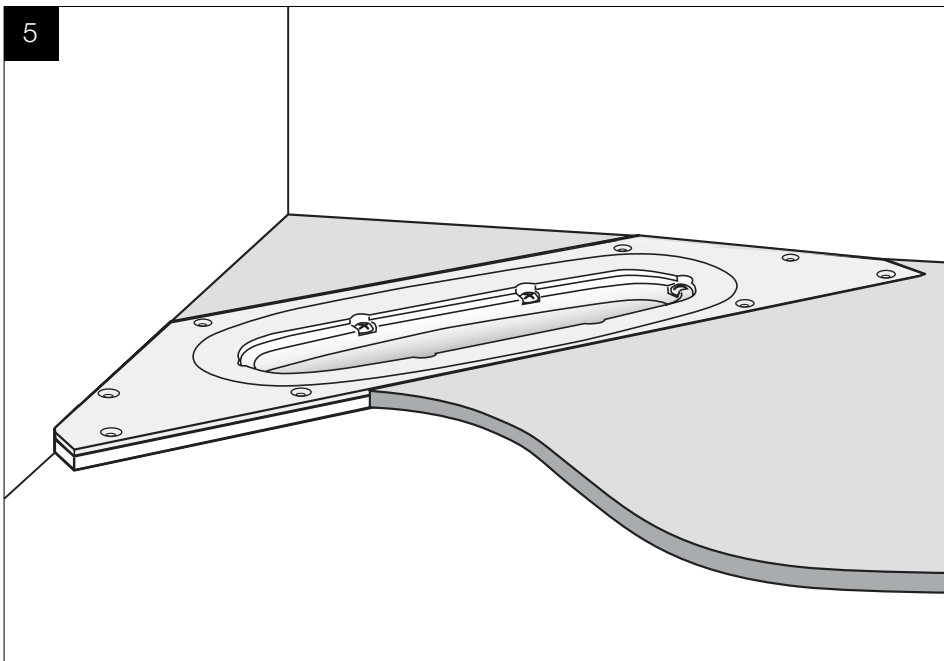
Använd handverktyg.



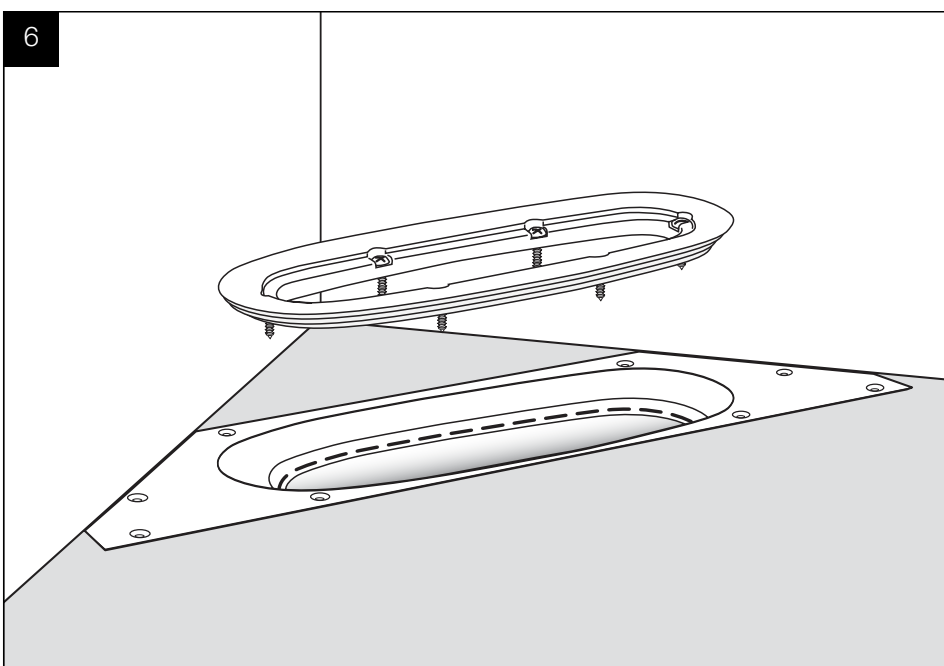
Golvspånplattan läggs.

Checklista

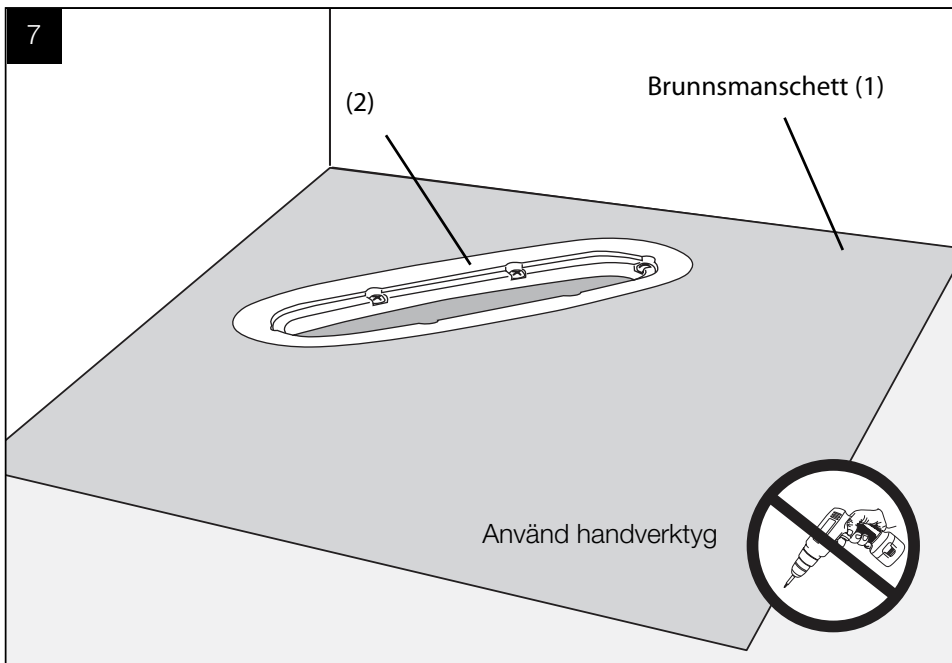
- Purus Line skall vara monterad i våg.
- Tätskikt skall anslutas till Purus Line enligt tätskiktsleverantörens anvisningar.



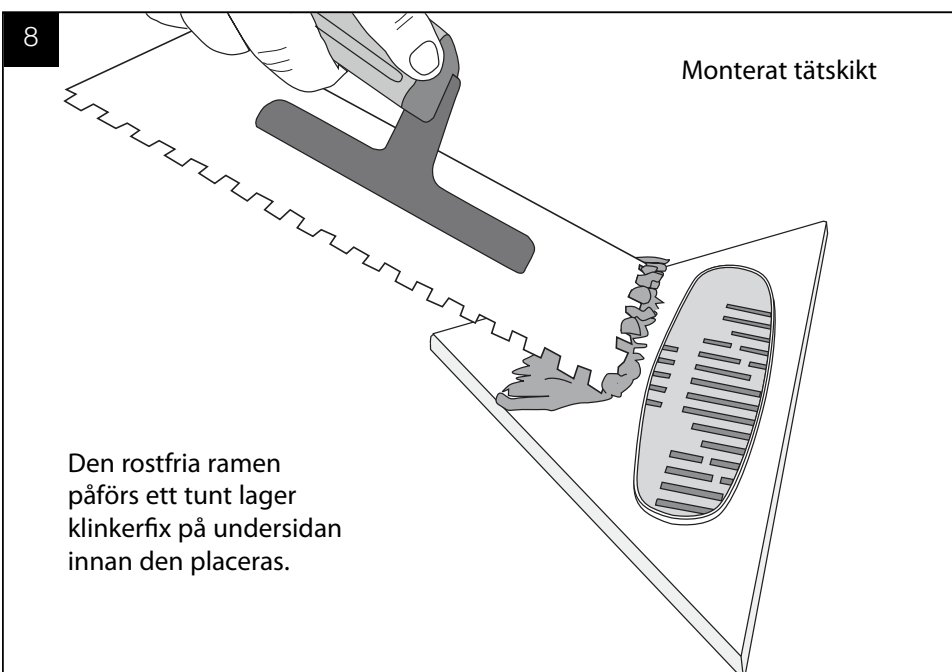
Avjämningsmassa gjuts på.



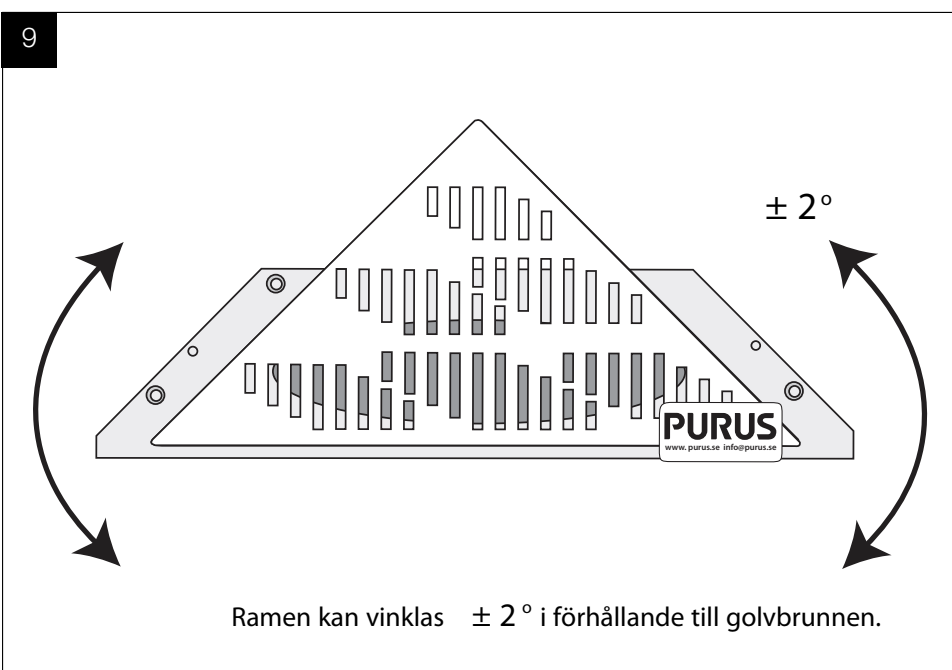
När golvet är färdigt, skruva upp de 6 skruvarna från brunnen och lyft upp klämringsovalen.



Brunnmanschetten (1) monteras i rännan och skruvas fast under klämringsovalen (2).

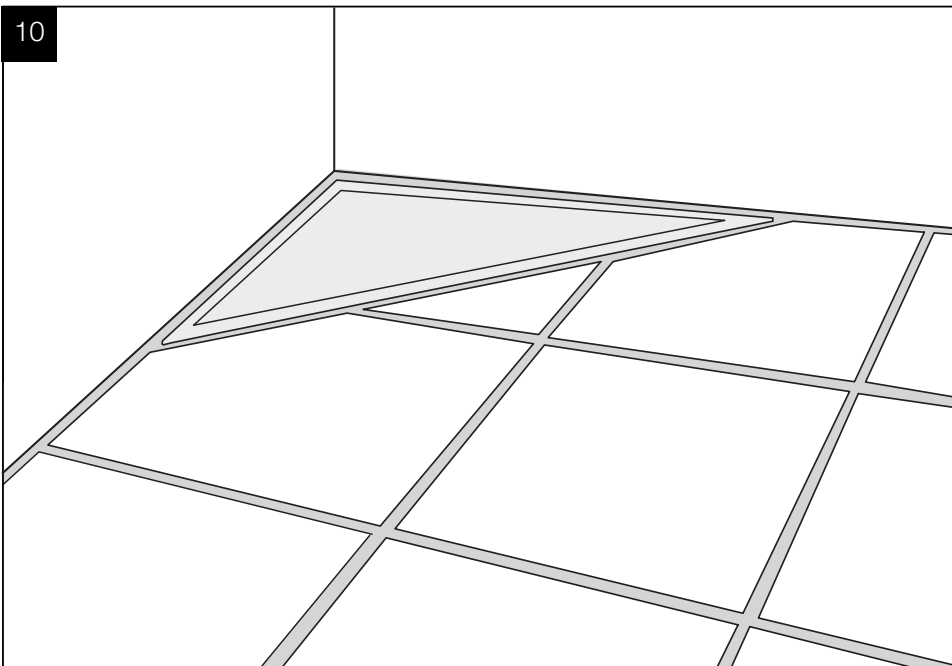


Tättskiktet monteras efter tättskiktsleverantörens monteringsanvisningar.



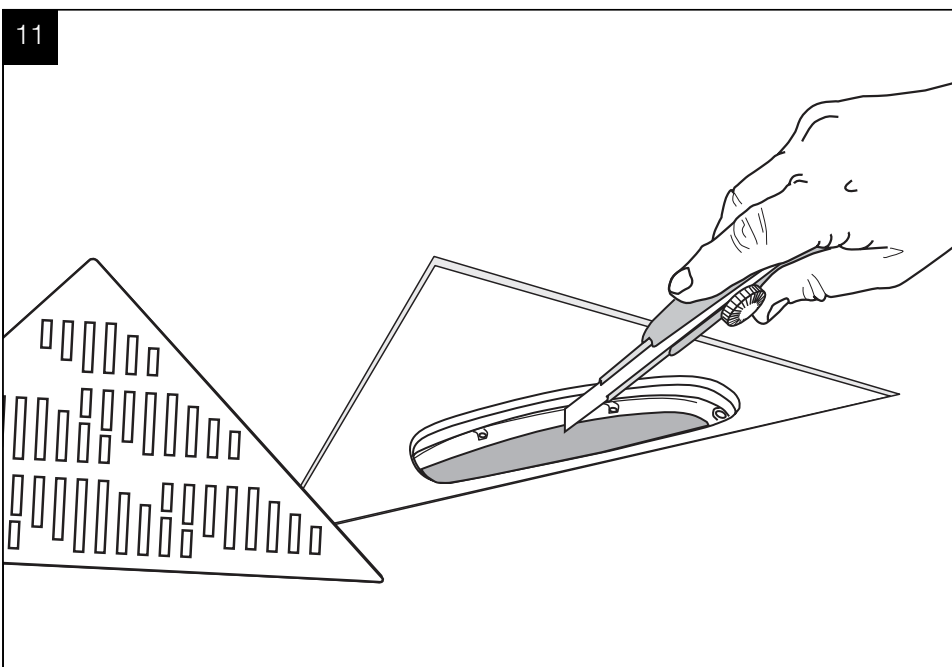
OBS: kontrollera möjligheterna att demontera vattenlåset.

Ramen trycks fast.



Klinker monteras och ramen fogas med klinkerfog.

Behåll plasten på ramen tills golvet är färdigfogat.



Lossna plasten på ram/sil och lyft bort silen.

Brunnsmanschetten som fortfarande täcker öppningen ner i brunnen renskärs längs innerkanten på klämringsovalen med en skarp kniv .

Kontrollera renskärningen genom att demontera/montera vattenlåsinsatsen.

BETONGGOLV

Purus Corner Pattern/Panel

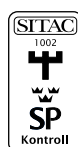
Montering i betonggolv med rostfri ram/sil.

Lådan innehåller:

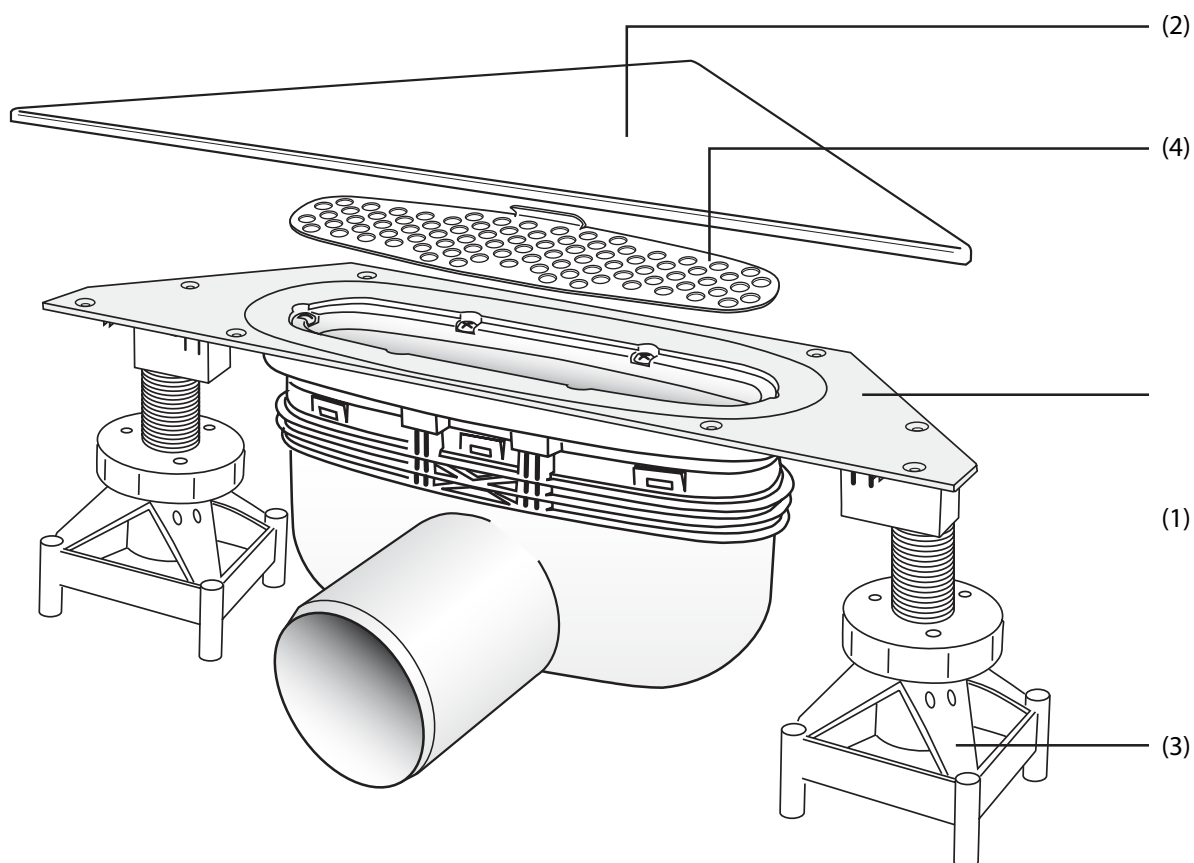
- 1 Brunnsdel.
- 2 Rostfri ram/sil.
- 3 Purusstöd för ingjutning (2 st.).
- 4 Rostfri hårsil.
- 5 Monteringsram träbjälklag. (inte på skissen).
- 6 Träskruvar (12 st. 4x70) (inte på skissen).

För anslutning av tätskikt och keramiska golv skall BKR:s branschregler följas.
För anslutning av plastmatta som tätskikt skall GVK's branschregler följas.

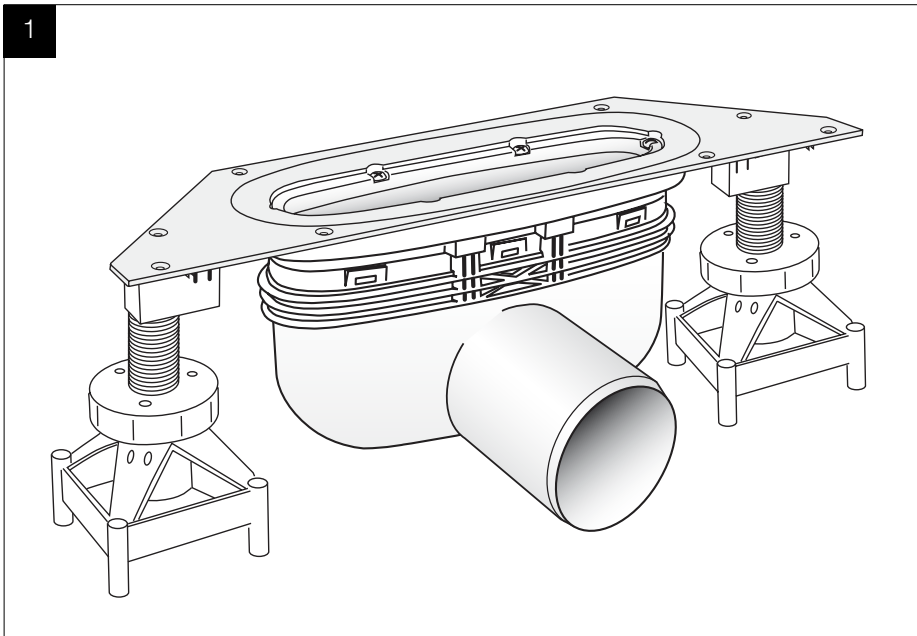
OBS!
Läs noga igenom monteringsanvisningarna innan montering. Bör installeras av auktoriserad VVS-Installatör.



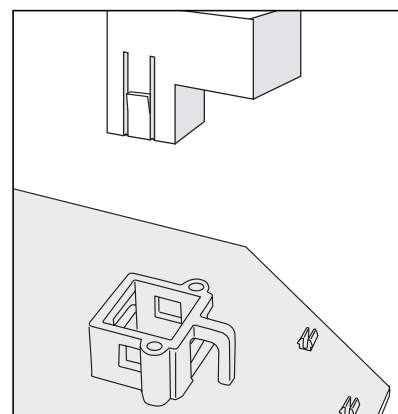
Vår ständiga produktutveckling kan medföra ändringar i specifikationer, vilket vi förbehåller oss rätten till.



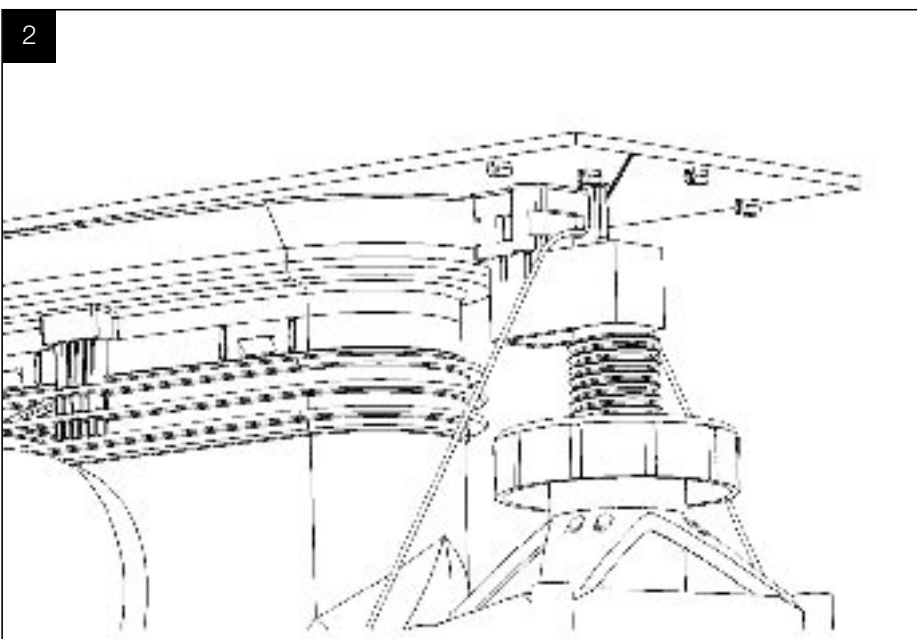
Denna produkt är anpassad till Branschregler Säker vatteninstallation. Leverantören garanterar produktens funktion om branschreglerna och produktens monteringsanvisningar följs. PURUS är medlem i Kakelföreningen och Golvbranschens riksorganisation.



Tryck Purus stöden på plats under brunnen.

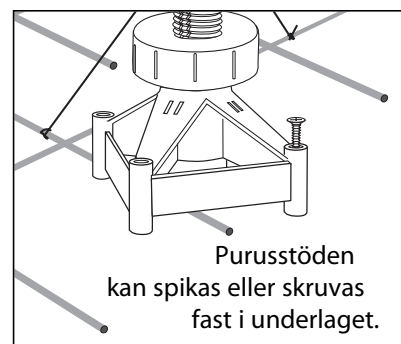
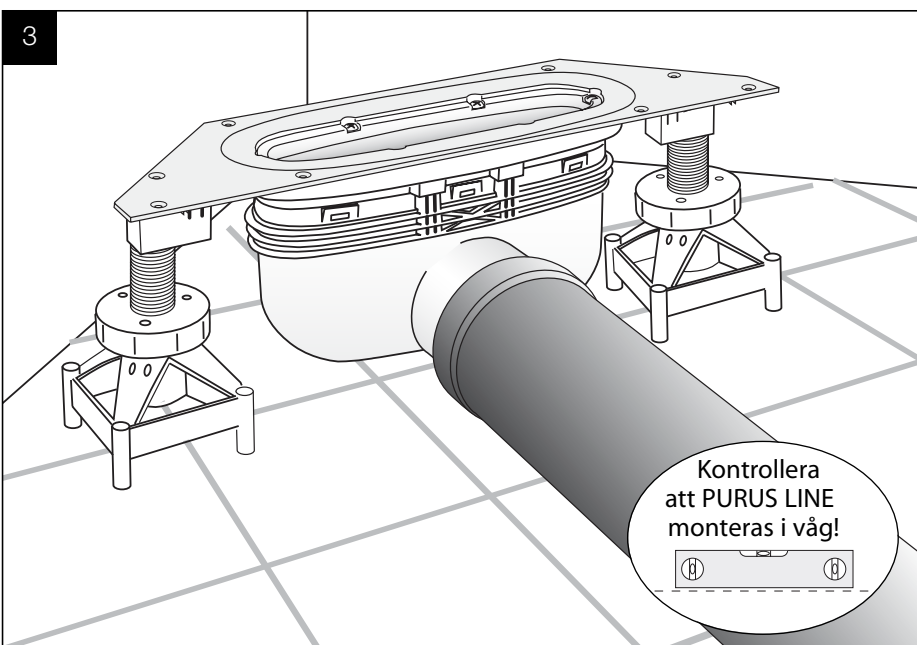


På undersidan av golvbrunnen finns snäppfästen för Purusstöden. Montera dessa och justera till önskad höjd.



Gör plats för brunnen på önskad plats.

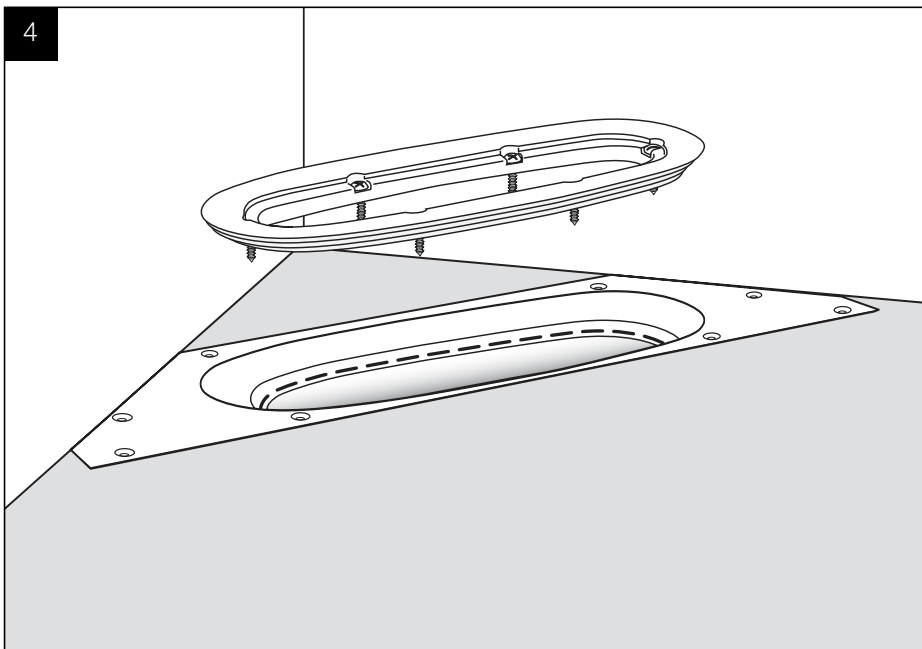
Förankra brunnen till armeringen med najstråd som går upp och igenom öglan som sitter på brunnsdelen i anslutning till fästet för Purusstödet.



Överkant brunn = färdigt betonggolv

Anslut till avloppet.

Golvet är klart för att gjutas. Kontrollera så att brunns öppning är täckt med plastfolie så att ingen betong kommer ner i vattenlåset.

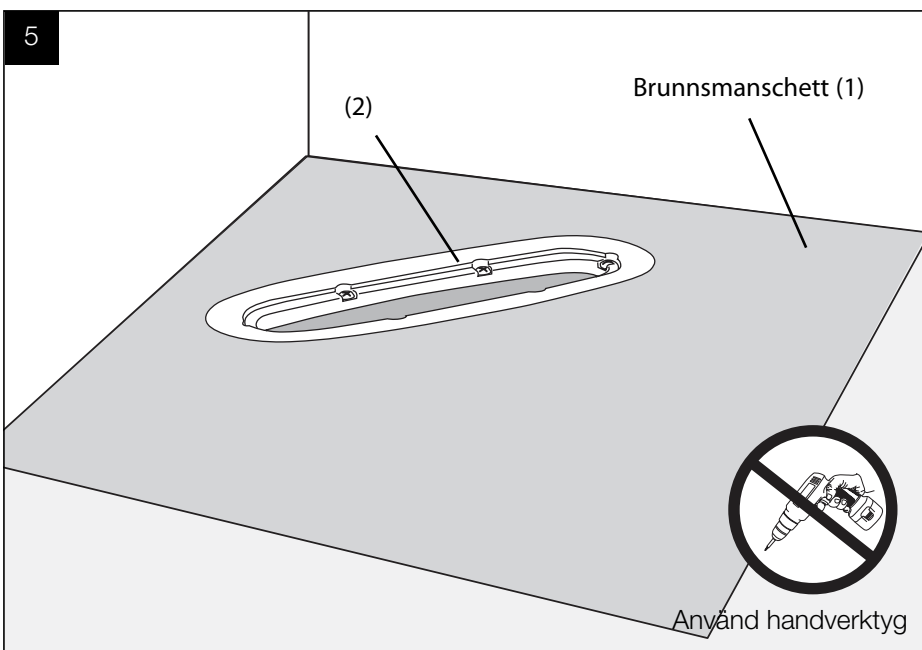


Golvet gjuts!

När betongen är härdad, skruva upp de 6 skruvarna från brunnen och lyft upp klämringsovalen.

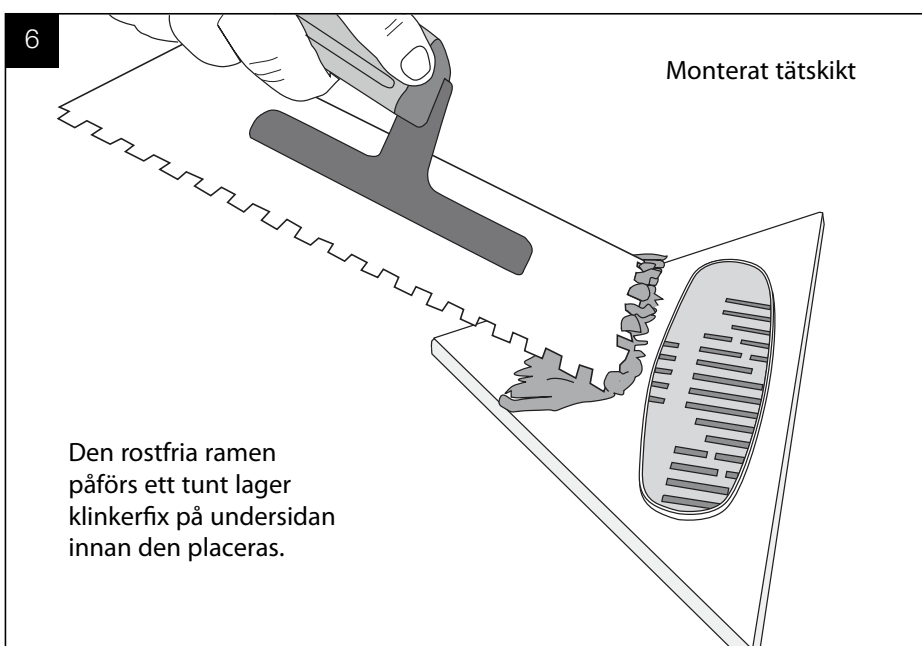
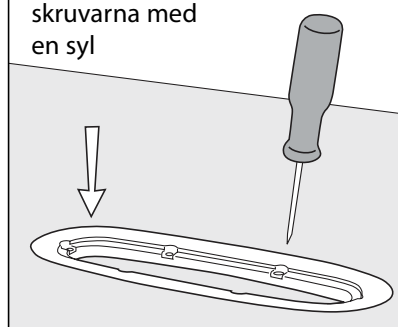
Checklista

- Purus Corner skall vara monterad i våg.
- Tätskikt skall anslutas till Purus Line enligt tätskiktsleverantörens anvisningar.



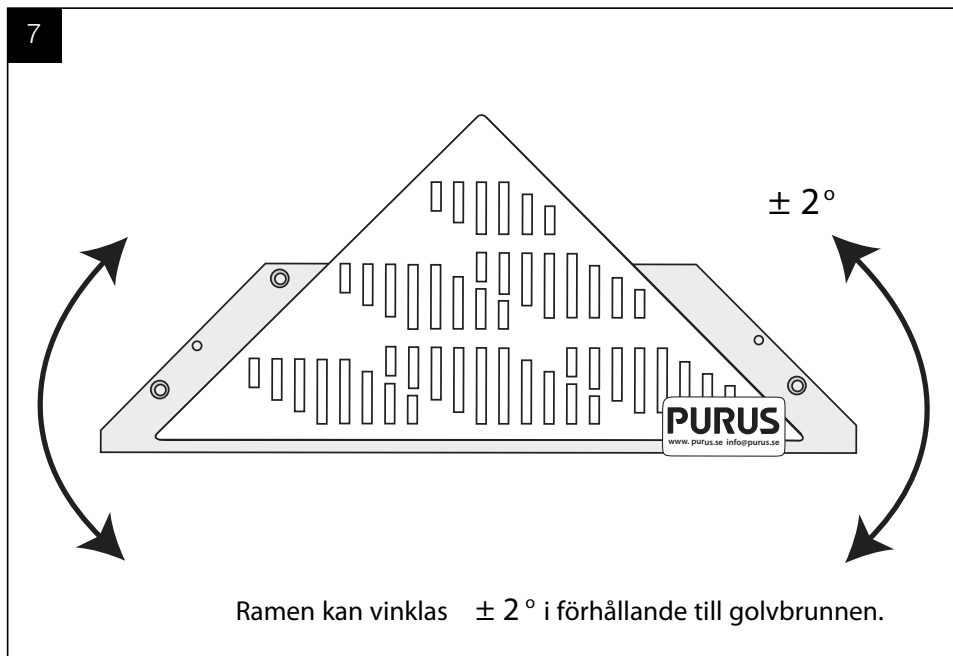
Brunnsmanschetten (1) monteras i rännan och skruvas fast under klämringsovalen (2).

Tryck ner klämringsovalen i rätt läge och gör hål i brunnsmanschetten för de 6 skruvarna med en syl



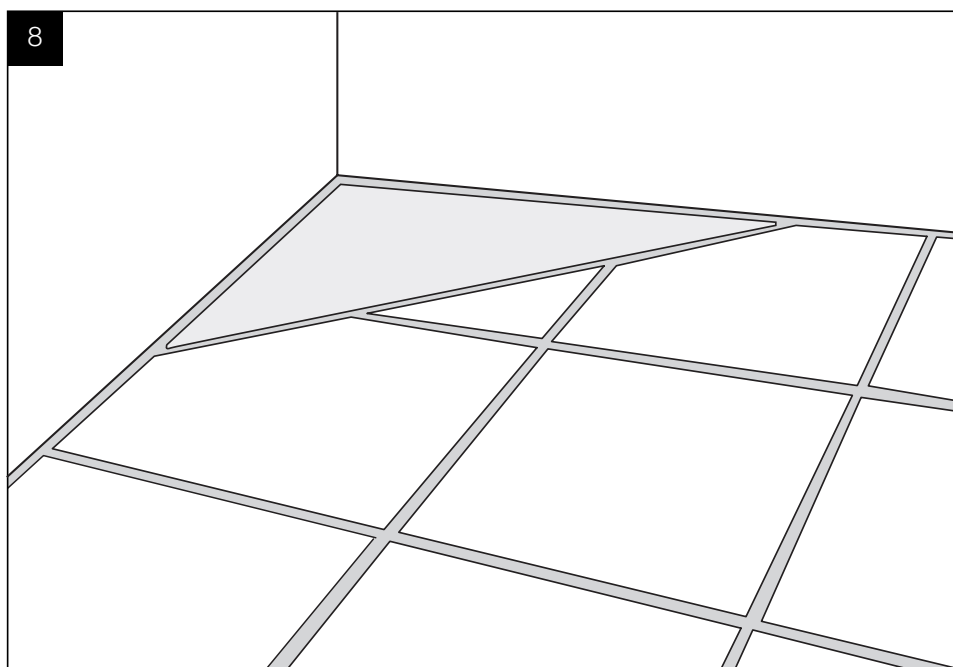
Tätskiktet monteras efter tätskiktsleverantörens monteringsanvisningar.

Den rostfria ramen påförs ett tunt lager klinkerfix på undersidan innan den placeras.



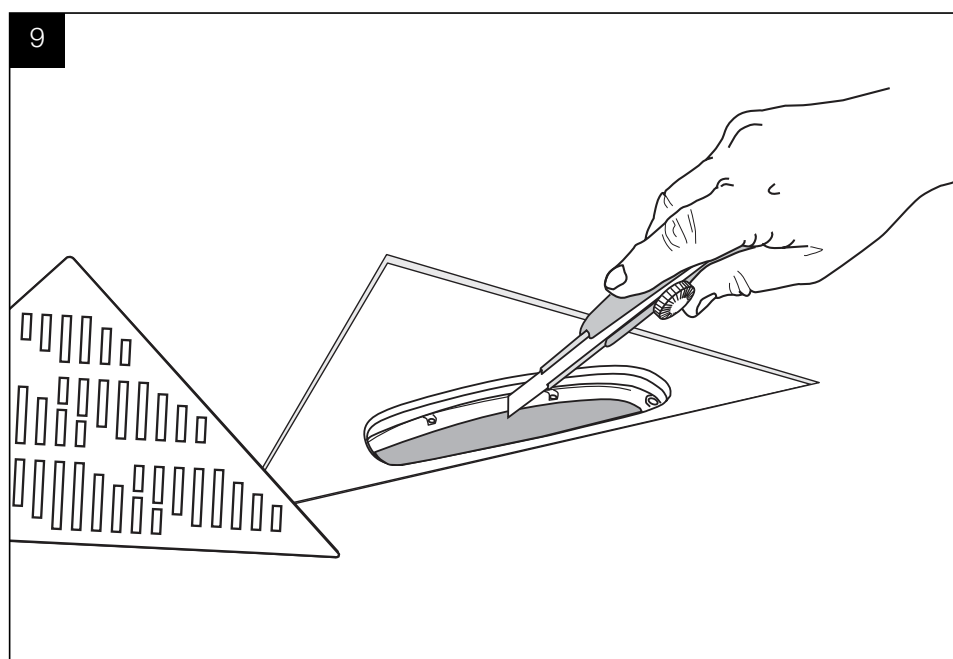
OBS: kontrollera möjligheterna att demontera vattenlåset.

Ramen trycks fast.



Klinker monteras och ramen fogas med klinkerfog.

Behåll plasten på ramen tills golvet är färdigfogat.

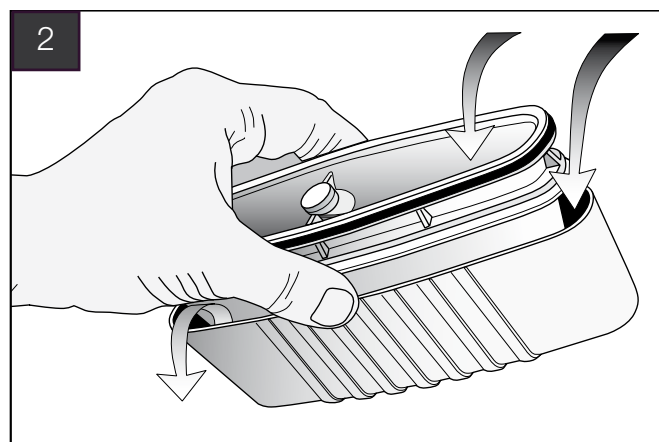
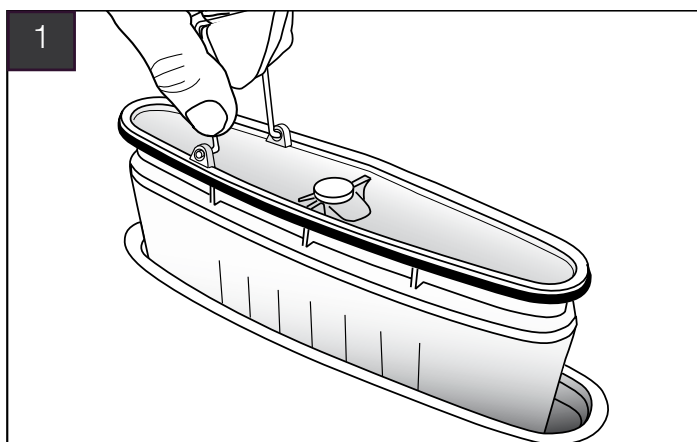


Lossna plasten på ram/sil och lyft bort silen.

Brunsmanschjetten som fortfarande täcker öppningen ner i brunnen renskärs längs innerkanten på klämringsovalen med en skarp kniv .

Kontrollera renskärningen genom att demontera/montera vattenlåsinsatsen.

Renhållning och Inspektion



1. Lyft upp vattenlåsetsatsen som bilden (1) visar.
2. Spola vattenlåset under kranen vid behov. Se till att du öppnar vattenlåset helt. (se bild 2!)
3. Montera tillbaka vattenlåset i brunnen.

Håll vattenlåset med den fjäderbelastade kappen öppen medan man spolar rent med vatten på bägge sidorna. Använd ev. en liten borste. Se över packningarna så att de är rena för en optimal tätning.

PURUS

info@purus.se
www.purus.se
www.purusline.se