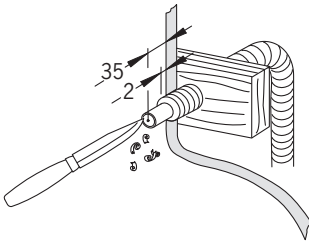
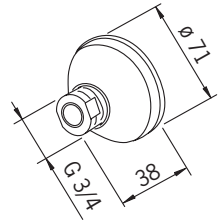


# 204762 Installation

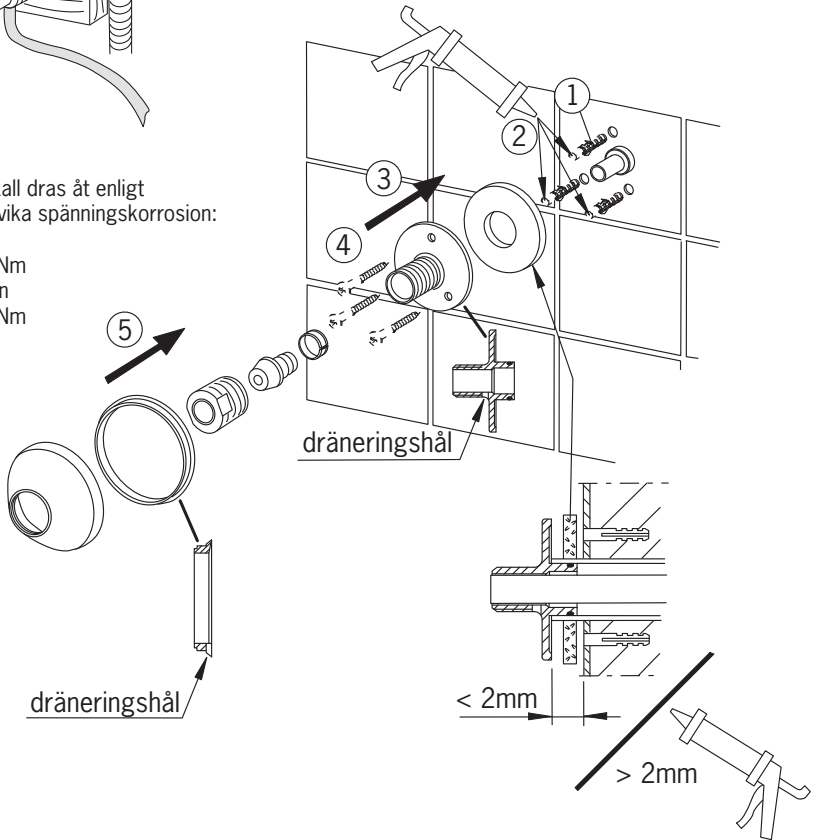
Väggfäste för Pex RiR, dim.  $\varnothing 15-20/25$ .

Rör skall vara fixerade enligt rörleverantörens anvisningar.



**Obs!** kopplingen skall dras åt enligt följande för att undvika spänningsskorrosion:

1. Drag åt med 40Nm
2. Lossa kopplingen
3. Drag åt med 30Nm



Denna produkt är anpassad till Branschregler Säker Vatteninstallation. Oras garanterar produktens funktion om branschreglerna och produktens monteringsanvisningar följs.



**ORAS LTD**  
Isometsäntie 2  
P.O. Box 40  
FI-26101 Rauma  
Finland  
Puh. +358 (0)2 83 161  
Fax +358 (0)2 831 6300  
Info.Finland@oras.com



943011/02/07

[www.oras.com](http://www.oras.com)