

EuroPipe[®]

Installations- anvisning



Klamring och fixering

Avloppssystem måste vara ordentligt upphängt och stadgat för förhindra rörskarvens muff och slätända att glida isär vid de olika driftsbelastningarna.

Riktlinjer för klamring och fixering

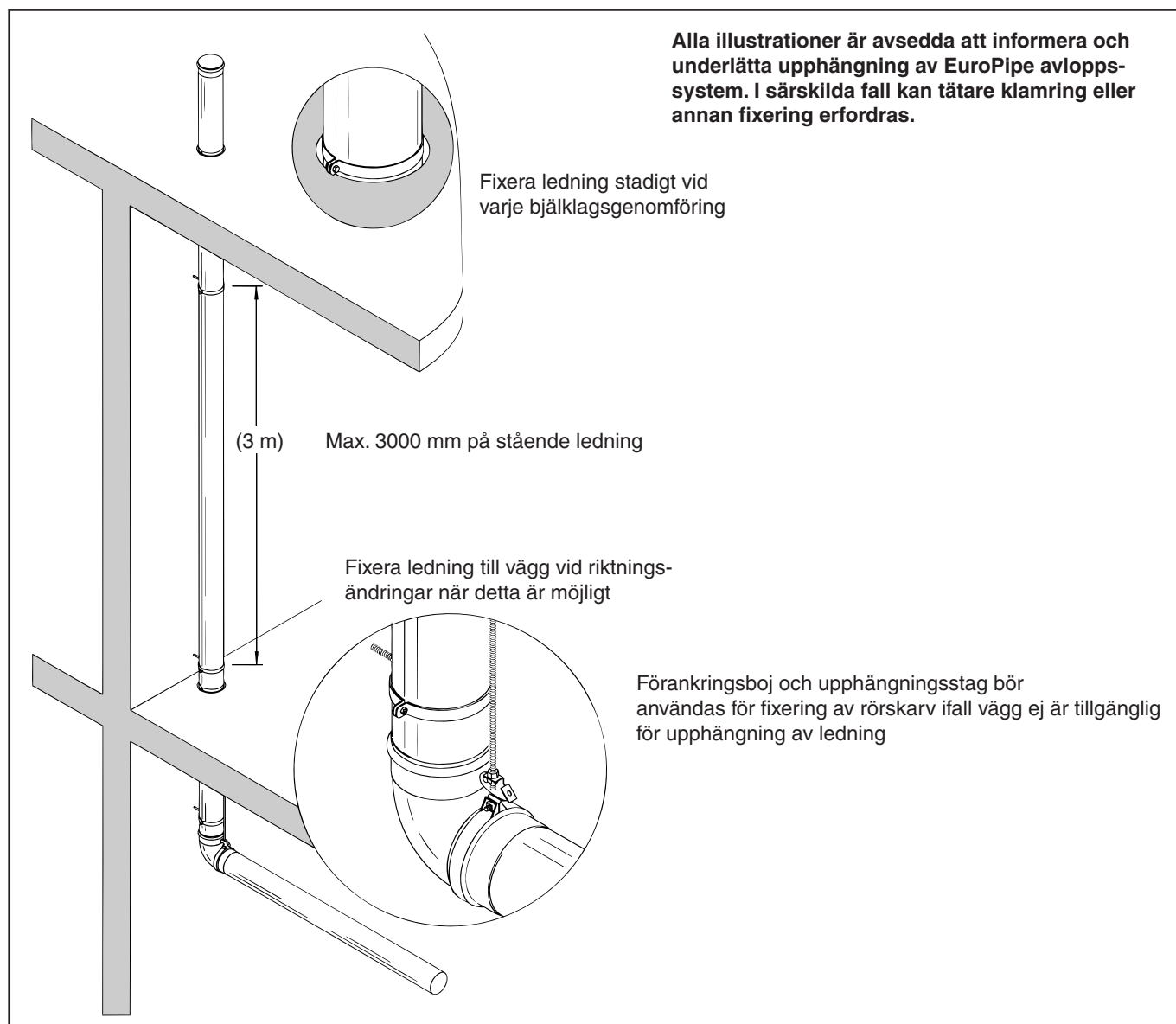
Rörklammer och upphängningar typ BM NOCOR: s användes med fördel för klamring och fixering av EuroPipe avloppssystem.

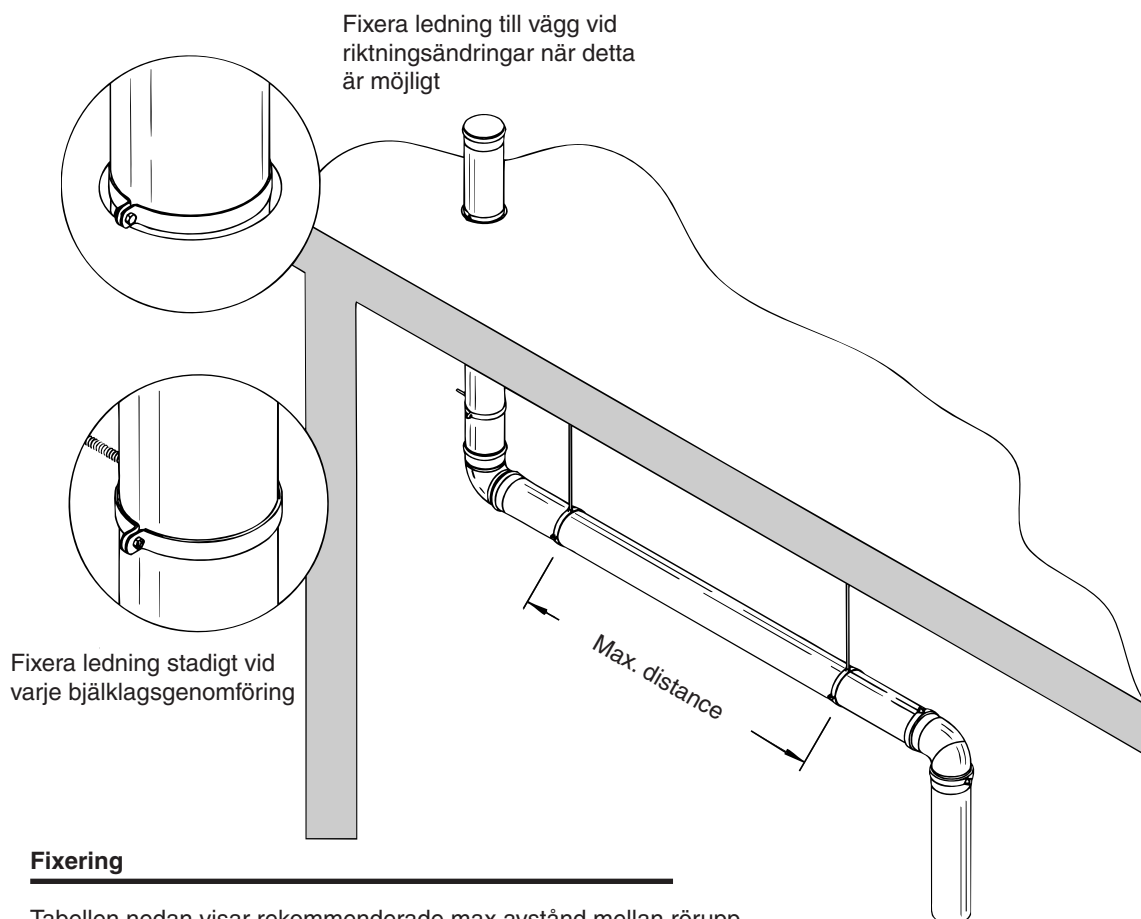
Exemplen på följande sidor visar hur klamring och fixering bör utföras för de vanligaste installationsfallen.

Det finns varierande klammer och upphängningsanordningar från flera olika tillverkare, passande EuroPipe avloppssystem.

Generella riktlinjer

1. Rörklammer måste vara av tudelat typ för att röret ska kunna spännas fast ordentligt.
2. Rörklammer måste vara av rostfritt stål eller gummiklädda för att förhindra galvanisk korrosion.
3. Vertikala ledningar måste fixeras i bjälklag alternativt att rörskarvar säkras var för sig.
4. Rörklammer bör finnas vid varje rörskarv så långt som möjligt .





Fixering

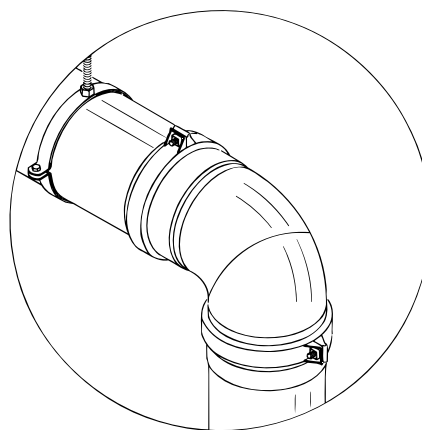
Tabellen nedan visar rekommenderade max avstånd mellan rörupphängningar på liggande ledning.

Liggande ledning

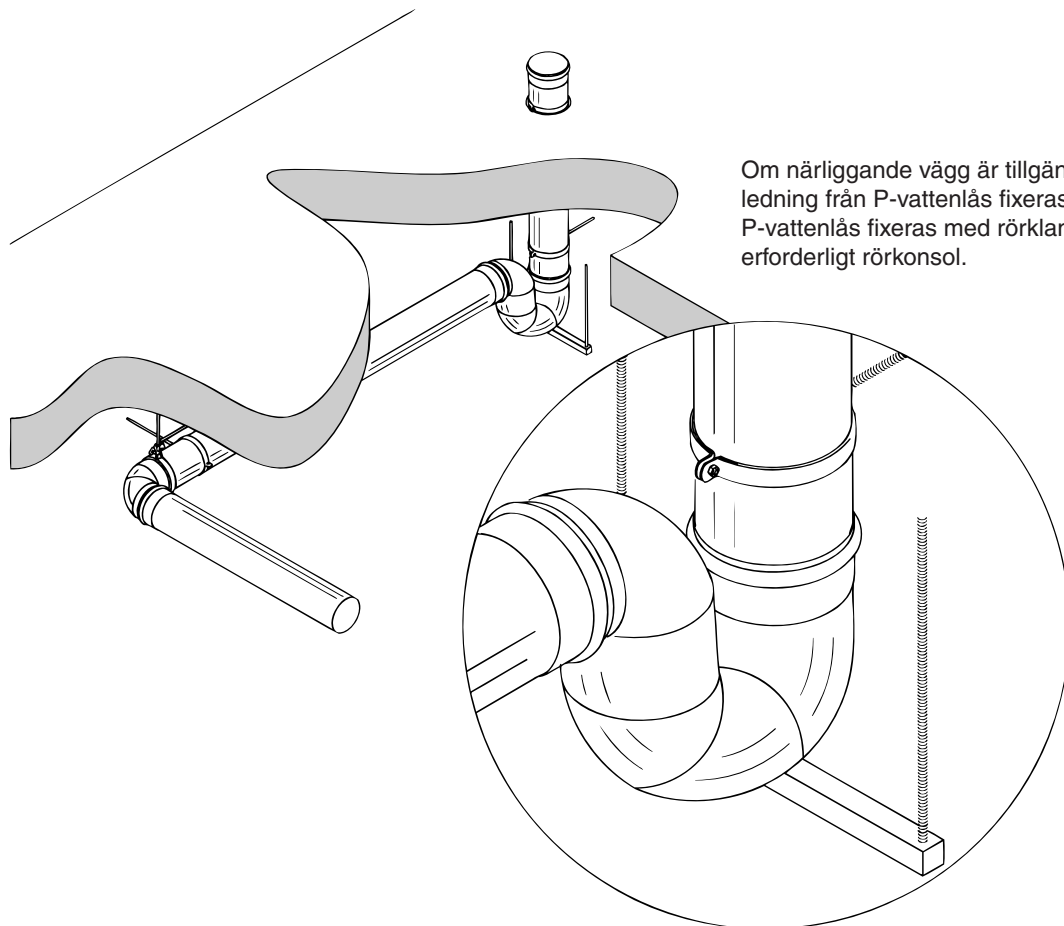
Dim	Avstånd mellan rörklammer	Belastning på upphängning
50	2200 mm	70 kN
75	2500 mm	140 kN
110	2800 mm	240 kN
160	3300 mm	570 kN

* Avståndet mellan rörupphängningarna är beräknade på en liggande ledning fylld med vatten och en max tillåten nedböjning på 1 mm.

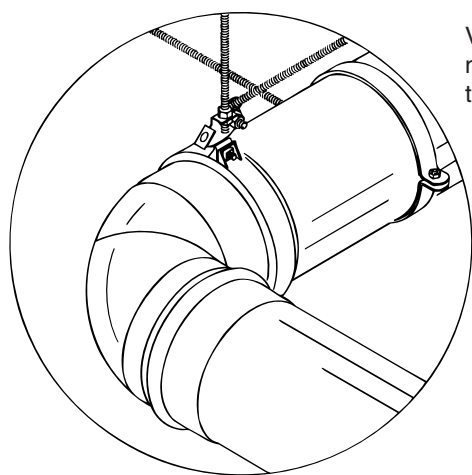
- 1) Gäller rak rörledning utan rördelar. Vid varje eventuell rördel bör rörskarv klamras. Rörklammer placeras så nära rörskarven som möjligt.
- 2) Gäller liggande ledning fixerad i rörklammer ansluten till vertikal ledning. Om liggande ledning är upphängda i långa pendlar från vägg, kan momentana böjpåkänningar kräva extra upphängningsanordning.



Förankringsboj kan behövas om vägg och tak ej är tillgängligt för upphängning av ledning.

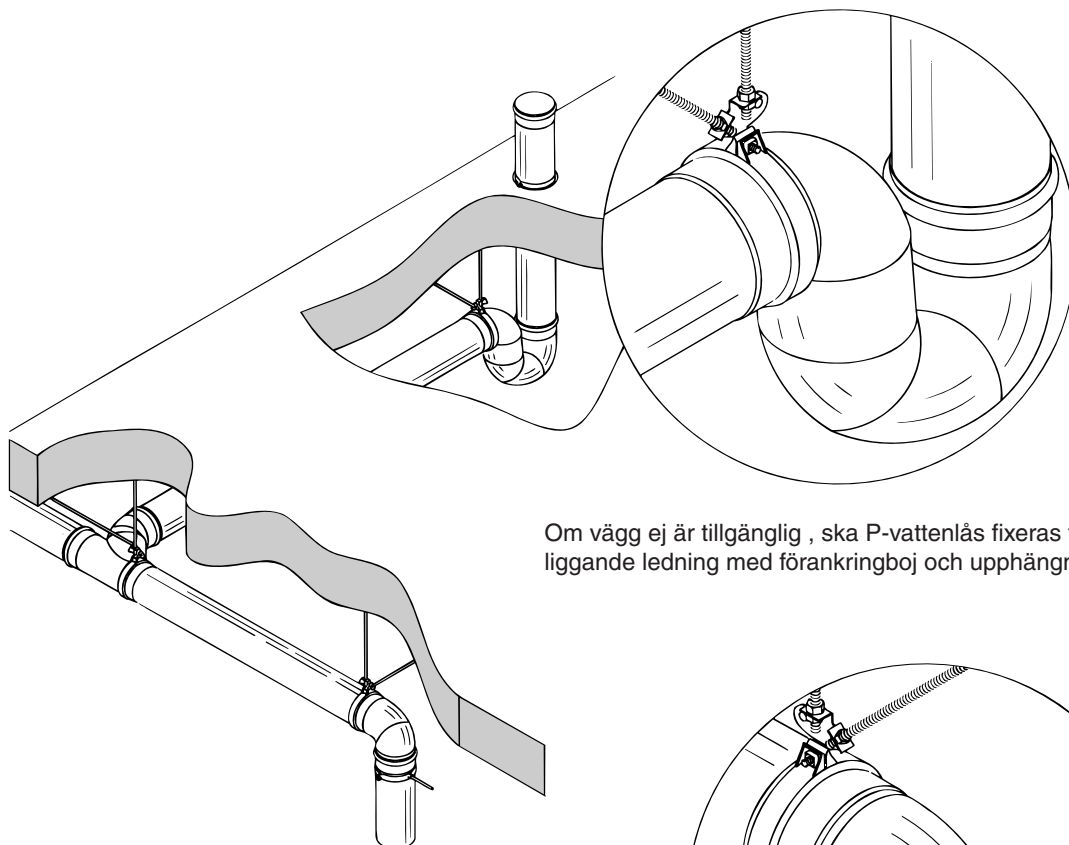


Om närliggande vägg är tillgänglig, ska stående ledning från P-vattenlås fixeras till vägg. P-vattenlås fixeras med rörklammer eller med erforderligt rörkonsol.

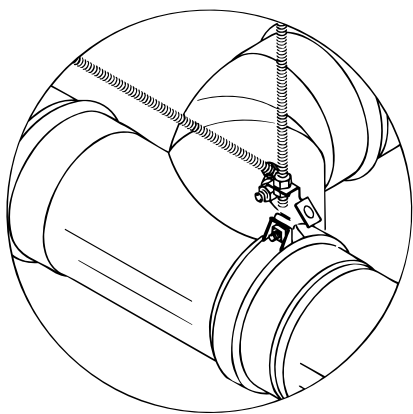


Vid riktningssändringar på liggande ledningar måste rörskarven fixeras med förankringsboj till vägg eller till upphängningstag

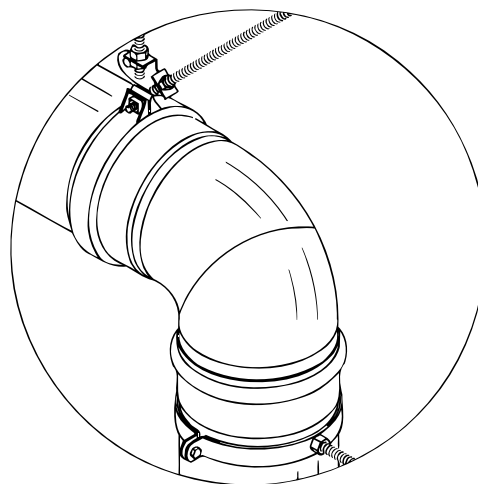
Följande exempel visas olika metoder att förankra rörskarvarna. I en del fall är det fullt tillräckligt att välja en av förankringsmetoderna.



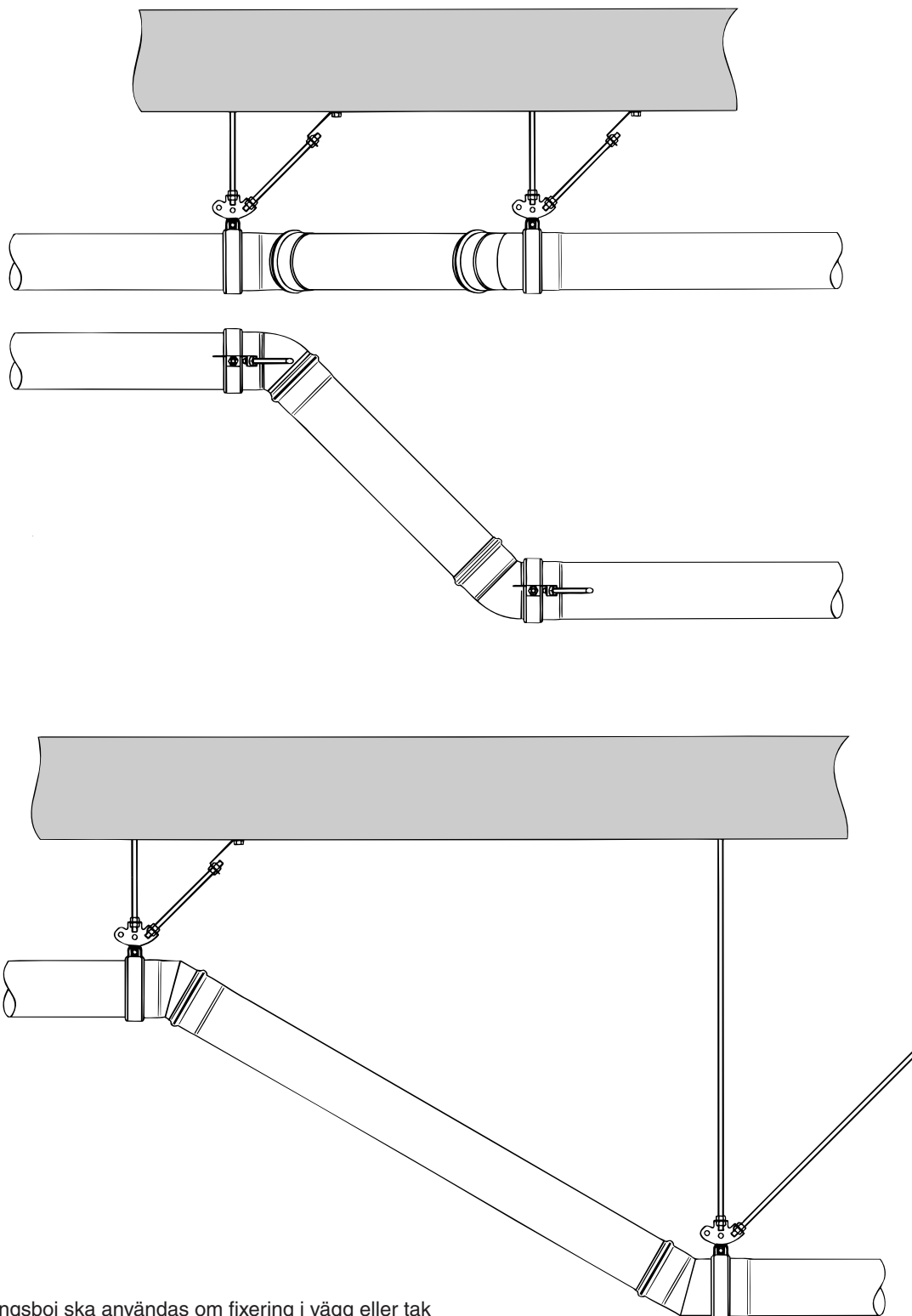
Om vägg ej är tillgänglig , ska P-vattenlås fixeras till liggande ledning med förankringboj och upphängningsstag.



Liggande grenrör klamras i huvudledning eller förankras i grenledning.



Vid övergång från liggande till stående ledning, säkras stående ledning till tillgänglig vägg eller fixeras liggande lednings rörskarv med förankringsboj och upphängningsstag.



Förankringsboj ska användas om fixering i vägg eller tak ej är möjlig.
 Både rörskarven före förskjutningen och omedelbart efter måste fixeras ordentligt.