

Golvbrunnar - betonggolv med plastmatta

Allmänt

ACO golvbrunn EG 150 är avsedd för bostäder och för utslagsställen med flöde max 1,2 l/s.

Viktigt

Skydda golvbrunnen från betongspill. Rengör direkt vid betongspill.

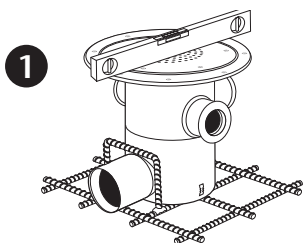
Skydda golvbrunnen från gnistor från vinkelslip och svetsverk.

Golvbrunnen skall monteras vågrätt.

Golvbrunnen skall vara så fast monterad att den inte ändrar läge vid gjutning av bjälklaget eller att rörelser mellan brunn, tätskikt eller golvbeläggning kan uppstå.

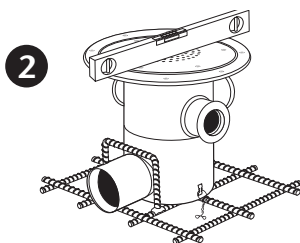
Fixera brunnens överdel till rätt höjd! Det kan vara svårt att göra efter gjutningen.

Tänk på att montera brunnen så att service och rensning av densamma kan utföras.

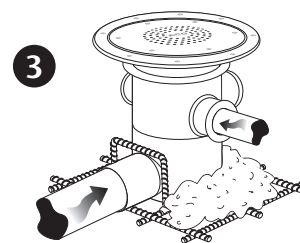


Placera ut golvbrunnen på monteringsstället.

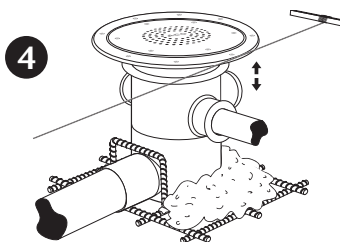
Väg av den i lod och våg. Viktigt att golvbrunnen monteras vågrätt!



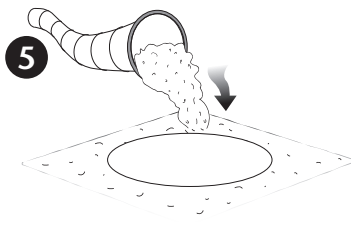
Fixera golvbrunnen vid armeringen med hjälp av golvbrunnens ingjutningsfästen som bockas runt eller najas fast i armeringen.



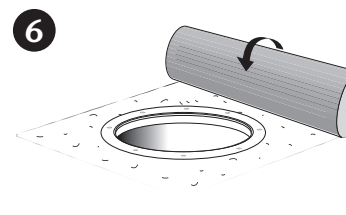
Kontrollera utloppsrorets och ev.extra inloppsrors positioner och anslut rören. Tag en skyffel betong och gjut omkring golvbrunnen för att fixera den.



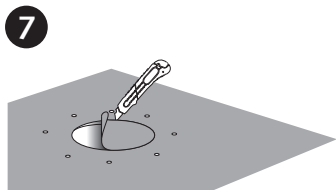
Anpassa golvbrunnens överdel så att den kommer i nivå med färdig golvhöjd. Överdelen är teleskopisk och ställbar 30 mm. Golvbrunnen skall monteras så att dess galler kommer 1-2 mm under färdig golvhöjd.



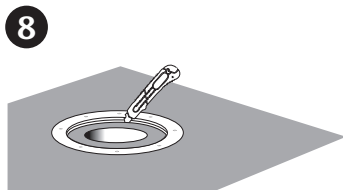
Nu kan bjälklaget gjutas. Tänk på att skydda golvbrunnens översida så att det inte kommer betong på eller i densamma!



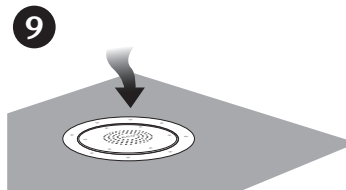
Tag bort din skyddsplast över brunnen. Nu kan plastmattan läggas ut på golvet. **OBS! Limma inte på eller i golvbrunnen.** Notera var golvbrunnens centrum finns. (Värm mattan något så hittar man centrum på golvbrunnen lättare)



Skär ett runt hål med diameter 90 mm i plastmattan med centrum mitt i golvbrunnen. Gör hål i plastmattan för skruvarna till klämringen.



Värm plastmattan och pressa ned densamma med klämringen och skruva fast. Skär bort överflödigt plastmatta.



Montera vattenläset och skruva fast sillocket. Låt alltid skyddsplasten på sillocket sitta kvar till slutrengöring.

Golvbrunnar - betonggolv utan tätskikt

Allmänt

ACO golvbrunn EG 150 är avsedd för bostäder och för utslagsställen med flöde max 1,2 l/s.

Viktigt

Skydda golvbrunnen från betongspill. Rengör direkt vid betongspill.

Skydda golvbrunnen från gnistor från vinkelslip och svetsverk.

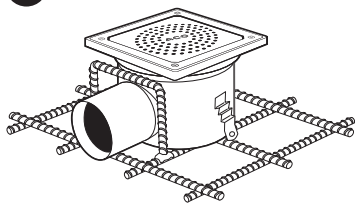
Golvbrunnen skall monteras vågrätt.

Golvbrunnen skall vara så fast monterad att den inte ändrar läge vid gjutning av bjälklaget eller att rörelser mellan brunn, tätskikt eller golvbeläggning kan uppstå.

Fixera brunnens överdel till rätt höjd! Det kan vara svårt att göra efter gjutningen.

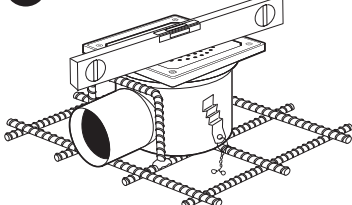
Tänk på att montera brunnen så att service och rensning av densamma kan utföras.

1



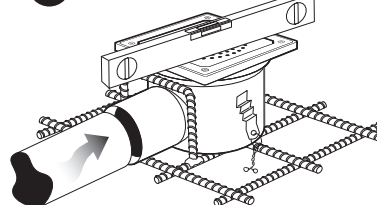
Placera ut golvbrunnen på monteringsstället.

2



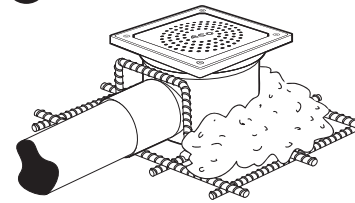
Väg av den i lod och våg. Viktigt att golvbrunnen monteras vågrätt!

3



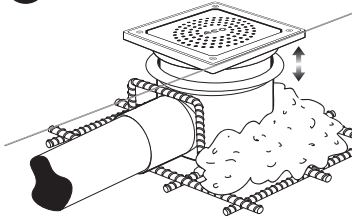
Fixera golvbrunnen vid armeringen med hjälp av golvbrunnens ingjutningsfästen, som bockas runt eller najas fast i armeringen. Kontrollera utloppsrets och ev. extra inloppsrorens positioner och anslut rören.

4



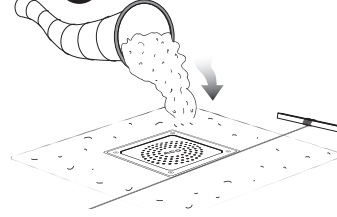
Tag en skyffel betong och gjut omkring golvbrunnen för att fixera den.

5



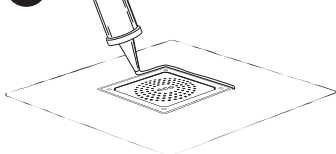
Anpassa golvbrunnens överdel till nivån på färdigt golv. (Golvbrunnens överdel är teleskopisk och ställbar 30 mm)

6



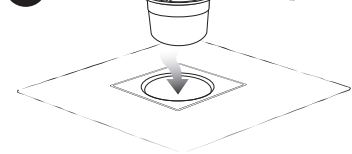
Nu kan bjälklaget gutas. **Tänk på att skydda golvbrunnens översida så att det inte kommer betong på eller i brunnen!**

7



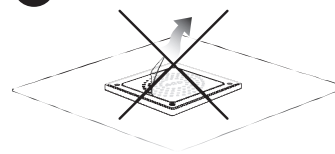
Täta mellan brunn och klinkerplattor med silicon eller enligt klinkerfabrikantens anvisningar.

8



Demontera sillocket och montera vattenlåset. Återmontera sillocket.

9



Låt alltid skyddsplasten på sillocket sitta kvar till efter slutrengöring.

Golvbrunnar - trägolv med plastmatta, montering i undergolvsskiva

Allmänt

ACO golvbrunn EG 150 är avsedd för bostäder och för utslagsställen med flöde max 1,2 l/s.

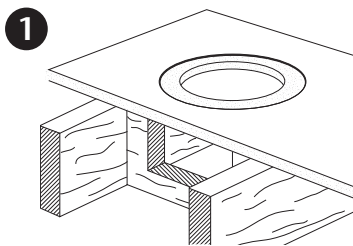
Viktigt

Skydda golvbrunnen från gnistor från vinkelslip och svetsverk.

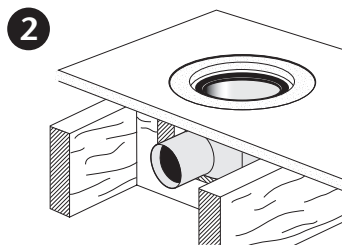
Golvbrunnen skall monteras vågrätt.

Golvbrunnen skall vara så fast monterad att den inte ändrar läge eller att rörelser mellan brunn, tätskikt eller golvbeläggning kan uppstå. Tänk på att montera brunnen så att service och rensning av densamma kan utföras.

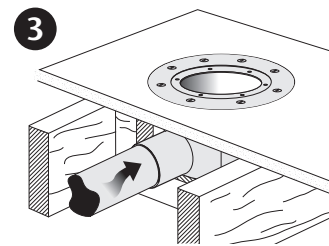
Golvavlopp monterade i trägolv skall vara utformade så att de kan skruvas fast i träkonstruktionen; bjälkar, kortlingar och eller direkt i undergolvet. Använd monteringsram för att skruva i bjälkar och kortlingar eller gör hål och urfräsning för att montera direkt i undergolv.



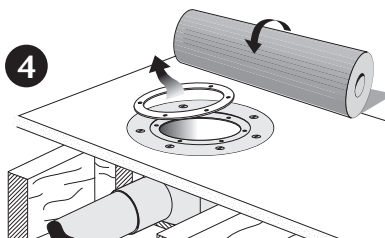
1 Säg ut ett hål $\varnothing 167$ mm och fräs ur ett spår för skruvflänsen: $\varnothing 227$ mm, djup 3 mm djup.



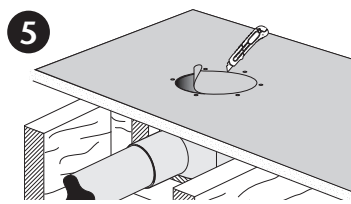
2 För ner brunnen i hålet.



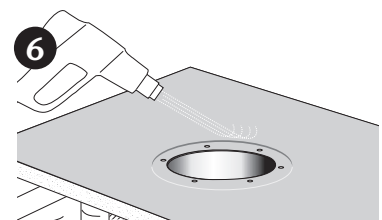
3 Anslut utloppsörret. Skruva fast golvbrunnens fläns i undergolvsskivas urfräsning. Spackla ev. skarvar.



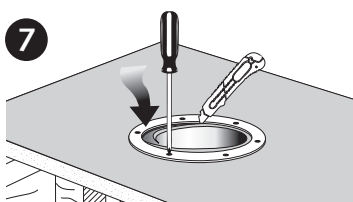
4 Demontera klämringen och gör rent i golvbrunnen. Lägg ut plastmattan. OBS! Limma inte på eller i golvbrunnen. Notera var golvbrunnens centrum finns.



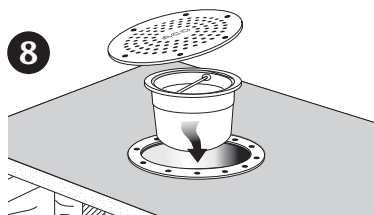
5 Skär ett hål $\varnothing 90$ mm i plastmattan med centrum mitt i golvbrunnen. Gör hål i plastmattan för klämringens skruvar.



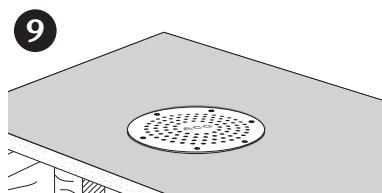
6 Värm plastmattan och pressa ned den med klämringen.



7 Montera och skruva fast klämringen. Skär bort överflödiga matta.



8 Montera vattenlås och silen.



9 Låt alltid skyddsplasten sitta kvar på sillocket till efter slutrengöring.

Golvbrunnar - trägolv med plastmatta, montering i monteringsram

Allmänt

ACO golvbrunn EG 150 är avsedd för bostäder och för utslagsställen med flöde max 1,2 l/s.

Viktigt

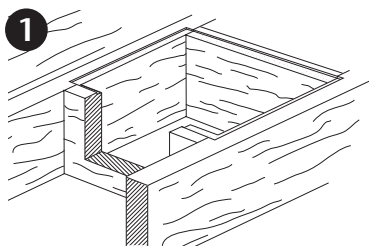
Skydda golvbrunnen från gnistor från vinkelslip och svetsverk.

Golvbrunnen skall monteras vågrätt.

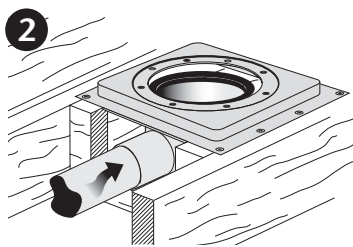
Golvbrunnen skall vara så fast monterad att den inte ändrar läge eller att rörelser mellan brunn, tätskikt eller golvbeläggning kan uppstå. Tänk på att montera brunnen så att service och rensning av densamma kan utföras.

Montering

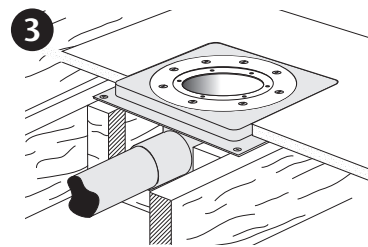
Golvavlopp monterade i trägolv skall vara utformade så att de kan skruvas fast i träkonstruktionen; bjälkar, kortlingar och eller direkt i undergolvet. Använd monteringsram för att skruva i bjälkar och kortlingar eller gör hål och ufräsning för att montera direkt i undergolv.



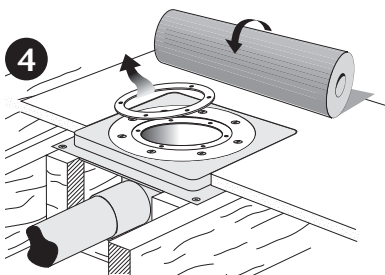
Försänk monteringsramens fläns i bjälkar och kortlingar.



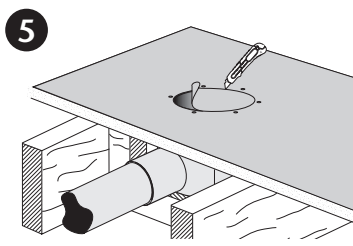
Skruva fast monteringsramen. Sätt golvbrunnen på plats i monteringsramen och skruva fast brunnens fläns. Anslut utloppsroret till golvbrunnen.



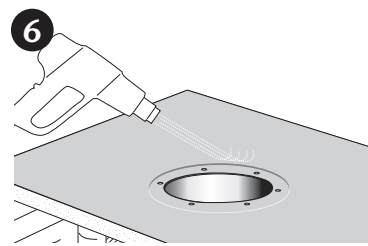
Såga erforderligt stort fyrkantigt hål i undergolvsskivan och lägg skivan på plats över ramen. Skruva eller spika fast golvunderlagsskivan. Spackla ev skarvar.



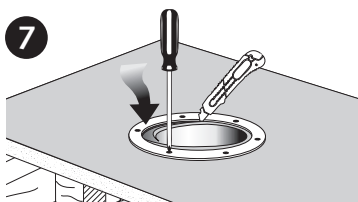
Demontera klämringen och gör rent i golvbrunnen. Lägg ut plastmattan. OBS! Limma inte på eller i golvbrunnen. Notera var golvbrunnens centrum finns.



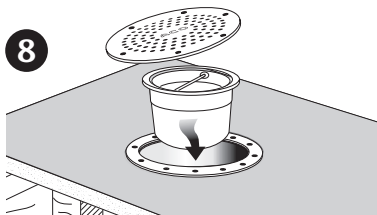
Skär ett hål $\varnothing 90$ mm i plastmattan med centrum mitt i golvbrunnen. Gör hål i plastmattan för klämringens skruvar.



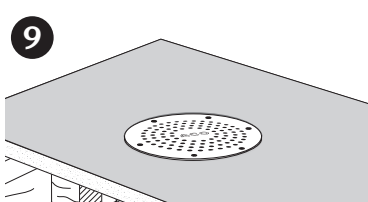
Värm plastmattan och pressa ned den med klämringen.



Montera och skruva fast klämringen. Skär bort överflödiga matta.



Montera vattenlås och sil.



Låt alltid skyddsplasten sitta kvar på silloppet till efter slutrengöring.

Golvbrunnar - med klämfläns för klinkergolv med tätskikt

Allmänt

ACO golvbrunn EG 150 är avsedd för bostäder och för utslagsställen med flöde max 1,2 l/s.

Viktigt

Skydda golvbrunnen från betongspill. Rengör direkt vid betongspill.

Skydda golvbrunnen från gnistor från vinkelslip och svetsverk.

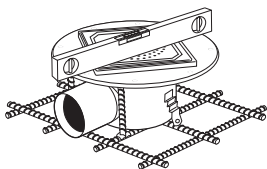
Golvbrunnen skall monteras vågrätt.

Golvbrunnen skall vara så fast monterad att den inte ändrar läge vid gjutning av bjälklaget eller att rörelser mellan brunn, tätskikt eller golvbeläggning kan uppstå.

Fixera brunnens överdel till rätt höjd! Det kan vara svårt att göra efter gjutningen.

Tänk på att montera brunnen så att service och rensning av densamma kan utföras.

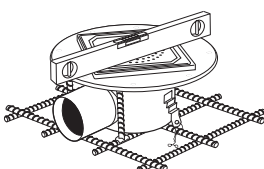
1



Placera ut golvbrunnen på monteringsstället.

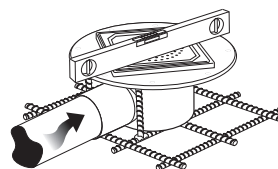
Väg av den i lod och våg. Viktigt att golvbrunnen monteras vågrätt!

2



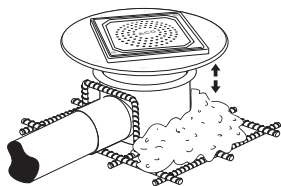
Fixera golvbrunnen vid armeringen med hjälp av golvbrunnens ingjutningsfästen, som bockas runt eller najas fast i armeringen.

3



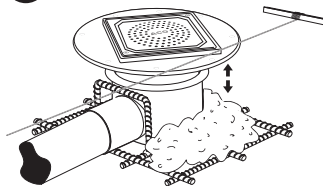
Kontrollera utloppsrörets och ev. extra inloppsrörs positioner och anslut rören.

4



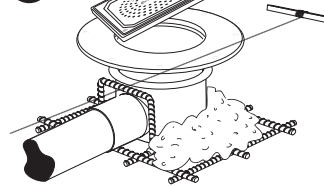
Tag en skyffel betong och gjut omkring golvbrunnen för att fixera den.

5



Justera klämflänsen så att dess inpassning överensstämmer med membranets och klinkerplattornas tjocklek. Klämflänsen är teleskopisk och ställbar 30 mm.

6



Demontera golvbrunnens överdel.

7



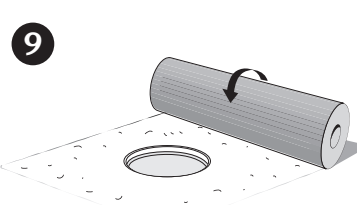
Nu kan bjälklaget gjutas. **Tänk på att skydda golvbrunnens översida så att det inte kommer betong på eller i brunnen!**

8



Tag bort din skyddsplast över brunnen. Lossa den vita klämringen och rengör noggrant inuti brunnen.

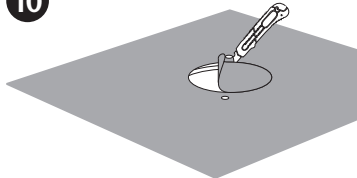
9



Nu kan membranmattan läggas ut på golvet. **OBS!** Limma inte på eller i golvbrunnen. Notera var golvbrunnens centrum finns.

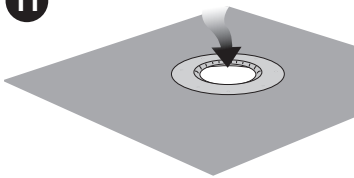
◀ Golvbrunnar - med klämfläns för klinkergolv med tätskikt

10



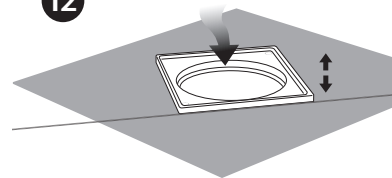
Skär ett runt hål med diameter 90 mm i membranet med centrum mitt i golvbrunnen. Gör hål i membranmattan för skruvarna till klämringen.

11



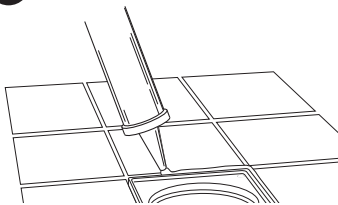
Pressa ned membranmattan med klämringen och skruva fast den. Skär bort överflödigt membran.

12



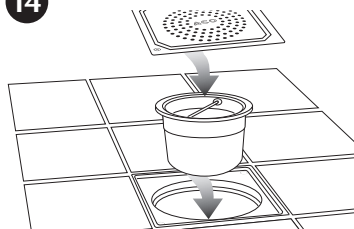
Montera överdelen och anpassa den till färdig golvhöjd. Lägg klinkerplattorna.

13



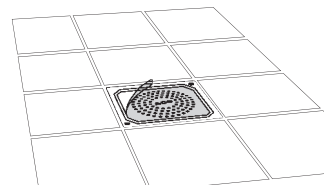
Täta mellan brunn och klinkerplattor med silicon eller enligt klinkerfabrikantens anvisningar.

14



Demontera sillocket och montera vattenlåset. Återmontera sillocket.

15



Låt alltid skyddsplasten på sillocket sitta kvar till efter slutrengöring.



För invändig bortledning av flytande vätskor är en lösning i rostfritt stål oftast att föredra. Rostfria produkter klarar höga hygienkrav, är stabila och har lång livslängd. ACO Stainless omfattar ett brett sortiment systemlösningar för de flesta projektbehov och kännetecknas av hög kvalitet, enkel installation och minimalt underhåll.

ACO PIPE® rörsystem med muff i rostfritt stål är ett modernt alternativ till slam- och avloppsrör i PVC eller gjutjärn. Serien är helt kompatibel med ACO Stainless golvbrunnar, rännsystem och regnavvattningsprodukter.

Installation ska ske i överensstämmelse med följande anvisningar och enligt europeiska normer EN 12056-2 2000, EN 12056-3 2000 och EN 7521-7 1996.

Observera att lokala byggföreskrifter varierar från land till land. Utförande, installation och underhåll skall uppfylla de juridiska byggföreskrifter som gäller lokalt.

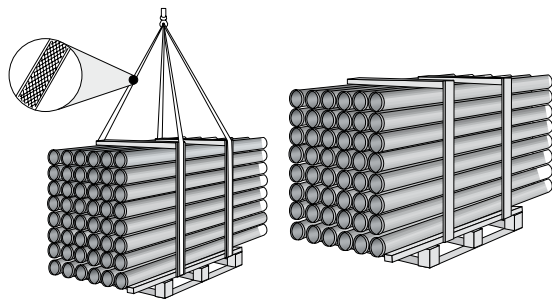
Innehåll

Transport, hantering, lagring.....	1
Ljuddämpning.....	1
Termisk rörelse	1
Rörvikter	1
Brandhärdighet.....	2
Jordning	2
Kapning och fogning	2
Täta genomföringar	2
Rördragning i byggnad.....	3
Anslutningar	4
Tätningringar	5
Installation i mark.....	6

Transport, hantering och lagring

Materialleveranser från ACO är omsorgsfullt emballerade och transportsäkrade för att undvika fraktskador. För att materialet skall vara intakt vid installation krävs fortsatt omsorgsfull hantering vid lossning och lagring av godset.

- Vid lossning från lastbilflak får rören inte rullas eller tippas av från bilen.
- Lyft av transportemballerade rörbuntar skall utföras med lyftstroppar av textil eller läder - EJ kedjor eller stålvarjer.
- Släpa aldrig rören mot mark, bjälklag eller liknande underlag som kan ge upphov till skador.
- Rören får inte vila på muffarna. Lagra därför rören på pall och använd trädistanter mellan lagren.
- Produkterna är emballerade för att skyddas mot deformation och andra skador. Behåll därför originalförpackningen fram till installation.
- Skydda rör och rördelar från slipdamm, gnistor från vinkelslip, elsvets, skärbrännare och dylikt.



Ljuddämpning

I ett avloppssystem uppstår ljud när vatten flödar genom rören och skapar tryckströmningar, som överförs till rörsystemet och vidarebefordras till byggnadsstommen.

Enligt Boverkets Byggregler BFS 1998:38 skall en byggnads installationer anordnas så att varaktiga ljud ej överstiger 35 dB(A) i sovrum och vardagsrum och 40 dB(A) i kök.

För att uppfylla dessa krav måste alltid ljud-dämpande åtgärder vidtas avseende vatten- och avloppsinstallationer i byggnader:

- Isolering av stamledningen vid genomgång i bjälklaget.
- Isolering av böjar och grenrör där ljudnivån kan förstärkas genom virvelbildningar.
- Upphängning av rör med gummiklädda klamsvep.
- Isolering av väggar och bjärklag inklusive inbyggnad av schakt med 1 alternativt 2 x 13 mm gips + 50 mm mineralull.

Termisk rörelse

ACO Pipe® rörsystem i rostfritt stål har en låg temperaturutvidgningskoefficient; cirka 1 på 1000 mm per 60 °C temperaturväxling.

Kraven på termisk tolerans i rörsystem gäller normalt endast varmvattensystem.

Nedan ges en jämförelse av ungefärlig temperaturväxling hos olika rörmaterial. Angivna värden avser mm per meter vid en temperaturförändring på 60 °C.

Aluminiumlegering	1,44 mm
Koppar	0,98 mm
Gjutjärn	0,75 mm
HDPE	9,00 mm
PVCu	3,00 mm
Rostfritt stål	0,99 mm

Längdutvidgningskoefficienten (°K⁻¹) för olika material är följande:

Aluminium	24 × 10 ⁻⁶
Koppar	16,4 × 10 ⁻⁶
Gjutjärn	12,5 × 10 ⁻⁶
HDPE	150 × 10 ⁻⁶
PVCu	50 × 10 ⁻⁶
Rostfritt stål	16,5 × 10 ⁻⁶

Rörvikter

ACO Pipe® tunnväggiga rörsystem i rostfritt stål är lätthanterliga och ger låg arbetskostnad jämfört med traditionella metallrörsystem.

Kännedom om vikter och belastning är av avgörande betydelse vid dimensionering och utformning av stående och liggande rörsystem. Vidstående tabell anger vikter för alla rörstorlekar med och utan vatten.

Rör ø	Rörvikt, tom	Rörvikt, full (vatten)
mm	kg/m	kg/m
50	1,2	3,0
75	1,8	6,9
110	2,7	11,9
160	5,0	24,6
200	8,3	31,4

Brandhärdighet

När rörsystem installeras i byggnader måste gällande brandskyddsföreskrifter följas. Rostfritt stål klassas som icke brännbart material,

Jordning

Jordning eller ekvipotentiell bindning är i praktiken standard för alla ACO Pipe® rör och rördelar. När rörändarna och muffarna har satts ihop skapas fullständig kontakt mellan de olika metalldelarna genom kopplingen och inga extra jordade ledningar behövs.

Installationen ska testas enligt EN 12056-2 för regnvatten-, avlopps- och spillvattenavledning. IEE-förordningar bör kontrolleras angående rörledningarnas jordnings- och konformitetskrav. Vidare ska lokala föreskrifter i varje enskilt land beaktas.

Täta genomföringar

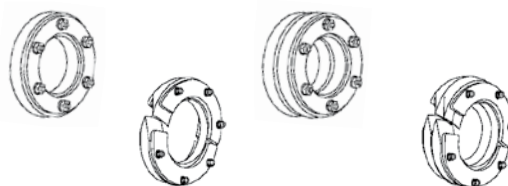
Där rören måste dras genom väggar, taktäckning eller DPM-vattentätade golv ger ACO Stainless Aplex väggfästningssystem såväl vatten- som gastäta kvalitetstätningar för rör genomgångar.

Systemet kan anpassas till konstruktionstjocklekar upp till 400 mm.

ACO Stainless Aplex erbjuder följande fördelar:

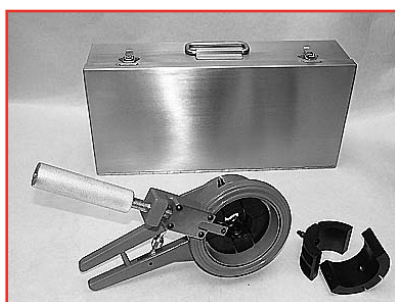
- Fukt- och vattentät genomföring i och över mark.
- Finns att få i samtliga rörstorlekar.
- Parerar effekterna av eventuella konstruktionsrubbningar i rörsystemet.
- Tillåter upp till 8° deflektion genom fasta konstruktioner.

Kontakta ACO Nordic för ytterligare anvisningar.



Kapning och fogning

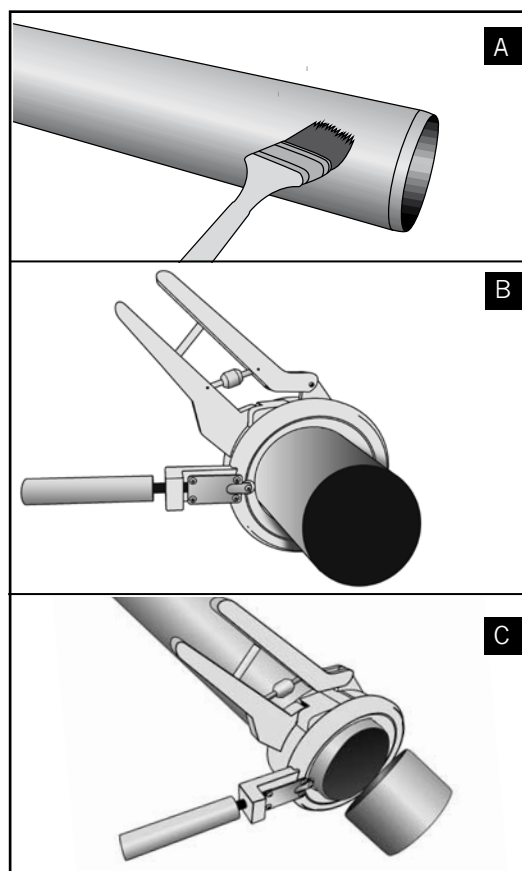
Bästa resultat vid kapning erhålls med röravskärare som automatiskt gör en fas på röret. I ACO:s tillbehörssortiment finns såväl manuell som elektrisk röravskärare.



Om såg eller kapskiva används måste alla grader slipas bort och kanter avrundas med fil. Tätningsringen kan skadas om inte detta utföres noggrant.

Observera att formstycken EJ får kapas.

Kapa röret enligt moment A - C i figur 1.

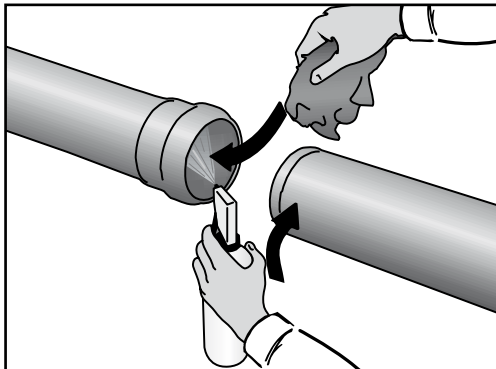


Figur 1. Kapning

Se till att läppringstättningen, muffen och den fasade slätänden är väl rengjorda före hopfogning.

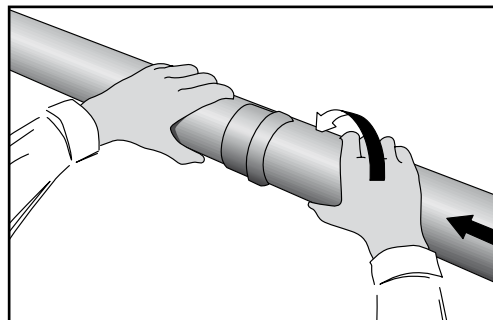
Kontrollera att tätningsringen är monterad korrekt i sitt spår.

Applicera smörjmedel på spetsändan. Figur 2.



Figur 2. Smörjning

Centrera spetsändan i muffen och foga ihop rören med en lätt vridande rörelse. Figur 3.



Figur 3. Fogning

Rördragning i byggnad

Vertikala rörledning

- Rörledning för regn-, avlopps- eller spillvatten skall klamras med max. 2 m mellanrum.
- För att underlätta målning och underhållsarbete skall stående rör fästas minst 30 mm från väggen.
- Beräkna minst ett klamsvep per rördel och ytterligare klamsvep vid böjar och rörskarvar.

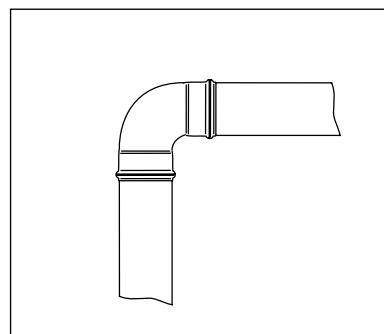
Horisontella rörledning

- Liggande rörsystem ska fästas med minst två klamsvep på var tredje rörmeter.
- Ett klamsvep ska sitta högst 300 mm från rörfogen och det andra ungefär mitt på röret, dock ej mer än 2 m från nästa klamsvep.
- Ytterligare klamsvep skall placeras vid riktningsändringar och rörskarvar.
- Liggande rör kan installeras med ett fall på 1:50.
- För mataranslutningar används 45° grenrör.
- På långa rör, >15 m, ska en fixeringsarm fästas på klamsvepet för att förhindra pendelrörelse i systemet.

Riktningsändringar

Riktningsändringar i ett ACO Pipe® dräneringsystem skall utföras med fabrikstillverkade rördelar, som ger lägsta möjliga flödesmotstånd.

- Riktningsändringar i horisontella ledningar och från horisontella till vertikala ledningar, där riktningsändringen är högst 87° (se fig. 4) kan göras i rördragningar till vilka endast en sanitetsenhet är ansluten.



Figur 4.
1 st 90°-böj

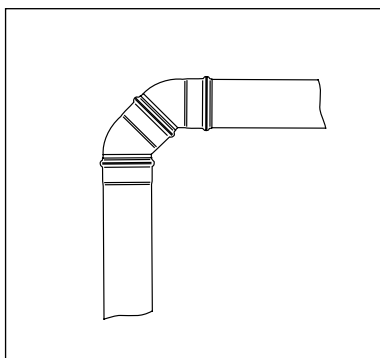
- Skarpa riktningsändringar ökar risken för stopp. Speciell uppmärksamhet krävs därför vid rördragningar där stopp kan förväntas uppstå, till exempel rör från toaletter och diskbänkar. Ju större radie böjen har, desto mindre är risken för stopp. 87°-krökar med kort radie bör därför endast användas för riktningsändringar i anslutningsrör.

- Vid rördragningar till vilka fler än en sanitetsenhet är anslutna används böjar om max. 45°.

- Vid 90-gradiga riktningsändringar installeras en rak sektion om minst 0,3 m mellan de två böjarna.
- Riktningsändring från vertikala till horisontella ledningar kan utföras med en kort bøj om 87° under förutsättning att:

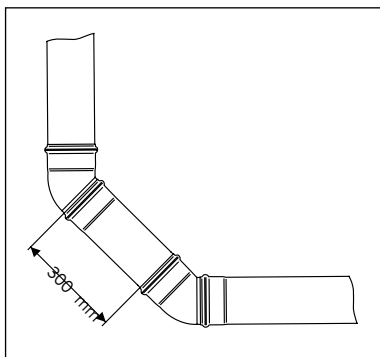
- Sanitetsenheter ansluts; till det vertikala röret minst 2 m ovanför riktningsändringen, till det horisontella röret minst 1 m från riktningsändringen.
- Fallet från det översta vattenlåset till riktningsändringen ej överstiger 10 m.
- Högst 3 toaletter är anslutna till det vertikala röret.

Om dessa villkor inte kan uppfyllas ska riktningsändringen utföras med två böjar om 45° (fig. 5).



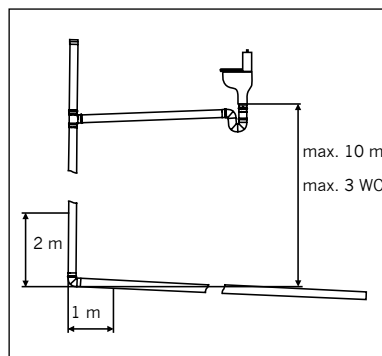
Figur 5.
2 st 45°-böjar

- I byggnader med mer än 20 m över böjen ska en rak rörsektion om minst 0,3 m installeras mellan böjarna (fig. 6).



Figur 6.
Rak rörsektion, min. 0,3 m, mellan 2 st 45°-böjar.

- Om toaletter är anslutna mer än 10 m ovanför en riktningsändring från vertikal till horisontell ledning skall sanitetsenheten anslutas minst 1 m från riktningsändringen (fig. 7).



Figur 7.
Krav för användning av kort 87°-böj vid riktningsändring från vertikal till horisontell ledning.

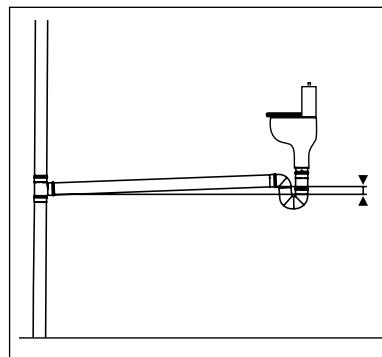
Anslutningar

Anslutning av spillvattenrör skall utföras så att:

- det ej uppkommer avlagningar som kan leda till stopp
- det ej inträffar översvämningar som kan skada sanitära enheter kopplade till rörsystemet
- ventilation/tryckutjämning ligger inom gränsvärdena
- det finns god tillgänglighet för service.

1. Anslutningar till vertikala ledningar

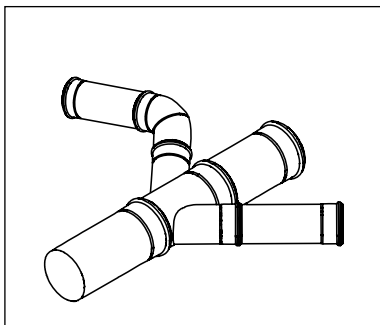
Det lodräta avståndet mellan vattenspegeln i vattenlåset, som är anslutet till ett grenrör, och botten av sidoröret till den vertikala ledningen skall vara min. 100 mm (se fig. 8). Därmed förhindras översvämning från den vertikala ledningen till vattenlåset.



Figur 8.

2. Anslutningar mellan horisontella ledningar

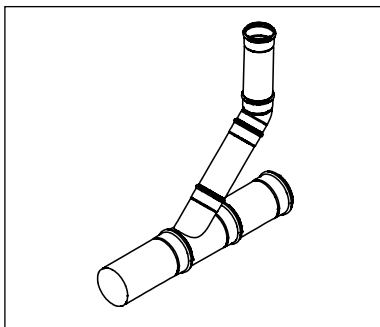
Anslutning av en horisontell ledning till en annan horisontell ledning görs huvudsakligen vid montage av brunnar för rengöring, inspektion eller nedstigning. Dubbla grenrör bör i dessa fall ej användas (se fig. 9).



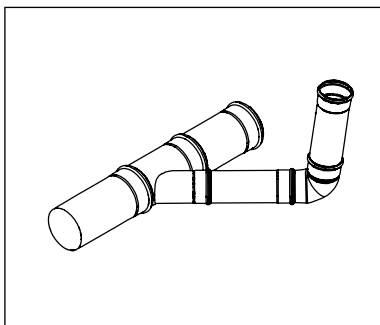
Figur 9.

3. Anslutningar av vertikala ledningar till horisontella ledningar

- Om fallhöjden från vattenlåset i den högst anslutna toaletten är max 9,5 m och max 3 toaletter är anslutna kan den översta anslutningen ha en vinkel på max 45° (se fig. 10).
- Om fallhöjden eller belastningen är större används en sidoanslutning; ett rakt horisontellt rör med en längd av min. 0,3 m infogas mellan den vertikala och den horisontella ledningen (se fig. 11). Sidoanslutning är här den strömningstekniskt bästa lösningen och bör väljas om det är praktiskt möjligt.



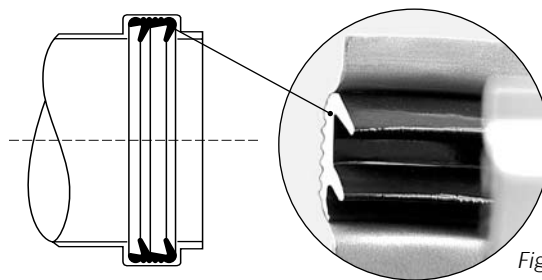
Figur 10.



Figur 11.

Tätningssringar

ACO har utvecklat en dubbel läppringstättning för att garantera en perfekt tätningssfunktion (se fig. 12). Den dubbla läppringstättningen är lätt att ta bort och sätta tillbaka på hondelen på alla rör och rördelar. Detta gör det möjligt att uppgradera tätningssmaterialet på plats, till exempel från EPDM till Viton, utan att använda specialverktyg.



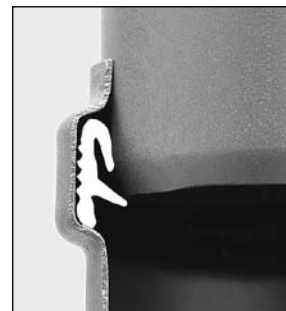
Figur 12.

Viktigt: Tätningen SKALL monteras i enlighet med figur 13-17 samt följande anvisningar.

1. Vid utbyte av tätning: Se till att den nya tätningen är av rätt storlek och sort.
Anm: EPDM-tätningar är SVARTA, Viton-tätningar är GRÖNA.
2. Se till att såväl tätningen som området kring röret/rördelarna där tätningen ska sitta är rena, torra och fria från damm, smuts eller metallpartiklar.
3. Infoga den torra tätningen i röret/fogskåran enligt figuren.
Obs! Tätningen SKALL infogas så att den dubbla läppringstättningen är vänd bort från rörets/rördelens öppning.
4. Vid sammanfogning av rör och rördelar ska smörjmedel (ACO art.nr. 400520) ej användas på läppringen utan på spetsänden för att underlätta inskjutningen.



Figur 13 - fas 1



Figur 14 - fas 2



Figur 15 - fas 3



Figur 16 - fas 4



Figur 17 - KLART!

Använd inga verktyg vid monteringen!
Rör, rördelar eller tätningar kan lätt skadas av verktyg.

Installation i mark

ACO Pipe® rör i dimension 110 och 160 mm är godkända för markförläggning.

Lägningsdjup

Markförlagda rör skall förläggas på frostfritt djup. För områden där trafiklast ej förekommer finns inga övriga krav på lägningsdjup. För områden med trafiklast gäller anvisningar i Byggevägledning 10.

Kringfyllning

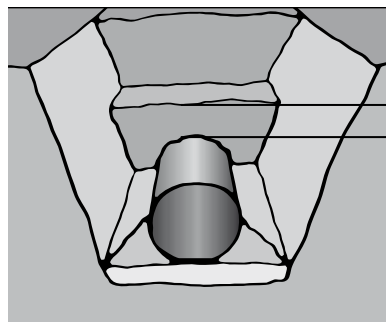
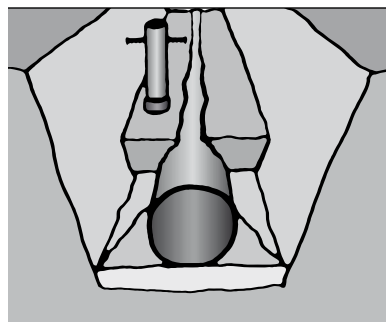
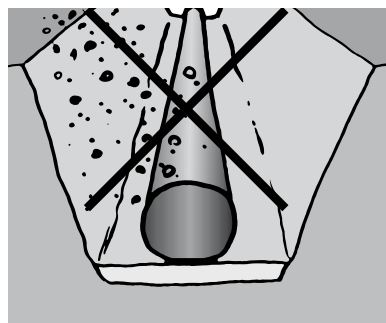
Kringfyllning runt röret skall påbörjas först när rörförläggningen har täthetskontrollerats och godkänts.

Komprimering

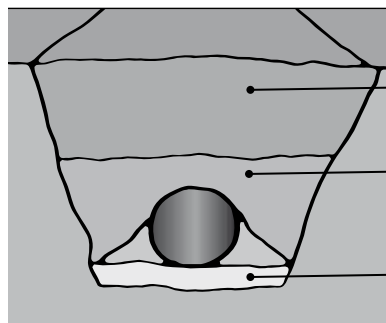
- Se till att rörledningen ej förskjuts under återfyllning och komprimering.
- Undvik att tippa fyllnadsmaterialet direkt på rörsystemet.
- Om komprimeringen görs maskinellt ska utrustningens vikt och tryckkraft tas med i beräkningen för att undvika förskjutning.
- Fyllnadsmaterialet packas till minst 93 % standard proctor.

Rördikets återfyllning

- Närmast röret skall återfyllas med sand eller grus med kornstorlek max. 2-8 mm.
- Jorden från utgrävningen kan användas som fyllning om större stenar och klumpar först avlägsnas.
- Komprimering av fyllnadsmaterial utanför förstärkta ytor krävs endast om eventuell sättning anses kunna ge upphov till olyckor eller besvärande markförändringar.



100 mm



Överfyllning 600 mm

Kringfyllning:
Rördiam. + 100 mm

Utjämningsbädd 50 mm

ACO Nordic produktsortiment

- Rostfria rör och rördelar
- Rostfria golvbrunnar
- Avskiljare
- Pumpstationer
- Linjeavvattning
- Punktavvattning
- Takavvattning

ACO Nordic AB

Walckesgatan 1
SE 415 02 Göteborg
Tel. 031 - 338 97 11
Fax 031 - 338 97 29

info@aco-nordic.se
www.aco-nordic.se

Golvbrunnar - med limfläns för klinkergolv med tätskikt. *OBS! Ej för bostäder.*

Allmänt

ACO golvbrunn EG 150 är avsedd för utslagsställen med flöde max 1,2 l/s.

Viktigt

Skydda golvbrunnen från betongspill. Rengör direkt vid betongspill.

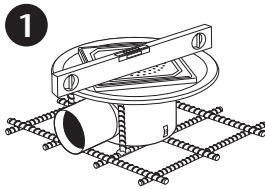
Skydda golvbrunnen från gnistor från vinkelslip och svetsverk.

Golvbrunnen skall monteras vågrätt.

Golvbrunnen skall vara så fast monterad att den inte ändrar läge vid gjutning av bjälklaget eller att rörelser mellan brunn, tätskikt eller golvbeläggning kan uppstå.

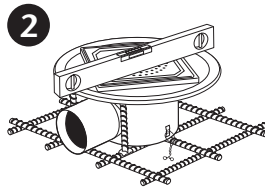
Fixera brunnens överdel till rätt höjd! Det kan vara svårt att göra efter gjutningen.

Tänk på att montera brunnen så att service och rensning av densamma kan utföras.

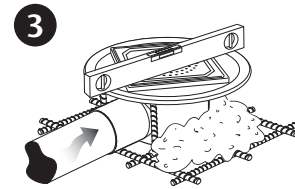


Placera ut golvbrunnen på monteringsstället.

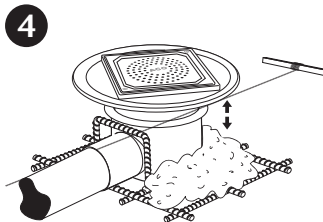
Väg av den i lod och våg. Viktigt att golvbrunnen monteras vågrätt!



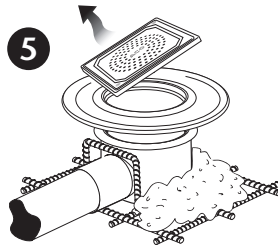
Fixera golvbrunnen vid armeringen med hjälp av golvbrunnens ingjutningsfästen, som bockas runt eller najas fast i armeringen.



Kontrollera utloppsrorets och ev. extra inloppsrors positioner och anslut rören. Tag en skyffel betong och gjut omkring golvbrunnen för att fixera den.



Justera limflänsen så att dess inpassning överensstämmer med membranets och klinkerplattornas tjocklek. Limflänsen är teleskopisk och ställbar 59 mm.



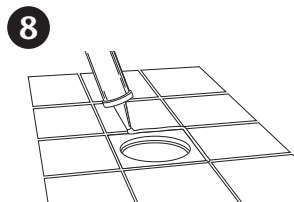
Demontera golvbrunnens överdel.



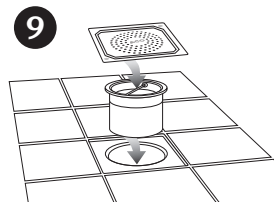
Nu kan bjälklaget gjutas. Tänk på att skydda golvbrunnens översida så att det inte kommer betong på eller i brunnen!



Tag bort din skyddsplast över brunnen. Applicera tätskiktet på golvet till och med 3 mm från golvbrunnens inre diameter. Följ alltid anvisningarna från tätskiktsleverantören. **Låt inget tätskiktsmaterial komma in i brunnen.**



Montera överdelen och anpassa den till färdig golvhöjd. Lägga klinkerplattorna. Täta mellan brunn och klinkerplattor med silicon eller enligt klinkerfabrikantens anvisningar.



Montera vattenläset och skruva fast sillocket. Låt alltid skyddsplasten på sillocket sitta kvar till efter slutrengöring.