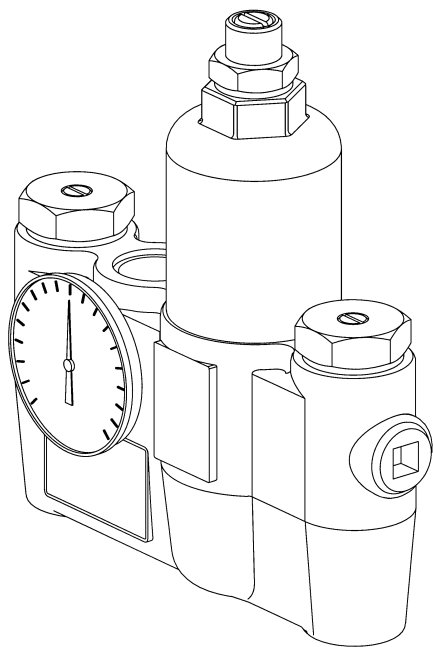


# Installation

GIA Premix NAVIGATOR EFX60

RSK nr 755 9753



**Inkommande vatten: 1"**

**Utgående vatten: 1 1/4"**

**Temperaturområde: 18-35° C**

**Fabriksinställd temperatur: 29° C**

**Max arbetstryck: 8,6 bar**

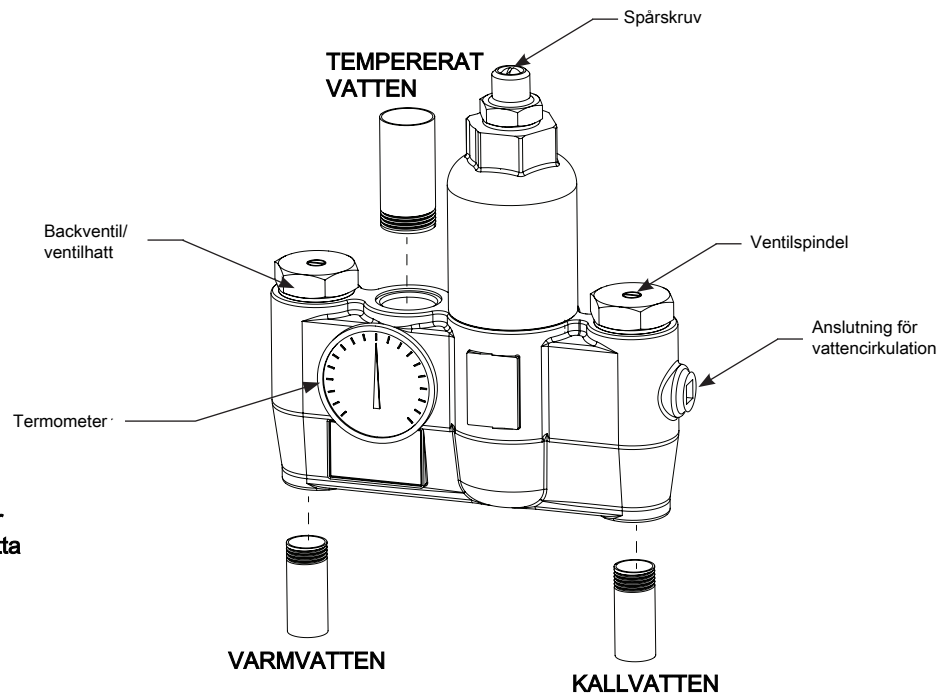
**Inkommande varmvatten: 49-82° C**

**Inkommande Kallvatten: 0,5-26° C**



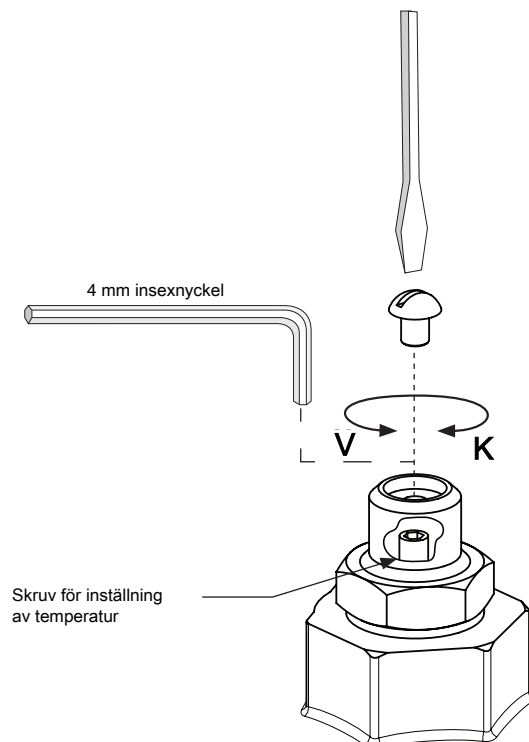
## 2 Anslut matarledningar och installera termometern

- När backventilerna är öppna (vid drift), ska slitsen på ventilspindeln i backventilen vara i jämnhöjd med ventilhatten
- Använd rörtätning vid montering av termometern.
- Kontrollera så att det inte uppstår något läckage genom att trycksätta enheten **LÅNGSAMT**



## 3 Justera temperaturen med vattnet rinnande

- Kontrollera temperaturen vid ett flöde av ca 30 l/min (motsvarande två ögon- & ansiktsduschar)
- Skyddsblendarens temperatur måste ovillkorligen kontrolleras efter slutförd installation, och justeras vid behov. Den förinställda temperaturen är 29°C. [Ventilens temperaturområde är 18-35°C].  
Enligt Arbetarskyddsstyrelsens föreskrifter om första hjälpen och krisstöd AFS 1997:7, bör vattentemperaturen ligga i intervallet 20 till 30°C.



## 4 Test HOPPA INTE ÖVER DETTA MOMENT!!!

Stäng av inkommande varmvatten. Medan det varma vattnet är avstängt kontrolleras att det kalla vattnet fortsätter att flöda. Om det kalla vattnet flödar ordentligt öppnar du för inkommande varmvatten igen.

Stäng av inkommande kallvatten. Medan det kalla vattnet är avstängt, kontrollera att varmvattenflödet upphör. Om varmvattenflödet upphör öppnar du för inkommande kallt vatten igen. Testa skyddsblendare regelbundet för korrekt funktion och önskad inställd temperatur.

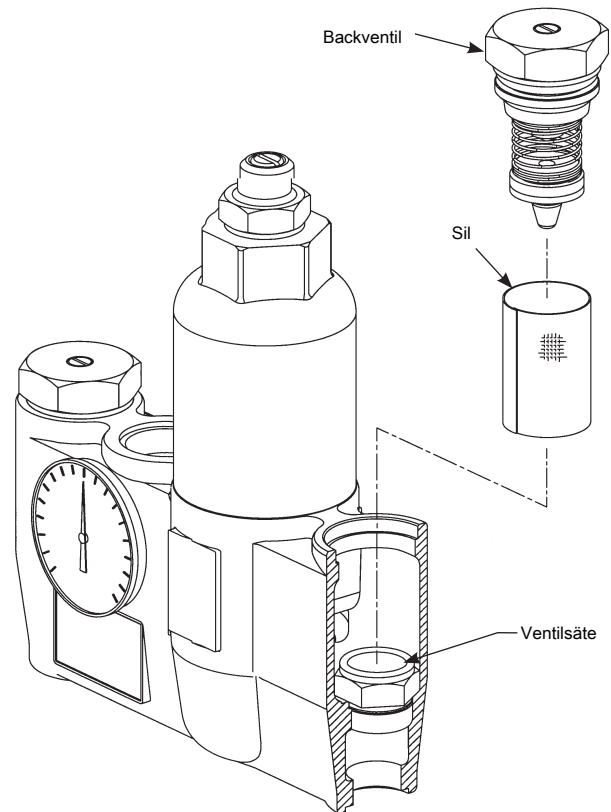
## Felsökning skyddsblandare



Innan du börjar felsöka ventilen eller demontera komponenter, kontrollera att:

- backventilerna är helt öppna (den slitsade spindeln måste vara i jämnhöjd med ventilhatten) och att alla inlopp- och utloppsavstängningsventiler är öppna.
- varmt och kallt vatten är korrekt anslutna, och att det inte finns några korskopplingar eller läckande backventiler.
- inkommande varmvatten är minst 15 ° C över inställd temperatur.

Var noga med att stänga lämpliga avstängningsventiler före att isärtagning av ventilen och öppna ventiler efter inspektion och reparation är klar.



Problem	Orsak	Lösning
Yttre läckage från skyddsblandaren	Gångorna eller O-ringarna har blivit skadade	Byt rörkopplingarna och/eller o-ringar vid behov. För byte av o-ringar kontakta din GIA Premix representant och be om o-ringstätningsats (S65-177)
Det kommer bara kallvatten	Termostaten är trasig och säkerhetsavstängning har aktiverats	<b>Inspektera termostat:</b> 1. Ta bort övre kåpan & dra ut tryckstången & termostat. 2. Sätt i en 10 mm dia. stång i termostats bälg. 3. Markera längden på termostaten bälg (vid rumstemperatur och med en tryckkraft på ca 4,5 kg bör bälgens längd vara ca 30-38 mm. 4. Om bälgens längd inte ligger inom rätt intervall måste termostaten bytas (den kan inte repareras). kontakta din GIA Premix representant och be om termostats (S65-174)
Begränsat vattenflöde	Avstängningsventiler på inloppet kan vara delvis stängd eller det har skett en betydande minskning av vattentrycket.	
	Smuts och skräp har fastnat i silen på backventilen eller i ventilsåtet och begränsar backventilens rörelse	<b>Rengör backventilerna:</b> Ta bort backventilerna, rengör sil och säte och återmontera ventiler. Ta inte bort såtet. Komponenterna kan skrapas rena med en skruvmejsel eller likvärdigt. En pincett fungerar bra för att dra ut skräp som kan ha fastnat i såtet. Om backventilerna behöver bytas, kontakta din GIA Premix representant och be om backventilsats (S65-337).
Temperatur pendlar eller felaktig temperatur	Backventilerna kärvar	Rengör backventilerna, som beskrivits ovan.
	Termostaten reagerar långsamt	Kontrollera termostaten, som beskrivits ovan, eller byt ut.
	Inkommande vatten till skyddsblandaren delas av annan utrustning som bara används periodvis, t.ex. tvätt-/diskmaskin eller avspolningstationer. Det kan minska matartrycket till skyddsblandaren till mindre än 0,7 bar. Matarledningen kanske inte är dimensionerad för både nöddusch och andra apparater...	Dimensionear upp matarledningens storlek, bygg om matarledningen eller reglera användning av utrustningen i systemet.