

OASIS DRICKSVATTENKYLARE 84005

Installation- & skötsel

1. Kontrollera

Kontrollera vid uppackningen att dricksvattenkylaren är komplett och oskadad.

2. Underhåll

Var noga med att hålla kondensatorn ren från damm & andra föroreningar. Kontroll skall ske var tredje månad. Koppla ur strömmen, rengör sedan kondensatorn med en borste (ej stålborste) vid behov. Iakttag vid denna procedur att det finns tillräcklig luft cirkulation genom kondensatorn, för en effektiv och ekonomisk drift.

3. Överbelastningsskydd

Kompressormotorn är utrustad med ett automatiskt avstängningsskydd som stänger av motorn vid överbelastning.

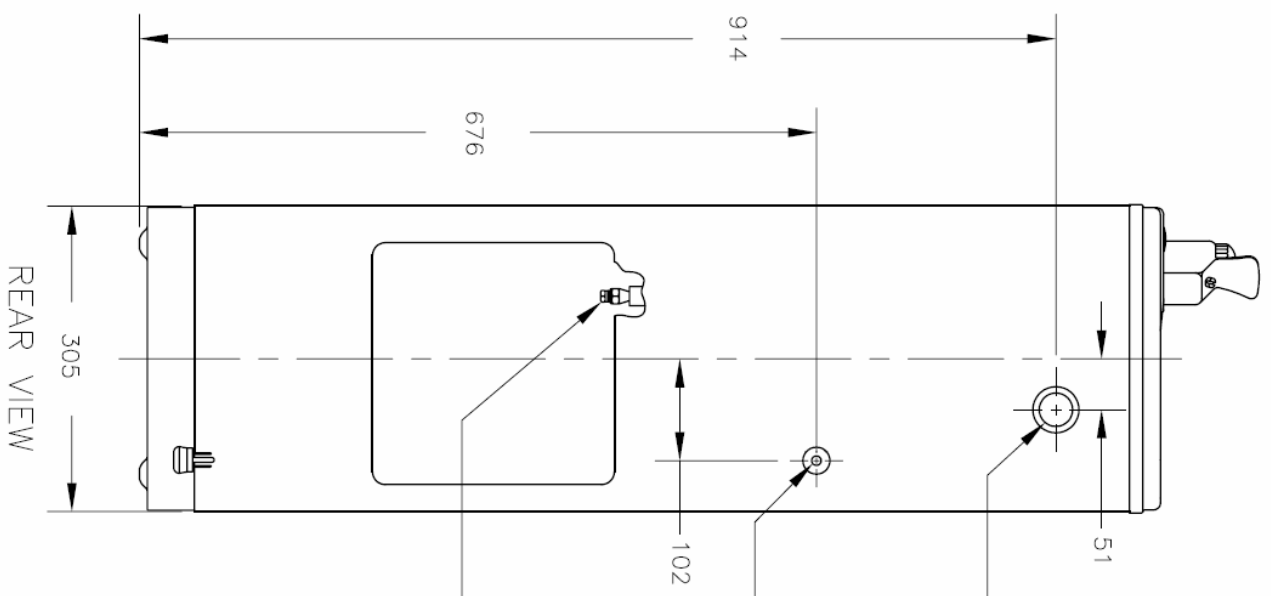
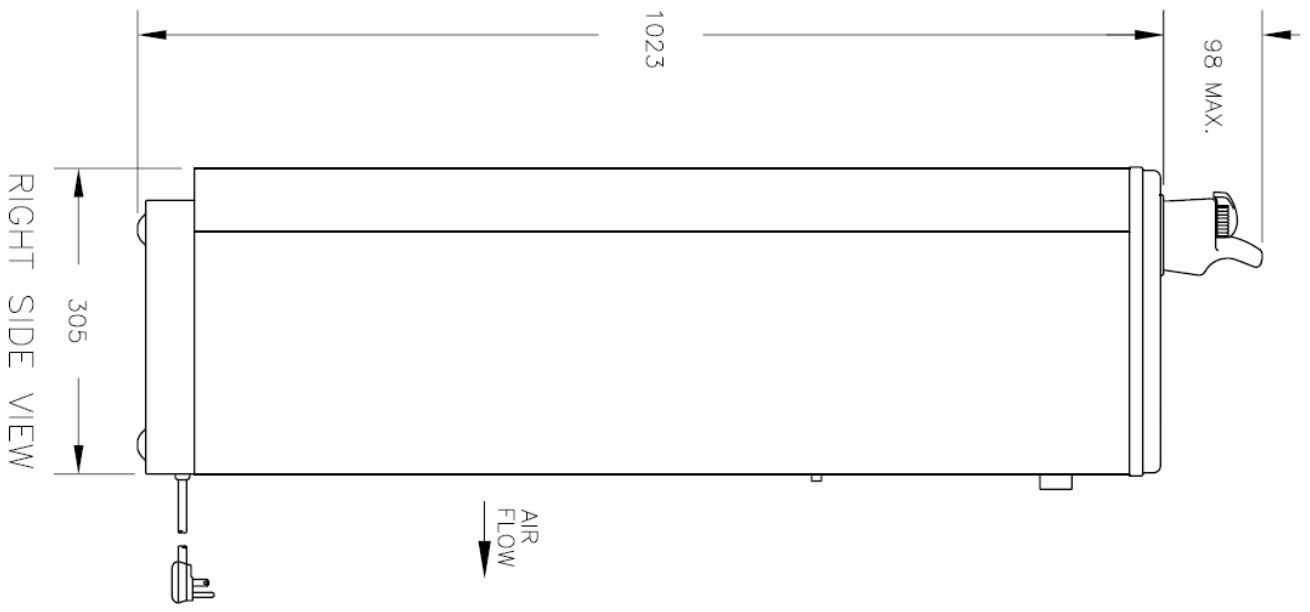
4. Smörjning

Dricksvatten kylaren är utrustad med en hermetisk försluten kompressor och behöver ingen ytterligare smörjning.

5. Installation

Sätt dricksvattenkylaren på plats och anslut vatten och el enligt figur på baksidan.

- a) Anslut avloppet till vattenlåset samt montera avstängningsventil på vattentillförseln. Isolera rör & anslutningar med teflon-tape för skydd mot temperaturförlust och kondens i ledningarna.
- b) Kallvattenledningen 3/8" skall vara ren och av lämpligt material t.ex. koppar, rostfritt eller mässing.
- c) För att lufta systemet släpper man försiktigt på vattnet och samtidigt håller vattensifonen öppen tills vattnet kommer i ett jämt flöde, då är systemet luftat.
- d) Vattentemperaturen är inställd på + 10° C, termostaten som sitter bakom frontpanelen kan ställas in på annan önskad temperatur.
- e) Kontrollera för hand att fläcktbladen går fritt.
- f) Elanslutning: 1N 220V 0,2kW 50Hz 2A



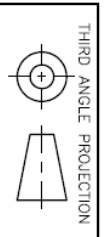
WASTE 1 1/4" O.D. TAILPIECE

WATER INLET 3/8" NPT O.D. COPPER TUBE

COOLING TANK DRAIN

ALL DIMENSIONS ARE IN MILLIMETERS.

ALLOW 102 MM BETWEEN REAR OF WATER COOLER AND WALL FOR VENTILATION.



ROUGHING-IN AND DIMENSIONAL DRAWING

