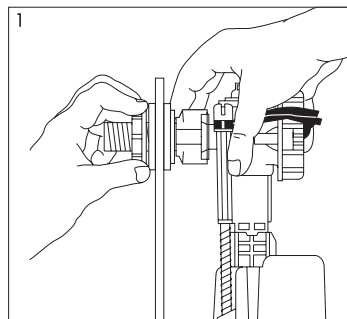
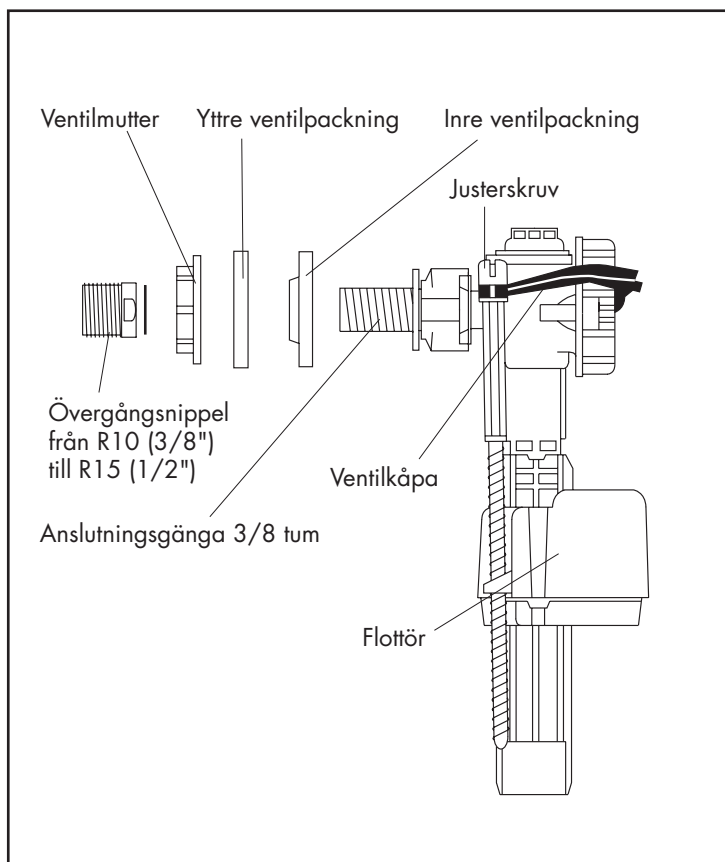
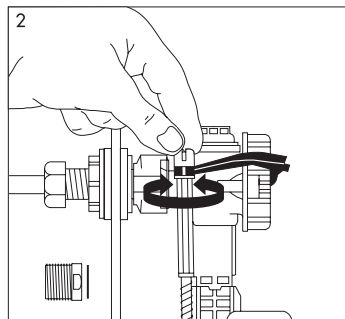


# Fluidmaster Flöttörventil, sidokopplad (RSK nr 789 99 89)

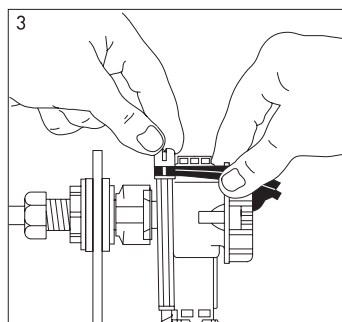
Anslutningsmöjligheter: R15 (1/2") och R10 (3/8")



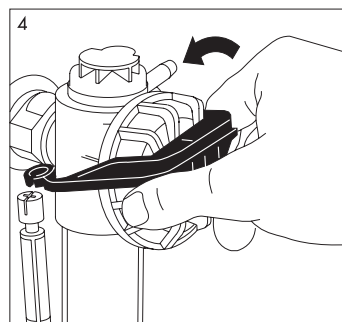
1. Trä på den inre ventilpackningen och placera ventilen i cisternväggen. Trä sedan på den yttre ventilpackningen och spänn fast ventilen med ventilmuttern.



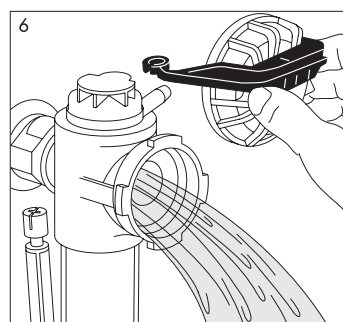
2. Anslut vattenledningen och öppna för vatten. Justera flottören till lämplig nivå i cisternen. OBS! Använd bifogad övergångsnippel vid anslutning till 1/2 tum (R15).



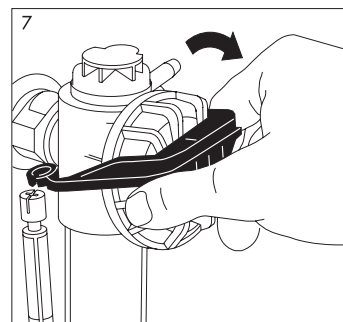
3. Vid byte alternativt rengöring av membranet, stäng av vattentillförseln, snäpp loss justerskraven.



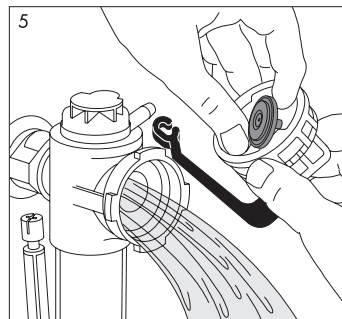
4. Lossa ventilkåpan genom att vrida den 1/8 varv moturs.



6. Om det finns risk för skräp i vattenledningen, håll handen över öppningen, öppna och stäng vattnet några gånger för att rensa ventilen.



7. Återmontera ventilkåpan och se till att justerskraven snäpps tillbaka i rätt läge.



5. Frigör membranet och byt alternativt rengör. OBS! Böj inte den rostfria kontrollnålen.

### Om flöttörventilen inte fungerar beror det i regel på:

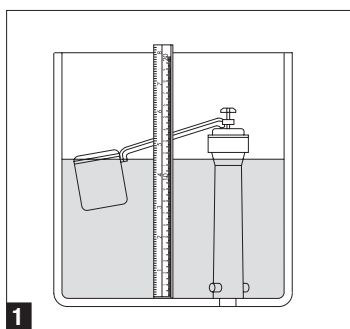
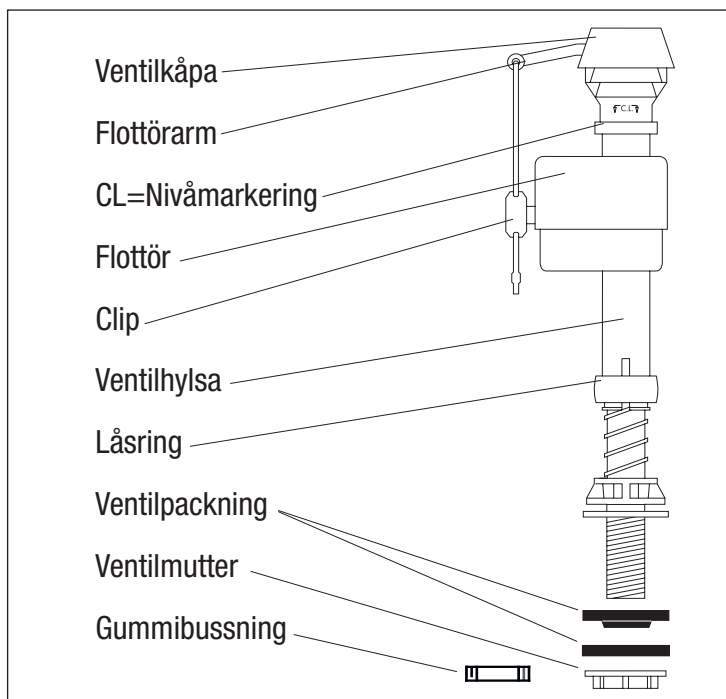
- 1) att ventilkåpan inte är fastskruvad.
- 2) att det är fel på membranet eller smuts på membranet.
- 3) att ev. filter i avstängningskranen är helt igensatt.

# FLUIDMASTER 400UKL

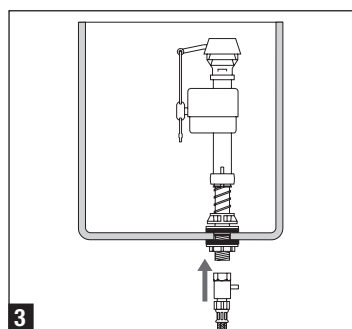
## Montage- och serviceinstruktion

# Så här monteras Fluidmaster:

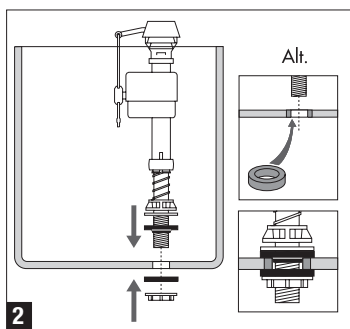
**SE**  
TYPGODK  
SITAC 0044/05  
EUROPA/EN14124



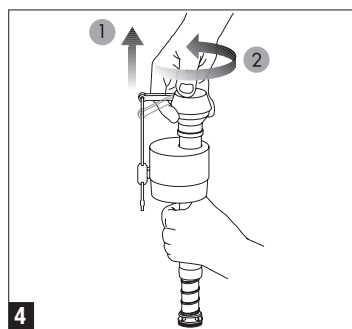
1. Märk upp vattennivån innan den gamla flottörventilen tas bort.



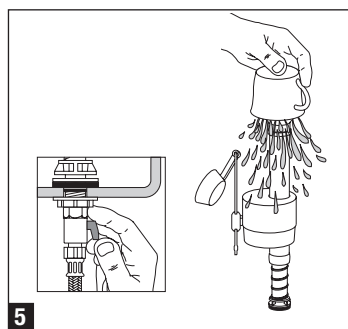
3. Anslut vattenledningen.



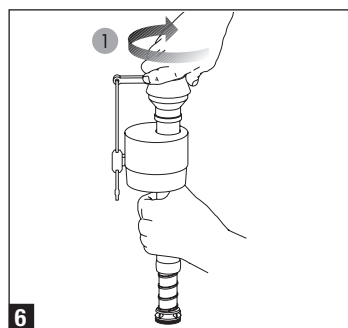
2. Trä på gummipackningen, placera flottörventilen och positionera den så att flottören löper fritt från cisternväggen. Drag därefter fast ventilmuttern först för hand sedan 3/4 varv med nyckel. Kontrollera att ventilens position inte har förändrats.  
OBS! Är ventilhålet i cisternbotten för stort skall medföljande bussning användas.



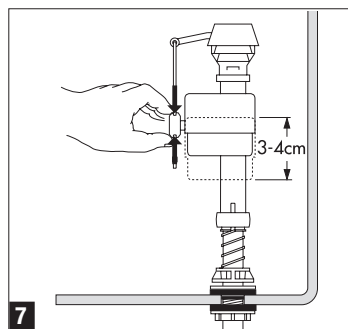
4. **Viktigt: Det kan finnas metallspån, sandkorn, rostflagor etc. i vattenledningen som kan störa flottörventilens funktion.** Gör följande: Lossa ventilåpan genom att lyfta och vrida flottörmarmen 1/8 varv moturs.



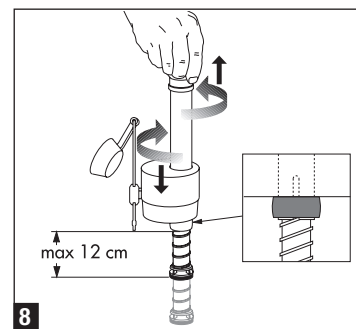
5. Öppna avstängningskranen så att vattnet flödar ur ventilen någon minut. För att undvika ev. stänk, använd en kopp som skydd.



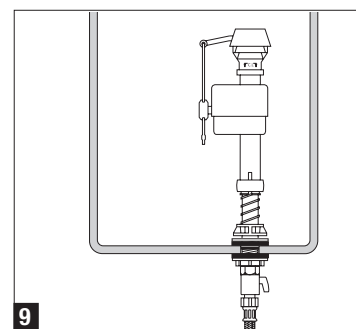
6. Återmontera ventilåpan med lyft flottörmarm 1/8 varv medurs. **Kontrollera att ventilåpan är riktigt stängd i sitt låsta läge innan avstängningsventilen öppnas.**



7. **Så här justeras vattennivån:** Beroende på typ av spolcistern, volym och vattennivå kan flottörventilen behöva höjdasjusteras. En mindre nivåjustering kan göras genom att flottörens låsclips trycks ihop, då kan flottören flyttas upp för att höja vattennivån eller nedåt för att sänka den. (Nivån kan då justeras totalt 3–4 cm.) **OBS! flottörventilens nivåmarkering får inte överskridas.**



8. Om en större nivåjustering skall utföras kan hela ventilhylsan justeras så här:  
a) Stäng av vattnet och spola ur cisternen.  
b) Lossa ventilåpan.  
c) Skruva sedan hela ventilhylsan uppåt eller nedåt för att höja resp. sänka vattennivån. (Nivån kan justeras totalt ca 12 cm – ett varv = 1,5 cm.)



9. Återplacera ventilåpan, öppna vattenanslutningen och kontrollera vattennivån och funktionen.

### Om inte flottörventilen fungerar beror det i regel på:

- 1) Ventilåpan är inte fastskruvad
- 2) Flottören tar emot cisternväggen.
- 3) Fel eller smuts på membranet.
- 4) Ev. filter i avstängningskranen helt igensatt.

**TJUBMAN**

TUBMAN AB  
Värmdövägen 189  
131 40 Nacka  
Tel. 08-404 11 40  
Fax 08-38 49 60