

KOSTER

SE

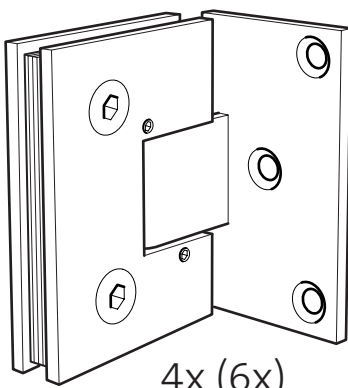
Duschhörn med dubbel-
dörrar i glas

NO

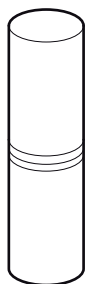
Dusjhjørne med dobbel-
dører i glass

MONTERINGSANVISNING

200945_1



4x (6x)



2x



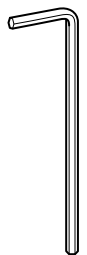
12x (18x)



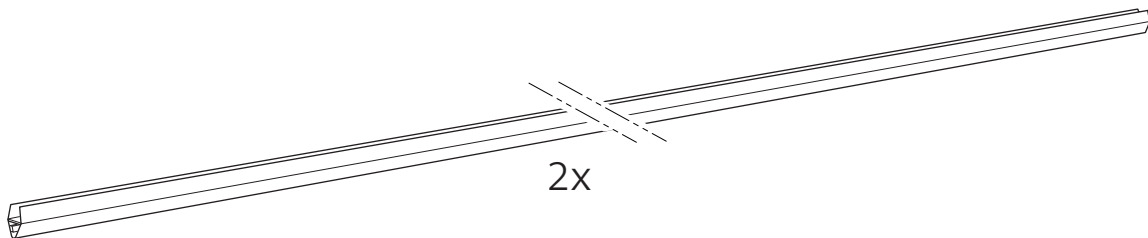
4x



1x



1x



2x

SE

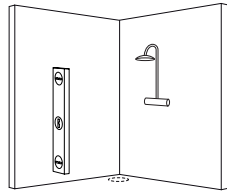
Läs och gå igenom anvisningen noga innan montering.

All montering ska utföras av kunnig person samt utföras enligt gällande nationella bestämmelser och normer. Vi rekommenderar att ni är minst två personer vid montering.

Dessa duschglas kräver att badrummet är byggt enligt gällande nationella våtrumsbestämmelser och normer.

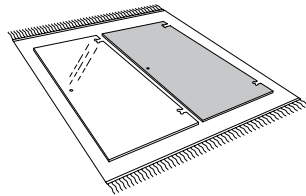
Kontrollera att väggen/väggarna är i lod och utan ojämnheter. Motstående väggar ska vara helt parallella.

Tänk på att olika byggnadsmaterial kräver olika typer av skruv och plugg. Använd bifogade skruvar om möjligt för högsta kvalitet och design. Alla beslag monteras så att synliga skruvskallar hamnar inåt i duschen för renaste design. Vid dörrbredder som överstiger 80 cm används tre gångjärn.



Innan montering:

Den mönstrade/etsade sidan av glaset ska vara vänd utåt. Blank sida inåt duschen för att underlätta rengöring.



Lägg glaset på mjukt och rent underlag med blank sida uppåt när du fäster gångjärnen så hamnar glaset automatiskt rätt.

NO

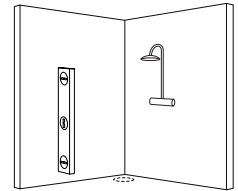
Les anvisningen og gå nøye gjennom den før montering.

All montering skal utføres av en kvalifisert person i henhold til gjeldende nasjonale forskrifter og normer. Vi anbefaler at monteringen utføres av minst to personer.

Disse dusjglassene krever at badet er bygget i henhold til gjeldende nasjonale våtromsforskrifter og normer.

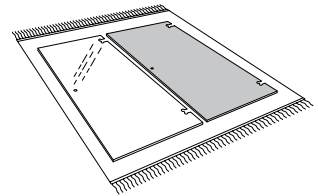
Kontroller at veggen/veggene er i lodd og uten ujevnheter. Motstående vegger skal være helt parallelle.

Vær oppmerksom på at forskjellige byggematerialer krever forskjellige typer skruer og plugg. Bruk om mulig de medfølgende skruene for beste kvalitet og design. Alle beslag monteres slik at synlige skruerhoder vender inn i dusjen, for renest mulig design. Ved dørrbredder som overstiger 80 cm brukes tre hengsel.



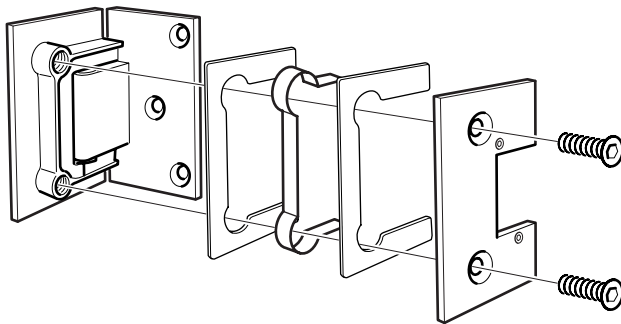
Før montering:

Den mønstrede/etsede siden av glasset skal vende ut. Den blanke siden vender inn mot dusjen for å lette rengjøringen.



Legg glasset på et mykt og rent underlag med den blanke siden opp når du fester hengslene, så kommer glasset automatisk riktig vei.

1



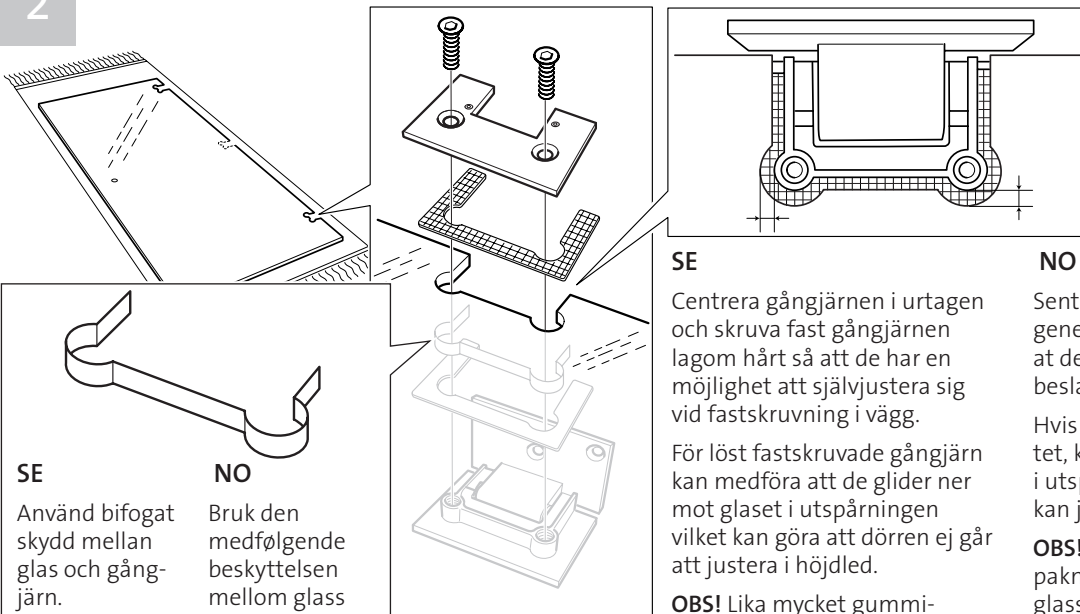
SE

Öppna gångjärnen.

NO

Åpne hengslene.

2



SE

Använd bifogat skydd mellan glas och gångjärn.

NO

Bruk den medfølgende beskyttelsen mellom glass og hengsel.

SE

Centrera gångjärnen i urtagen och skruva fast gångjärnen lagom hårt så att de har en möjlighet att självjustera sig vid fastskruvning i vägg.

För löst fastskruvade gångjärn kan medföra att de glider ner mot glaset i utspårningen vilket kan göra att dörren ej går att justera i höjdlid.

OBS! Lika mycket gummi-packningar på båda sidor om glaset.

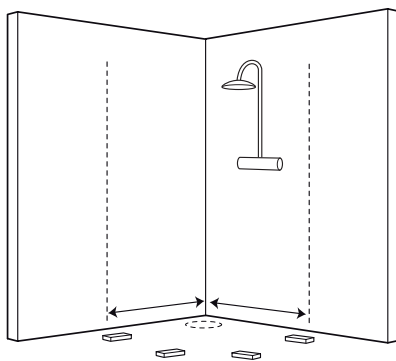
NO

Sentrer hengslene i utsparingene, og skru dem litt til slik at de kan justere seg selv når beslagene skrues fast i veggen.

Hvis hengslene er for løst festet, kan de gli ned mot glasset i utsparingen slik at døren ikke kan justeres i høyden.

OBS! Like mange gummi-pakninger på begge sider av glasset.

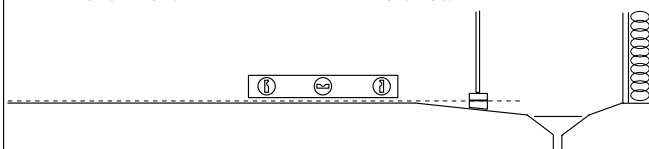
3

**SE**

Tillse att dörrarna går fria från fallet mot golvbrunnen.

NO

Pass på at dørene svinger fritt fra fallet mot sluket.

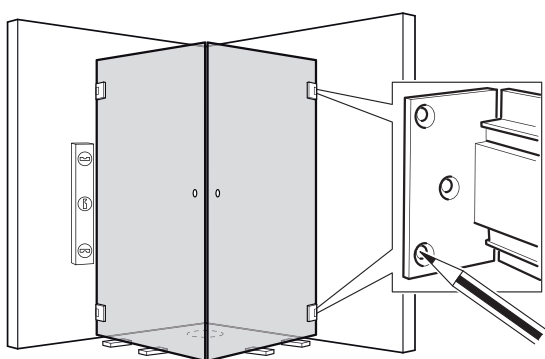
**SE**

Lägg ut klossarna där dörrarna skall vara enligt beställda mått. Beställt mått är lika med måttet till glasets ytterkant.

NO

Legg ut klossene der dørene skal være, i henhold til bestilte mål. Bestilte mål er identisk med målene langs glassets ytterkant.

4

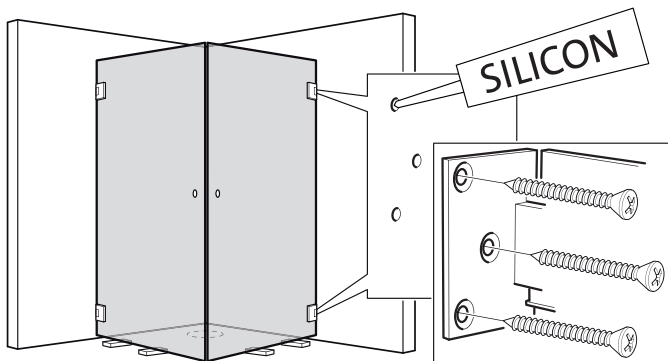
**SE**

Loda in dörrarna och markera gångjärnens position på väggen.

NO

Vatre inn dørene og marker hengslenes posisjon på veggen.

5

**SE**

Använd fästbeslag lämpade för byggnadskonstruktionen. Våtrumssäkra hålen och skruva fast dörrarna i väggen.

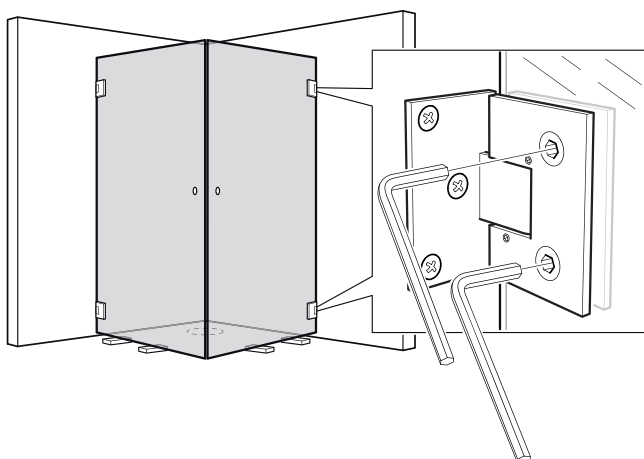
Använd om möjligt bifogade skruvar.

NO

Bruk festebeslag som er egnet for byggningskonstruksjonen. Hullene våtromssikres, og dørene skrus fast i veggen.

Bruk om mulig de medfølgende skruene.

6

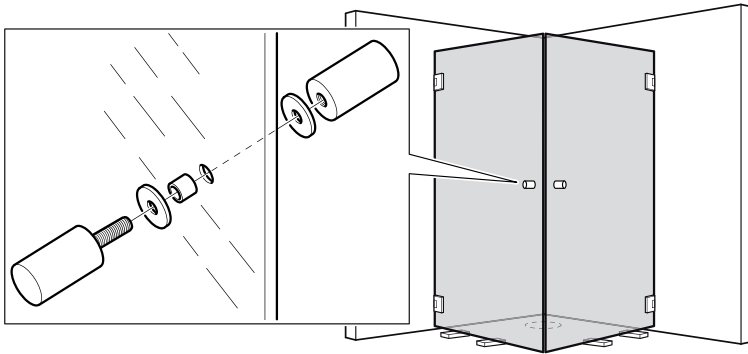
**SE**

Efterdra/korsdra gångjärnen i dörrarna, 8-9 N/m.

NO

Ettertrekk/krysstrekk hengslene i dørene, 8-9 N/m.

7

**SE**

Skruva fast dörrknopparna och ta bort klossarna under glasen.

NO

Skru fast dørrknottene, og fjern klossene under glassene.

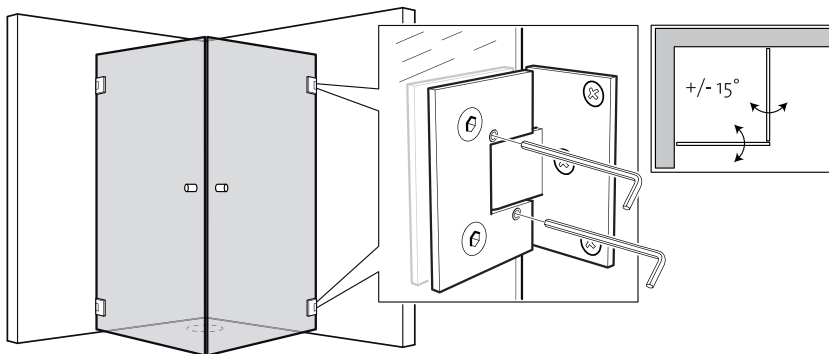
**SE**

Provöppna dörrarna försiktigt så att de går fritt.

NO

Prøv å åpne dørene forsiktig for å kontrollere at de går fritt.

8

**SE**

Justera dörrarnas läge genom att lossa alla ställskruvarna.

Ställ dörrarna där du vill ha dem.

NO

Juster dørenes stilling ved å løsne alle justeringskruene.

Still dørene der du vil ha dem.

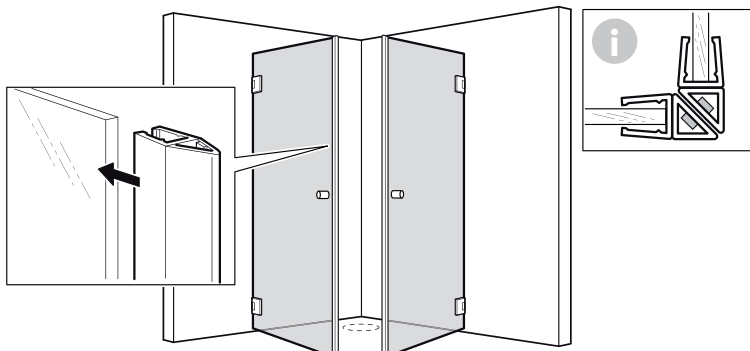
**SE**

Ställ dörrarna där du vill ha dem. Dra åt alla ställskruvarna tills du får motstånd.

NO

Still dørene der du vil ha dem. Trekk til alle justeringskruer til du merker motstand.

9

**SE**

Montera tätningslisterna och se till att de sluter tätt.

NO

Monter tetningslistene, og kontroller at de slutter tett.