

MONTERINGSANVISNING

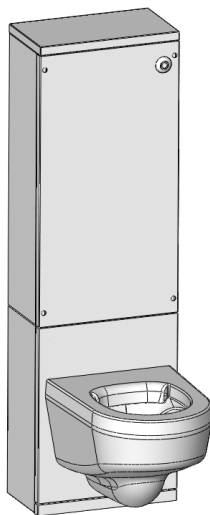


Heno WC-modul

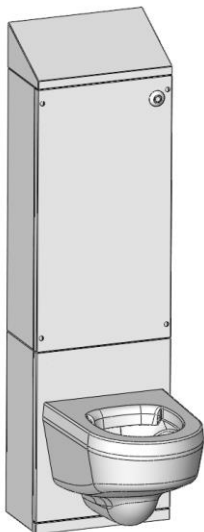
Vägghängd/Golvstående WC för väggmontage
Plan topp / Sluttande topp

Tfn: 08-15 11 75
E-post: heno@heno.se
Web: www.heno.se

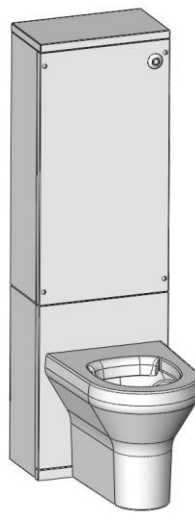
RSK 7926151 (DV991), RSK 7926152 (DV992), RSK 7926153 (DV993),
RSK 7926154 (DV994)



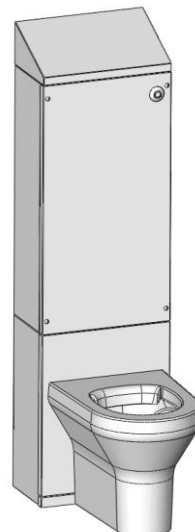
DV993
RSK 7926153



DV994
RSK 7926154



DV991
RSK 7926151



DV992
RSK 7926152

INNEHÅLL

Det här ingår.....	2
Monteringsanvisning	2
1. Placera modulen	2
2. Skruvinfästningar	3
3. Avloppsstos.....	4
4. Montera modulen	5
5. Avlopps- och spolrör.....	6
6. Styrcentral	7
7. Montera WC-skål	8
8. Cistern	9
9. Front med sensor	10
10. Tryck- och täthetskontroll.....	10
Dimensioner, översikt.....	11



Denna produkt är anpassad till branschregler Säker Vatteninstallation. Heno AB garanterar produktens funktion om branschreglerna och monteringsanvisningen följs.

Utgåva 2013-12-13

Sida 1 av 11

Heno WC-modul

Vägghängd/Golvstående WC för väggmontage
Plan topp / Sluttande topp

Tfn: 08-15 11 75

E-post: heno@heno.se

Web: www.heno.se

RSK 7926151 (DV991), RSK 7926152 (DV992), RSK 7926153 (DV993),
RSK 7926154 (DV994)

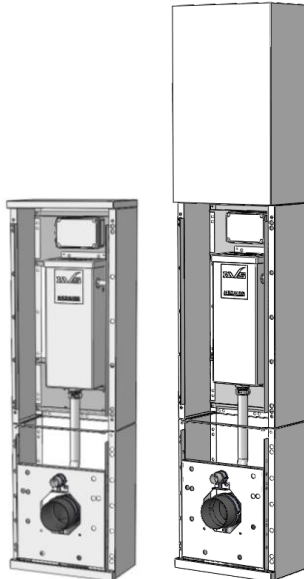
DET HÄR INGÅR

Vid leverans av en WC-modul levereras följande ingående delar isärmonterat:

- Modul
- WC-skål i kompositmaterial
- WC-muff
- Flottörventil
- Förlängning art.nr DV995 (RSK 7926155) om sådan beställts.

MONTERINGSANVISNING

1. Placera modulen



Figur 1: WC-modul utan fronter samt med förlängning till tak om det är aktuellt.

- Placera modulen mot väggen för att kontrollera att ingång av el och vatten löper ut fritt i området kring cisternen (se rödmarkerat område i figur 2).
- Placera modulen i lod och våg och markera skruvarnas position på väggen (minst fyra skruv per sida).
- Vid förlängning av modul till tak: Installera elsäkerhetsbrytaren åtkomligt inuti modulen så att den går att komma åt när förlängningsplåten är monterad.

MONTERINGSANVISNING

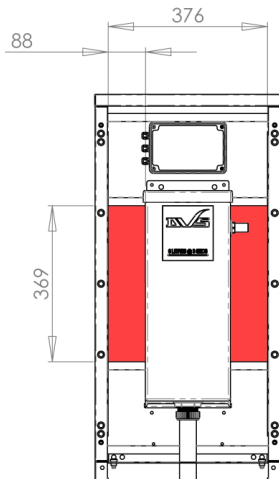


Heno WC-modul

Vägghängd/Golvstående WC för väggmontage
Plan topp / Sluttande topp

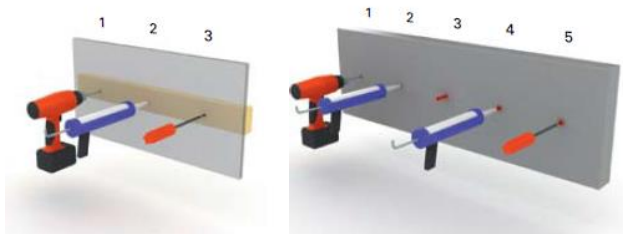
Tfn: 08-15 11 75
E-post: heno@heno.se
Web: www.heno.se

RSK 7926151 (DV991), RSK 7926152 (DV992), RSK 7926153 (DV993),
RSK 7926154 (DV994)



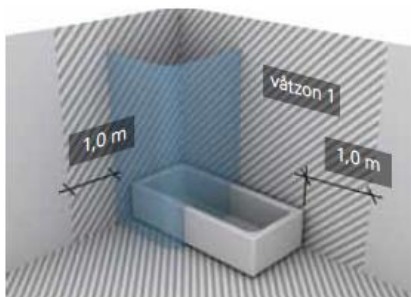
Figur 2: Område för ingång av el och vatten.

2. Skruvfästningar



Figur 3: Skruvfästningar i bjälklag respektive massiv konstruktion.

- Skruvfästningar i våtzon 1 (se figur 4) ska göras i massiv konstruktion såsom betong, reglar, särskild konstruktionsdetalj eller i Våtrumsvägg 2012 (SäVa 2.11.1).
- Observera att skruvfästningar inte får göras enbart i golv- eller väggskiva.



Figur 4: Våtzon 1



Denna produkt är anpassad till branschregler Säker Vatteninstallation. Heno AB garanterar produktens funktion om branschreglerna och monteringsanvisningen följs.

Utgåva 2013-12-13

Sida 3 av 11

MONTERINGSANVISNING

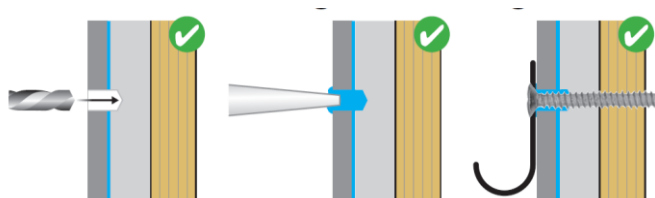


Heno WC-modul

Vägghängd/Golvstående WC för väggmontage
Plan topp / Sluttande topp

Tfn: 08-15 11 75
E-post: heno@heno.se
Web: www.heno.se

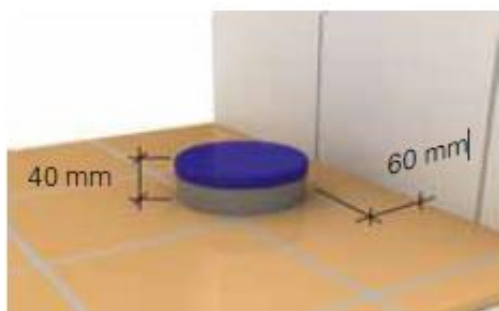
RSK 7926151 (DV991), RSK 7926152 (DV992), RSK 7926153 (DV993),
RSK 7926154 (DV994)



Figur 5: Borring och skruvning i Våtrumsvägg 2012 (Våtrumsvägg 2012 sid 2).

1. Borra endast genom ytskikt och tätskikt. OBS! Borra aldrig genom plywooden.
2. Fyll hela hålet med ålders beständig tätningsmassa.
3. Använd VVSskruv. Skruva genom plywoodskivan.

3. Avloppsstos



Figur 6: Avsättning för spillvatten.

Vid avsättningar för till exempel WC-skål, tvättställ eller andra avloppsenheter får mått mellan spillvattenrör och väggens tätskikt inte understiga 60 mm och mått mellan färdigt golv och spillvattenrörets överkant inte understiga 40 mm. Avsättningar för spillvatten ska vara tackta med skyddslock under byggtiden (SäVa 2.7.2).



Denna produkt är anpassad till branschregler Säker Vatteninstallation. Heno AB garanterar produktens funktion om branschreglerna och monteringsanvisningen följs.

Utgåva 2013-12-13

Sida 4 av 11

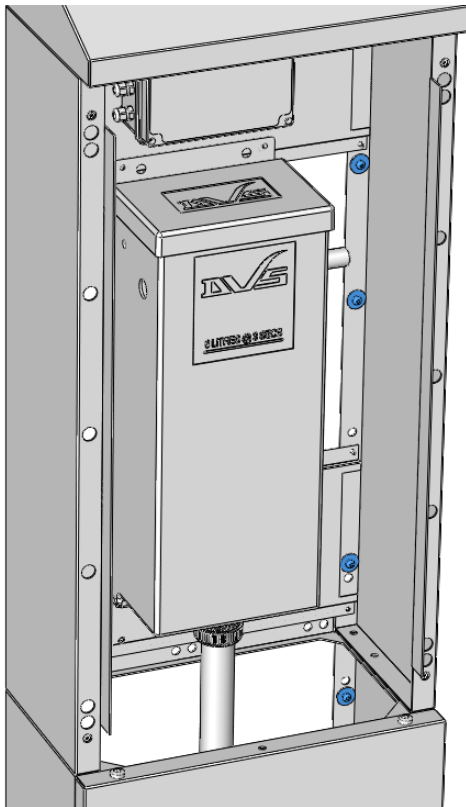
Heno WC-modul

Vägghängd/Golvstående WC för väggmontage
Plan topp / Sluttande topp

Tfn: 08-15 11 75
E-post: heno@heno.se
Web: www.heno.se

RSK 7926151 (DV991), RSK 7926152 (DV992), RSK 7926153 (DV993),
RSK 7926154 (DV994)

4. Montera modulen



Figur 7: Fastmontering med skruv och bricka.

- Skruva fast modulen i väggen med bricka mellan skruv och modul (se figur 7).
- Hålen i modulen sitter parvis cc 20 mm för att ge möjlighet att undgå eventuella hinder i väggen som t.ex. armeringsjärn.

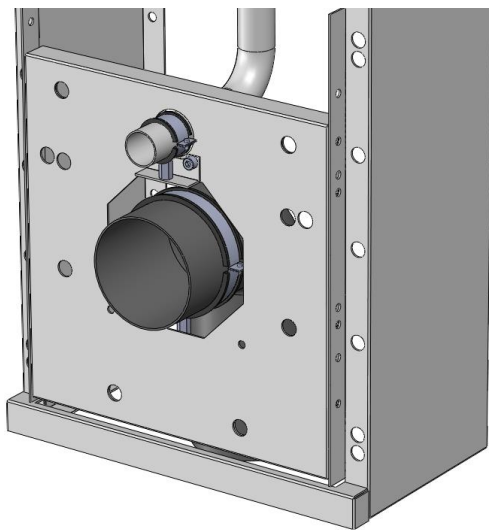
Heno WC-modul

Vägghängd/Golvstående WC för väggmontage
Plan topp / Sluttande topp

Tfn: 08-15 11 75
E-post: heno@heno.se
Web: www.heno.se

RSK 7926151 (DV991), RSK 7926152 (DV992), RSK 7926153 (DV993),
RSK 7926154 (DV994)

5. Avlopps- och spolrör



- Befintligt eller nytt avlopp ska anpassas till WC-skålens avloppsrör som är 100 mm, fixera med slangklämmorna som sitter färdigmonterade i modulen.
- Spolröret levereras färdigmonterat och kapat med rätt längd för anslutning till WC-skålen. Kontrollera att det sitter fixerat med slangklämman i modulen.

Figur 8: Avlopps- och spolrör fixeras med slangklämmorna.

Heno WC-modul

Vägghängd/Golvstående WC för väggmontage
Plan topp / Sluttande topp

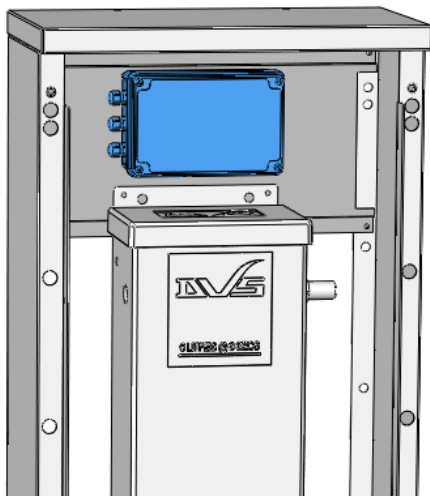
Tfn: 08-15 11 75

E-post: heno@heno.se

Web: www.heno.se

RSK 7926151 (DV991), RSK 7926152 (DV992), RSK 7926153 (DV993),
RSK 7926154 (DV994)

6. Styrcentral



Figur 9: Styrcentralen markerad med blått i figuren.

- Styrcentralen levereras med en 1,5 m lång 3-ledad kabel (0,75 mm). Styrcentralen ansluts med 220–240V växelström.
- Kraftmatningen av styrcentralen ska utföras av behörig elektriker. Övriga anslutningar kan utföras av icke behörig elektriker om kraftmatningen är fränkopplad.
- Avstängningsmöjlighet för kraftmatningen ska finnas. Styrcentralen är monterad i ovankant på bakstycket i modulen (se blåmarkerad i figur 9).
- OBS! Öppna aldrig styrcentralen när strömmen är påslagen.
- Inkopplingschema för styrcentral, sensor och spolventilen levereras med produkten samt finns i VVS info:s RSK-bas för denna produkt under installationsanvisning WC-modul.

Heno WC-modul

Vägghängd/Golvstående WC för väggmontage
Plan topp / Sluttande topp

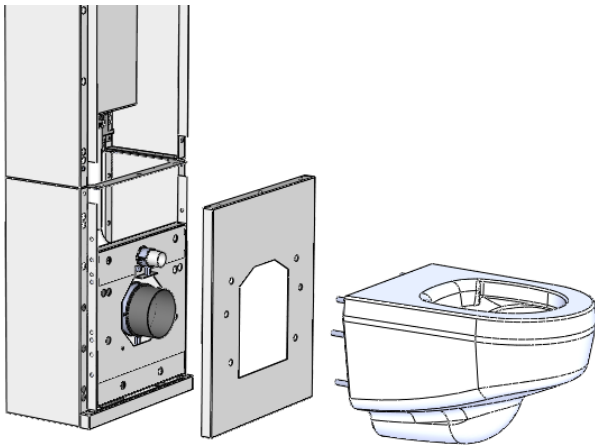
Tfn: 08-15 11 75

E-post: heno@heno.se

Web: www.heno.se

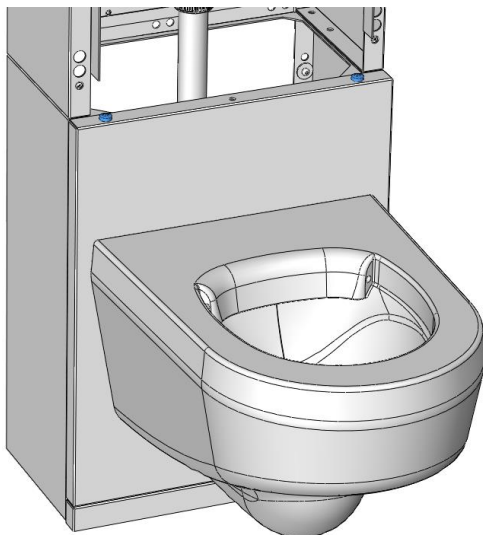
RSK 7926151 (DV991), RSK 7926152 (DV992), RSK 7926153 (DV993),
RSK 7926154 (DV994)

7. Montera WC-skål



Figur 10: Modul med avlopps- och spolrör, front samt WC-skål.

- Montera den nedre fronten och WC-skålen (se figur 10).
- Montera medlevererad WC-muff i WC-skålens inlopp.
- Använd diskmedel eller liknande för att lättare trä på spol- och avloppsröret.
- Fixera WC-skålen med muttrar och brickor på insidan. Frontplåten fixeras med två skruvar ovanför (se figur 11).
- Se till så att spolröret är fixerat ordentligt.



Figur 11: Två skruvar fixerar fronten (se blåmarkerade).



Denna produkt är anpassad till branschregler Säker Vatteninstallation. Heno AB garanterar produktens funktion om branschreglerna och monteringsanvisningen följs.

Utgåva 2013-12-13

Sida 8 av 11

Heno WC-modul

Vägghängd/Golvstående WC för väggmontage
Plan topp / Sluttande topp

Tfn: 08-15 11 75

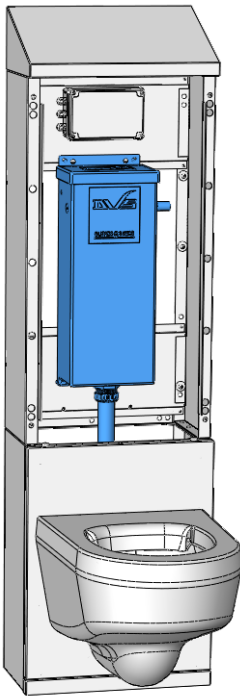
E-post: heno@heno.se

Web: www.heno.se

RSK 7926151 (DV991), RSK 7926152 (DV992), RSK 7926153 (DV993),

RSK 7926154 (DV994)

8. Cistern



Figur 12: Cisternen.



Figur 13: Spolventilen.

- Cisternen sitter monterad i modulen med anslutning R15, anslutningssida är valfritt höger eller vänster.
- Montera flottör på valfri sida höger eller vänster.
- Föravstängningsventil ska placeras i anslutning till cisternen
- Anslut vatten till cisternen (markerad med blått i figur 12) gänga R15.
- Spolventil är fabriksmonterad i cistern med fast kabel 1 meter (se figur 13), kabeln ansluts i styrcentralen (se figur 9).
- Anslutningen av spolventilen kan utföras av en icke behörig elektriker om kraftmatningen 230V till styrcentralen är frånkopplad.
- OBS! Öppna aldrig styrcentralen när strömmen är påslagen.

Heno WC-modul

Vägghängd/Golvstående WC för väggmontage
Plan topp / Sluttande topp

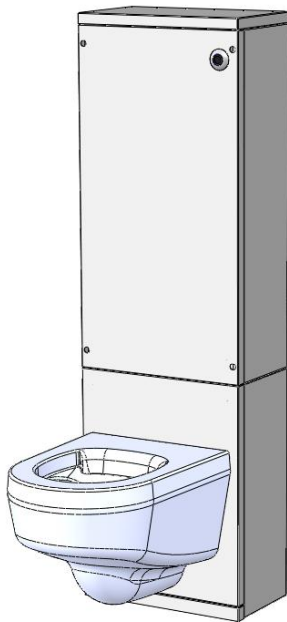
Tfn: 08-15 11 75

E-post: heno@heno.se

Web: www.heno.se

RSK 7926151 (DV991), RSK 7926152 (DV992), RSK 7926153 (DV993),
RSK 7926154 (DV994)

9. Front med sensor



Figur 14: WC-modul.

- Sensorn med färdigmonterad kabel i den övre fronten sitter fabriksmonterad på plats. Ansluts till styrcentralen (se figur 9) innan fronten monteras.
- Anslutningen av sensorn kan utföras av en icke behörig elektriker om kraftmatningen 230V till styrcentralen är frånkopplad.
- OBS! Öppna aldrig styrcentralen när strömmen är påslagen.
- Montera övre fronten med 4 st skruv.

10. Tryck- och täthetskontroll

- Utför tryck- och täthetskontroll av röranslutningarna för tappvatten.
- Täthetskontroll av spillvattenrör ska utföras genom okulärbesiktning.

MONTERINGSANVISNING



Heno WC-modul

Vägghängd/Golvstående WC för väggmontage
Plan topp / Sluttande topp

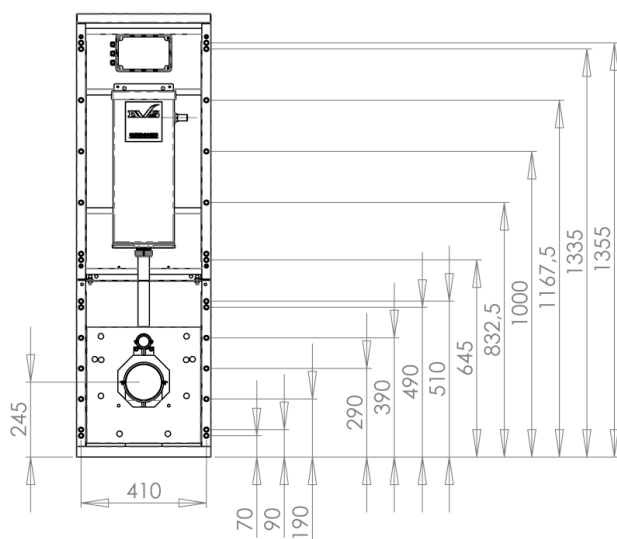
Tfn: 08-15 11 75

E-post: heno@heno.se

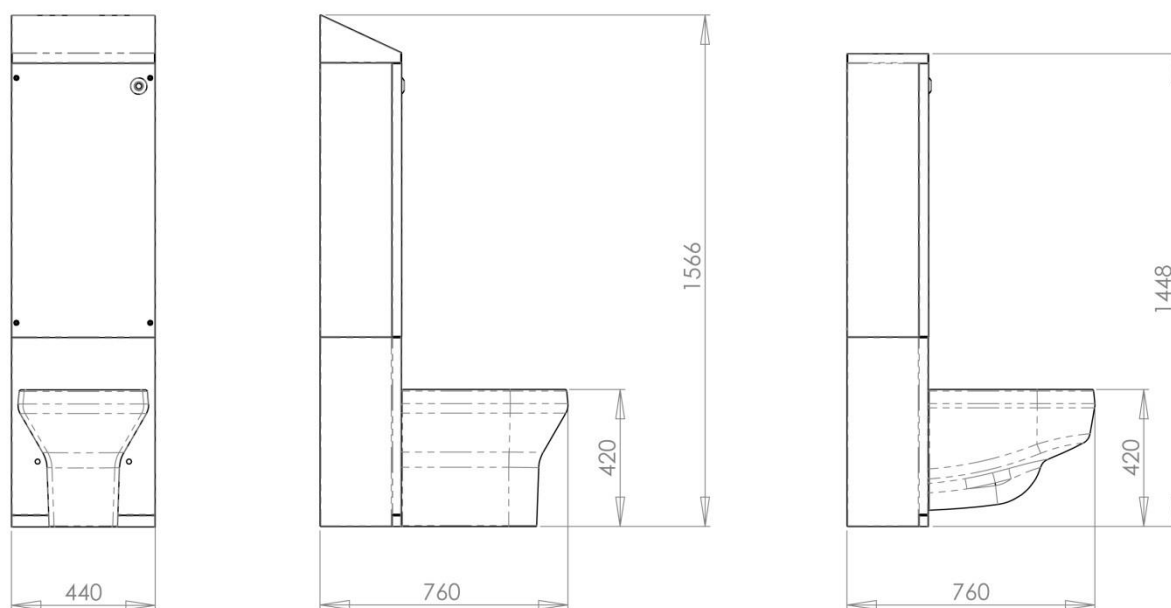
Web: www.heno.se

RSK 7926151 (DV991), RSK 7926152 (DV992), RSK 7926153 (DV993),
RSK 7926154 (DV994)

DIMENSIONER, ÖVERSIKT



Mått av hålbild för infästning av modulen i vägg.



Yttre dimensioner för golvstående och vägghängd WC med snett respektive platt tak.



Denna produkt är anpassad till branschregler Säker Vatteninstallation. Heno AB garanterar produktens funktion om branschreglerna och monteringsanvisningen följs.

Utgåva 2013-12-13

Sida 11 av 11