

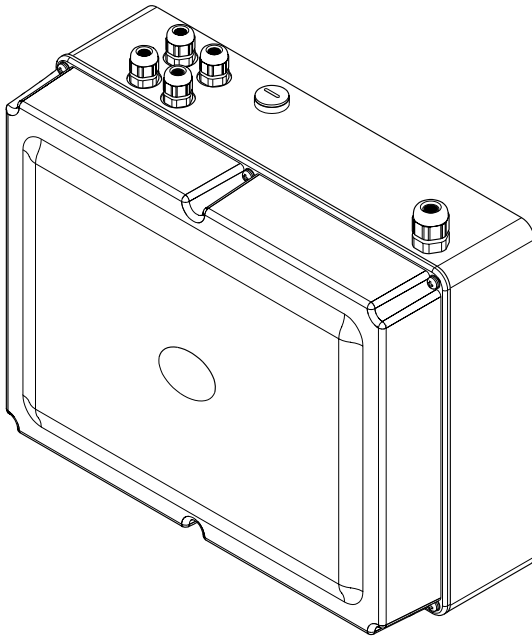
# ***rada***

---

---

## **CONTROLS**

### ***RADA MELTRONIC PULSE***



## **PRODUKTBESKRIVNING**

### **VIKTIGT**

**Installatör: Denna produktbeskrivning är kundens egendom och måste förvaras tillsammans med produkten för underhåll och användning.**

# INNEHÅLLSFÖRTECKNING

	sida
INTRODUKTION	3
BESKRIVNING	3
SÄKERHETSFÖRESKRIFTER	6
SATSINNEHÅLL	7
DIMENSIONER	13
SPECIFIKATION	19
INSTALLATION	23
ANVÄNDNING	41
IGÅNGKÖRNING	43
FELDIAGNOSTICERING	45
UNDERHÅLL	48
RESERVDELAR	56
TILLBEHÖR	59
KUNDTJÄNST	Beskrivningens Baksida

# INTRODUKTION

System Rada Meltronic Pulse består av ett antal komponenter, som tillsammans kontrollerar alla typer av tappställen i ett våttutrymme, på ett energi och vattenbesparande sätt. En enda Rada Pulse Styrcentral kan kontrollera duschar, tvättställ, urinaler och wc med upp till 10 st. tappställen i vilken konfiguration som helst. Varje tappställe används via en "hands-free" sensor för maximal hygien.

Systemet är unikt på det sätt som det kan fjärrprogrammeras, via en bärbar programmerare, som kopplas ihop med styrcentralen för att ställa in eller justera flödesinställningarna för varje enskilt utlopp.

# BESKRIVNING

Systemet används vid **12 V AC, 50/60 Hz** med 230V strömleverans med ett urval av sensorer och kontroller som fungerar ihop för att passa till duschning, handtvättning, urinalspolning och W.C. applikationer och består av:

## Rada Pulse Styrcentral

Systemets hjärta är Rada Pulse Styrcentral som innehåller en transformator och ett kretskort (PCB). En styrcentral kan kontrollera upp till tio utlopp i vilken konfiguration som helst t.ex. 5 duschar, 3 tvättställ, 1 urinal och 1 W.C.

Monterad i Rada Pulse Styrcentral finns ett kretskort för att:

- Leverera ström (via transformatorn) till den på håll monterade sensorn.
- Använda den på håll monterade magnetventilen.
- Tillåta användarfunktionerna att programmeras in genom den bärbara programmeraren.
- Leverera en signal som möjliggör användning av de extra tillbehören.

## Rada Pulse Relädosor

Rada Pulse Relädosor är utformad för att anslutas till Rada Pulse Styrcentralens utgångar. Den har tre omkopplingsbara kraftreläer vilket gör det möjligt att använda pulssystemet tillsammans med utrustning som pumpar, belysning och fläktar. Alla tre reläutgångarna är säkrade.

## Rada Pulse Bärbara Programmerare

Rada Pulse Bärbara Programmerare används för att programmera Rada Pulse Styrcentral. Programmeraren har en s.k. telefonsladd som kopplas in i en kontakt ovanpå Styrcentralen.

Programmeraren har en tvåradig alfanumerisk display och tryckknappar som tillåter användaren navigera genom menyn och ställa in konfigurationsdata. Denna tillåter användaren att ställa in sådana parametrar såsom aktiveringstid, fördröjningstid och efterspolningsväntetid mm. för respektive utlopp.

Kontrollen är flerspråkig och användaren kan välja språk via menysystemet.

Utanför styrcentralen finns sensorerna och magnetventilerna som kontrollerar vattenflödet. Dessa komponenter är alla kopplade till styrcentralen.

## **Sensorer**

Det finns två typer av "hands-free" sensorer:

- Aktiv infraröd sensor där en infraröd ljusstråle reflekteras tillbaka till sensorn via en hand i närheten.
- Passiv infraröd sensor där givaren tar emot infraröd värme från en person som befinner sig inom känslighetsområdet.

## **Rada Pulse 120/122 Sensorer**

Sensorn har en aktiv givare och är utformad för att installeras inom dusch-, urinal-, W.C.- eller tvättställsområdet.

Alla elektriska anslutningar är helt slutna och systemet fungerar vid en säker låg spänning.

Sensorn kan sättas fast på väggen med två fastsättningsskruvar (medföljer).

Sensorn har ett kromat hölje som innehåller antingen:

1. En sensor för korta avstånd för tvättställ/dusch/WCkontroll med visuell feedback (röd LED)(120 Modellen).
2. En givare för längre avstånd för urinaler utan visuell feedback (helt svart lins)(122 Modellen).

Den levereras komplett med en bakre insatt packning och med 3 meter 2-polig kabel, kabelanslutningar, kontaktanslutning, fastsättningsskruvar för vägg, 3 mm sexkantsnyckel och vattentäta anslutningar.

Sensorn, som är belägen under höljet, är förbörad för att tillåta fastsättning med två skruvar.

## **Rada Pulse 129 Sensor**

Givaren är en aktiv givare, och är utformad för att installeras inom dusch, urinal, W.C. eller tvättställområdet.

Alla elektriska anslutningar är helt slutna, och systemet fungerar vid en mycket säker låg spänning.

Monteringsplattan är ett **extra tillbehör** avsett för användning vid väggmontering av Rada Pulse Sensor 129, när det inte finns möjlighet att förlägga kabeln i VP-rör. Kabeln förläggs i dessa fall utanpå vägg, och döljs av en rostfri profil. Profilen Måttbeställs hos Heno AB.

Sensorn kan sättas fast på väggen med de två fastsättningskruvarna (medföljer). Sensorn är en kromad metallplatta, som innehåller en fastsatt givare. Den levereras komplett med bakre insatt skumgummipackning, och med 3,0 meter 2-polig kabel. Enhetens framsida är förborrad så att två fastsättningskruvar kan användas.

## **Rada Monteringsplatta 129**

Monteringsplattan är en ytbehandlad mässingsring, förborrad, för att möjliggöra fastsättning av Rada Pulse 129 givare. 2 st. M5 x 12mm skruvar medföljer, för fastsättning av sensorn.

## **Rada Pulse Sensor i Tak**

Rada Pulse Sensorer för tak finns i ett antal utföranden; modell 124 för tvättställ, modell 125 för urinal, och modell 126 för urinaler i grupp eller s.k. urinalränna.

## **Magnetventiler**

### **Rada SV1015 Universell Magnetventil**

En ½" magnetventil tillverkad av godkänd (WRC) glasfiberpolyamid med 15mm klämmningskopplingar. Plana insättningar medföljer för ½" BSP unionsanslutningar för inlopp eller utlopp. En kulventil vid inloppet för att kunna stänga vattenleveransen. En pil som visar flödesriktningen finns på ventilen och förenklar installation.

### **Rada SV2015 Magnetventil**

En ½" magnetventil tillverkad av mässing med ½" invändig gäng. En pil som visar flödesriktningen finns på ventilen och förenklar installation.

### **Rada SV2022 Magnetventil**

En ¾" magnetventil tillverkad av mässing med ¾" invändig gäng. En pil som visar flödesriktningen finns på ventilen och förenklar installation.

### **Rada SV2028 Magnetventil**

En 1" magnetventil tillverkad av mässing med 1" invändig gäng. Ventilen är markerad med "IN" för anslutning av inkommande vattenleverans.

# Rada SV3022 Magnetventil

En ¾" magnetventil tillverkad av mässing med ¾" invändig gäng.

En flödesriktningsspil på ventilen möjliggör korrekt installation.

## SÄKERHETSFÖRESKRIFTER

Installation och användning av dessa produkter måste utföras i enlighet med instruktionerna i denna produktbeskrivning av utsedd, kvalificerad och kompetent personal.

Installationer måste följa alla gällande normer, regler och riktlinjer för byggnationer, vatten och avlopp samt elektriska installationer.

Dessa produkter är inte utformade för att stå emot vandalism och installationen och användarmiljön bör inte utsättas för extrema temperaturer, obehörigt tillträde eller vandalism.

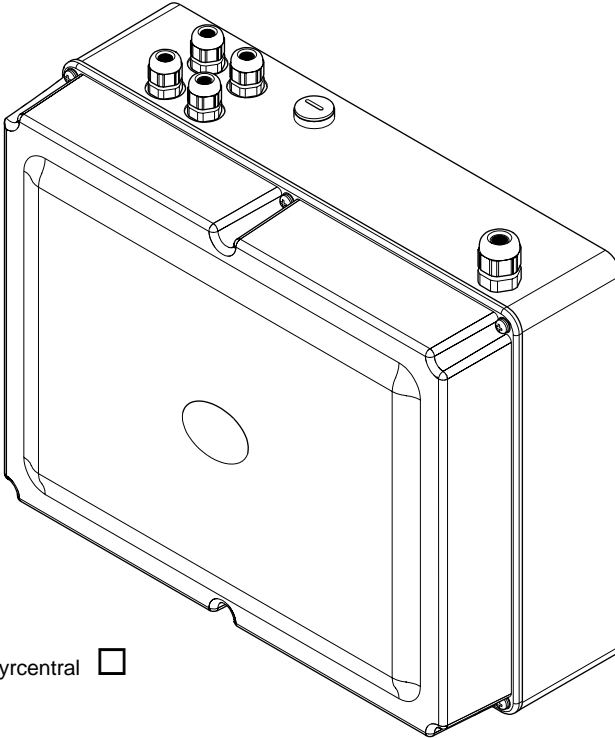
Rada produkter är precisionstillverkade och kommer att fungera på ett säkert och överlägset sätt så länge som:

1. De installeras, igångkörs, används och underhålls i enlighet med rekommendationerna i denna Produktbeskrivning.
2. Periodisk tillsyn ges, vid behov, för att hålla produkten i gott funktionellt skick. rekommenderade riktlinjer finns under rubriken **UNDERHÅLL**.

# SÄTSINNEHÅLL

Markera i lämplig ruta för att bli bekant med delarnas namn och kontrollera att delarna finns med.

## 1. Rada Pulse Styrcentral



1 x Rada Pulse Styrcentral

4 x Fastsättningskruvar (inte på bilden)

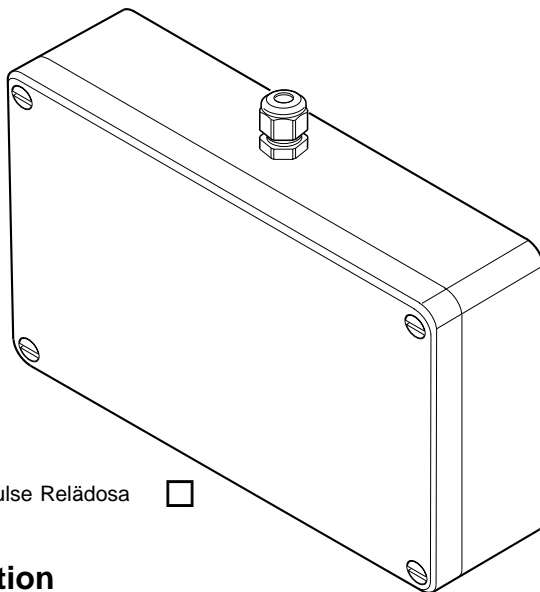
4 x Väggluggar (inte på bilden)

## Dokumentation

1 x Produktbeskrivning

1 x Installationsmall

## 2. Rada Pulse Relädosa

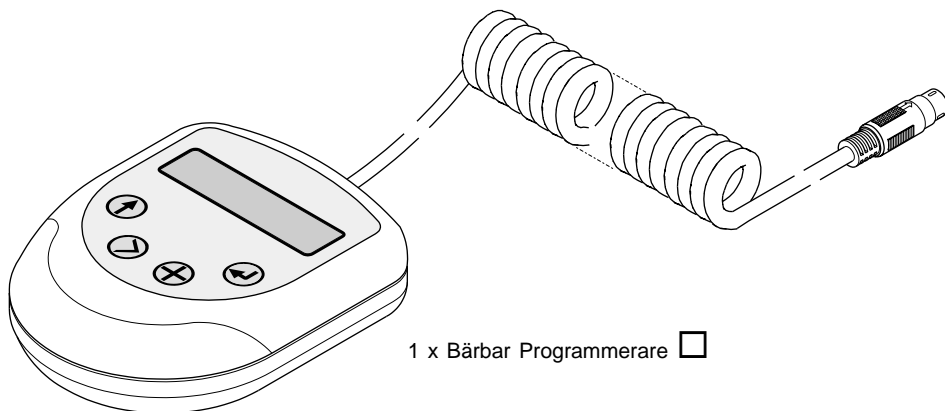


1 x Rada Pulse Relädosa

### Dokumentation

1 x Produktbeskrivning

## 3. Rada Pulse Bärbar Programmerare



1 x Bärbar Programmerare

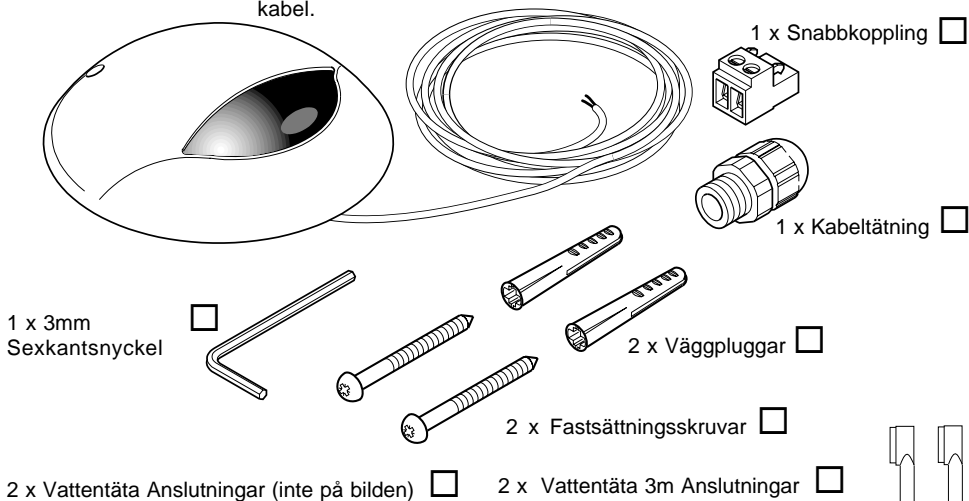
### Dokumentation

1 x Produktbeskrivning



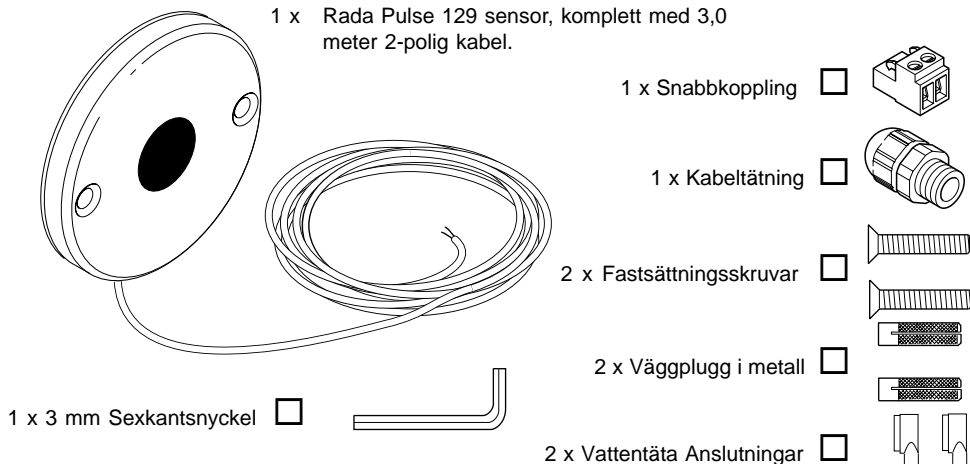
## 4. Rada Pulse Sensor 120/122

1 x Rada Pulse 120 eller 122 sensor, komplett med 3 meter 2-polig kabel.

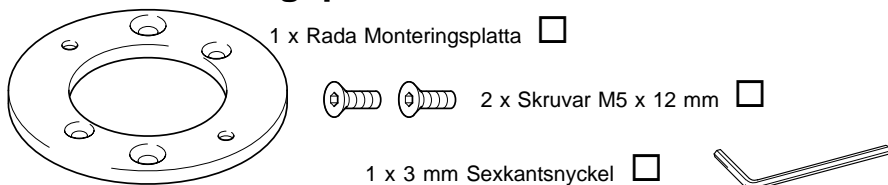


## 5. Rada Pulse129 Sensor

1 x Rada Pulse 129 sensor, komplett med 3,0 meter 2-polig kabel.

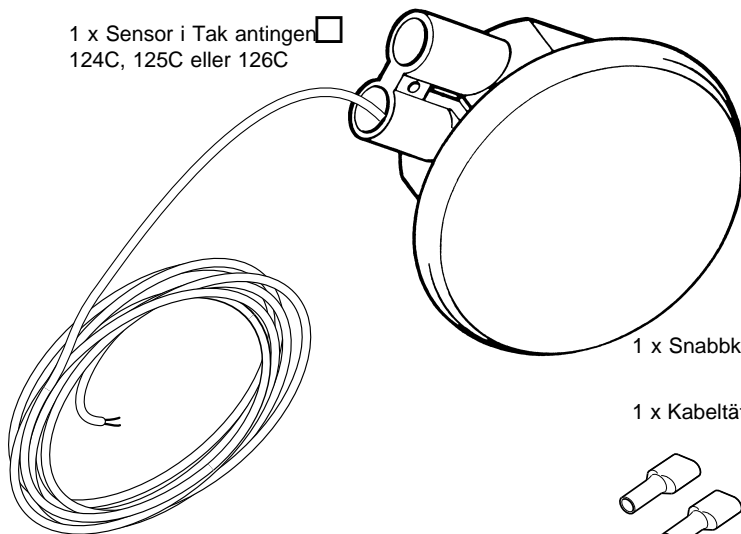


## 5a. Rada Monteringsplatta



## 6. Rada Pulse Sensor i Tak

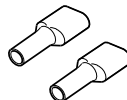
1 x Sensor i Tak antingen   
124C, 125C eller 126C



1 x Snabbkoppling



1 x Kabeltätning



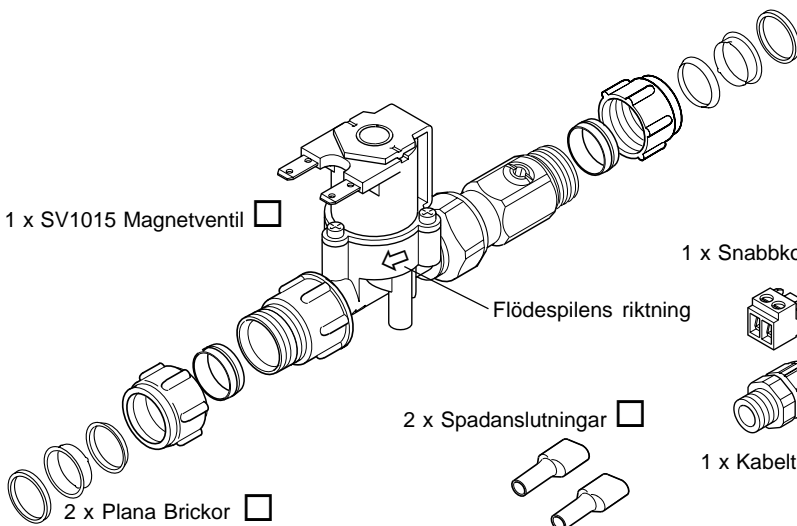
2 x Spadanslutningar

2 x M3 x 20 mm Skruvar (inte på bilden)

2 x M3 x 50 mm Skruvar (inte på bilden)

## 7. SV1015 Universell Magnetventil

1 x SV1015 Magnetventil



1 x Snabbkoppling



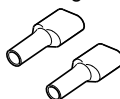
Flödespilens riktning

2 x Spadanslutningar



1 x Kabeltätning

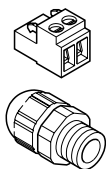
2 x Plana Brickor



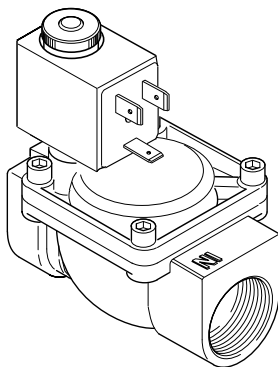
## 8. SV2015 Magnetventil

1 x SV2015 Magnetventil

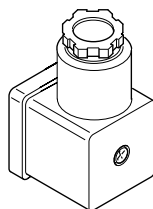
1 x Snabbkoppling



1 x Kabeltätning



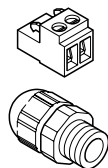
1 x Elektrisk Anslutning



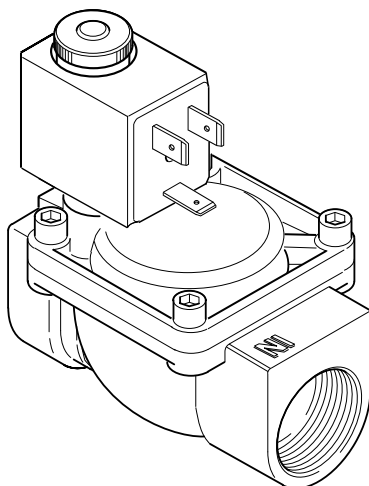
## 9. SV2022 Magnetventil

1 x SV2022 Magnetventil

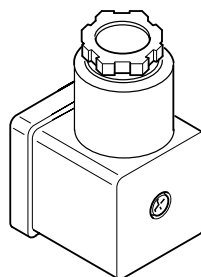
1 x Snabbkoppling



1 x Kabeltätning



1 x Elektrisk Anslutning

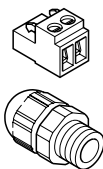


## 10. SV2028 Magnetventil

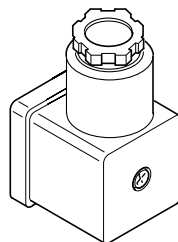
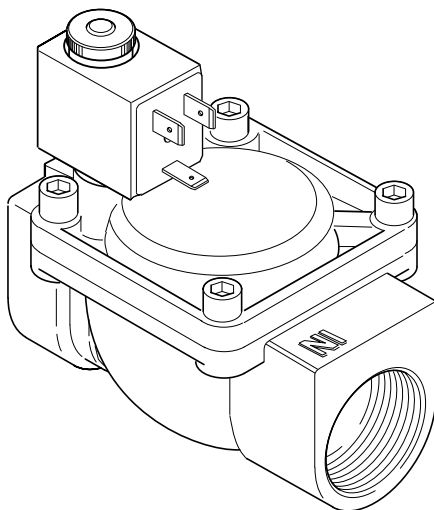
1 x SV2028 Magnetventil

1 x Elektrisk Anslutning

1 x Snabbkoppling

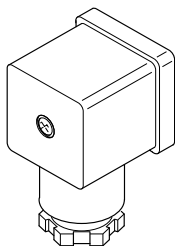


1 x Kabeltätning

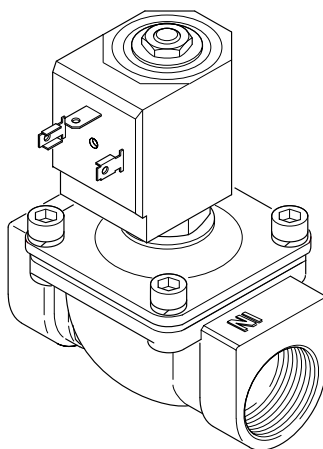


## 11. SV3022 Magnetventil

1 x SV3022 Magnetventil

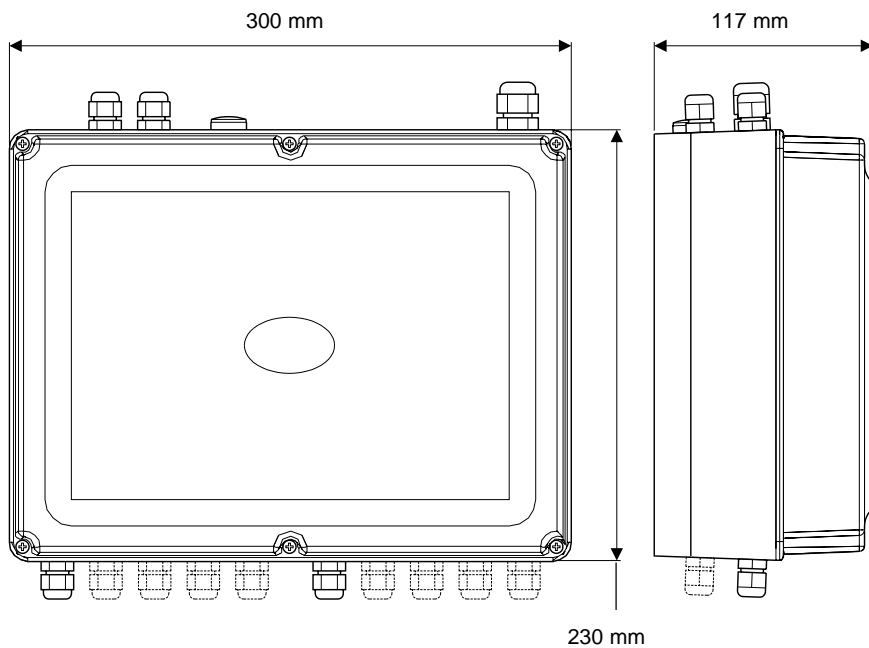


1 x Elektrisk Anslutning

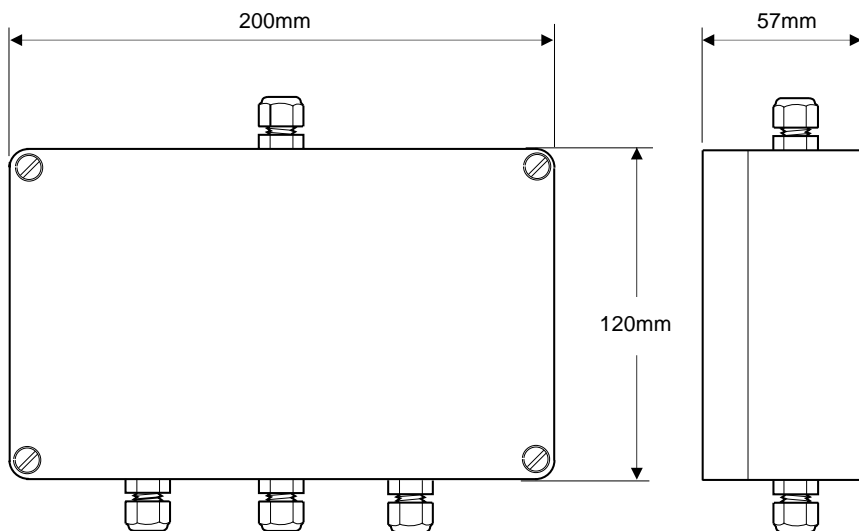


# DIMENSIONER

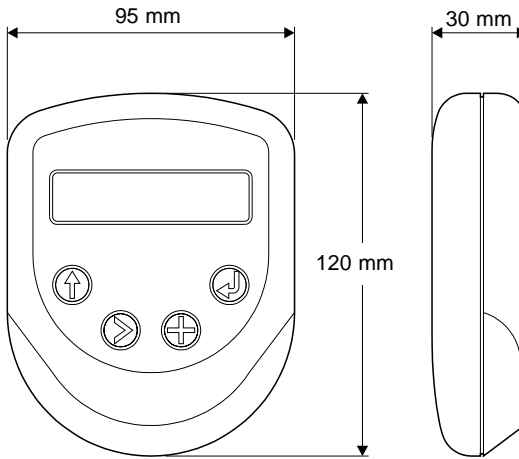
## 1. Rada Pulse Styrcentral



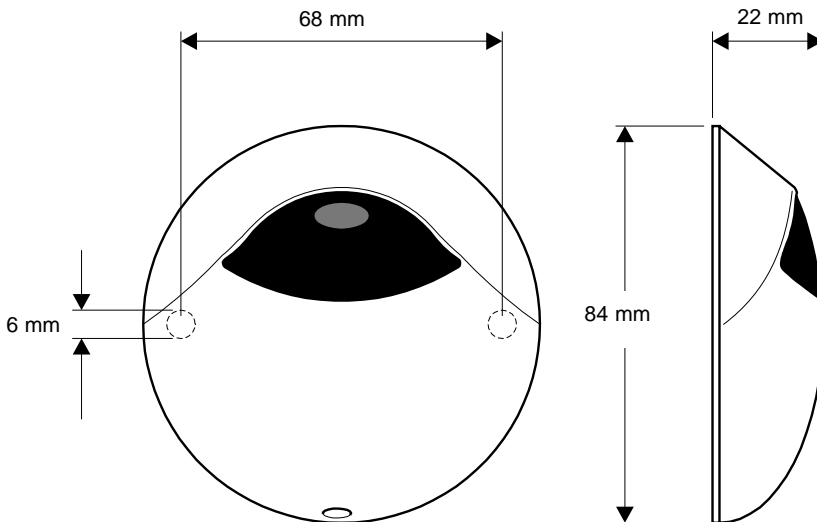
## 2. Rada Pulse Relädosä



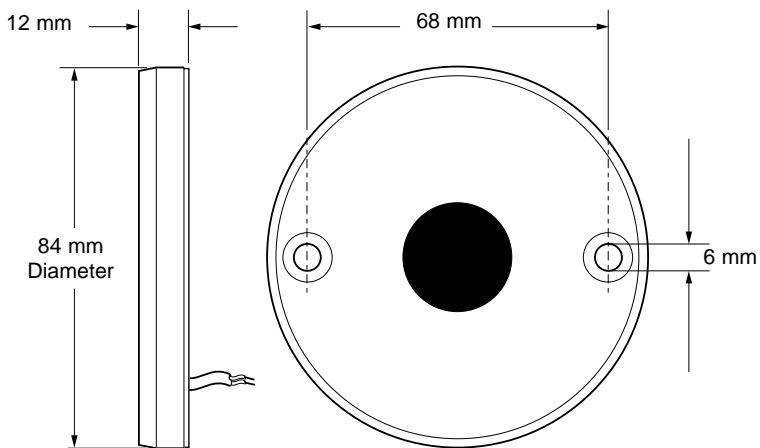
### 3. Rada Pulse Bärbar Programmerare



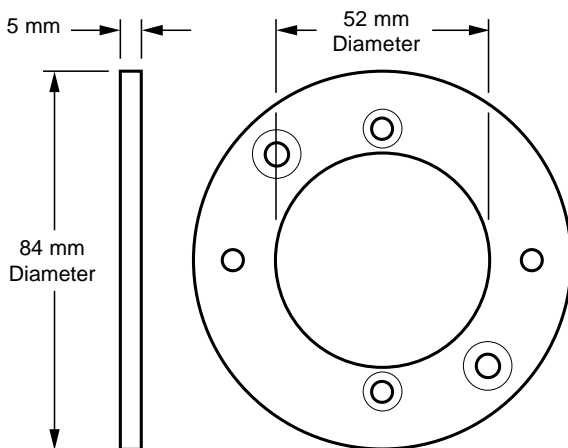
### 4. Rada Pulse 120/122 Sensor



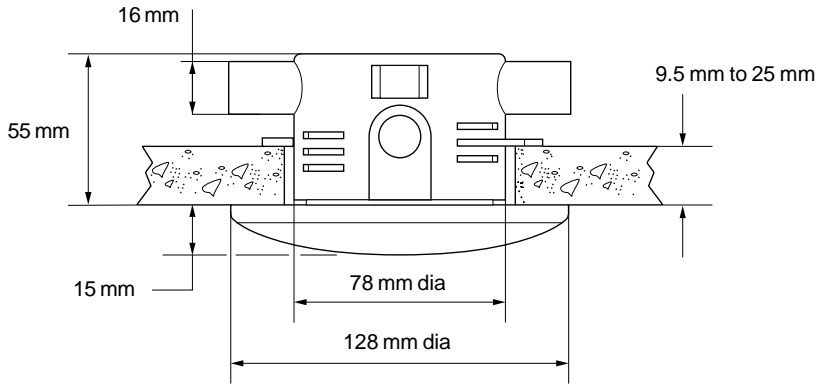
## 5. Rada Pulse 129 Sensor



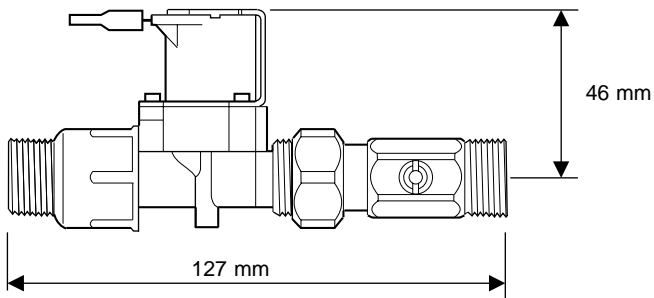
### 5a. Rada Pulse 129 Monteringsplatta



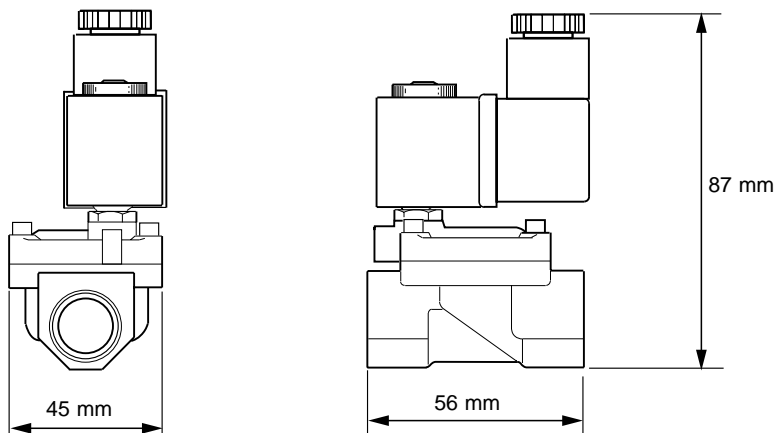
## 6. RadaPulse Sensor i Tak



## 7. SV1015 Universell Magnetventil

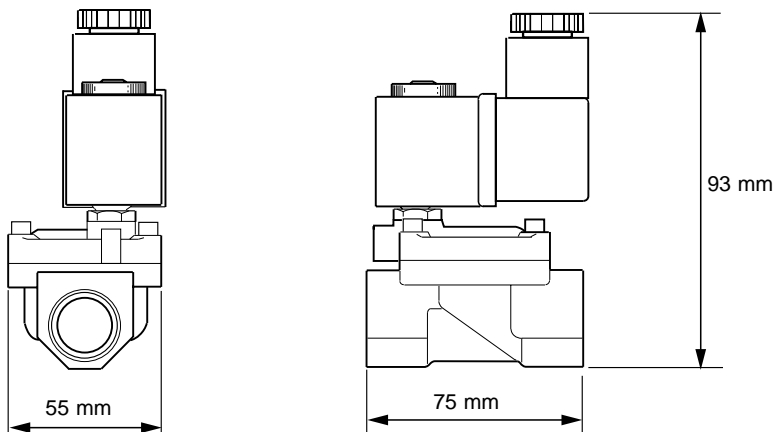


## 8. SV2015 Magnetventil

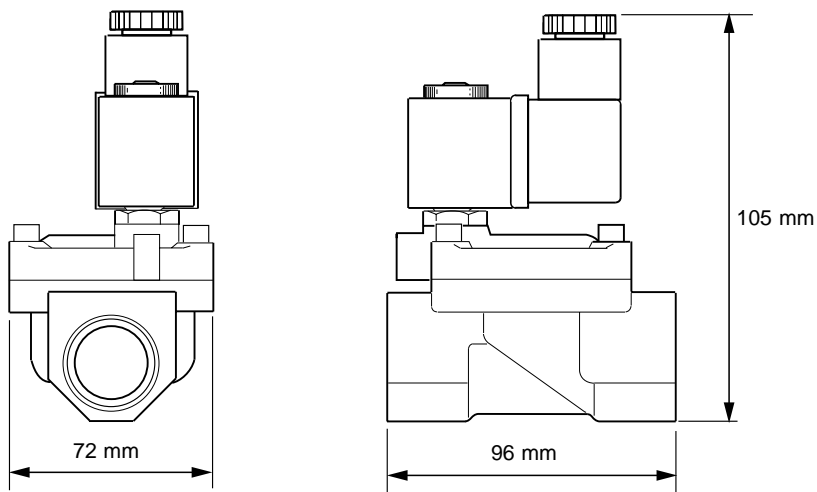




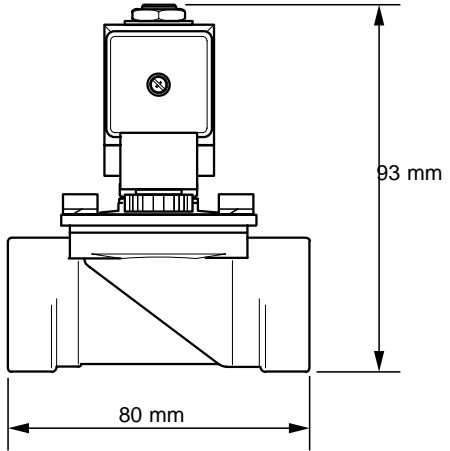
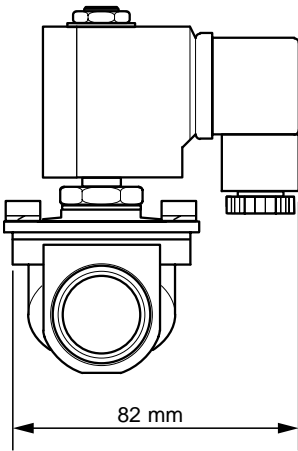
## 9. SV2022 Magnetventil



## 10. SV2028 Magnetventil



# 11. SV3022 Magnetventil



# SPECIFIKATION

## 1. Rada Pulse Styrcentral

Material - Plast tätad enligt IP54.

Spänning - 230V AC, 50/60 Hz.

Effekt - 120 VA.

Huvudsäkring - 1AT. 630mA

10 x utgångar magnetventiler (5 säkringar) - säkring 2A för respektive par.

4 x Utgångar till Extra Tillbehör (1 säkring) - säkring 100mA.

Transformator - 230V Vs/12V AC.

Rumstemperaturområde - 0 - 40 °C.

Maximal luftfuktighet - 80% vid 25 °C.

## 2. Rada Pulse Relädos

Material - Plast tätad enligt IP54.

Utgående säkringar - 10 AT.

Ingångar från Extra Tillbehör (Från Rada Styrcentral) - 200 mA 12V AC

Fläktreläutgång - säkring 10A 240 V AC.

Belysningsreläutgång - säkring 10A 240 V AC.

Pumpreläutgång - säkrad 10A 240 V AC.

Rumstemperaturområde - 0 - 40 °C.

Maximal Luftfuktighet - 80% vid 25 °C.

## 3. Rada Pulse Bärbar Programmerare

Material - ABS plast.

Användarspänning - 12V DC (strömleverans från Rada Pulse Styrcentral).

## 4. Rada Pulse 120/122 Sensor

Material - Plasthölje, Ytan - Kromad.

3 m 2-polig ansluten kabel, med anslutningarna fastsatta i givaren.

Användarspänning - 12V DC via den 2-poliga kabeln.

Fastsättningshål - Borrade för 2 x 6 mm skruvar.

Klassning - IP55.

Temperaturområde - 4 till 55 °C.

Aktiveringsavstånd -120 sensorn 0 till 50 mm.

-122 sensorn 0 till 550 mm.

Avståndet är beroende på det upptäckta föremålets reflektivitet.

Rada Pulse 120/122 följer alla gällande riktlinjer för CE märkning.

## 5. Rada Pulse129 Sensor

Rada Pulse 129 Sensor (Artikelnr 093 41)

Material - Mässing (MS58). Yta - Kromad.

Bakre sidan har skumgummitätning.

Har 3,0 m 2-polig kabel med anslutningarna fastsatta i givaren.

Användarspänning - 12V DC via den 2-poliga kabeln (passar för system med 12V och 24V).

Fastsättningskruvar - Borrade för 2 x 6 mm försänkta skruvar.

Temperaturområde - 4 till 55 °C.

Klassning - IP65.

Aktiveringsavstånd - 12 mm till 50 mm beroende på det upptäckta föremålets reflektivitet.

## 5a.Rada Pulse Monteringsplatta

Rada Monteringsplatta (Artikelnr. 915 06)

Material - Mässing (MS58). Yta - kromad.

Fastsättningshål - Borrade för fastsättnings med 2 x 6 mm skruvar på vägg/panel (Skruvar medföljer inte).

Levereras med 2 x skruvar M5 x 12 mm (rostfritt stål) med 3 mm sexkantshål och en 3 mm sexkantsnyckel.

## 6. Rada Pulse Sensor i Tak

Rada 124 för tvättställ

Rada 125 för enkel urinal

Rada 126 för urinaler i grupp eller s.k. urinalränna

Material - Hus och hölje ABS.

Spänning - 12V DC.

Maximal luftfuktighet - 80% vid 30 °C.

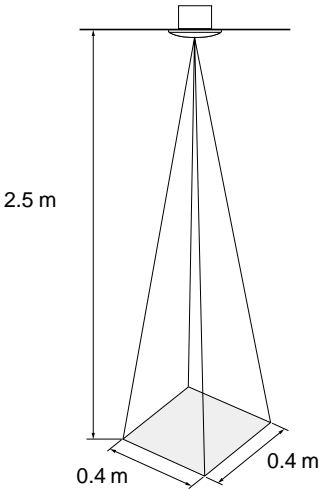
Användartemperaturområde - 0 - 35 °C.

Kabel som medföljer - 2,5 m 2-polig isolerad kabel.

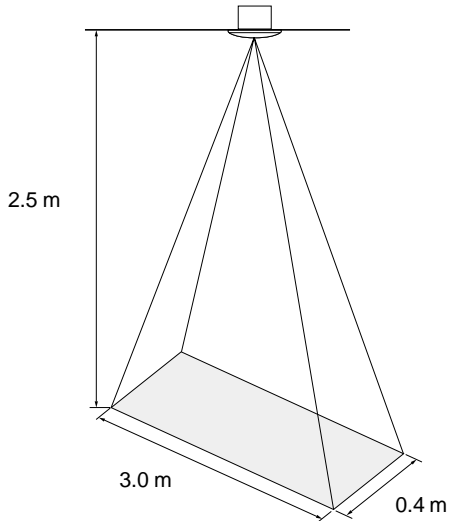
Kabelbehov-0,22 mm (minimal tvärsnittsytta) upp till 100m.

# Sensors känslighetsområde – skisser

Sensors känslighetsområde för enkel applikation (125 givare)



Sensors känslighetsområde för applikation i grupp (126 givare)



## Magnetventiler

### Beskrivning:

Se individuella Specifikationer på sidan 22.  
Användarspänning (se Obs! nedan) 10,2 till 13,5 Volt.

**Obs!** Funktion över hela tryckområdet och användarspänningsområdet garanteras för vätsketemperaturer upp till 70 °C.

Mellan 70 °C och 90 °C gäller följande restriktioner:

Användningen begränsas till 3 minuter 'på' följt av 3 minuter 'av'.

Användaren måste se till att en minimal spänning på 12 V finns över spolen för att se till att ventilen öppnar över hela tryckområdet.

Maximal rumstemperatur 40 °C.

Maximal vätsketemperatur för 100% användning över hela området 70 °C.

Maximal kombinerad vätske- och rumstemperatur 130 °C.

## 7. SV1015 Universell (12V) Magnetventil

<b>Spänning:</b>	12 V AC, 50/60 Hz.
<b>Effekt:</b>	270 mA, 4,5 VA.
<b>Elektriska Anslutningar:</b>	¼" spadterminaler, levereras med två spadanslutningar.
<b>Husets Material:</b>	Glasfiberpolyamid.
<b>Anslutningar:</b>	15 mm klämmringskopplingar. 1/2" BSP unionsanslutningar (med plana brickor)

**Minimalt och Maximalt Tryck:** 0,2 till 10 bar.

**Typiskt Kabelbehov (minimal tvärsnittsytalängd):**

0,50 mm - upp till 27 m

0,75 mm - upp till 40 m

1,00 mm - upp till 53 m

**Inloppets Avstängningsventil:** Kulventil i mässing

## 8. SV2015/SV2022/SV2028 Magnetventil

<b>Spänning:</b>	12 V AC.
<b>Effekt:</b>	8VA.
<b>Husets Material:</b>	Mässing
<b>Anslutningar:</b>	SV2015 1/2" invändig gäng SV2022 3/4" invändig gäng SV2028 1" invändig gäng

**Minimalt och Maximalt Tryck:** 0,2 till 10 bar.

**Typiskt Kabelbehov (minimal tvärsnittsytalängd):**

0,50 mm - upp till 9 m

0,75 mm - upp till 13 m

1,00 mm - upp till 18 m

2,00 mm - upp till 35 m

## 9. SV3022 Magnetventil

<b>Spänning:</b>	12 V AC, 50/60 Hz.
<b>Effekt:</b>	13 VA.
<b>Husets Material:</b>	Mässing
<b>Membranets Material:</b>	EPDM gummi.
<b>Tryckområde:</b>	0 - 1600 kPa (0 - 16 bar).
<b>Anslutningar:</b>	3/4" invändig gäng

**Typiskt Kabelbehov (minimal tvärsnittsytalängd):**

0,50 mm - upp till 7.5 m

0,75 mm - upp till 10.5 m

1,00 mm - upp till 14 m

2,00 mm - upp till 28 m

# INSTALLATION

## Allmänt

Installation och underhåll av dessa enheter måste utföras i enlighet med instruktionerna och informationen i denna Produktbeskrivning och måste utföras av utsedd, kvalificerad och kompetent personal.

1. Innan installationen, se till att installationsförhållandena stämmer överens med informationen under rubriken **SPECIFIKATION**.
2. Åtgärder måste vidtagas under installationen för att förhindra personskada eller annan skada.
3. Alla elektriska anslutningar bör göras i enlighet med gällande riktlinjer (IEE) och utföras av en kompetent person.
4. Stäng av huvudströmmen innan höljets tas bort.
5. Installationer måste följa alla gällande byggnormer och elektriska normer samt relevanta riktlinjer.
6. Installations- och användarmiljön för denna produkt får inte utsättas för extrema **luffuktigheter, obehörigt tillträde eller vandalism**.
7. Alla magnetventiler måste vara godkända enligt EN 60730-2-8.

## Rada Pulse Styrcentral

Rada Pulse Styrcentral är utformad för att fungera tillsammans med Rada Pulse sensor och Rada Pulse Magnetventiler som kontrollerar systemets funktion.

Enheten är avsedd för väggmontering på en lämplig plan och torr yta (fastsättningskruvar medföljer), som är åtkomlig vid underhållsbehov. Se till att packningarna placeras på skruvarna innan installationen görs.

**Obs!** En installationsmall medföljer så att fastsättningspositionen kan markeras och borras utan att styrcentralen behöver placeras på väggen (om väggytan är ojämn är det lämpligt att sätta fast en skiva på väggen för att se till att ytan är plan och förhindra att styrcentralen inte blir skev).

Denna enhet är avsedd för permanent anslutning till huvudströmmens fasta elektriska kablar via en 2- polig strömbrytare.

En 2 meter lång huvudströmskabel för 230V är föransluten, denna får inte tas bort; byt inte ut kabeln inne i styrcentralen vid skada.

Säker lågspänningsutgång med 12 V AC har ett invändigt säkringsskydd. Denna applikation är skyddad enligt IP54 förutsatt att skyddsproppar sätts i ej använda hål för kabelgenomföring och höljets packning är korrekt påsatt.

Alla kablar för AC som används i installationen måste vara godkända enligt HAR (0,75 mm).

Kretskortet har fyra anslutningar för att möjliggöra användning av extra tillbehör tillsammans med pulse systemet (t.ex. pumpar, fläktar, belysning och desinfektion).

Anslutning av dessa extra tillbehör måste göras genom ett 12 V relä med ett maximalt motstånd på 160 ohms. **Anslut inte huvudström till dessa anslutningar.** (En relädosor som är utformad för användning tillsammans med Pulse Styrcentral finns, se Installation Pulse Relädosor).

Maximala kabellängder för magnetventiler är enligt nedan:

### Kabelrekommendationer för Magnetventiler

Kabellängd för SV1015	
mm <sup>2</sup>	Meter
0,50	27
0,75	40
1,00	53
2,00	104

Kabellängd för SV2015	
mm <sup>2</sup>	Meter
0,50	9
0,75	13
1,00	18
2,00	35



<b>Kabellängd för SV3022/2022/2028</b>	
<b>mm<sup>2</sup></b>	<b>Meter</b>
<b>0,50</b>	<b>7,5</b>
<b>0,75</b>	<b>10,5</b>
<b>1,00</b>	<b>14</b>
<b>2,00</b>	<b>28</b>

Programmering av alla utlopp görs via den bärbara programmeraren.

Varning!

**Under normala användarförhållanden MÅSTE vattentemperaturen till duschhuvuden eller kranar regleras till mindre än 45 °C.**

**Under desinfektionsproceduren kan höga vattentemperaturer släppas ut från duschhuvuden eller kranar. Under denna procedur MÅSTE lämpliga försiktighetsmått vidtagas så att personer inte utsätts för skållningsrisk.**

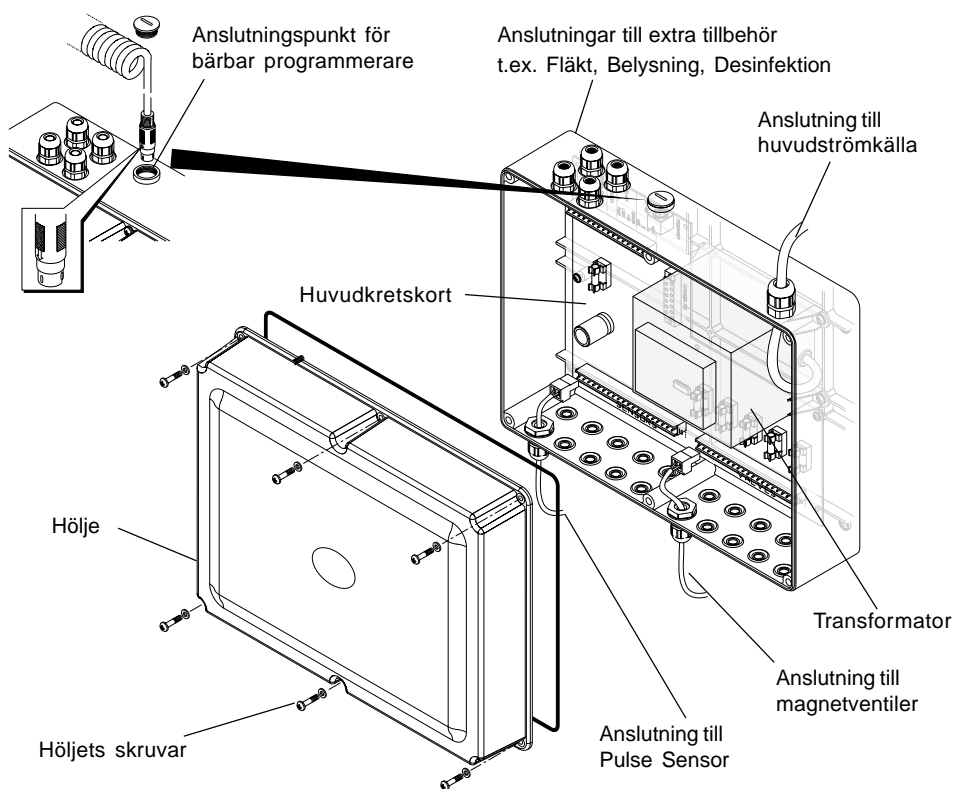
1. Använd installationsmallen (medföljer) för att markera styrcentralens fastsättningshåls läge.
2. Borra och plugga fastsättningshålen.
3. Tag bort höljet från kontrolldosan (Se **Bild 1**).
4. Håll styrcentralen på plats och skruva fast med fastsättningskruvarna (medföljer).

**Obs!** På vissa väggytor och strukturer kan annan fastsättningsmetod krävas (medföljer inte).

5. Anslut magnetventiler och sensorer till kretskortet med den tvådelade anslutningen. Se till att kabeln går genom kabeltätningen (Tvådelade anslutningar och kabeltätningar medföljer sensorer och magnetventiler).

**Obs!** Sensoranslutning Nr1 använder magnetventilsanslutning Nr 1 osv. På insidan av styrcentralens hölje finns en informationsetikett som ska fyllas i av installatören. Informationen på denna etikett ska klargöra individuella sensorers och magnetventilers placering i byggnaden (se exemplet på etiketten).

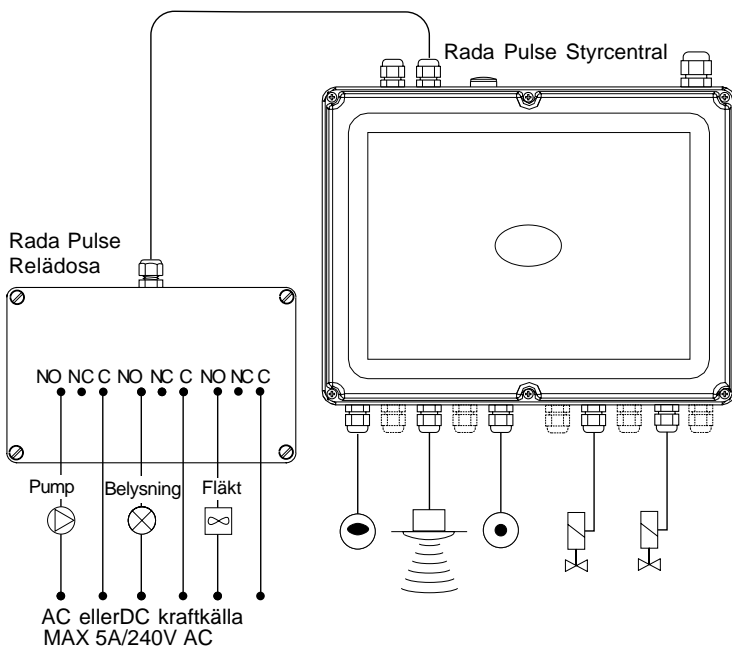
6. Anslut transformatorn till huvudströmkällan.
7. Styrcentralen måste nu programmeras med den bärbara programmeraren (se den bärbara programmerarens Produktbeskrivning. Inställningen på fabriken är för dusch på 30 sekunder).
8. Sätt höljet på styrcentralen och skruva fast med skruvarna (6 st).



**Installation av Rada Pulse Styrcentral  
Bild 1**

# Rada Pulse Relädosor

Rada Pulse Relädosor (se **Bild 2**) är utformad för att anslutas till och kontrolleras av Rada Pulse Styrcentral.



## Kabelanslutningar för Rada Pulse Relädosor.

### Bild 2

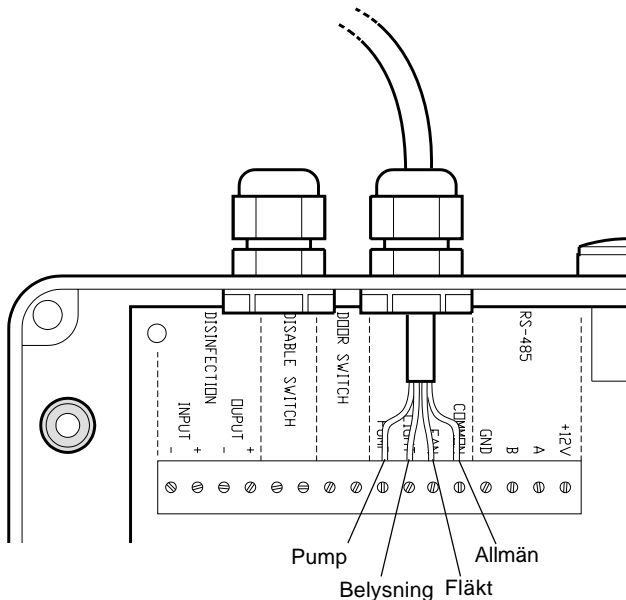
Enheten är avsedd för väggmontering på en lämplig plan och torr yta som är lättåtkomlig vid underhåll. Om väggen är ojämn är det lämpligt att montera relädosan på en skiva innan den sätts fast på väggen. Detta ser till att relädosan inte blir skev vid installationen.

Enheten är skyddad enligt IP54 förutsatt att Skyddspropparna sätts på oanvända kabelhål och höljets tätning är fastsatt på rätt sätt.

Det är meningen att alla kabelanslutningar till relädosan ska vara permanenta. Anslutningar till huvudströmmen måste göras via en dubbelpolig säkrad kopplingsenhet, med åtminstone 3 mm kontaktavstånd. Alla AC kablar som används vid installationen måste vara godkända enligt HAR (2,5 mm<sup>2</sup>).

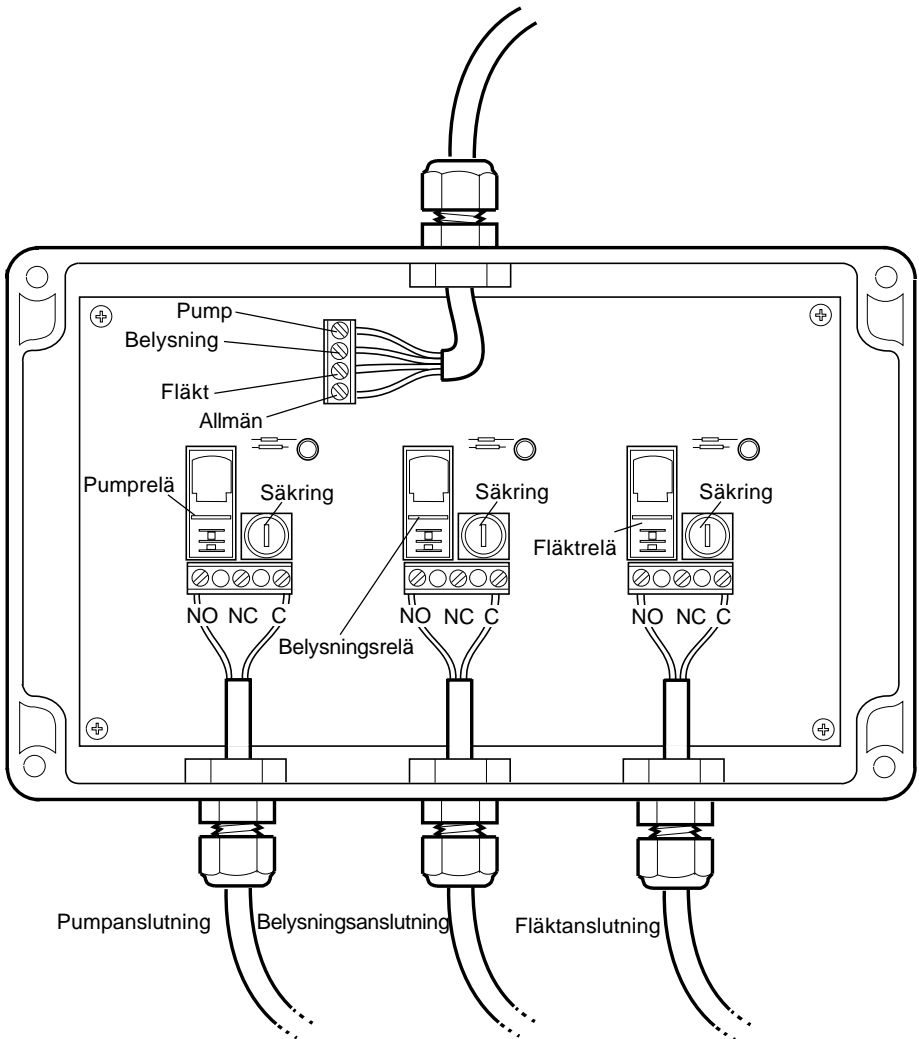
1. Tag bort höljet från relädosan.
2. Markera relädosans fastsättningshåls lägen.

3. Borra och plugga fastsättningshålen.
4. Placera relädosan på plats och skruva fast med fastsättningsskruvarna.
5. Se till att strömmen till Rada Pulse Styrcentral är avstängd.
6. Anslut de extra tillbehören från Rada Pulse styrcentral till Rada Pulse Relädosan. Se **Bilderna 3 och 4** gällande anslutningsdetaljer.



### Kabelanslutningar till Rada Pulse Styrcentral's Utgångar för Extra Tillbehör Bild 3

7. Se till att strömmen är avstängd för alla extra tillbehörs strömkällor.
8. Anslut de extra tillbehören och strömkällorna till relädosan. Se **Bild 4** angående reläanslutningar.
9. Sätt på höljet på relädosan och sätt på strömmen till Pulse Styrcentral och de extra tillbehören.
10. Styrcentralen behöver nu programmeras med den bärbara programmeraren (Se den bärbara programmerarens Produktbeskrivning).

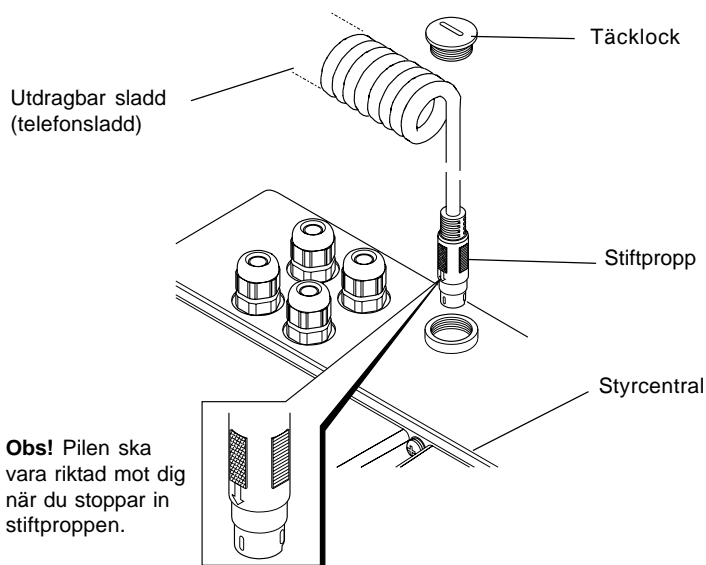


MAX 5A/240 V AC

**Kabelanslutningar för Rada Pulse Relädosa  
Bild 4**

# Rada Pulse Bärbara Programmerare

1. Tag bort täcklocket från ovansidan av Rada Pulse Styrcentral (Se **Bild 5**).
2. Anslut stiftproppen på den utdragbara sladden till anslutningspunkten (var försiktig så att stiftproppen inte tvingas in i kontakten).
3. Programmera styrcentralen från en lämplig plats (Se den bärbara programmerarens Produktbeskrivning).



## Anslutning av den Bärbara Programmeraren till Styrcentralen

**Bild 5**

# Rada Pulse 120/122 Sensor

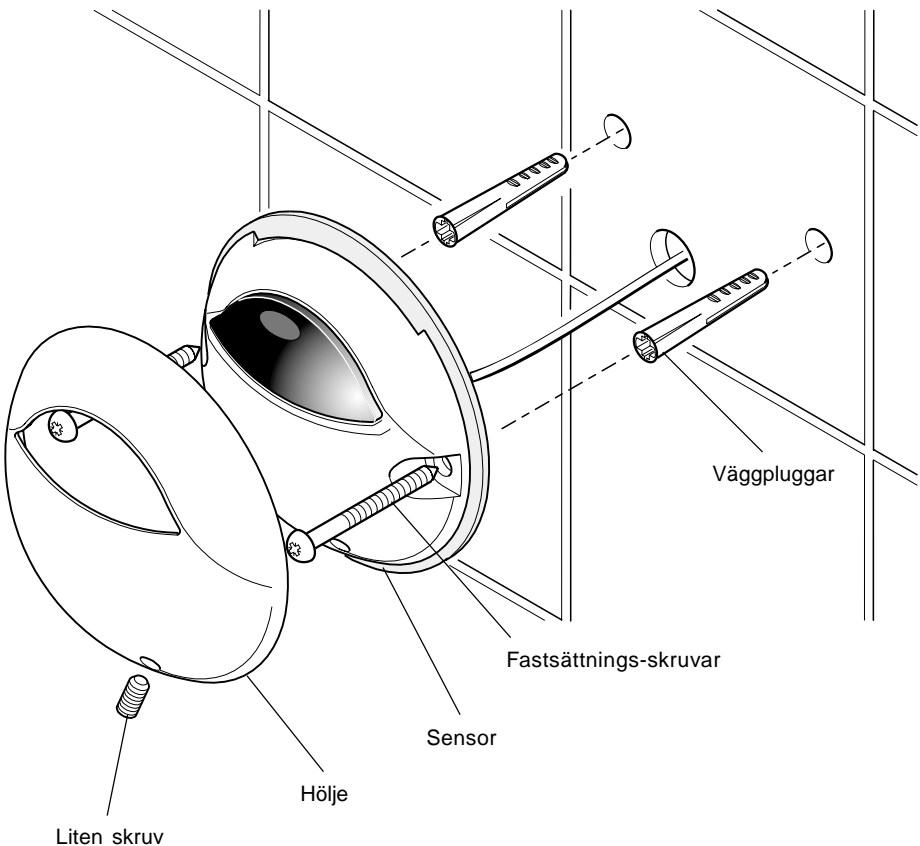
1. Sensorns kabel drages i ett VP-rör, som vid en duschplats mynnar ut 1100mm. ö.g. Ingen dosa ska användas. VP-röret kapas jäms med vägg.

**Obs!** Se till att kabeln kommer mitt i VP-röret, så att den inte kläms.

**Obs!** Om den 2-poliga kabeln behöver förlängas använd vattentäta 3m anslutningar.

**Obs!** När givaren installeras i ett redan tidigare kaklat rum, och ingen möjlighet finns att förlägga VP-rör i vägg, använder man en monteringsplatta. I detta fall monteras kabeln utanpå vägg. Kabeln täcks av en rostfri profil, som måttbetälls hos Heno AB.

2. Tag bort den lilla skruven och tag bort höljet från givaren.



## Installation av 120/122 Sensor

### Bild 6

3. Markera, borra och plugga för de två fastsättningsskruvarna (medföljer). Alternativa fastsättningsanordningar (medföljer inte) kan bli aktuella för vissa väggstrukturer.  
Se till att hålen är placerade **horisontellt** och att enheten helst placeras i mitten av en plan kakelplatta (Se **Bild 6**). Om sensorn placeras på två kakelplattor rekommenderar vi att mellanrummet mellan plattorna fylls med silikontätningssmassa.
4. Sätt fast givaren på väggen med de två medföljande fastsättningsskruvarna.
5. Gör anslutningen mellan den 2-poliga kabeln och styrcentralen. Se installation av styrcentralen gällande kabeldetaljer.
6. Sätt på höljet. Se till att det sitter på plats ordentligt över sensorns översta läpp.
7. Skruva fast höljet på plats med den lilla skruven.

## Rada Pulse129 Sensor

1. Sensorns kabel drages i ett VP-rör, som vid en duschplats mynnar 1100mm. ö.g. Ingen dosa ska användas. VP-röret kapas jäms med vägg.

**Obs!** Se till att kabeln kommer mitt i VP-röret, så att kabeln inte kläms.

**Obs!** När givaren installeras i ett redan tidigare kaklat rum, och ingen möjlighet finns att förlägga VP-rör i vägg, använder man en monteringsplatta. I detta fall monteras kabeln utanpå vägg. Kabeln täcks av en rostfri profil, som måttbeställs hos Heno AB.

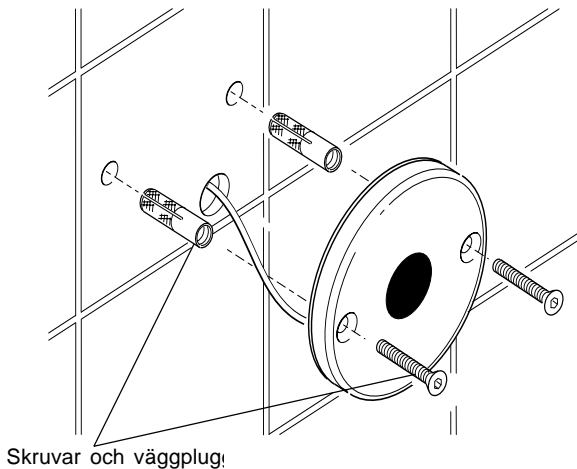
2. Markera, borra och plugga för de två fastsättningsskruvarna.

**Obs!** Vilken typ av skruv som används bestäms av miljön och förhållandena på plats.

Se till att hålen är placerade **horisontellt** och att enheten helst placeras i mitten av en plan kakelplatta (Se **Bild 7**). Om givaren placeras på två kakelplattor rekommenderar vi att mellanrummet mellan plattorna fylls med silikontätningssmassa.

3. Sätt fast givaren på väggen och se till att skumgummipackningen på den bakre sidan är på plats. För att motverka korrision är användning av försänkta skruvar av krom eller rostfritt stål att rekommendera.
4. Gör anslutningen mellan den 2-poliga kabeln och Rada Pulse styrcentral. Se installation av styrcentralen gällande kabeldetaljer.





### Instalation av 129 Sensor

Bild 7

## Rada Monteringsplatta

1. Välj vilka fastsättningshål som ska användas (se Bild 8).

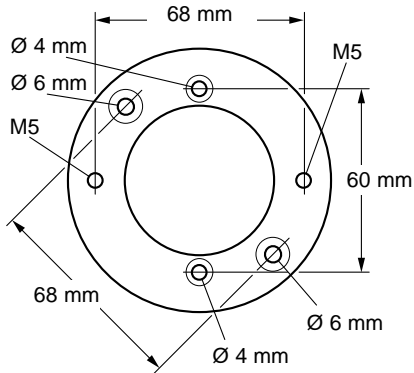
(i) 6 mm hålen är avsedda för fastsättningskruvar för vägg/panel. Använd pluggar som är lämpliga för väggstrukturen.

**Obs!** Användarmiljön produkten installeras i bestämmer vilken typ av skruv som bör användas. Vi rekommenderar montering med skruvar av rostfritt stål.

M5 hålen är till för skruvarna som sätter fast givaren på monteringsplattan.

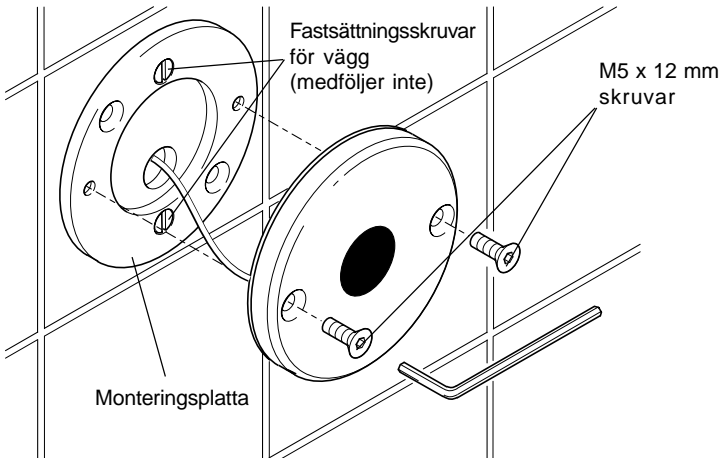
När monteringsplattans skruvas fast är det mycket viktigt att 4 mm fastsättningshålen är placerade vertikalt. Detta för att se till att texten är horisontell och känslighetsområdet är placerat i rätt läge när givaren ställs in.

2. Med monteringsplattan på plats, sikta in Rada 129 Sensor och se till att kabeln från givaren löper genom hålet i mitten (Se **Bild 10**).



### Installation av Monteringsplatta

**Bild 8**



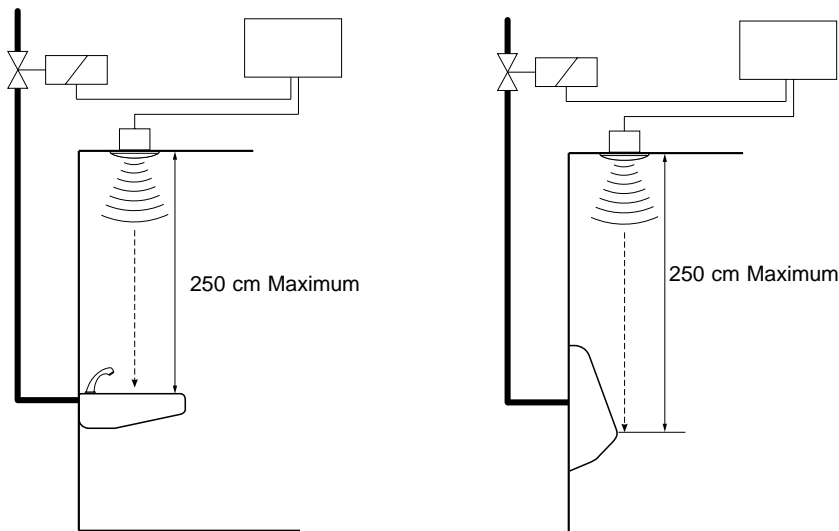
### Installation av Monteringsplatta

**Bild 10**

# Rada Pulse Sensor i Tak

Rada Pulse takmonterade sensor kräver en 12V AC strömtillförsel som levereras av transformatorn som är belägen Rada Pulse systemets styrcentral.

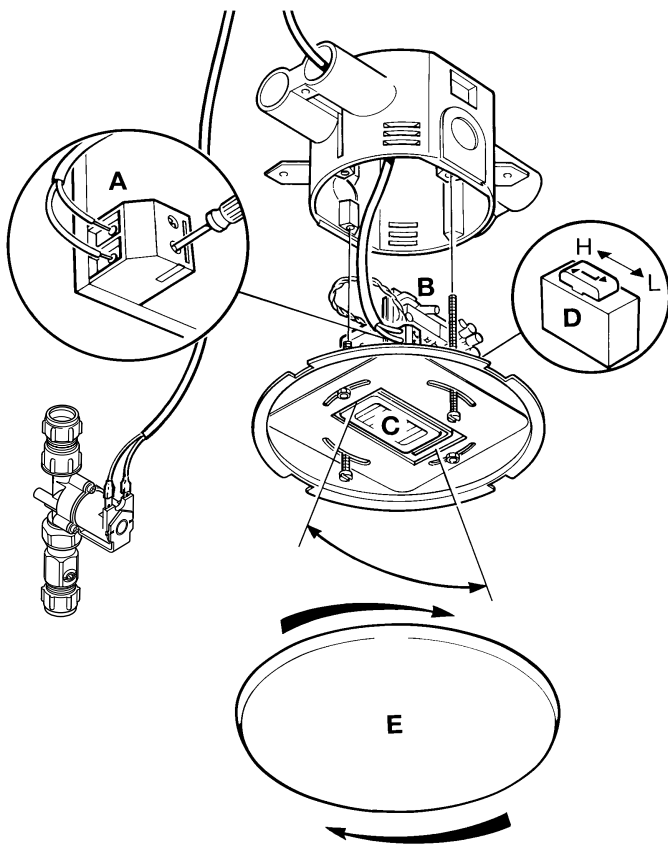
1. Sensorn bör placeras på en torr plats lättåtkomlig för justering eller underhåll.
2. Rada Pulse takmonterade sensor är utformad för montering på en takyta ovanför ett tvättställ eller en urinal. Avståndet från givaren till tvättställets eller urinalens framkant måst vara minst **0,5 m**, högst **2,5 m**.
3. Sensorn bör placeras åtminstone **0,5 m** från eventuella värmekällor.
4. **Ånga eller kondensation kan påverka givarens känslighet och kan skada elektroniken.**
5. Sensorn måste placeras så att 'sikten' av tvättstället eller urinalen inte störs: tvålkoppar, handdukhållare mm. bör placeras utanför sensorns känslighetsområde.



## Montering och Ihopsättning

1. Markera den utvalda positionen för sensorn och skär ut ett runt hål på 78 mm. Notera monteringsytans djup och justera piggarna på sensorhuset till inställningen närmast det faktiska djupet (minimal inställning 9,5 mm, maximal 25 mm). Installera kabeln från Rada Pulse Styrcentral via vald väg och förlängd vid behov. Kabeln bör förläggas i VP-rör (basenheten tar emot 16 mm utvändigt). Mata kabeln genom sensorhuset. Stoppa in sensorenheten genom monteringshålet och placera på plats enligt bilden.

2. Anslut den två-poliga kabeln till anslutningssockeln **(A)** på Sensorns invändiga kretskort **(B)** (se Bild 11). Polaritet är inte viktigt.
3. Placera och sätt ihop givaren tillsammans med sensorhuset (se **Bild 11**) med medföljande skruvar (men skruva ej åt än).
4. Sensorn **(C)** är fastsatt på en rörlig hållare som gör det möjligt att ställa in givaren mot ett önskat målområde. Roterera Sensorenheten tills givaren är riktad mot och i linje med önskat målområde. Dra åt skruvarna för att sätta fast sensorenheten i sensorhuset. Placera piggarna på höljet **(E)** ihop med hålen på Sensorhuset och rotera medsols för att skruva åt.
5. Anslut till Rada Pulse Styrcentral.



**Installation av Sensor i Tak**

**Bild 11**

## Sensors Riktningstillställning/Känslighetsjustering

1. Ta tag i höljet och rotera motsols och ta bort höljet bort från Sensorenheten.
2. Sensors riktning ställs in genom att försiktigt snurra givaren på monteringshållaren -se bild.
3. Känsligheten justeras via en koppling med två lägen (H=hög/L=låg)(D, Se **Bild 11**) på Sensors invändiga kretskort som behöver lossas från sensorhuset. Enheten levereras med denna koppling i "H" (hög) läge. Koppla om till "L" läge vid behov.
4. Sätt tillbaka höljet och se till att sensors fönster är riktat mot tvättställs- eller urinalområdet.

## Magnetventiler

### Allmänt

1. Alla elektriska anslutningar måste följa gällande riktlinjer (IEE) och utföras av en kompetent person.

**Viktigt!** Fixera rören i kors så att eventuell jordning fungerar ordentligt när en magnetventil med nylonhus används.

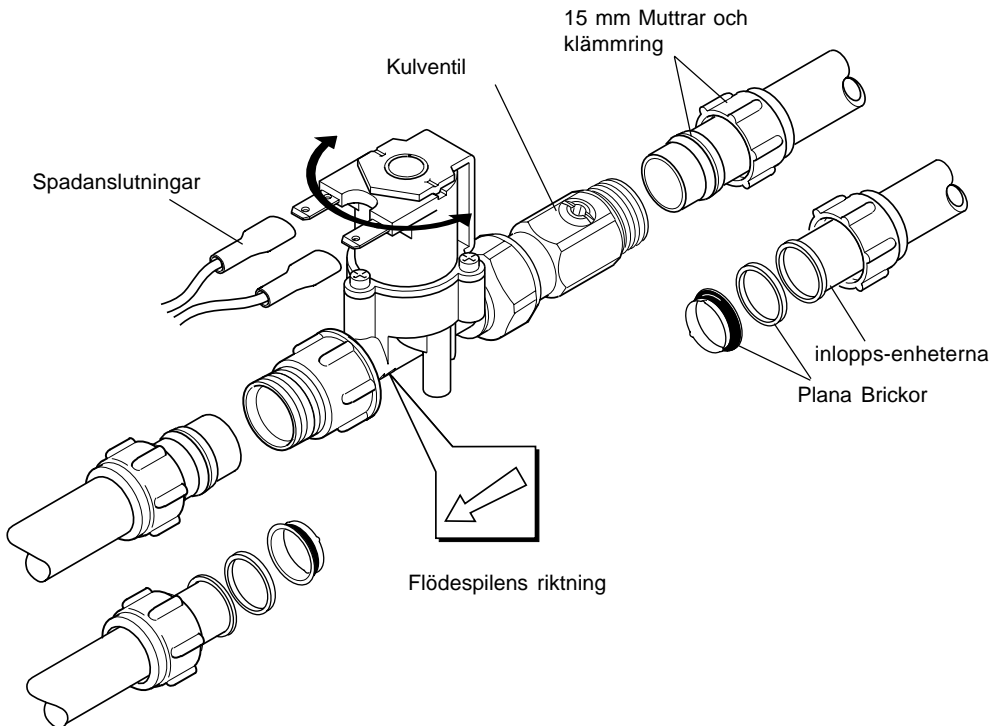
2. Rada magnetventiler kräver 12 V AC strömtillförsel. Detta ombesörjs av transformatorn som är belägen i Rada Pulse Styrcentral.

**Obs!** Rada Pulse systemets styrcentral kan leverera kraft till ett maximalt antal av 5 SV3022 magnetventiler. Dessa måste kopplas till alternierande kraftutgångar på Pulse systemets kontroll dosa (t.ex. 1,3,5,7 och 9).

3. Installation av rörverken måste följa lokala riktlinjer för vatten och avlopp.
4. Avstängningsventiler rekommenderas för att förenkla service av magnetventilen. Dessa bör placeras på så vis att användaren inte kan använda dem (Obs: inga andra ventiler bör placeras mellan magnetventilen och utlopps enheten).
5. En termostatisk blandningsventil bör användas för att levererar blandat vatten till utloppen och vara utrustad med avstängningsventiler, backventiler och silar med en masktäthet på inte mer än **0,3** mm.

# SV1015 Universell Magnetventil

1. Anslut rören till inlopps/utlopps-enheterna. För 15 mm klämmningskopplingar använd muttrarna och klämmringarna. För ½" BSP unionsanslutningar placera de plana insättningarna på inlopps/utlopps-enheterna. Se till att vattenflödet följer den riktning som visas med pilen på ventilen (Se **Bild 12**).
2. För att ansluta rören placera rören på plats på ventilen inlopp/utlopp och dra åt muttrarna. Håll emot när muttrarna dras åt så att ventilen inte vrids eller skadas.
3. Anslut de elektriska kablarna till spolen med spadanslutningarna.

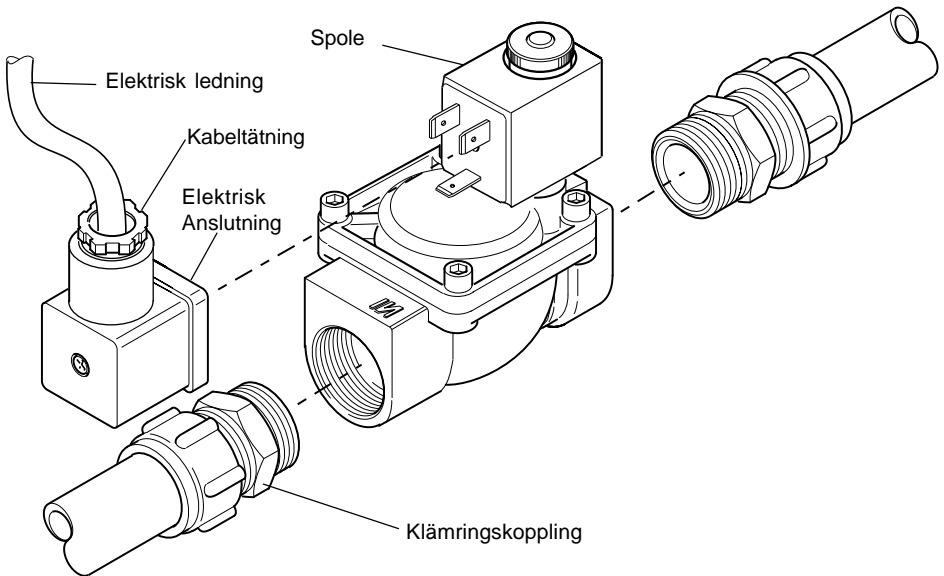


Installation av SV1015 Magnetventil

Bild 12

# SV2015/SV2022/SV2028 Magnetventiler

1. Anslut rören till ventilens inlopp/utlopp (se **Bild 13**). Vi rekommenderar användning av klämmningskopplingar (medföljer ej) för att förenkla eventuell borttagning av ventilen.
2. Anslut den elektriska kablarna genom kabeltätningen och gör de elektriska anslutningarna till den elektriska anslutaren.
3. Anslut de elektriska anslutningarna till magnetventilens spole och dra åt skruven.

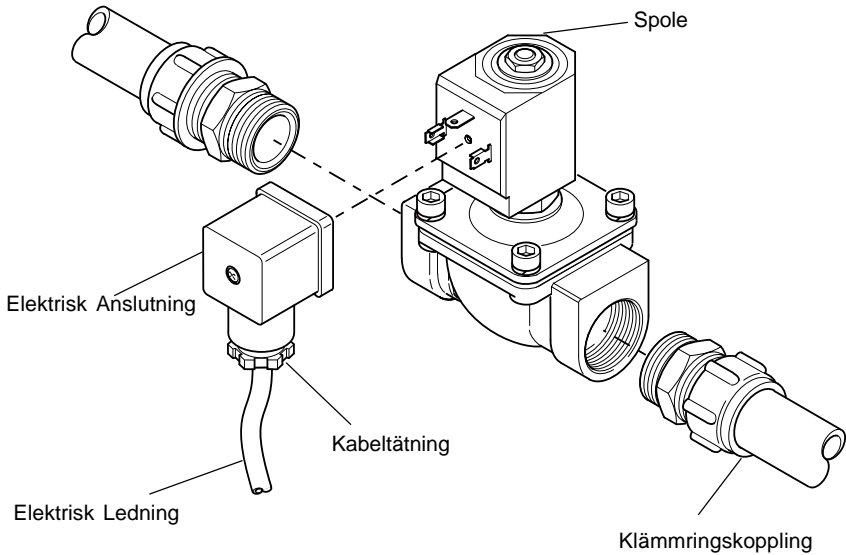


Installation av SV2015/SV2022/SV2028 Magnetventiler

Bild 13

# SV3022 Magnetventil

1. Anslut rören till ventilens inlopp/utlopp (se **Bild 14**). Vi rekommenderar användning av klämmningskopplingar (medföljer ej) för att förenkla eventuell borttagning av ventilen.
2. Anslut den elektriska kabeln genom kabeltätningen och gör de elektriska anslutningarna till den elektriska anslutaren.
3. Anslut de elektriska anslutningarna till magnetventilens spole och dra åt skruven.



## Installation av SV3022 Magnetventil

**Bild 14**



# ANVÄNDNING

## Bärbar Programmerare

Kontrollenheten har två raders (alfanumerisk) belyst display och fyra tryckknappar som gör det möjligt för användaren att navigera i menyvalen och ställa in konfigurationsdata.

Kontrollenhetens fyra tryckknappar är enligt följande:

Två Raders Alfnumerisk Display



### Back

Genom att trycka på back-knappen kan man när som helst i proceduren komma tillbaka till den tidigare menyn.

### Val

Genom att trycka på val-knappen kan man när som helst ändra valet om ett val finns.

### Enter

Genom att trycka på enter-knappen väljer man meny och sparar inställningen.

### Ökning

Genom att trycka på ökningsknappen ökas tidsperioden i steg av sekunder, minuter eller timmar beroende på vad som valts.

Med den bärbara programmeraren ihopkopplad med styrcentralen kan följande val ställas in.

1. **Språk**-Den bärbara programmeraren är flerspråkig och man kan välja mellan följande språk; Deutch, Nederlands, Francais, Svenska, Norge, Espanol, Polski, Chesky och English.
2. **Systeminformation**-Genom att välja systeminformation kan man få en överblick över systemet och ta reda på vilka extra tillbehör som är aktiva respektive inaktiva, vilka kanaler som är aktiva eller inaktiva och om det finns fel i systemet eller inte (t.ex. ventiler och kanaler).
3. **Programmera en kanal**-Med denna funktion kan man programmera kanalerna 1 till 10 till ett av de följande; W.C., tvättställ\*, dusch, urinal eller oanvänd. Andra valmöjligheter som finns när man kommit in i programmeringssekvensen är; spolningstider, regelbunden spolning, extra spolningstider och flödestider mm. Se den Bärbara Programmerarens Produktbeskrivning gällande programmeringstabeller.

**Obs!**\* För Badfyllnadsapplikationer använd tvättställsfunktionen.

4. **Läs en Kanal och Skriv en Kanal**-Med denna funktion kan man kopiera det man programmerat in i en kanal och skriva in det i en annan kanal.

Till exempel; Om man har programmerat kanal 1 som dusch och ställt in alla de andra valen, och man vill kopiera all denna information till en annan kanal, säg kanal 3, är denna funktion användbar.

5. **Programmera ett Extra Tillbehör**-Med denna funktion kan man programmera styrcentralens extra tillbehör såsom fläkt, belysning och desinfektion.

### **Varning!**

**Höga vattentemperaturer som används under desinfektionsprocessen kan spruta ut från duschhuvuden och kranar under denna process. Lämpliga säkerhetsanordningar MÅSTE vidtagas för att se till att personer inte utsätts för skållningsrisk.**

6. **Läs Enheten och Skriv Enheten**-Med denna funktion kan man kopiera det man har programmerat in i en styrcentral och skriva in det i en annan styrcentral. Denna funktion är speciellt användbar när mer än en styrcentral har installerats.

**Obs!** Om vid användning av programmeraren displayen visar "communication error" (kommunikationsfel), indikerar detta ett anslutningsfel antingen på styrcentralens anslutning, stiftkontakten eller den bärbara programmeraren.

# IGÅNGKÖRNING

## Rada Pulse 120/122/129 Sensor

Sensorn är en del av rada Pulse systemet, och alla delar av systemet måste anslutas till en strömkälla innan igångkörning kan göras.

Kontrollera att de elektriska anslutningarna är säkra.

När strömmen har anslutits till styrcentralen och magnetventilen rör din hand framför sensorn. Duschen, urinalen, tvättstället eller W.C. ska nu fungera. Om Rada Pulse bärbara programmerare är ansluten kommer den att notera om sensorn fungerar.

## Rada Pulse Sensor i Tak

**Igångkörning måste utföras i enlighet med dessa instruktioner och utföras av utsedd, kvalificerad och kompetent personal.**

1. Kontrollera att alla elektriska anslutningar är säkra.
2. Slå på strömmen till Rada Pulse styrcentral och använd Rada Pulse sensor.

### För tvättstall

#### Sätt på strömmen till Rada Pulse styrcentral

- Kontrollera att flödet endast sätts igång när händer eller personer förflyttar sig in i det önskade känslighetsområdet.
- Kontrollera att flödet inte startas av någonting utanför det önskade känslighetsområdet (t.ex. förbipasserande).
- Med användningen inställd på automatisk och tiden inställd på minimum, aktivera flödet och gå sedan ut ur känslighetsområdet. Kontrollera att flödet upphör efter önskad efterspolningstid.

Givarens känslighetsområde bör vara det centrala området framför tvättstället.

Gällande detaljer om vilka individuella komponenter som bygger upp systemet se respektive produkts Produktbeskrivning.

### För Urinaler

#### Sätt på strömmen till Rada Pulse Styrcentral.

- Kontrollera att fördröjnings/spolningscykeln endast sätts igång när en användare förflyttar sig in i det önskade känslighetsområdet.
- Kontrollera att flödet inte startas av någonting utanför det önskade känslighetsområdet (t.ex. förbipasserande).
- (Med fördröjningstiden inställd på minimum) Aktivera cykeln gå sedan ut ur känslighetsområdet.
- Ställ in intervallspolningen på antingen 12 eller 24 timmar (Programmerbart med den bärbara kontrollen).

Känslighetsområdet bör täcka området närmast framför den enkla urinalen, urinalgruppen eller urinalrännan.

# Magnetventiler

**Igångkörning måste utföras i enlighet med dessa instruktioner och utföras av utsedd, kvalificerad och kompetent personal.**

1. Kontrollera att de elektriska anslutningarna är säkra.
2. Slå på strömmen till Rada Pulse styrcentral och använd Rada Pulse sensor.

# FELDIAGNOSTICERING

## Rada Pulse Styrcentral

Symptom	Orsak/Åtgärd
1. Alla utlopp fungerar inte (t.ex. tvättställ, dusch, urinal, W.C.)	<p>a. Kontrollera strömtillförseln till Pulse styrcentral (lampa för ström lyser på kretskortet).</p> <p>b. Om det finns ström till styrcentralen, kontrollera säkringen i transformatorn.</p>
2. Individuella utlopp fungerar inte.	<p>a. Kontrollera utloppets säkring på kretskortet.</p> <p>b. Koppla in den bärbara programmeraren och kontrollera att de utgångar som inte används är inställda på rätt sätt.</p> <p>c. Koppla in den bärbara programmeraren och genomför en kontroll av systeminformationsfel. Denna kommer att identifiera om givaren eller magnetventilen är installerade på fel sätt eller är felaktiga. Byt ut delar eller produkter enligt behov.</p> <p>d. Kontrollera magnetventilen. Byt ut vid behov.</p>
3. Utloppen fortsätter att rinna eller rinner under <b>för lång</b> tid.	<p>a. Koppla in den bärbara programmeraren och kontrollera utloppens tidsinställning. Programmera om vid behov.</p> <p>b. Kontrollera magnetventilen. Underhåll eller byt ut delar vid behov.</p>
4. Utloppen rinner endast under en kort tid.	<p>a. Koppla in den bärbara programmeraren och kontrollera utloppens tidsinställning. Programmera om vid behov.</p>

## Rada Pulse Relädosa

Symptom	Orsak/Åtgärd
1. Reläerna fungerar inte.	<p>a. Kontrollera strömmen till Pulse styrcentral (strömlampan lyser på kretskortet).</p> <p>b. Kontrollera strömmen till Pulse relädosa.</p> <p>c. Om det finns ström till styrcentralen och styrcentralens strömlampa inte lyser, kontrollera säkringen i transformatorn.</p>
2. Ett enstaka relä fungerar inte.	<p>a. Kontrollera reläsäkringen på kretskortet. Byt ut vid behov.</p> <p>b. Koppla in den bärbara programmeraren i Rada Pulse styrcentral och kontrollera att den extra utgången för det ej fungerande reläet är inställt på rätt sätt.</p>

## Rada Pulse Bärbara Programmerare

Symptom	Orsak/Åtgärd
1. Kommunikationsfel	<p>a. Se till att addressomkopplarna på kretskortet är i "off" position.</p> <p>b. Se till att 400mA säkringen på huvudkretskortet fungerar.</p>

## Rada Pulse 120/122/129 Sensor

Se till att huvudströmmen är påslagen till Rada Pulse Styrcentral.

Symptom	Orsak/Åtgärd
1. Om systemet inte fungerar när givaren har aktiverats.	<p>a. Se till att det finns 9-10 V DC vid sensorns anslutning i styrcentralen eller 12 V DC utan sensor.</p> <p>b. Använd den bärbara programmeraren för att genomföra en systeminformationskontroll för Rada Pulse styrcentral (se den bärbara programmerarens Produktbeskrivning).</p> <p>c. Om problemet kvarstår, se styrcentralens eller magnetventilens felsökningsschema.</p>

## Rada Pulse Sensor i Tak

Symptom	Orsak/Åtgärd
1. Givaren fungerar inte.	<ul style="list-style-type: none"><li>a. Se till att det finns 9-10 V DC vid sensoranslutningen i styrcentralen eller 12 V DC utan givare.</li><li>b. Kontrollera att magnetventilens anslutning på kretskortet är korrekt och att anslutningarna på spolen är säkra.</li><li>c. Felaktig säkring i Styrcentralen. Byt ut.</li><li>d. Kontrollera att sensorn fungerar på rätt sätt. Byt ut vid behov.</li></ul>
2. Säkringen går regelbundet utan orsak	<ul style="list-style-type: none"><li>a. Kontrollera att sensorn är placerad på rätt sätt (se <b>INSTALLATION</b>).</li><li>b. Kontrollera att känslighetsområdet inte är utsatt för ett snabbt föränderligt värmefält beroende på närhet till en värmekälla eller luftrörelser.</li></ul>

## Magnetventiler

Symptom	Orsak/Åtgärd
1. Ingen funktion när givarna används.	<ul style="list-style-type: none"><li>a. Se till att strömkällan är ansluten.</li><li>b. Kontrollera att magnetventilens anslutning på kretskortet är korrekt och att anslutningarna på spolen är säkra.</li><li>c. Felaktig säkring i Styrcentralen. Byt ut.</li><li>d. Kontrollera magnetventilens spole. Byt ut vid behov.</li><li>e. Kontrollera att sensorn fungerar på rätt sätt. Byt ut vid behov.</li></ul>
2. Kontinuerligt vattenflöde, även när strömkällan är avstängd.	<ul style="list-style-type: none"><li>a. Gör ren magnetventilen (se <b>UNDERHÅLL</b>)</li><li>b. Byt ut delar vid behov.</li></ul>

# UNDERHÅLL

## Allmänt

Rada Produkter är precisionstillverkade och kommer att fungera på ett överlägset och säkert sätt så länge som:

1. De installeras, igångkors, används och underhålls i enlighet med våra rekommendationer och
2. Periodisk tillsyn ges vid behov för att hålla produkten i gott funktionellt skick. Riktlinjer för detta finns nedan.

Rada Servicepersonal/Distributörer kan ta kontakt vid behov enligt överenskommelse.

## Rengöringsprocedurer

Utvändig ytor kan torkas rena med en mjuk trasa och vid behov kan ett mildt tvättmedel eller en tvållösning användas.

**WARNING!** Många hushålls- och industriella rengöringsprodukter innehåller milda slipmedel och kemiska koncentrat och bör **inte** användas på denna produkt.

## Förebyggande Underhåll (Planerade Underhållsprogram)

Hur ofta underhåll behöver genomföras och till vilken grad beror på användarförhållandena förhållandena på plats.

## Halvårsvis

**Visuella kontroller:** Produkten och kablarna bör kontrolleras för slitage eller skada mm. Om delar är skadade bör de bytas ut.

Vid behov kontrollera de invändiga komponenternas skick. Kontrollera för smuts, avlagringar, deformation, skada, korrosion mm. Underhåll eller byt ut vid behov.

## Underhållsprocedurer

**Underhåll måste utföras i enlighet med dessa instruktioner och utföras av utsedd, kvalificerad och kompetent personal.**

**Stäng alltid av huvudströmmen innan några arbeten utförs på Rada Pulse Systemet.**

Komponenterna är precisionstillverkade så försiktighet måste vidtagas vid service för att undvika skada.

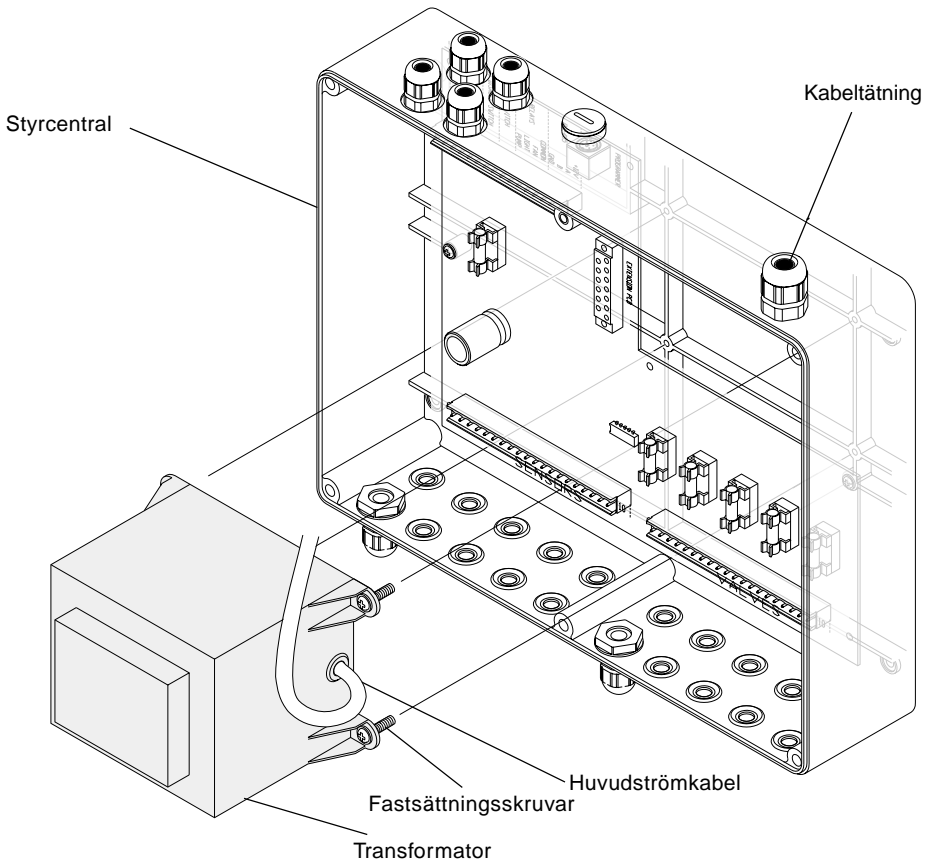
Vid beställning av reservdelar var god uppge produkttyp t.ex Rada Pulse, och identifiera delens namn och nummer (se **RESERVDELSLISTA**).



# Rada Pulse Styrcentral

## Procedur för Utbyte av Transformator

1. Stäng av strömtillförseln till styrcentralen.
2. Tag bort höljet från styrcentralen (Se **Bild 15**).
3. Lossa den tvådelade anslutningen som ansluter transformatorn till kretskortet.
4. Tag bort fastsättningskruvarna (4 st) som håller fast transformatorn på styrcentralen.
5. Skruva loss kabeltätningen och dra försiktigt ut den elektriska kabeln.
6. Tag bort transformatorn från styrcentralen.
7. Sätt tillbaka den nya transformatorn i motsatt ordning.

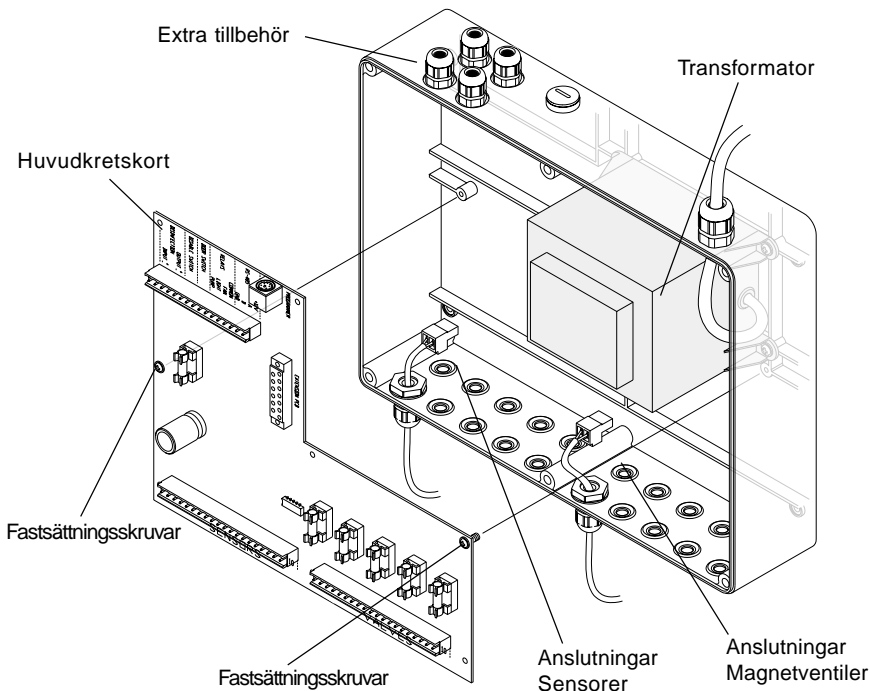


## Borttagning och Installation av Transformatorn

**Bild 15**

## Utbytesprocedur –kretskort

1. Stäng av den elektriska tillförseln till styrcentralen.
2. Tag bort höljet från styrcentralen (Se **Bild 16**).
3. Koppla bort den tvådelade anslutningen som ansluter transformatorn till kretskortet.
4. Notera läget för anslutningarna till sensorerna och magnetventilerna.
5. Koppla bort magnetventilernas och sensorernas anslutningar från kretskortet.
6. Vid behov, koppla bort eventuella anslutningar av extra tillbehör från kretskortet.
7. Lossa kabeltätningarna ovanpå dosan för att förenkla borttagning av kretskortet.
8. Tag bort fastsättningsskruvarna (2 st) som håller fast kretskortet i styrcentralen.
9. Tag bort kretskortet från styrcentralen.
10. Sätt tillbaka det nya kretskortet i motsatt ordning.
11. Styrcentralen måste nu programmeras med den bärbara programmeraren (se den bärbara programmerarens Produktbeskrivning).



### Borttagning och Installation av Kretskortet (PCB)

Bild 16

## Underhållsprocedure –Transformatorsäkring

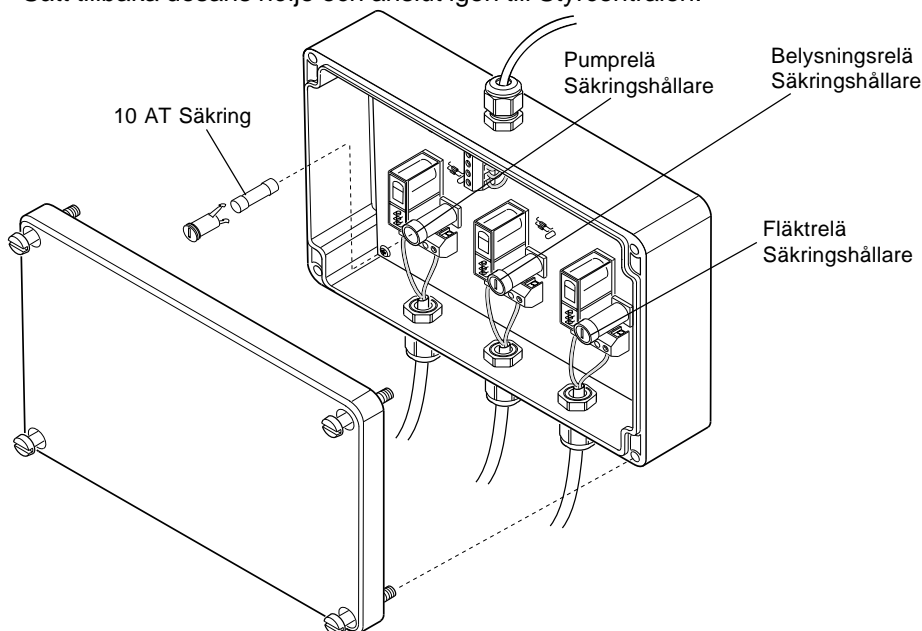
1. STäng av den elektriska leveransen till styrcentralen.
2. Tag bort höljet från styrcentralen (Se **Bild 16**).
3. Koppla bort transformatorn från huvudströmleveransen.
4. Tag bort säkringen från transformatorns sida.
5. Sätt tillbaka den nya säkringen i motsatt ordning.

## Rada Pulse Relädosor

Varje relä är säkrat för att skydda kretsen. Kontrollera alltid kretsen för eventuella felaktiga förhållanden innan säkringen byts ut.

### Utbyte av Säkringar

1. Koppla bort den tvådelade anslutningen i Styrcentralen.
2. Tag bort höljet från relädosan.
3. Vrid säkringshållarens lock motsols för att lossa på säkringen och säkringshållarlocket.
4. Byt ut 10 AT säkringen. Använd **aldrig** en säkring med rating på mer än 10A.
5. Sätt tillbaka dosans hölje och anslut igen till Styrcentralen.



Utbyte av Transformatorsäkring

Bild 17

## Rada Pulse 120/122/129 Sensorer

Rengör kromade ytor med en fuktig trasa, eller med ett mildt tvättmedel eller tvållösning.

**Varning!** Många hushålls- och industriella rengöringsprodukter innehåller milda slipmedel och kemiska koncentrat. Dessa produkter bör inte användas på polerade eller kromade ytor.

Om ett invändigt fel skulle uppstå kommer förmodligen ett utbyte av komponenten att behöva göras. Komponenterna är precisionstillverkade så försiktighet måste vidtas vid service för att undvika skada.

Kontrollera emellanåt att skruvar till höljen och lock är åtdragna.

## Rada Pulse Sensor i Tak

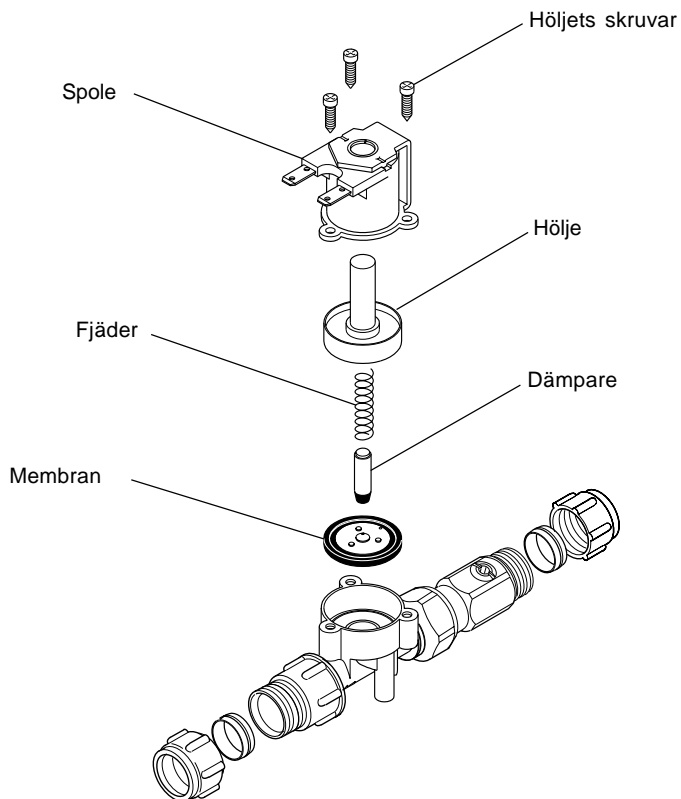
Om ett invändigt fel skulle uppstå kommer förmodligen ett utbyte av komponenten att behöva göras. Komponenterna är precisionstillverkade så försiktighet måste vidtas vid service för att undvika skada.

Kontrollera emellanåt att skruvar till höljen och lock är åtdragna.

## SV1015 Universell Magnetventil

Om magnetventilen inte stängs när strömmen bryts; behöver den rengöras (Se Bild 18) och gå tillväga enligt följande:

1. Stäng av vattenleveransen och låtta på trycket genom att öppna ett utlopp.
2. Stäng av strömmen och tag bort de två spदानslutningarna från magnetventilens spole.
3. Tag bort de tre skruvarna, höljet, höljets fjäder och dämparen.
4. Tag bort membranet.
5. Tag bort smuts eller avlagringar från de två små hålen, ett i mitten och det andra på membranets yttre kant.
6. Sätt ihop komponenterna i motsatt ordning.



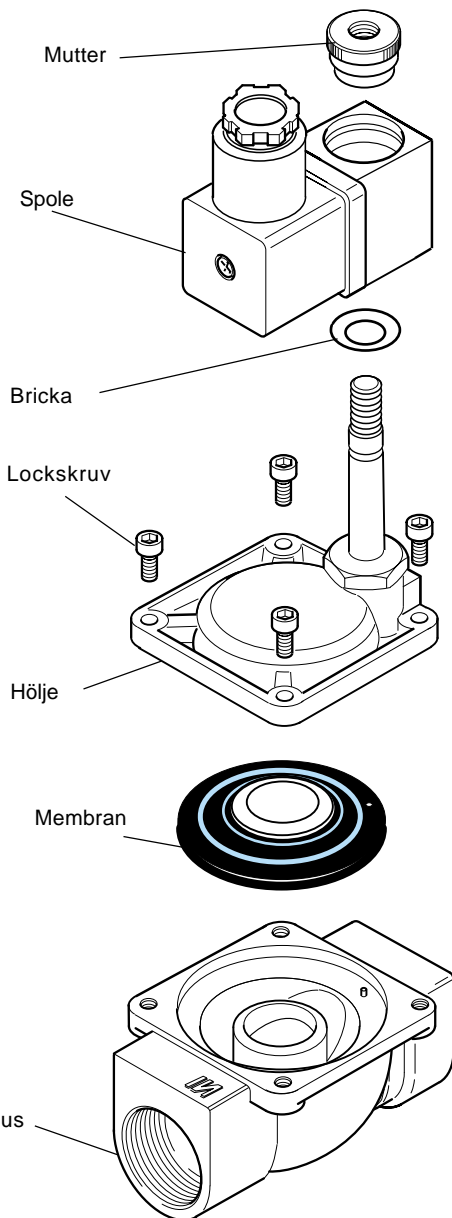
## Rengöring av SV1015 Magnetventil

Bild 18

## SV2015/SV2022/SV2028 Magnetventiler

Om magnetventilen inte stängs när strömmen bryts; behöver den rengöras (Se Bild 19) och gå tillväga enligt följande:

1. Stäng av vattenleveranserna och låtta på trycket genom att använda ett utlopp.
2. Stäng av strömmen och tag bort muttern och brickan som håller fast spolen.
3. Tag bort spolen. Om spolen har 'öppen krets' byt ut den (Normal impedans är ungefär 8 ohm).
4. Tag bort de fyra skruvarna till locket, brickorna, höljet och höljets fjäder.
5. Tag försiktigt bort membranet.
6. Undersök membranets gummi. Om gummit är slitet eller skadat byt ut membranet.
7. Tag bort smuts och avlagringar från huset och se till att hålen är rena.
8. Sätt tillbaka komponenterna i motsatt ordning.



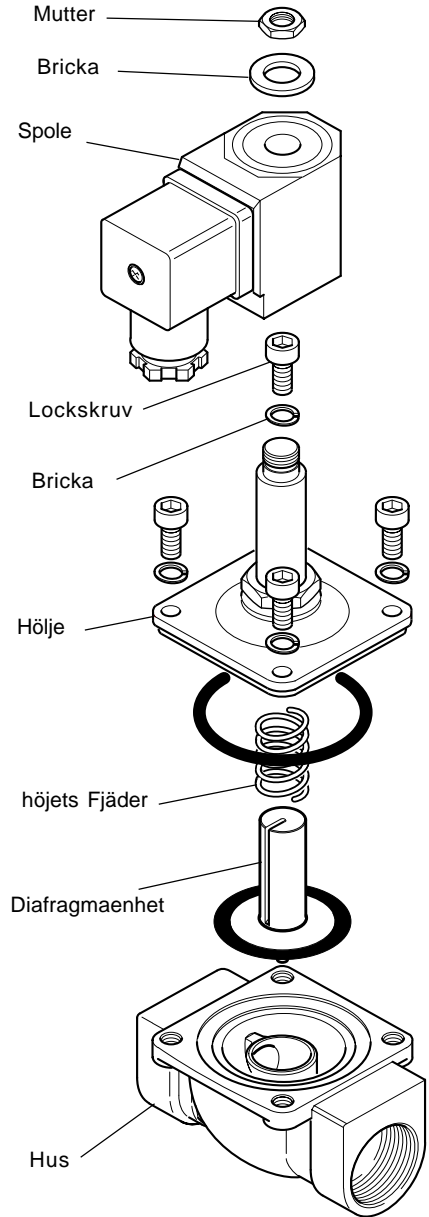
Rengöring av SV2015/SV2022/SV2028  
Magnetventiler

Bild 19

# SV3022 Magnetventil

Om magnetventilen inte stängs när strömmen bryts; behöver den rengöras (Se Bild 20) och gå tillväga enligt följande:

1. Stäng av vattenleveranserna och lätta på trycket genom att använda ett utlopp.
2. Stäng av strömmen och tag bort muttern och brickan som håller fast spolen.
3. Tag bort spolen. Om spolen har 'öppen krets' byt ut den (Normal impedans är ungefär 8 ohm).
4. Tag bort de fyra skruvarna till locket, brickorna, höljet och höljets fjäder.
5. Tag försiktigt bort diafragmaenheten.
6. Undersök diafragmans gummi. Om gummit är slitet eller skadat byt ut diafragmaenheten.
7. Tag bort smuts och avlagringar från huset och se till att hålen är rena.
8. Sätt tillbaka komponenterna i motsatt ordning.



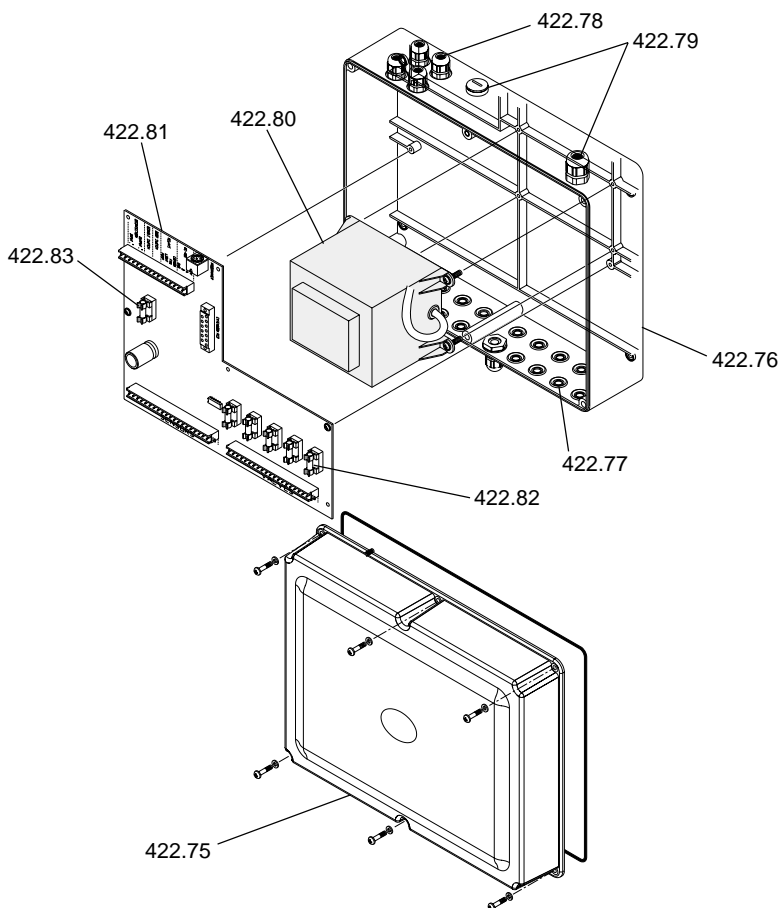
Rengöring av SV3022 Magnetventil

Bild 20

# RESERVDLAR

## Rada Pulse Styrcentral Reservdelista

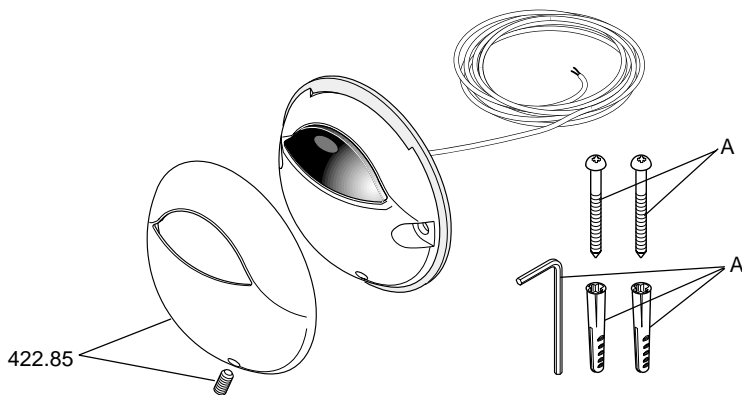
- 422.75 Hölje
- 422.76 Bottenenhet
- 422.77 Skyddspropp (x10)
- 422.78 Kabelgenomföring (x10)
- 422.79 Huvudströmmens kabelgenomföring och skyddspropp.
- 422.80 Transformator
- 422.81 Kretskort
- 422.82 Säkring(utgående) 2,5 Amp
- 422.83 Leveranssäkring (12V) 400 mA T
- 422.84 Huvudströmsäkring (i transformatorn, visas inte) 630mA T.





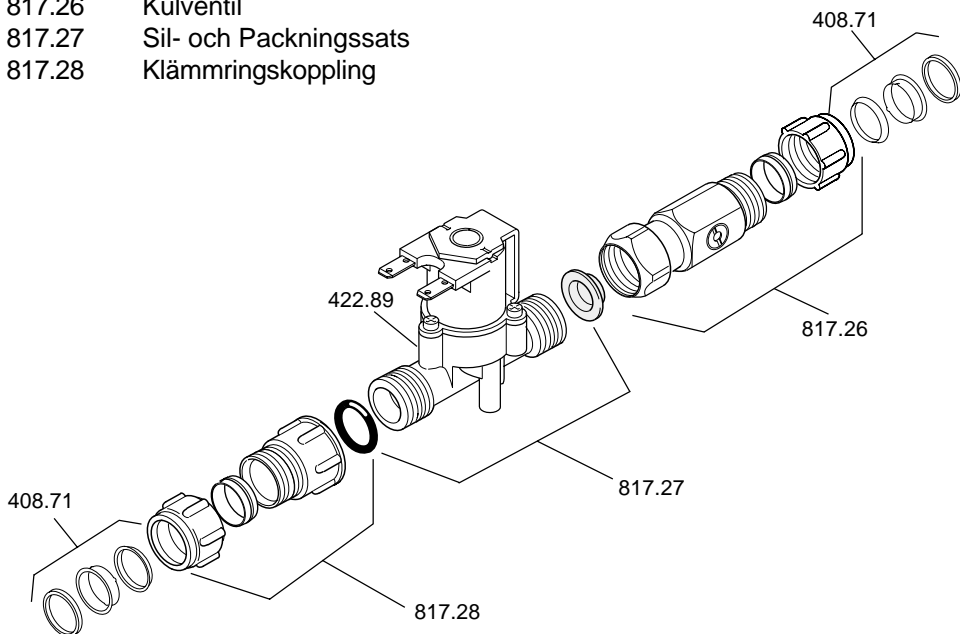
## Rada Pulse 120/122 Sensor Reservdelslista

- 422.78 Kabeltätningssats (inte på bilden)
- 422.85 Hölje (kromat)
- 422.86 Fastsättningssats-komponenter markerade 'A'
- 422.87 Sats för Tvådelad Anslutning (inte på bilden)



## SV1015 Universell Magnetventil Reservdelslista

- 408.71 Plana Packningar (3)
- 422.54 Anslutningstillbehörssats (inte på bilden)
- 422.88 Membran (inte på bilden)
- 422.89 Magnetventil (15 mm)
- 817.26 Kulventil
- 817.27 Sil- och Packningssats
- 817.28 Klämmningskoppling







# KUNDTJÄNST

## Garanti

Denna produkt är under garanti för fel i material eller tillverkning under ett år från inköpsdatum förutsatt att produkten har installerats på rätt sätt och använts enligt medföljande instruktioner.

Delar som inte längre fungerar under garantiperioden kommer att bytas ut eller repareras - vårt val – utan kostnad förutsatt att produkten har använts och underhållts på rätt sätt. Regelbunden rengöring och underhåll bör ske enligt medföljande riktlinjer. Produkten bör inte modifieras eller repareras av annan person än den som utsetts av Rada.

Era rättigheter enligt lag påverkas inte av denna garanti.

## Service efter försäljning

Vi har ett nätverk av utbildad personal som kan hjälpa till om ni skulle ha svårigheter med att använda Rada utrustning.

## Reservdelar

Alla funktionella delar av Radas produkter finns på lager upp till tio år från slutligt tillverkningsdatum.

Om ,under den perioden, vårt lager av en speciell produkt är slut kommer vi som ett alternativ erbjuda en likvärdig ny produkt eller komponent till ett pris som motsvarar reparation av den gamla produkten med hänsyn tagen till åldern.

## Kundtjänstpolicy

Om produkten inte längre fungerar en kort tid efter installationen se först Användar- och Underhållsrekommendationer i denna produktbeskrivning för att se om problemet kan lösas.

Om detta inte fungerar kontakta er installatör för att bekräfta att produkten har installerats och igångkörts helt i enlighet med våra detaljerade instruktioner.

Om detta inte löser problemet ring vår närmaste Radakontakt som kommer att ge all hjälp som behövs och vid behov arrangera för den lokala serviceingenjören eller återförsäljaren att ta kontakt enligt överenskommelse.

---

### Kontakt:

HENO AB  
Box 168 162 12 Vällingby  
tel: 08-151175 Fax: 08-167529  
[www.heno.se](http://www.heno.se)

---

### Kohler Mira Ltd

Cromwell Road,  
Cheltenham, England,  
GL52 5EP, UK.

Tel.: + 44 (0)1242 221221

Fax.: + 44 (0)1242 221925

Rada är Kohler Miras Ltd. registrerade varumärke .

Företagaet förbehåller sig rätten att ändra produktspecifikationer utan förvarning.

[www.rada-controls.co.uk](http://www.rada-controls.co.uk)



BS EN ISO 9001 : 1994  
Reg. No. FM 14648

**rada**  
CONTROLS