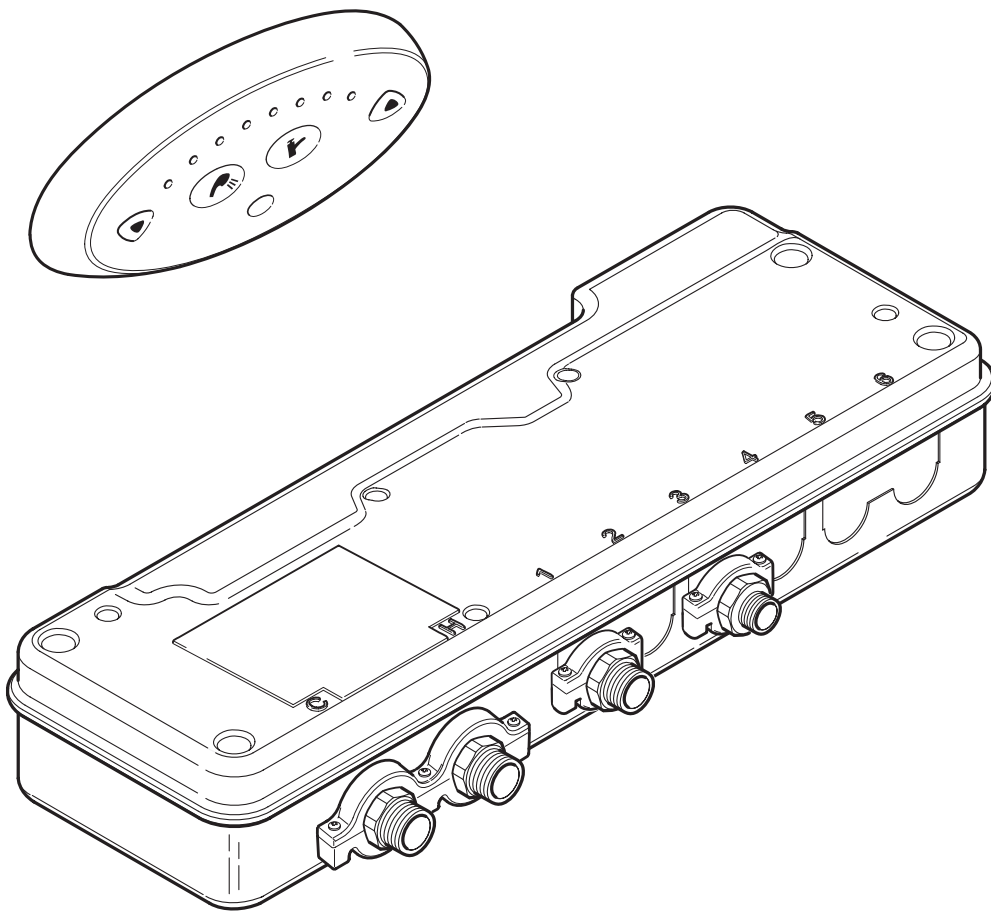


Sense rada

Rada Sense Bad/Dusch HP Blandare



PRODUKTBEKRIVNING

VIKTIGT

Installatör: Denna Produktbeskrivning är kundens egendom och måste förvaras med produkten för underhåll och användning.

Innehåll

BESKRIVNING	3
SÄKERHET: VARNING	3
SATSINNEHÅLL	4
SPECIFIKATION	5
Standards och Godkännande	5
INSTALLATION	6
Allmänt	6
STRÖMLEVERANSENHET (PSU)	7
RADA SENSE SENSORPANEL	8
RADA SENSE (EMV)	9
IGÅNGKÖRNING	10
Maximal temperaturinställning	11
ANVÄNDNING	12
Automatisk spolning	12
RENGÖRING	13
FELDIAGNOSTICERING	14
Självdagnosticerade Fel	16
PLANERAT UNDERHÅLL	17
Hälsovård	17
Frekvens av Test Under Användning	18
Backventiler och Silar	20
OBS	21
RESERVDELAR	23
TILLBEHÖR	23
Garanti	24
Service efter försäljning	24
Reservdelar	24
Kundtjänstpolicy	24

BESKRIVNING

Ett urval av elektroniska blandningsventiler för dolt montage, med beröringsfri sensorpanel för flödes- och temperaturkontroll. Funktionerna inkluderar tidsinställda flödeskontroller, automatisk spolning och termisk desinfektion.

SÄKERHET: VARNING

Denna elektroniska blandningsventils (EMV) funktion är att alltid leverera vatten med önskad temperatur. Detta kräver att:

1. Den installeras, igångkörs, används och underhålls i enlighet med rekommendationerna i denna Produktbeskrivning.
2. Periodisk tillsyn ges, vid behov, för att hålla produkten i gott funktionellt skick. Rekommenderade riktlinjer finns beskrivna under rubriken **PLANERAT UNDERHÅLL**.
3. Användning av produkten utanför de specificerade gränser som finns beskrivna i Produktbeskrivningen kan innebära en risk för användaren.
4. Den elektriska installationen måste följa gällande lagar och normer.

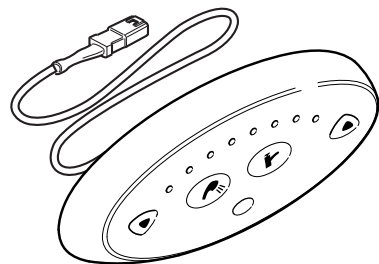
Användning av ordet 'felsäker' för att beskriva funktionen av en blandningsventil är både inkorrekt och missledande. Den elektroniska ventilen innehåller extra avstängningsanordningar för att öka säkerhetsnivån men, i enlighet med alla andra mekanismer kan den inte anses vara helt ofelbar.

När desinfektion med klorin görs, överskrid **INTE** en klorinkoncentration på 50 mg/ml (ppm) i vatten per timmes sköljningstid. Sådana procedurer måste utföras helt i enlighet med den information som medföljer desinficeringsmedlet och i enlighet med alla relevanta Riktlinjer.

SATSINNEHÅLL



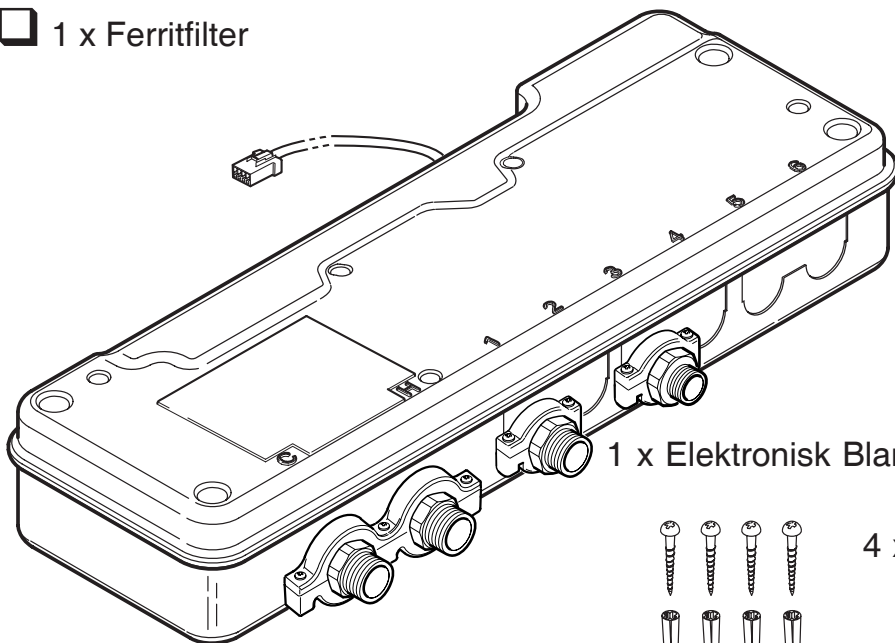
1 x Ferritfilter



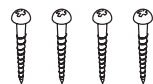
1 x Bad/Dusch Sensorpanel



Magnetisk Nyckel



1 x Elektronisk Blandningsventil (EMV)



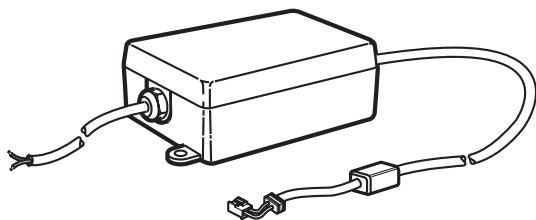
4 x Monteringskruvar



4 x Väggluggar



6 x Gummifötter



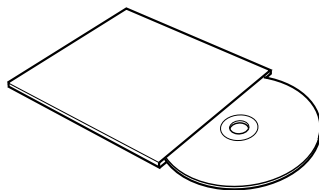
1 x Strömtillförselsenhet (PSU)



2 x Monteringskruvar



2 x Väggluggar



Programmerare CD

2 x Installationsmallar

EMV Installationsmall, på Förpackningen

SPECIFIKATION

Standards och Godkännande

Denna Rada Sense elektroniska blandarventil (EMV) följer alla relevanta riktlinjer för CE märkning.

Rada Sense (EMV) är en typ1 elektronisk tt monterad kontroll för ytmontering.



Allmänt	
Föroreningsnivå	3
Impulsspänningsbelastning - Huvudström	2.5 kV, 12 V LS tillförsel till ventilen- 500V.
Lämplighet som dryck	Intel lämplig
Anslutningar	Plana unionsanslutningar

Tryck	
Maximalt statiskt tryck	800 kPa (8 bar)
Minimal Tryckförlust	100 kPa (1 bar)
Tryckskillnad i inlopp	Max. 3:1 (Lika tryck rekommenderas)
Minimalt flöde	6 L/min (<500 kPa underhållet tryck) 8 L/min (>500 kPa underhållet tryck)

Temperaturer	
Förinställt på fabriken (blandare) Bad	Max. 41 °C, Min. 30 °C, öppningstemperatur 38 °C
Förinställt på fabriken (blandare) Dusch	Max. 41 °C, Min. 30 °C, öppningstemperatur 38 °C
Förinställt på fabriken Automatisk Spolning	30 °C
Programerbart område	Max. 33 - 50 °C Min. 30 - 47 °C (helt kallt kan också ställas in), Öppningstemperatur 30 - 50 °C
Minimal blandningstemperatur skillnad från varmvattenleveransen	2 °C
Optimalt termostatiskt kontrollområde	30 - 50 °C
Kallvattenområde	1 - 20 °C
Varmvattenområde	50 - 65 °C (85 °C för desinficering)
Temperaturstabilitet	± 1 °C vid rekommenderade förhållanden
Rumstemperatur	Högre än 1 °C, max. 40 °C
Maximal relativ fuktighet	95% ej kondensering.

Elektriskt	
Leveransspänning	100 - 240 V RMS 50 - 60 Hz
Maximal Belastning	20 W vid 12 V LS.
Sensorpanelens kabellängd	3 m medföljer (6 m max.)

Tider	Fabriksinställningar	Programerbart område
Flödestid till automatisk avstängning	30 sekunder - Dusch 300 sekunder - Bad	5 sekunder till 60 minuter 5 sekunder till 60 minuter
Automatisk spolningscykel	2 min	1 - 59 minuter
Spolningscykel väntetider	12 timmar	1 - 983 timmar

Desinficering 		
Minimum Temperature	60 °C	60 - 85 °C
Minimum Time	5 minuter	0 - 50 minuter
Reducerat flöde 	Nej	Ja eller Nej

INSTALLATION

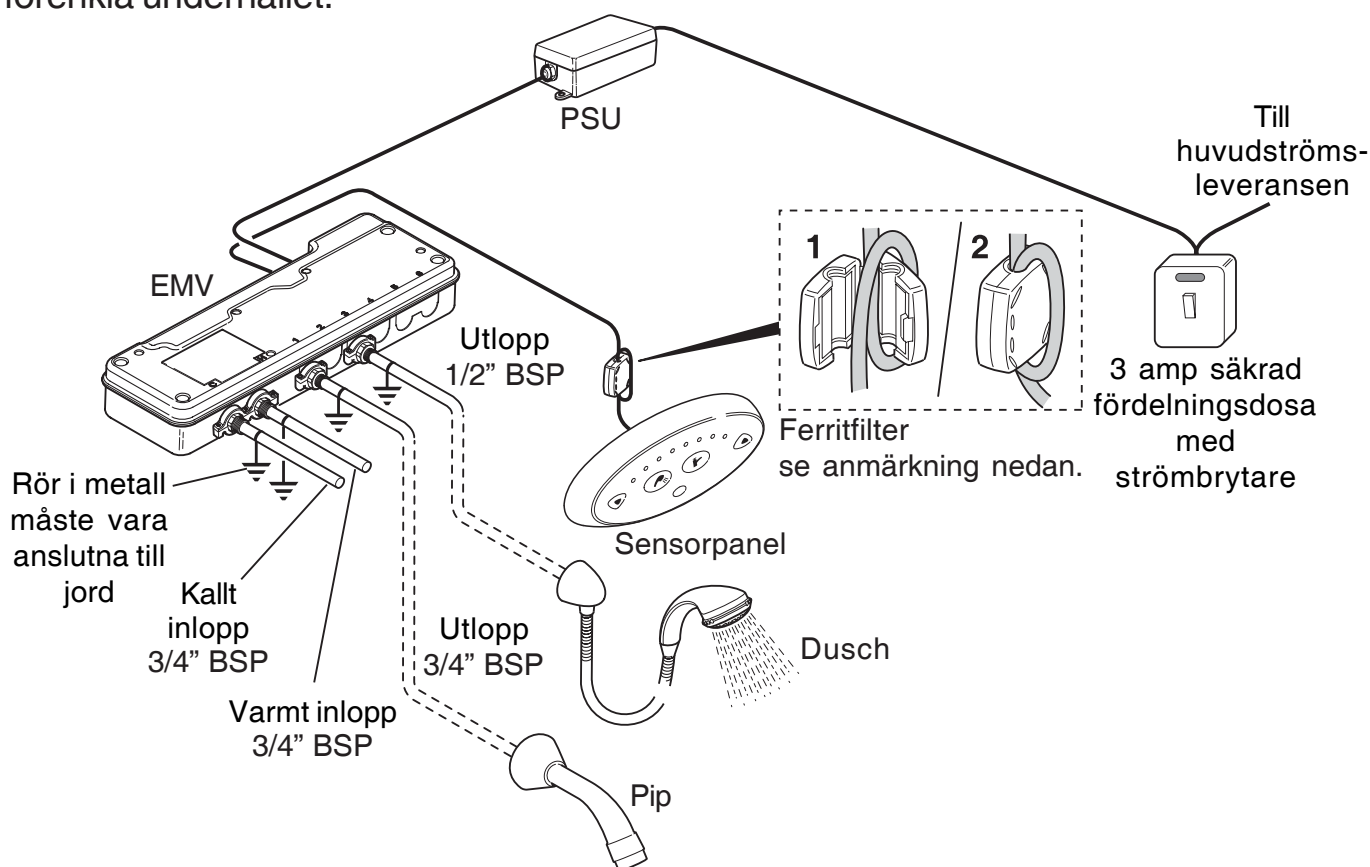
Allmänt

Installationen måste utföras i enlighet med dessa instruktioner och utföras av kvalificerad och kompetent personal.

Installationen måste följa alla gällande regler och normer enligt specifikationer från lokala myndigheter.

Obs! EMV och PSU måste installeras på en torr plats där temperaturen är högre än fryspunkten.

Plana anslutningar måste användas på EMVs inlopps- och utloppsanslutningar för att förenkla underhållet.

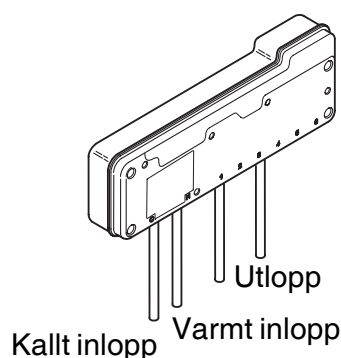


Anm! Kabeln måste föras igenom ferritfiltret, och sedan viras runt locket. (se bild) Ferritfiltret ska placeras så nära Sensorpanelen som möjligt.

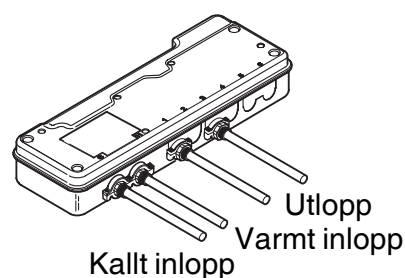
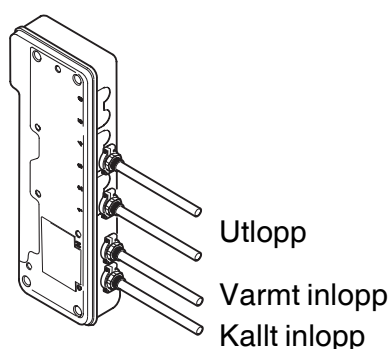
Installationsschema

1. Inloppets och utloppets avstängningsventiler måste installeras i närheten av EMV för att förenkla underhållet.
2. Användning av silar i inkommande ledningar eller i zoner kommer att minska behovet av rengöring av smuts vid respektive blandningsventil. Den rekommenderade maximala dimensionen för silarnas nät är 0.5 mm.
3. Små anslutningar i inloppet som möjliggör mätning av inloppstrycket till blandningsventilen vid användning rekommenderas speciellt vid applikationer inom sjukvården.
4. Rören måste monteras väl och påfrestningar på anslutningarna bör undvikas.

5. Stillastående vatten i rörsystemet bör undvikas.
6. Rörsystemet bör vara konstruerat på ett sådant sätt att de dynamiska trycken på blandningsventilens inlopp påverkas minmalt då närliggande tappställen öppnas.
7. Använd inte oljebaserade eller härdande tätningmassor till in och utloppsanslutningarna.
8. För att eliminera smuts i rören är det viktigt att inkommande **rörverk** spolas igenom noga innan anslutning till utloppet och Rada Sense EMV.
9. EMV kan endast placeras i den position som visas när den monteras på en hård vertikal yta och ovanpå en hård horisontell yta oberoende av läget.



**Montering på
en Vertikal Yta**

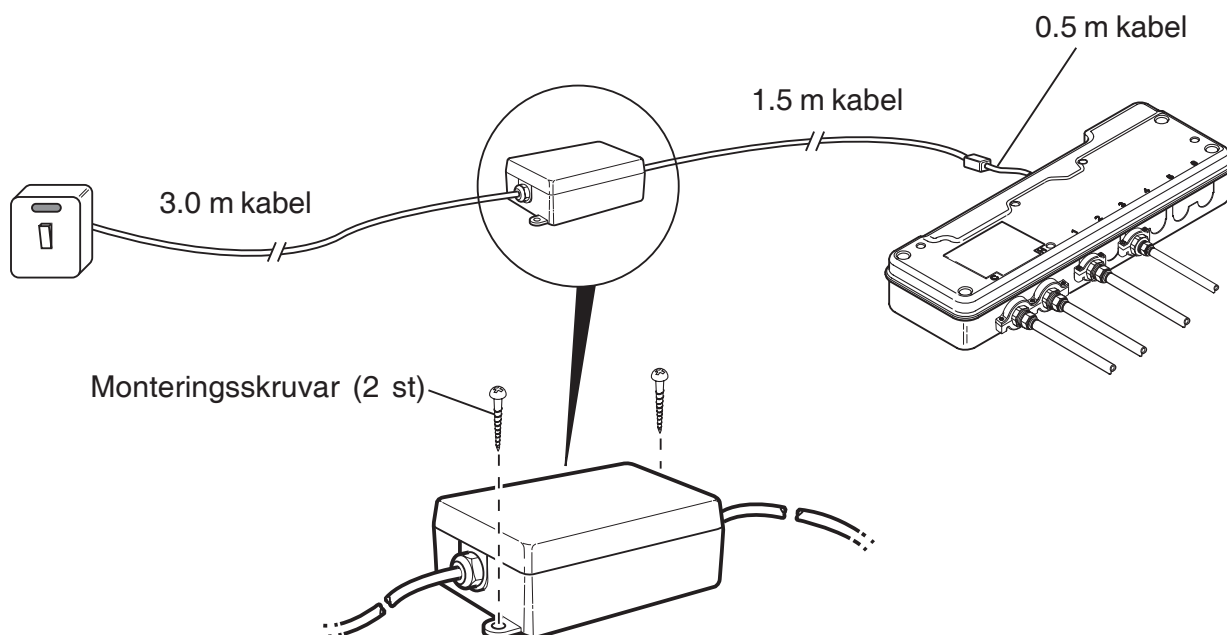


**Montering på
en Horisontell Yta**

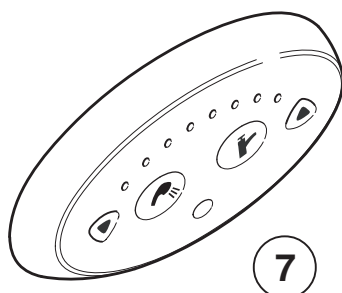
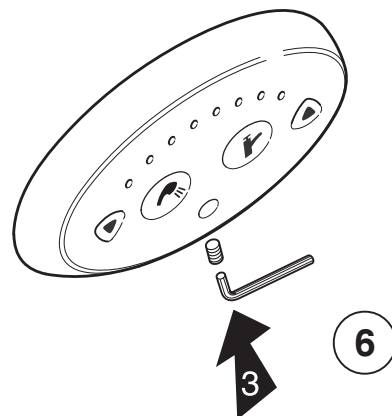
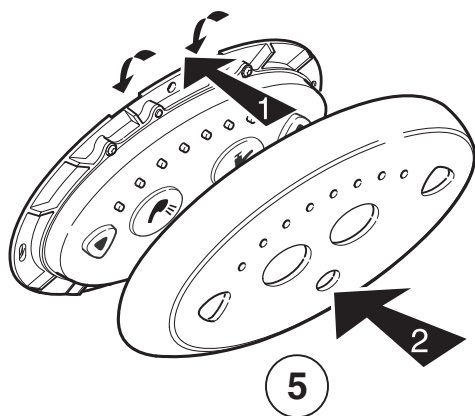
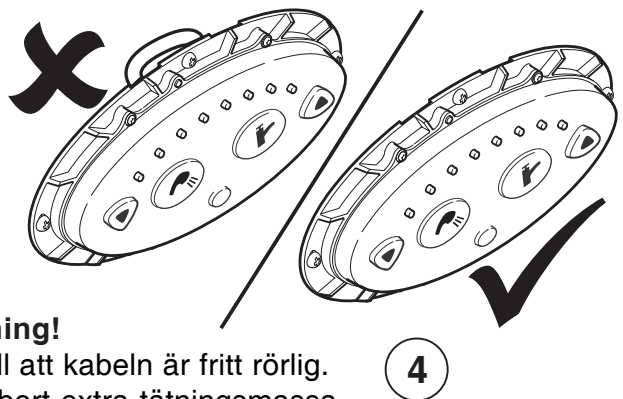
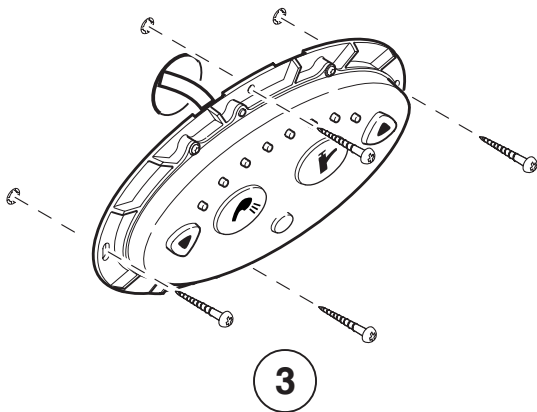
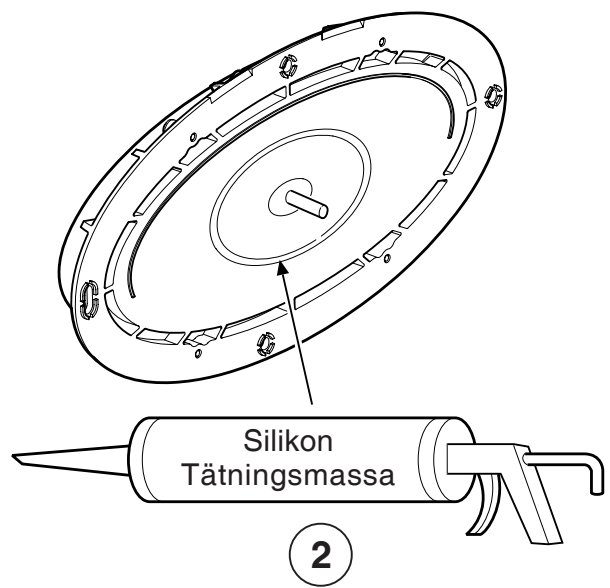
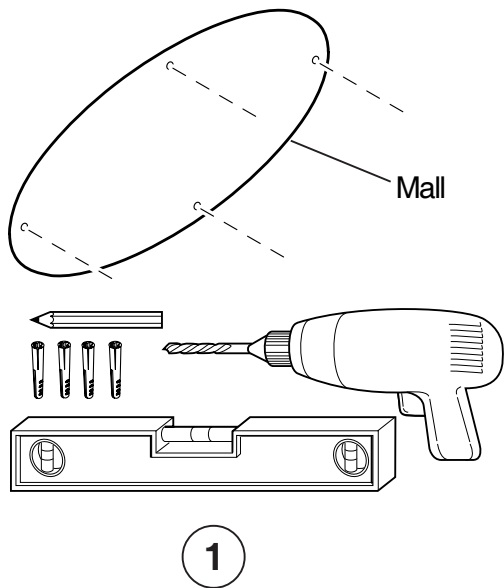
10. För installation av utloppspip, se Installationbeskrivningen för Sense utloppspipar och för duschhuvudet, se medföljande Installationsbeskrivning.

STRÖMLEVERANSENHET (PSU)

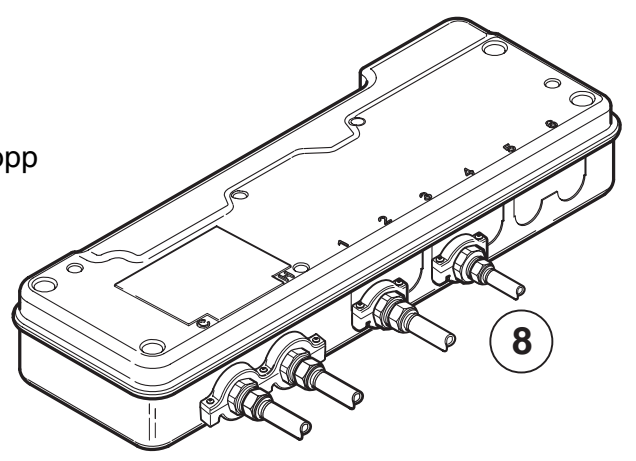
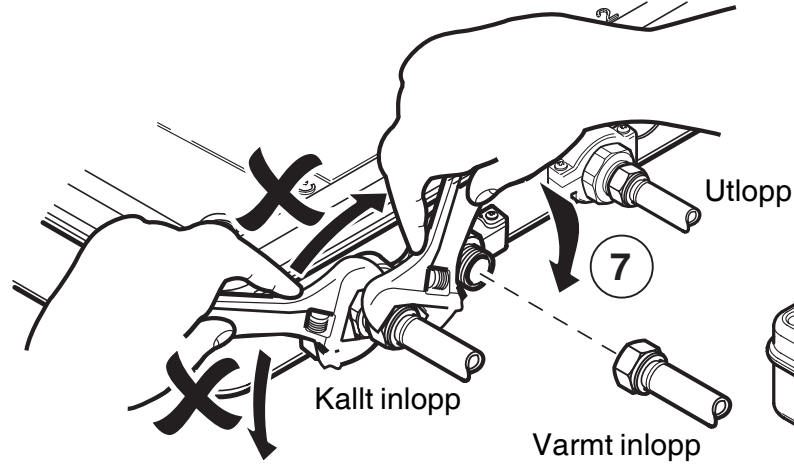
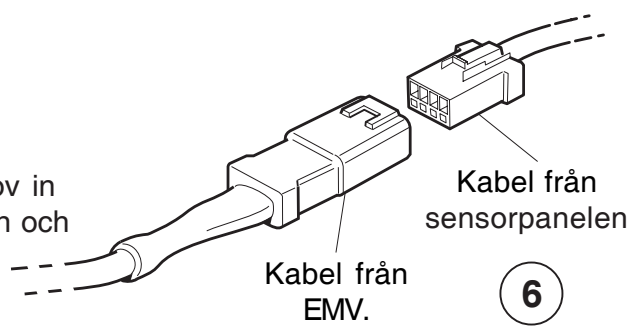
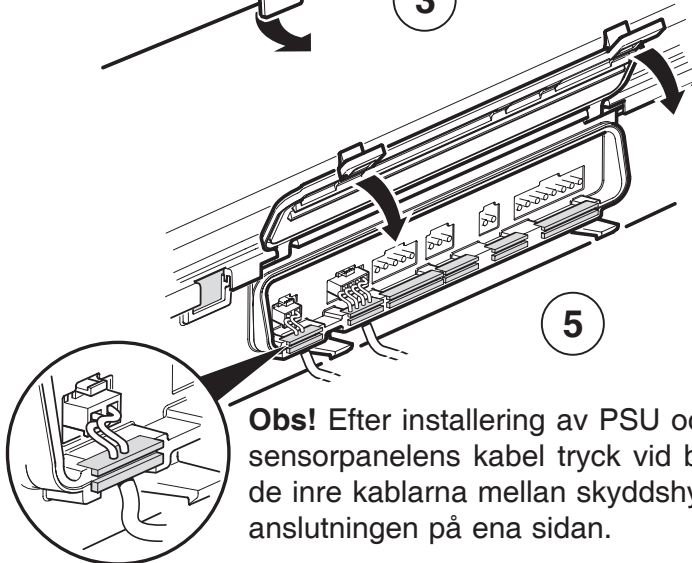
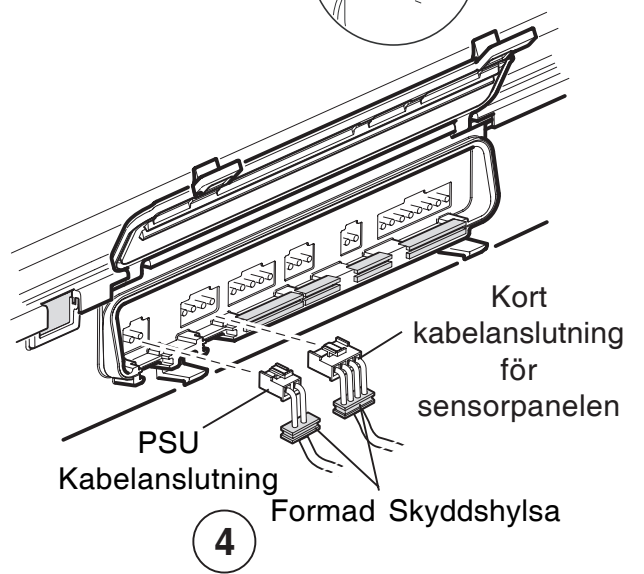
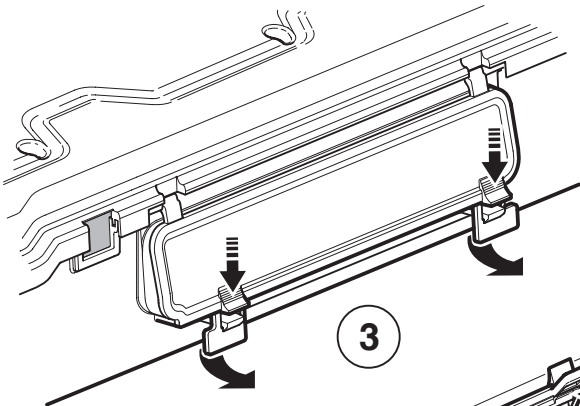
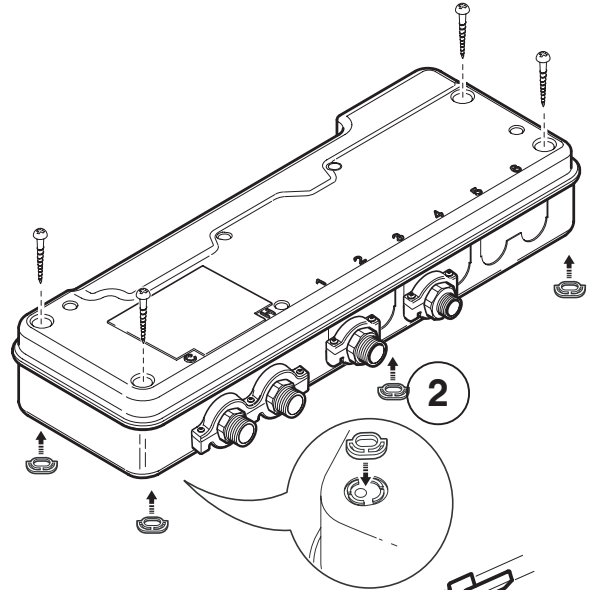
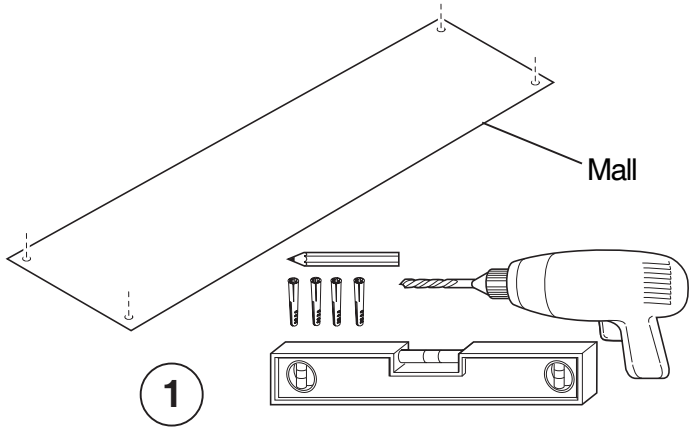
Varning! Stäng av huvudströmsleveransen innan installationen påbörjas.
PSU kabeln måste anslutas till en 3 amp fördelningsdosa med strömbrytare.



RADA SENSE SENSORPANEL



RADA SENSE (EMV)



IGÅNGKÖRNING

Igångkörning måste utföras i enlighet med dessa instruktioner och utföras av utsedd, kvalificerad och kompetent personal.

Obs! Vid installation inom Sjukvården måste alla resultat noteras.


1. Återställ vattenleveransen och se till att inga läckor finns.
2. Återställ strömleveransen.
3. Placera en hand framför på/av sensorn (markerad med en kran/ett duschhuvud) på sensorpanelen för att starta EMV, detta för att spola ut eventuell luft.
4. Kontrollera att inloppens temperaturer och tryck ligger inom det rekommenderade området under rubriken **SPECIFIKATION** samt informationen för att förebygga legionärssjuka.
5. Kontrollera ingående rörs temperatur avseende backventilernas korrekta funktion så att varmt vatten inte flödar över i kallvattenleveransen.
6. Kontrollera att de temperaturer och flöden som erhålls är acceptabla.
7. Genomför en prestandakontroll:

Sjukvård

Stäng av kallvatteninloppet till blandningsventilen, och kontrollera det blandade vattnets temperatur. Notera den maximala temperaturen som erhålls samt den slutliga stabiliserade temperaturen när kallvattenleveransen återställts.

Obs! Den slutliga stabiliserade vattentemperaturen bör inte vara mer än 2 °C högre än blandningstemperaturen. Högre temperaturer bör endast erhållas under korta perioder.

Övriga Installationer

Öppna ett annat utlopp på den gemensamma kallvattenleveransen nära blandningsventilen (användning av detta utlopp bör medföra ett minskat **leveranstryck**), och notera den följande effekten på blandningens temperatur (bör inte ändras med  n 2 °C).

Maximal temperaturinställning

Den maximala blandningstemperaturen användaren kan erhålla är begränsad för att förhindra val av en alltför hög temperatur av misstag.

EMV är helt prestandatestad och den maximala temperaturen är förinställd på fabriken, se rubriken **SPECIFIKATION**.

Förutsatt att installationsförhållandena är i enlighet med de användningsparametrar som ges i avsnittet specifikation i denna produktbeskrivning ska inte den maximala temperaturen behöva justeras.

Om användaren skulle behöva en annan temperatur, kan detta göras genom att använda en lämplig Programmerare, se Programmerarens Användningsbeskrivning.

Obs! Utloppets temperatur måste kontrolleras igen när en ny temperatur har programmerats in.

ANVÄNDNING

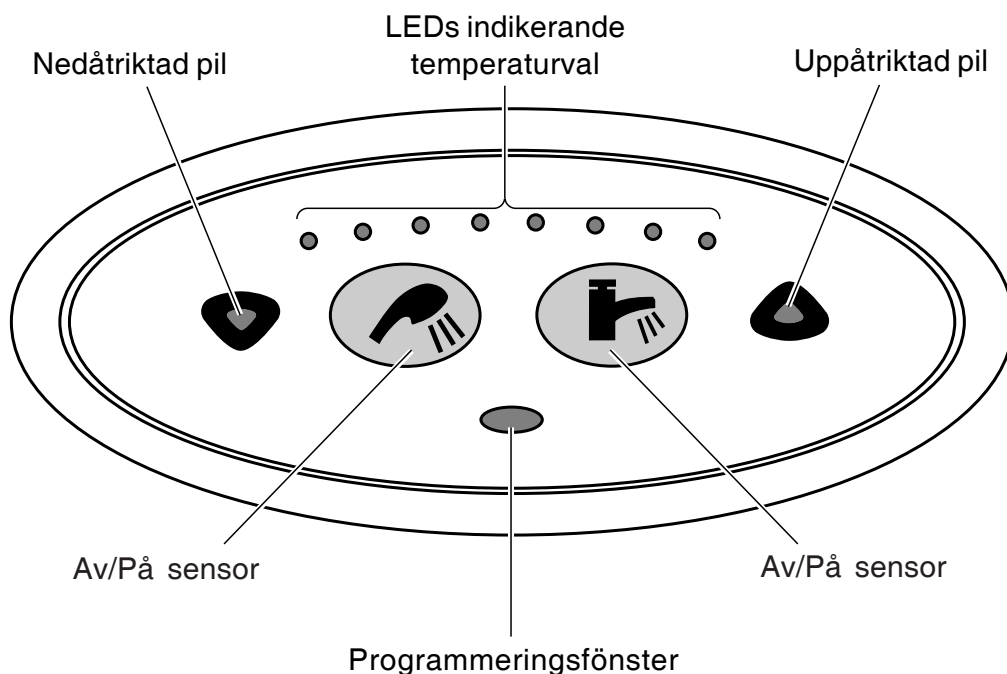
Placera en hand framför på/av sensorn (visar en kran eller ett duschhuvud) på sensorpanelen, för att aktivera EMV. Vatten levereras enligt förinställd temperatur, se avsnittet **SPECIFIKATION**.

Obs! Givarna är utformade för att fungera på ett avstånd av upp till 30 mm. Användaren behöver inte röra vid kontrollpanelen.

Placera en hand över den Nedåtriktade pilen för att få en kallare blandning. När endast den blå lampan lyser på kontrollpanelen levereras enbart kallt vatten.

Placera en hand över den Uppåtriktade pilen för att få en varmare blandning.

Vattnet bör flöda tills det endera stängs av manuellt (genom att placera en hand över på/av sensorn) eller den programmerade flödestiden har förflutit.



Automatisk spolning

EMV har ett tillval för automatisk spolning som kan ställas in med hjälp av Programmeraren. Om automatisk spolning ställs in och EMVn inte används under en viss tidsperiod (förinställd väntetid) kommer det stillastående vattnet i tilloppsledningarna spolas ut.

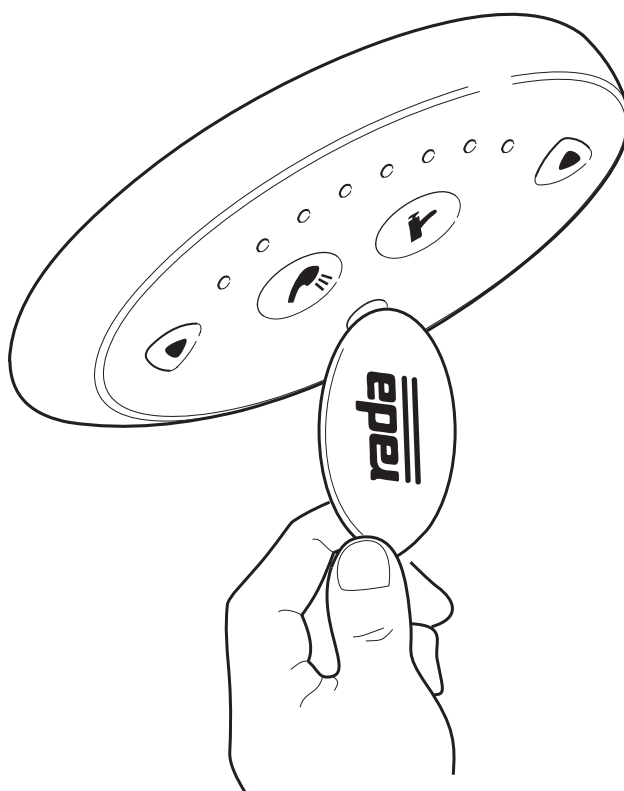
Automatisk spolningstemperatur, väntetid och spolningsperiod är förinställda på fabriken. Med hjälp av Programmeraren kan dessa inställningar ställas om.

RENGÖRING

Rada Sense Sensorpanel kan tas ur funktion för rengöringsändamål. Placera den magnetiska nyckeln (medföljer) över programmeringsfönstret. Detta kommer att sätta givaren ur funktion under 30 minuter eller tills den magnetiska nyckeln åter placeras på programmeringsfönstret.

Utvändiga ytor kan torkas av med en mjuk trasa och vid behov kan ett mildt diskmedel eller tvåltvättmedel användas.

Varning: Kromade eller plastbelagda tillbehör bör endast rengöras med ett mildt diskmedel eller tvåltvättmedel och torkas rena med en mjuk trasa.



FELDIAGNOSTICERING

Underhåll måste utföras av avsedd, kvalificerad och kompetent personal.

Varning! Stäng av strömleveransen och vattenleveransen när underhållsarbeten utförs på EMVn.

EMVn kan innehålla hett vatten så försiktighet måste iakttas när kvarstående vatten dräneras.

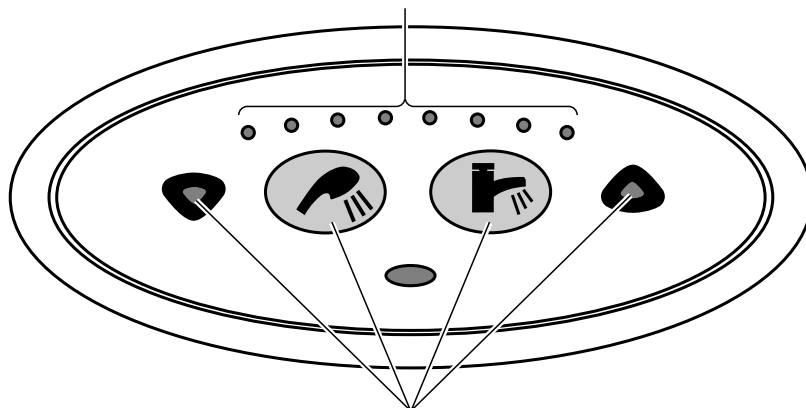
Försiktigt! Inlopets/utloppets anslutningar på EMVn måste hållas hårt så att de inte rör på sig, när anslutningarna lossas eller skruvas åt.

Symptom	Orsak/Åtgärd
1. Sensorpanelen lyser ej.	<ul style="list-style-type: none">a. Kontrollera att du har rätt sensorpanel eller EMV för applikationen.b. Sensorpanelen har stängts av: Sätt på sensorpaneln med den magnetiska nyckeln, se RENGÖRING.c. Huvudströmmen har stängts av : kontrollera och åtgärda.d. Strömleveransenheten är avstängd : kontrollera proppen och anslutningarna.e. De elektriska anslutningarna till/från EMVn har rubbats : se till att anslutningarna är säkra.f. Minnet behöver återinställas : vrid strömleveransratten till den elektroniska blandningsventilen först AV (OFF) och sedan PÅ (ON).
2. Enbart kallt vatten från utloppet.	<ul style="list-style-type: none">a. Inget varmt vatten når fram till blandningsventilen : kontrollera och åtgärda.b. Varmvatteninloppet kan vara blockerat : kontrollera silarna för blockage.c. Installationsförhållandena är utanför användningsparameterarna : se SPECIFIKATION.d. Varm- och kallvatteninloppen anslutna till fel inlopp : åtgärda.
3. Kontinuerligt flöde.	<ul style="list-style-type: none">a. Systemet sätter på och stänger av sig självt.b. Systemet stänger inte av : strömleveransen/vattenleveransen och kontakta den Lokala Distributören/Kundtjänst.
4. Varmt vatten kommer in i kallvatteninloppet eller tvärtom.	<ul style="list-style-type: none">a. Tag bort och rengör backventilpatronerna. Byt ut vid behov.

Symptom	Orsak/Åtgärd
<p>5. Fluktuerande eller reducerat flöde. Blandningsventilen fungerar normalt när användningsförhållandena är otillfredsställande.</p>	<p>a. Inloppets/utloppets enheter kan vara blockerade : kontrollera inloppets/utloppets silar, se PLANERAT UNDERHÅLL.</p> <p>b. Utloppets tryck är lågt : kontrollera att flödestalet är högre än det minimalt rekommenderade, se SPECIFIKATION.</p> <p>c. Fluktuerande flöde : se till att inloppets dynamiska tryck ligger inom specifikationen, se SPECIFIKATION.</p> <p>d. Fluktuerande vattentemperatur : se till att inloppens temperaturskillnader är tillräckligt stora, se SPECIFIKATION.</p>
<p>6. Blandnings-temperatur-förskjutning eller temperaturcykling.</p>	<p>a. se symptom 4 och 5.</p> <p>b. Fluktuering i varmvattenleveransen : kontrollera och åtgärda.</p>
<p>7. Maximal blandnings-temperatur-inställning för varm eller för kall.</p>	<p>a. Inkorrekt maximal temperaturinställning : se IGÅNGKÖRNING.</p>
<p>8. Vattenläckage från EMVn.</p>	<p>Varning! Stäng av huvudström och vattenleveranser.</p> <p>a. Se till att anslutningarna är säkra.</p> <p>b. Packning(ar) slitna eller skadade på inlopps/utloppsanslutningarna : skicka efter servicessats och byt ut alla packningar.</p> <p>c. Internt läckage : enheten behöver undersökas noggrannt.</p>
<p>9. LEDs blinkar på kontrollpanelen och EMVn aktiveras inte.</p>	<p>a. Ett fel har diagnosticeras, se Självdiagnosticerade Fel (följ tabellen).</p>

Självdiagnosticerade Fel

Felkod visas med en kombination av upplysta LEDs.



Alla fyra LEDs blinkar samtidigt.

Symptom	Orsak/Åtgärd
	<p>Sensorpanelen och EMVn är inte kompatibla.</p> <p>a. EMV W eller B kräver CP W: kontrollera och åtgärda. Om symptomet inte har åtgärdats kontakta Lokal Serviceingenjör eller Distributör.</p>
 eller 	<p>Utloppets temperatur är för hög eller Termistorfel.</p> <p>a. Inloppets/utloppets enheter är blockerade : kontrollera inlopps/utloppssilar. b. Fel på kallvattenleveransen : återinställ leveransen. c. safety circuit kan behöva återinställas : starta sensorpanelen med den magnetiska nyckeln. Om symptomet inte har åtgärdats kontakta Lokal Serviceingenjör eller Distributör.</p>
	<p>Termistorfel</p> <p>a. Kontakta Lokal Serviceingenjör eller Distributör.</p>
	<p>Stegmotorn har fastnat, motorns drivrem är trasig eller Blandarenheten är blockerad.</p> <p>a. Kontakta Lokal Serviceingenjör eller Distributör.</p>
	<p>Blandarenheten är blockerad eller orörig.</p> <p>a. Kontakta Lokal Serviceingenjör eller Distributör.</p>
<p>Andra kombinationer.</p>	<p>Ett fel har uppstått på Huvudkretskortet.</p> <p>a. Minnet kan behöva återinställas: vrid ratten till strömleveransen till huvudkretskortet, AV (OFF) och sedan PÅ (ON). Om symptomet inte har åtgärdats kontakta Lokal Serviceingenjör eller Distributör.</p>

PLANERAT UNDERHÅLL

Fel på EMVn är nästan alltid progressiva och kommer att upptäckas vid korrekta temperaturkontroller och underhållsprocedurer.

I vissa rörinstallationer kan det finnas s.k. "dead-legs", eller att kallt vatten blandas med förtempererat vatten från centralblandaren. Sådana system kan dölja fel som uppkommer på den termostatiska blandarventilen och bör inte användas.

Vi rekommenderar ett förebyggande underhållsprogram baserat på förhållandena på plats samt risken för användaren. Alla resultat måste noteras i en logbok.

Hälsovård

Häsovårdsapplikationer är sjukhus, åldringsvård, vårdhem mm. och andra applikationer som är synonyma.

Till sist måste användaren eller tillsynspersonalen vara mycket observanta för att se till att varmt vatten levereras vid en stabil, säker temperatur. Detta är speciellt viktigt vid sådana procedurer som badning där patienter inte kan reagera snabbt nog för osäkra temperaturer.

Oberoende av leverans eller användarförhållanden eller bevis på tester vid användning bör de kritiska komponenterna i tabellen nedan bytas ut åtminstone vart 5:e år.

Obs! Vid utbyte av kritiska komponenter kan det vara nödvändigt att byta ut andra icke kritiska komponenter.

Kritiska komponenter

Satsnummer	Beskrivning
463.08	Termistorsats
463.52	EMV Fördelningsrör Magnetventil (W/S/B)
463.53	EMV Fördelningsrör Magnetventil (T)

Frekvens av Test Under Användning



Hälsovård

Följ proceduren enligt flödesdiagrammet 'Procedur för Test under användning'. Denna procedur måste följas 6 till 8 veckor efter igångkörning och 12 till 15 veckor efter igångkörning. Den noterade blandningstemperaturen (Tb) från dessa två test kommer att avgöra den maximala frekvensen för framtida underhållsintervaller.

Resultat av 6-8 veckorstest	Resultat av 12-15 veckorstest	Nästa Underhållsintervall
$\leq 1\text{ °C}$	$\leq 1\text{ °C}$	9 - 12 veckor
$> 1\text{ °C}$	$\leq 1\text{ °C}$	9 - 12 veckor
$\leq 1\text{ °C}$	$> 1\text{ °C}$	9 - 12 veckor
$> 1\text{ °C}$	$> 1\text{ °C}$	6 - 9 veckor

De följande testresultaten från test under användning bör användas som riktlinjer, tillsammans med en lämplig riskbedömning, för att bestämma frekvensen av framtida test under användning.

Mer regelbundna temperaturkontroller bör göras om en ökad risk finns för användaren, patienter som inte genast reagerar på en ökning av vattentemperaturen, genom att antingen stänga av vattnet eller förflytta sig bort från vattnet.

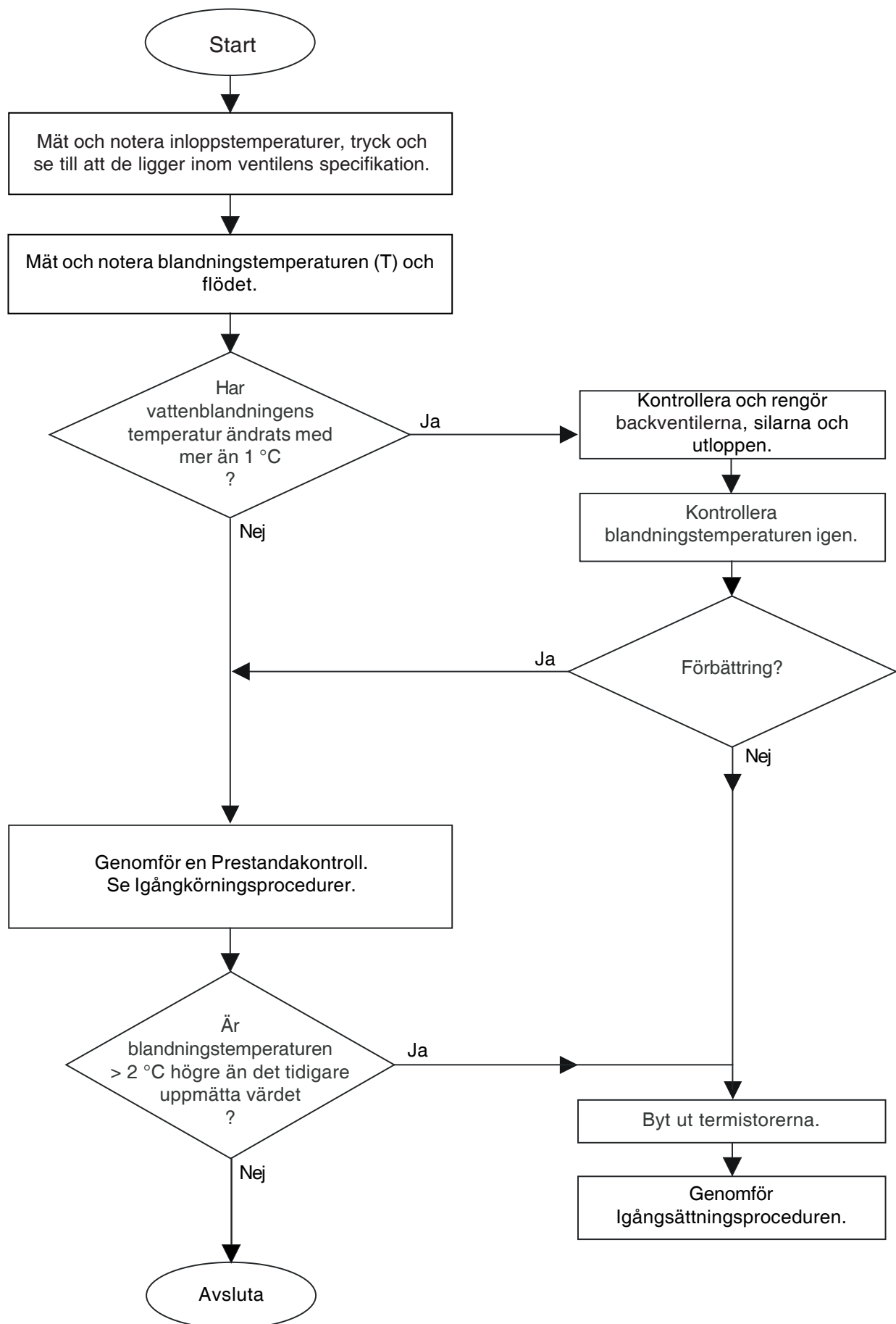
Underhållspersonal bör också se till att personalen är medveten om hur viktigt det är att rapportera temperaturvariationer och när dessa upptäcks ska de noteras i Loggboken.

Övriga installationer

Kontrollera den korrekta blandarinställningen var 6:e månad.

Följ proceduren i flödesdiagrammet 'Procedur för Test Under Användning', var 12:e månad.





Obs! Alla mätningar och resultat bör noteras i Loggboken.

Flödesdiagram för Testningsprocedurer vid Användning



Backventiler och Silar

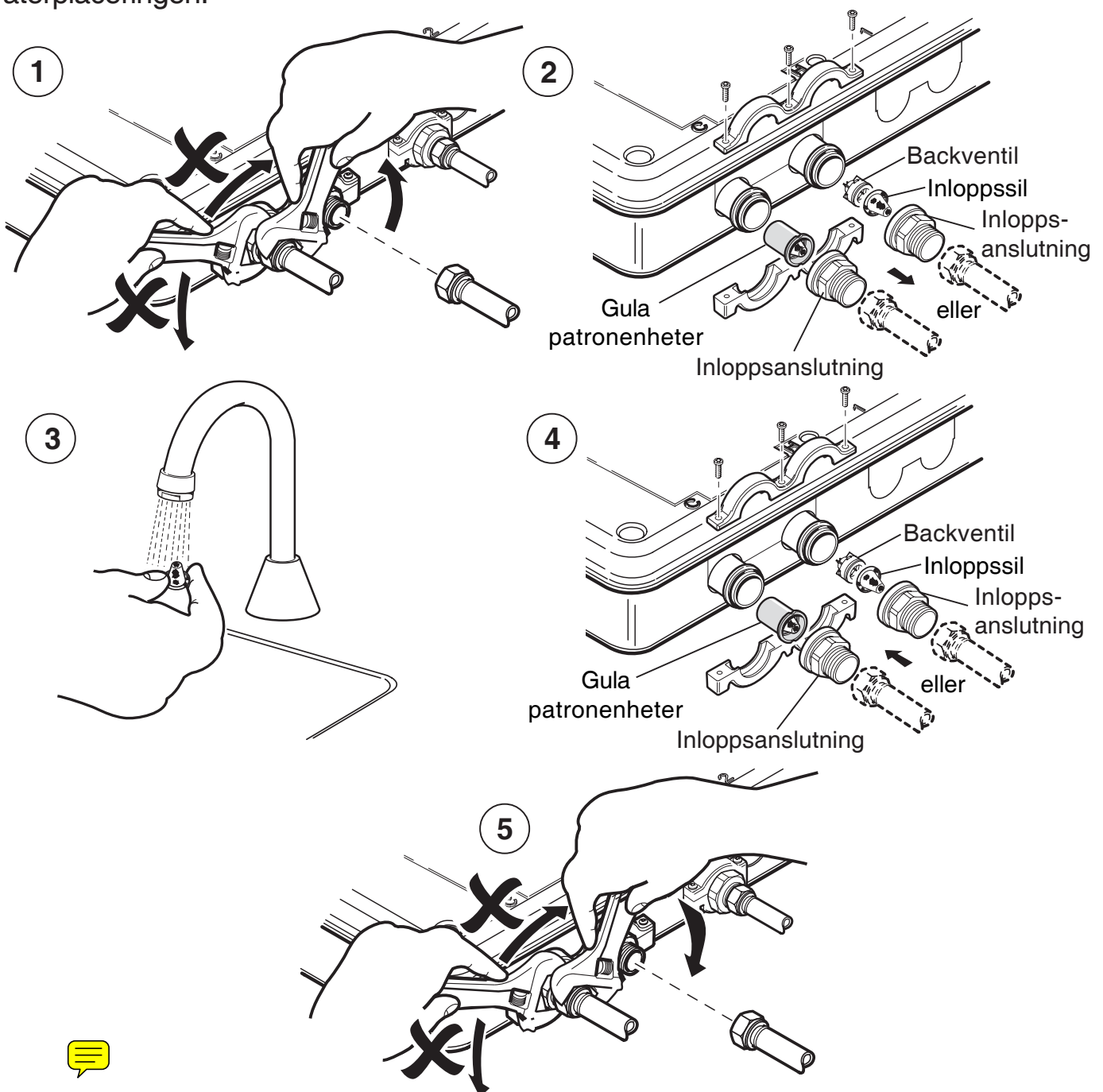
Stäng av inloppen till EMVn och använd sensorpanelen för att minska trycket och hjälpa till med dränering av kvarstående vatten.

Varning! EMVn kan innehålla hett vatten så försiktighet måste iaktas vid dränering av ventilens kvarstående vatten.

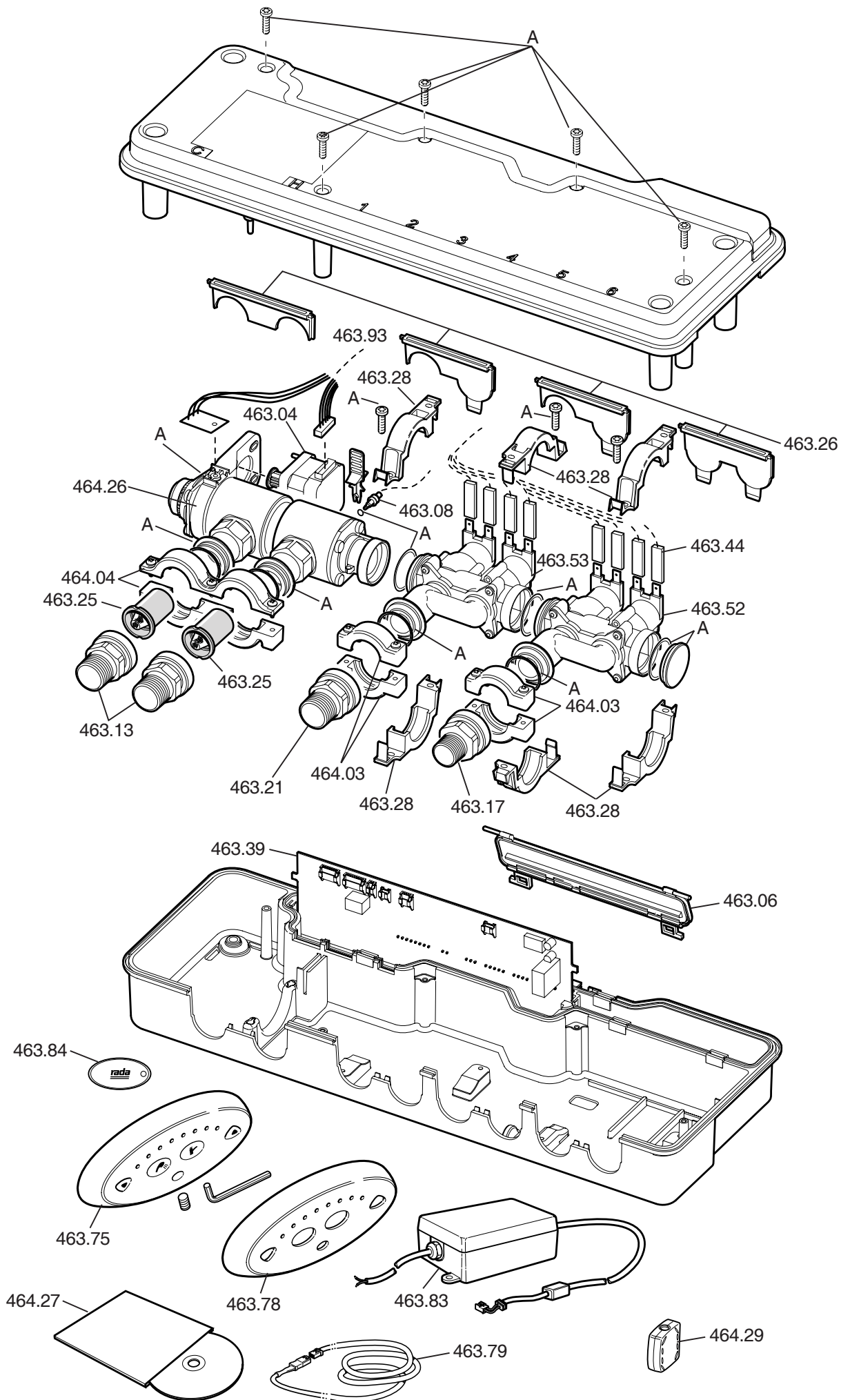
Obs! EMVn har backventiler och silsatser (gula patronenheter) eller monterade backventiler och silar.

De gula backventilspatronerna eller backventilerna och silarna måste tas bort för rengöring. Inloppets silar kan spolas under en stråle vatten för att få bort kvarvarande partiklar.

Obs! Backventilerna kan inte lagas så uppenbart slitage eller skada kräver att de byts ut. Torka utvändiga packningar med ett silikonbaserat smörjmedel för att förenkla återplaceringen.




Sätt på varm- och kallvatteninloppen. Kontrollera att inga läckor finns.



RESERVDELAR

Obs! Om monteringskruvar, hylsor, O-ringar eller packningar skadas kan dessa delar inkluderas med reservdelarna.

- 463.04 Stegmotor - Inkluderar tidsinställningsrem
- 463.05 Packnings/Skrivsats - Komponenter identifierade 'A'
- 463.06 Skyddslucka
- 463.08 Enkel Termistorsats
- 463.13 Inloppsanslutning R20 inv. - *x2 Anpassningar och Inloppssadelklämmor*
- 463.17 Utloppsanslutning R15 utv. - *x1 Anpassningar och Utloppssadelklämmor*
- 463.21 Utloppsanslutning R20 inv. - *x1 Anpassningar och Utloppssadelklämmor*
- 463.25 Backventiler och Silsats (Patronenhet)
- 463.26 Skyddslock (sats)
- 463.28 Invändig sadelklämma
- 463.39 Huvudkretskort RADA C2/C4 BSM-*Programmerad med Bad/Dusch Mjukvara*
- 463.44 Kabelkrets Rada BSM
- 463.52 Fördelningsrör magnetventil (W/S/B) - *Inkluderar Förgreningsrörslock och Invändiga Sadelklämmor*
- 463.53 Fördelningsrör magnetventil (T) - *Inkluderar Förgreningsrörslock och Invändiga Sadelklämmor*
- 463.75 Rada Sense Bad/Dusch Sensorpanel
- 463.78 Rada Sense Hölje till Sensorpanel **Sens (Kromad)** 
- 463.83 12 V LS 45 W Strömtillförselseneht (PSU)
- 463.84 Rada Sense magnetnyckel - *x3*
- 463.93 Kretskort till stegmotor
- 464.03 Utloppets Sadelklämma
- 464.04 Inloppets Sadelklämma
- 464.26 C4 HP Ventilenhet - *Inkluderar Stegmotor, Kretskort till stegmotor, backventil och Silsats, Inloppets Sadelklämmor, Termistorklips*
- 464.27 Rada Sense Programmerings CD
- 464.29 Ferritfilter

TILLBEHÖR

- 463.79 Förlängningsladd - 3 m
- Utloppspip Rada har ett brett sortiment av utloppspipar och duschtillbehör som kan erhållas separat.

KUNDTJÄNST

Garanti

Denna produkt är under garanti för fel i material eller tillverkning under **ett** år från inköpsdatum förutsatt att produkten har installerats på rätt sätt och använts enligt medföljande instruktioner.

Delar som inte längre fungerar under garantiperioden kommer att bytas ut eller repareras - vårt val – utan kostnad förutsatt att produkten har använts och **underhålls** på rätt sätt. Regelbunden rengöring och underhåll bör ske enligt medföljande riktlinjer.

Produkten bör inte modifieras eller repareras av annan person än den som utsetts av Rada.

Era rättigheter enligt lag påverkas inte av denna garanti.

Service efter försäljning

Vi har ett nätverk av utbildad personal som kan hjälpa till om ni skulle ha svårigheter med att använda Rada utrustning.

Reservdelar

Alla funktionella delar av Radas produkter finns på lager upp till tio år från slutligt tillverkningsdatum.

Om ,under den perioden, vårt lager av en speciell produkt är slut kommer vi som ett alternativ erbjuda en likvärdig ny produkt eller komponent till ett pris som motsvarar reparation av den gamla produkten med hänsyn tagen till åldern.

Kundtjänstpolicy

Om produkten inte längre fungerar en kort tid efter installationen se först Användar- och Underhållsrekommendationer i denna produktbeskrivning för att se om problemet kan lösas.

Om detta inte fungerar kontakta er installatör för att bekräfta att produkten har installerats och igångkörts helt i enlighet med våra detaljerade instruktioner.

Om detta inte löser problemet ring vår närmaste Radakontakt som kommer att ge all hjälp som behövs och vid behov arrangera för den lokala serviceingenjören eller återförsäljaren att ta kontakt enligt överenskommelse.

Kontakt:

HENO AB
Box 168 162 12 Vällingby
tel: 08-151175 Fax: 08-167529
www.heno.se

Rada Controls

Cromwell Road,
Cheltenham, England,
GL52 5EP, UK.
Tel.: + 44 (0)1242 221221
Fax.: + 44 (0)1242 221925

Rada är Kohler Miras Ltd.
registrerade varumärke .
Företagaet förbehåller sig rätten att
ändra produktspecifikationer utan
förvarning.
www.radacontrols.com



FM 14648

rada
CONTROLS