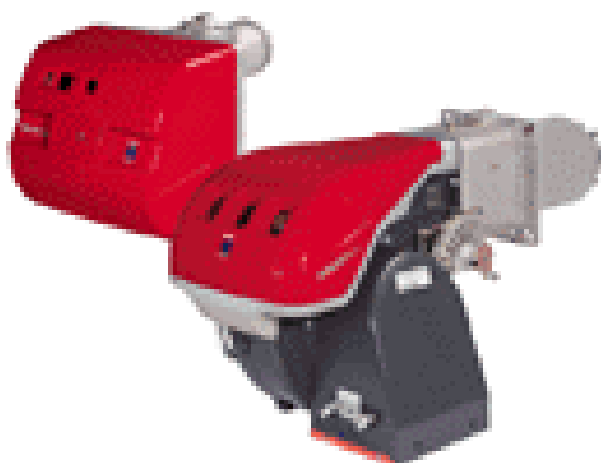


Fläktgasbrännare

2-steps progressiv eller modulerande funktion



INNEHÅLLSFÖRTECKNING

Tekniska data	Sid	3
Godkännande		3
Extra tillbehör		3
Brännarens komponenter		4
Emballage och vikt		4
Måttskisser		4
Standardutrustning		4
Effektområde		5
Testpannor (B)		5
Allmänna pannor		5
Gasträck		6
Installation		7
Pannans fläns	7	
Brännarrörets längd		7
Fastsättning av brännaren på pannan		7
Inställning av brännarröret		8
Gasanslutning		9
Elektriskt system		10
Elektriska anslutningar		11
Inställning för brännarens 1:a start		13
Servomotor (D)		13
Första starten av brännaren		13
Tändning av brännaren		13
Justering av brännaren		14
1 – Brännareffekt vid tändning		14
2 – Max brännareffekt		14
3 – Min brännareffekt		15
4 – Brännareffekt mellan steg		15
5 – Lufttrycksvakt		16
6 – Max gasträcksvakt		16
7 – Min gasträcksvakt		16
Kontroll av flamkontroll		16
Brännarens drift		17
Slutkontroll		18
Underhåll		18
Felsökning		19

Bilder refereras såhär i texten:

- 1)(A) = punkt 1 på figur A, samma sida
1)(A)s.4 = punkt 1 på figur A, sidan 4

Tekniska data

Modell			RS 68/M BLU	
Typ			846 T	
Effekt ⁽¹⁾	MAX	kW Mcal/h	350 – 860 301 - 740	
	MIN	kW Mcal/h	150 130	
Bränsle			Naturgas: G20 – G21 – G22 – G23 – G25 G20 G25	
- Undre värmeförmåga	kWh/Nm ³ Mcal/Nm ³		10 8,6	8,6 7,4
- Densitet	kg/Nm ³		0,71	0,78
- Max tillförsel	Nm ^{3/h}		86	100
- Tryck vid max tillförsel ⁽²⁾	mbar		11,7	17,3
Driftsformer			<ul style="list-style-type: none"> • Intermitterande (minst 1 stopp/24 timmar). • 2-stegs progressiv eller modulerande steg med utrustning (se extra tillbehör). 	
Standardanvändning			Pannor med vatten, ånga eller olja	
Rumstemperatur	°C		0 - 40	
Förbränningsluftens temperatur	°C max		60	
EI			230 400 med 0-leder V ~ (+/- 10%) Hz 50 - trefasad	
Elmotor		rpm	2800	
		W	1500	
		V	220/240 – 380/415	
		A	5,9 – 3,4	
MOTORKONDENSATOR			μF/V	
Tändtransformator		V1 – V2	230 V - 1 x 8 kV	
		I1 – I2	1 A – 20 mA	
Elförbrukning			W max	
Elskydd			1800	
Elskydd			IP44	
Överensbestämmelse med EU-direktiven			90/396 – 89/336 – 73/23 – 98/37	
Bullernivå ⁽³⁾			dBA	
Godkännande			77	
			CE	
			0085 BM 0452	

(1) Referenspunkt: Rumstemperatur: 20°C – Barometertryck 1000 mbar – Höjd 100 m över havet.

(2) Tryck vid mätpunkt 16) (A) s. 4, noll tryck i förbränningskammaren, öppet gasspjäll 2) (B)s. 6 och max brännareffekt.

(3) Buller mätt i tillverkarens förbränningslaboratorium med brännare monterad på testpanna och max brännareffekt

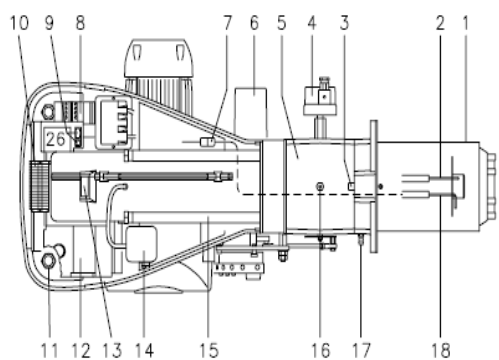
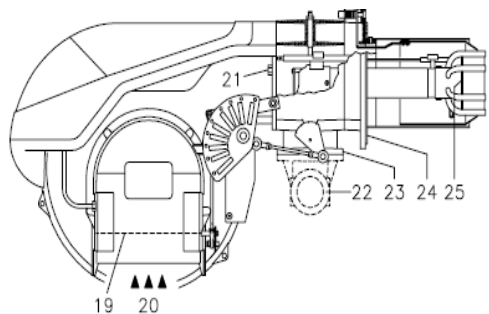
LAND	Kategori
SE – FI – AT – GR – DK – ES – GB – IT – IE – PT – IS – CH – NO	I _{2H}
DE	I _{2ELL}
NL	I _{2L}
FR	I _{2Er}
BE	I _{2E (R)B}
LU	I _{2E}

Extra tillbehör (efter förfrågan):

• **BRÄNNAREFFEKT I MODULERANDE FUNKTION:** När gasbrännaren är aktiverad i modulerande funktion, sker där en konstant anpassning av brännareffekten grundad på det konkreta värmebehovet. Härmed säkras optimal stabilitet för de kontrollerande parametrarna; temperatur eller tryck.

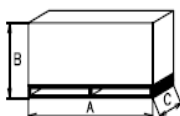
KONTROLLPARAMETRAR		GIVARE		REGULATOR FÖR BRÄNNAREFFEKT	
	Justeringsområde	Typ	Kod	Typ	Kod
Temperatur	- 100...+500°C	PT100	3010110	RWF40	3010212
Tryck	0...2,5 bar 0...16 bar	Givare med utgång 4...20 mA	3010213 3010214		

• Gasarmatuarset enligt EN 676 standarden (med ventiler, tryckregulator och filter): Se sidan 9

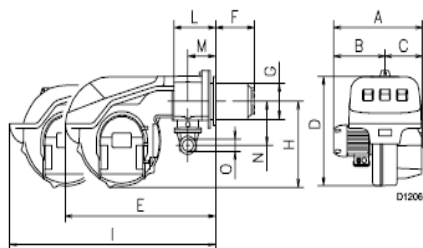


(A) D2674

mm	A ⁽¹⁾	B	C	kg ⁽¹⁾
RS 68/M BLU	1190-1340	740	692	70-72
RS 120/M BLU	1190-1340	740	692	76-78



(B) D36



(C) D1206

mm	A	B	C	D	E	F ⁽¹⁾	G	H	I	L	M	N	O
RS 68/M BLU	511	312	215	555	840	255-390	189	430	1161-1296	214	134	221	2"
RS 120/M BLU	553	338	215	555	840	255-390	189	430	1161-1296	214	134	221	2"

(1) Brännarrör: kort - långt

Standardutrustning

- 1 - Fläns till gasarmatur
- 1 - Flänspackning (gummi)
- 4 - Skruvar till fläns M 10 x 35
- 1 - Flänspackning
- 4 - Skruvar till fästsättning av brännaren på panna M12x35
- 1 - Instruktionsbok (denna bok)
- 1 - Reservdellista

Komponenter på brännaren. (A)

- 1 Brännarrör
- 2 Tändelektrod
- 3 Inställningsskruv för bromsskiva
- 4 Max gasstrycksvakt
- 5 Rörbussning
- 6 Servomotor, som styr gasspjället och - via en kamskiva - luftspjället
- 7 Uttag för joniseringselektrod
- 8 Motor relä med termiskt överströmsskydd och resetknapp
- 9 En brytare till:
automatisk funktion/manuell funktion/släckt
En knapp till:
ökning/minskning av brännareffekt
- 10 Rad med klämmor
- 11 Kabelgenomföringar till el-anslutningar (ska utföras av installatören).
- 12 Kontrollbox med "Fel" lampa och reset knapp efter fel med blockering
- 13 Synglas
- 14 Luftrycksvakt (differens typ)
- 15 Glidskenor för öppning av brännaren och inspektion av brännarhuvudet
- 16 Mätpunkt för gstryck och fästskriv för brännarhuvudet
- 17 Mätpunkt för fläktryck
- 18 Joniseringselektrod
- 19 Luftspjäll
- 20 Luftintag
- 21 Skruv, som fäster brännaren till brännarhuvudet
- 22 Rör för gasanslutning
- 23 Gasspjäll
- 24 Fläns för montering på panna
- 25 Bromsskiva
- 26 Konsol till montering av regulator för moduleringseffekt RWF40

Brännarstopp

Fellampen 12)(A) lyser: Brännaren är blockerad p g a ett fel. Försök att starta brännaren igen genom ett tryck på reset knappen.

Motorn har stannat

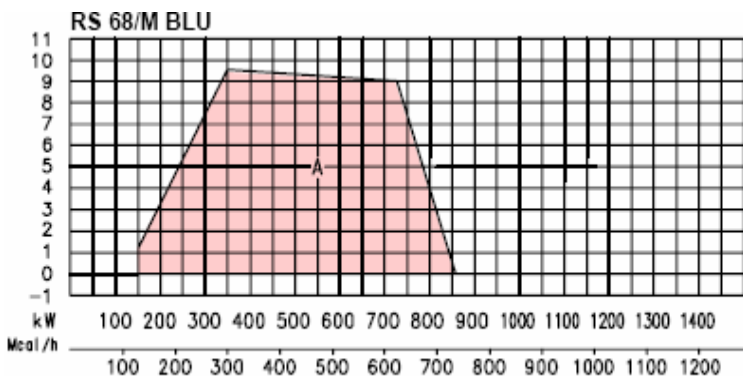
Spänningsfel; termorelået har slagit av. Slå till det igen med reset knappen 8)(A)

Emballage och vikt fig. (B) – ungefärliga mått

- Brännaren stor på en träpall, som kan lyftas med gaffeltruck. Emballagets yttre mått är angivet i tabell (B).
- Vikten omfattar både brännare och emballage.

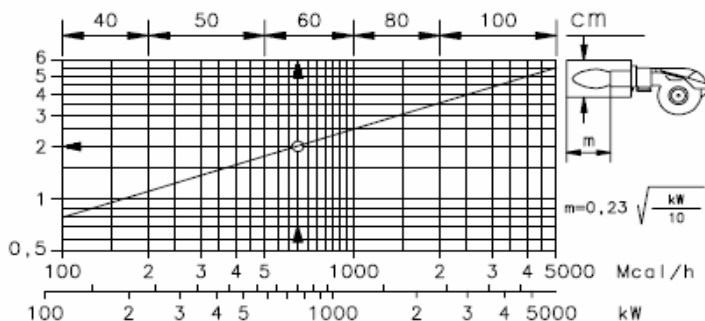
Mättskiss (C)

Brännarens mått är angivet i tabell (C). Vid installation, tänk på att inspektion av brännarhuvudet kräver att brännaren kan öppnas genom att dra den bakre delen ut på glidskenorna. Kolumnerna anger måtten med öppen brännare.



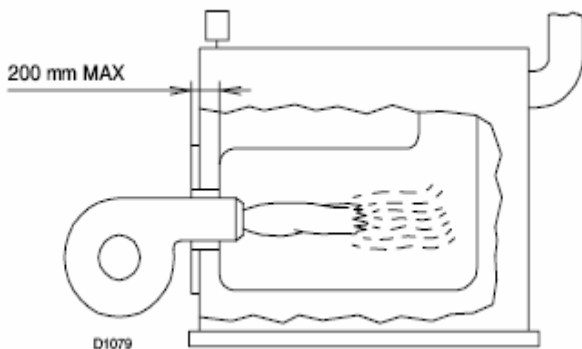
Förbränningskammare mbar

(A)



(B)

Förbränningskammare mbar



(C)

Effektområde (A)

Gasbrännarens effekt varierar inom:

- en **högsta effekt**, som väljes inom område A (och B till modell RS 120/M BLU)
- och en **lägsta effekt**, som inte får vara lägre än min. gränsen i diagrammet.

Viktigt

Effektområdet är angivet vid en rumstemperatur på 20 °C, ett atmosfäriskt tryck på 1000 mbar och brännarhuvudet justerat som visas på sidan 8.

Testpanna (B)

Effektområdet är mätt i speciella testpannor enligt föreskrifterna i EN676.

Fig. (B) visar diametern och längden av test brännkammare.

Exempel: Effekt 650 Mcal/h:

Diameter 60 cm – längd 2,0 m.

Allmänna pannor (C) – Viktigt

Brännaren RS 68/M BLU är framtagen för funktion på både pannor med möjlighet för säckeldning och på pannor med 3-stråksprincipen. På dessa pannor uppnås de bästa resultaten och samtidigt begränsas utsläpp av NO_x. Pannans frontlucka får aldrig vara tjockare än 200 mm (se fig. C).

Inbyggnaden är säkrad, när pannan är EU-typ godkänd. Det rekommenderas att genomföra inledande kontroller, om det är tal om pannor eller ugnar med förbränningskammare av storlek som avviker markant från mätten, som visas i diagram (B).

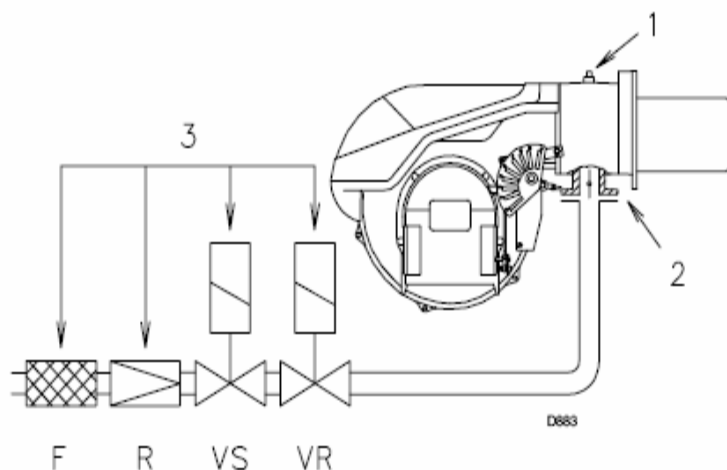
(*) Det finns ett sett för minskning av utledning av CO till pannor med säckeldningsprincipen. Setet består av fem gasrör som motsvarar de fem rör som allredan finns i brännarhuvudet. Under vanliga omständigheter är brännarhuvudet utrustad med en sekundär grupp rör, som den motgående gasen strömmar ut genom. Setet ersätter denna sekundära grupp så tillvida att alla rör till slut är identiska. Kontrollera setets effektivitet efter montering genom att mäta rök och CO.

RS 68/M BLU

Δp (mbar)

kW	1	2	3					
			Ø 1"1/4 3970144 3970197	Ø 1"1/2 3970145	Ø 1"1/2 3970180 3970198	Ø 2" 3970146 3970160	Ø 2" 3970181 3970182	DN 65 3970147 3970161
350	2,0	0,1	11,0	8,0	5,0	3,5	3,3	-
400	2,9	0,2	14,0	10,0	6,5	4,0	4,2	-
450	3,9	0,2	17,0	12,0	8,5	4,6	5,0	-
500	5,0	0,2	19,0	14,0	10,0	5,8	6,0	-
550	5,8	0,3	22,0	17,0	11,5	6,9	7,1	-
600	6,8	0,3	25,0	21,0	13,5	7,8	8,2	-
650	7,7	0,3	28,0	23,0	15,0	9,2	9,2	3,2
700	8,6	0,4	32,0	25,0	17,0	10,5	10,5	3,8
750	9,7	0,4	35,0	27,0	18,5	11,7	11,8	4,4
800	10,6	0,5	39,0	31,0	20,5	13,0	13,2	4,7
860	11,7	0,5	45,0	35,0	22,0	15,0	14,1	5,3

(A)



(B)

Exempel – RS 68/M BLU:

- Önskad MAX effekt: 700 kW
- Naturgas G 20 PCI 10 kWh/Nm³
- Gasreglering 2)(B)s 8 justerat enligt diagram (C)s 8
- Avläs trycket i kolumn 1 för 700 kW = 8,6 mbar
- Tryck mätt i brännkammaren = 3,0 mbar

Trycket i mätpunkt 1)(B) ska vara 8,6 + 3,0 = 11,6 mbar

Gastryck

Tabellen till vänster anger de minsta tryckfallen över gasförsörjningens armatur som funktion på brännarens MAX effekt.

Kolumn 1

Tryckfall i brännarhuvudet.

Gastrycket i mätpunkt 1)(B) mätt med:

- Brännkammare vid 0 mbar
- Brännare i drift vid max effekt
- Gasreglering 2)(B)s 8 justerat enligt diagram (C)s 8.

Kolumn 2

Tryckfall över gasspjället 2)(B) fullt öppet =90°.

Kolumn 3

Tryckfall i gasarmaturerna, inklusive:

Justeringsventil VR (fullt öppen)

Säkerhetsventil VS (fullt öppen)

Tryckreglering R

Filter F

Tabellvärdena hänför sig till:

- G20 PCI 10 kWh/Nm³ (8,6 Mcal/Nm³)

Med:

- naturgas G25 PCI 8,6 kWh/Nm³ (7,4 Mcal/Nm³) ska värdena i tabellen multipliceras med:
- kolumn 1: 1:3;
- kolumn 2-3: 1,49.

Beräkning av brännarens snitteffekt vid max brännareffekt:

- Dra trycket i brännkammaren från trycket mätt vid mätpunkten 1)(B).
- Finn det värde som är närmast vid beräkningen i kolumn 1 i tabellen (A).
- Avläs brännareffekten i kW i kolumnen.
- Om nödvändigt interpolera mellan de två närmsta linjerna.

Exempel – RS 68/M BLU:

- Brännare i drift vid max effekt
- Naturgas G 20 PCI 10 kWh/Nm³
- Gasreglering 2)(B)s 8 justerat enligt diagram (C)s 8
- Gastryck mätt i mätpunkt 1)(B) = 11,6 mbar
- Tryck mätt i brännkammaren = 3,0 mbar

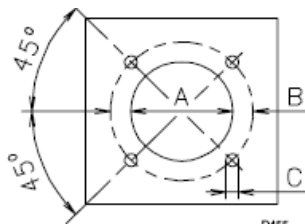
$$11,6 - 3 = 8,6 \text{ mbar}$$

Vid ett tryck på 8,6 mbar svarar kolumn 1 i tabellen RS 68/M BLU till en effekt på 700 kW. Detta värde används som en inledande riktvärde. Den faktiska effekten ska mätas med hjälp av gasmätaren.

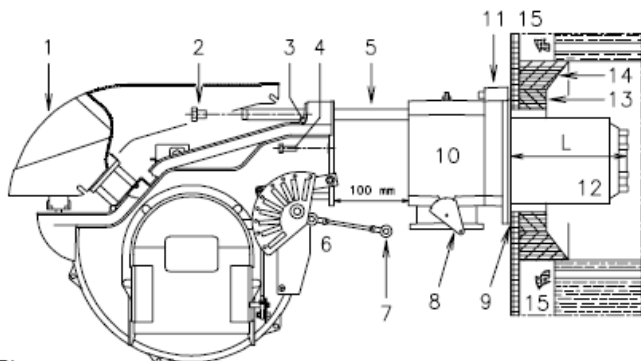
Beräkning av gastryck i mätpunkt 1)(B) som motsvarar den önskade maxeffekten för gasbrännaren:

- Finn effektvärdet som är närmast i beräkningen tabell (A)
- Avläs motsvarande tryck i kolumn 1. Interpolera mellan 2 linjer om nödvändigt
- Lägg detta värde till det rådande trycket i brännkammaren.

mm	A	B	C
RS 68/M BLU	195	275-325	M 12
RS 120/M BLU	195	275-325	M 12



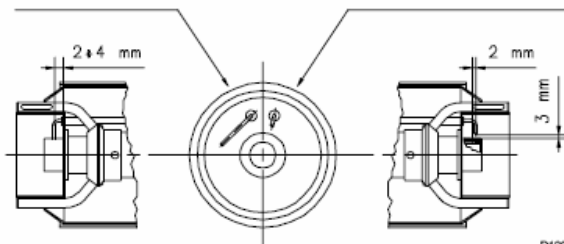
(A)



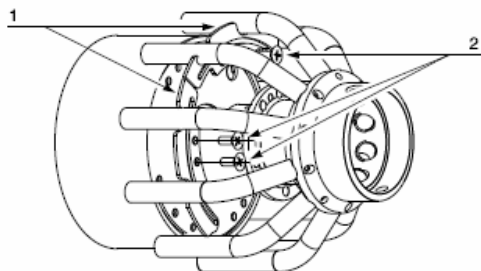
(B)

Flammgivare

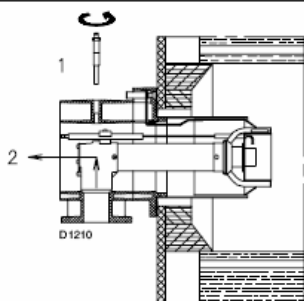
Elektrod



(C)



(D)



(E)

Installation

Frontplatta panna (A)

Borra upp brännkammarens täckplatta enligt bild (A). Positionen för skruvhålen kan märkas upp med flänspackningen.

Brännarrörets längd (B)

Välj brännarrörets längd enligt pannstillverkarens anvisningar. Det ska vara minst så långt som tjockleken på plattan inkl. det eldfasta materialet.

Följande längder finns att tillgå:

Brännarrör 10)	RS 68/M BLU
• kort	255 mm
• långt	390 mm

För pannor med utlopp för rökgaser i fronten (15) eller säckeldningskammare, sätt eldfast material (13) mellan brännardörrens eldfast material (14) och brännarröret (12). Det får inte hindra utloppet för brännaren.

För pannor med vattenkyld front är den eldfasta isoleringen (13) och (14) inte nödvändig såvida inte pannstillverkaren uttryckligen kräver det.

Montering av brännaren på pannan (B)

Innan brännaren monteras på pannan, kontrollera genom brännarrörets mynning, att joniseringen och tändelektroden sitter korrekt enligt bild (C).

Montera av brännarröret från brännaren, se bild (B)

- Lossa skruvarna 3) och ta av kåpan 1).
- Ta av förbindelsearmen 7) från gradskivan 8).
- Ta av skruvarna 2) från glidskenorna 5).
- Ta av de två skruvarna 4) och dra brännaren ca 100 mm bakåt på glidskenorna 5).
- Ta bort ledningarna och dra brännaren helt fri från glidskenorna.

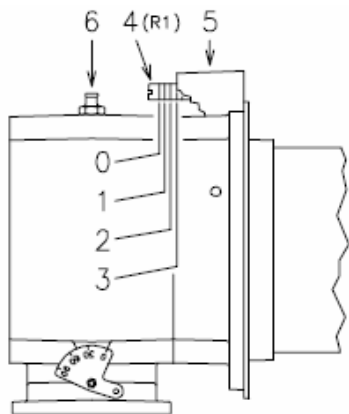
Montera brännarröret:

- Fastgör flänsen 11)(B) på pannans platta med hjälp av packningen 9)(B).
- Smörj de 4 skruvarna med medel som tål hög temperatur (kopparfett) och montera brännarröret. Packningen mellan brännare och panna ska vara lufttät.

Om joniserings- eller tändelektroden inte sitter korrekt:

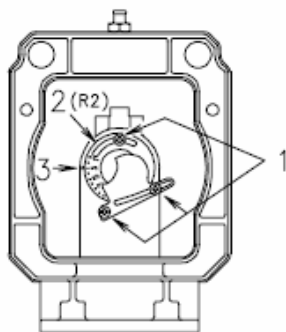
- Ta bort skruven 1) (E)
- Dra ut innanmätet 2)(E)
- Justera joniseringen och/eller tändelektroden
- Montera tillbaka innanmätet.

Försök inte att vrida joniseringselektroden. Låt den sitta enligt bild (C). Om den kommer för tätt på tändelektroden kan kontrollboxens förstärkare bli skadad.



(A)

D1256



(B)

Inställning av brännarhuvudet

Brännarröret och brännarflänsen är nu monterade på pannan, se fig. (B). Det är därför mycket enkelt att justera brännarhuvudet. Justeringen beror uteslutande på brännarens maxeffekt.

Innan brännarhuvudet justeras är det därför nödvändigt att bestämma detta värde.

Det finns två regleringar som kan utföras på brännarhuvudet: luft- och gasmängd.

Med hjälp av diagram (C) identifieras passande hack för inställning av luft och gas.

Luftinställning (extern luft) R1 (A)

Vrid skruven 4)(A) tills inställningstalets skåra är utanför höljet 5)(A). Den första skåran är inställningstal 0 (noll).

VIKTIGT: Lossa skruven 6)(A) för att förenkla regleringen. Reglera och spänn skruven efteråt.

Gasinställning (B)

Lossa skruven 1)(B) och vrid regleringsskivan 2) till det valda hacket som står framför indexpilen 3). Spänn skruven igen.

Exempel

RS 68/M BLU Brännarens effekt = 500 Mcal/h..

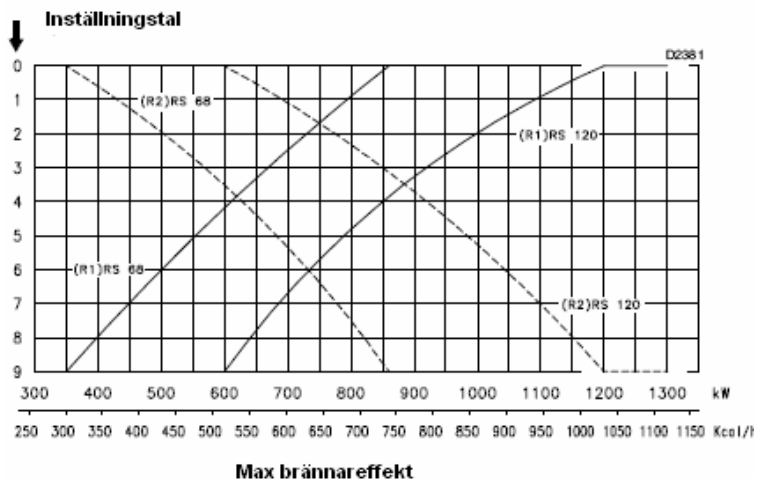
Diagrammet (C) visar inställningarna som är nödvändiga för att uppnå dessa effekter:

- luft: R1 = hack 6;
- gas: R2 = hack 2;

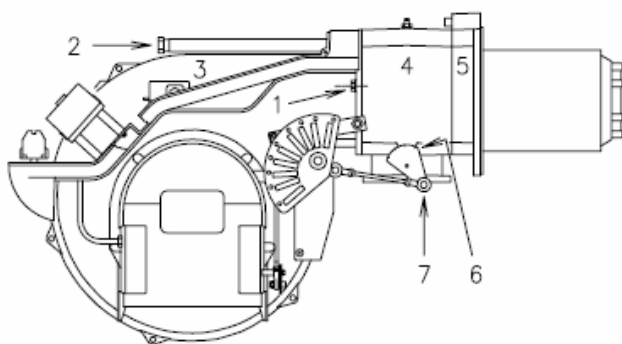
OBSERVERA

Diagrammet (C) anger den optimala regleringen för de enkla panntyperna jfr fig. (B) s. 10.

Om gasycket gör det möjligt uppnås en minskad produktion av NO_x när regleringskivan 2)(B) stängs.



(C)



(D)

D2376

Genom att försätta det föregående exemplet är det på s 6 möjligt att se att det krävs ett tryck på 5,0 mbar vid mätpunkt 6)(A) till gasbrännare RS 68/M BLU med effekt 500 mcal/h (581 kW).

Om försörjningsstrycket inte uppnår värdet ska skivan 2)(B) öppnas till hack 4-5. Kontrollera att bränningen sker jämt och utan pulsering.

Montera resten av brännaren igen:

1 Montera brännaren på glidskenorna 3)(D) ca 100 mm från flänsen 4)(D) enligt fig (B)s 7.

2 Montera kablarna på jonisering och tändelektrod.

Viktigt: Dra försiktigt i kablarna utan att strama dem.

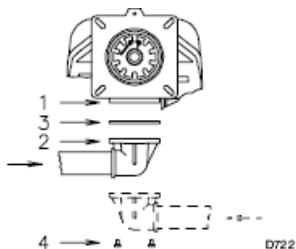
3 Skjut helt in brännaren enligt fig. (D)

4 Skruva fast brännaren i flänsen 1)

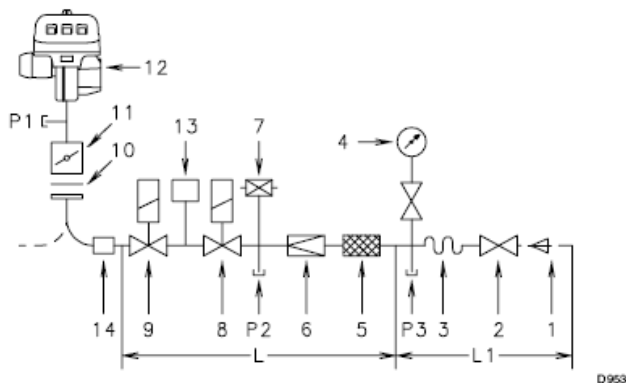
5 Montera förbindelsearmen till gradskivan 7)

Varning

När gasbrännaren stängs på glidskenor, dra kabeln till högspänning och jonisering försiktigt utåt tills de är lite spända.



(A)



(B)

Godkända gasarmaturset i fig. EN 676 standard

Gasarmaturer L			Brändare		13	14
Ø	C.T.	Kode	RS 68/M BLU	RS 120/M BLU	Kode	Kode
1" 1/4	-	3970144	*	*	3010123	3010126
1" 1/4	♦	3970197	*	*	-	3010126
1" 1/2	-	3970145	*	*	3010123	3000843
1" 1/2	-	3970180	*	*	3010123	3000843
1" 1/2	♦	3970198	*	*	-	3000843
2"	-	3970146	*	*	3010123	-
2"	-	3970181	*	*	3010123	-
2"	♦	3970160	*	*	-	-
2"	♦	3970182	*	*	-	-
DN 65	-	3970147	*	*	3010123	3000825
DN 65	♦	3970161	*	*	-	3000825
DN 80	-	3970148	-	*	3010123	3000826
DN 80	♦	3970162	-	*	-	3000826

(C)

KOMPONENTER I GASARMATUR

KODE	Komponenter		
	5	6	7 - 8
3970144 3970197	Multiblock MB DLE 412		
3970145	GF 515/1	FRS 515	DMV-DLE 512/11
3970180 3970198	Multiblock MB DLE 415		
3970146 3970160	GF 520/1	FRS 520	DMV-DLE 520/11
3970181 3970182	Multiblock MB DLE 420		
3970147 3970161	GF 40065/3	FRS 5065	DMV-DLE 5065/11
3970148 3970162	GF 40080/3	FRS 5080	DMV-DLE 5080/11

Gasförsörjning

- Gasarmaturen kopplas till brännaren 1)(A) med hjälp av flänsen 2), packningen 3) och skruvarna 4) som medföljer gasbrännaren.
- Gasförsörjningen kan anslutas till högra eller vänstra sidan på brännaren efter önskemål.
- Gasmagnetventilerna 8)-9)(B) ska monteras så tätt vid brännaren som möjligt för säkerställa att gasen när brännarhuvudet innan säkerhetstiden på 3 sekunder löper ut.
- Kontrollera att tryckregleringens inställningsområde (fjäders färg) täcker brännarens tryckbehov.

Anslutna gasarmaturer (A)

ska vara typgodkända enligt EN 676 standarden. De levereras separat under kodnummer som visas i tabell (C).

Förklaring till (A)

- Gasrör
 - Manuell ventil
 - Flexibel koppling
 - Manometer med tryckknapp
 - Filter
 - Tryckreglering (lodrät)
 - Luftvakt (tryckfallssäkring) för lågt gastryck
 - Säkerhetsmagnetventil VS (lodrät)
 - Styrmagnetventil VR (lodrät)
- Två ställningar:
- tändning (snabb öppning)
 - max flöde (långsam öppning)
- Standardpackning till brännare
 - Gasspjäll
 - Brännare
 - Läckagedetektor för gasventilerna 8)(B) och 9)(B)
 - Adapter för gasförsörjning/brännare
 - Gasträck vid brännarhuvudet
 - Gasträck från tryckregleringen
 - Gasträck för filtret
 - Gasarmaturset levereras separat med kod som visas i tabell (C).
 - Väljes på installatörens ansvar.

Förklaring till (C)

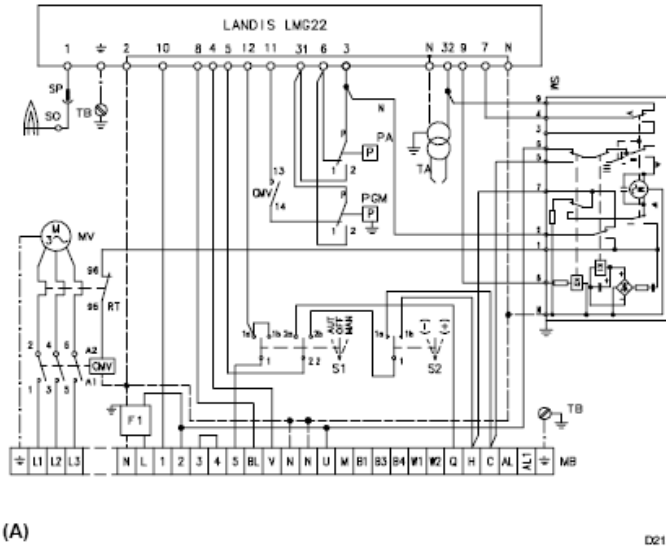
C.T. = Läckagekontroll för gasventilerna 8) och 9):

- = Gasarmaturset levereras utan läckagekontroll.
 - ♦ = Gasarmaturset med inbyggd VPS detektor.
- Läckagekontroll som levereras enligt CE-norm
 - Adapter för gasförsörjning/brännare som beställs separat efter önskemål.

Observera

Se de bilagda instruktionerna för justering av gasarmaturerna.

Fabriksmonterat elektriskt system



Elektriskt system

Fabriksmonterat elektriskt system

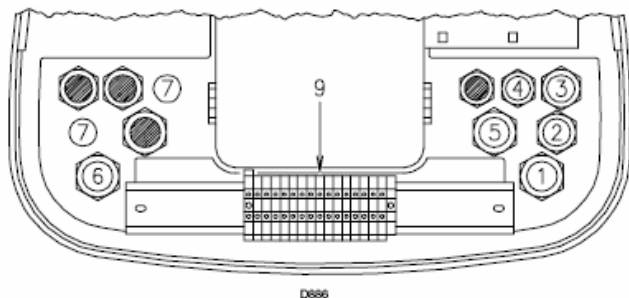
Förklaring till diagrammen (A)

Brännare RS68/M BLU

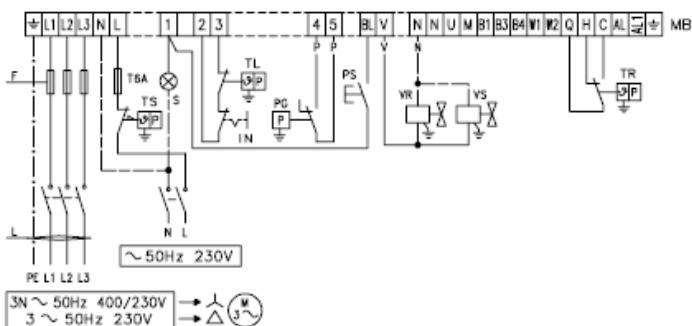
- RS 68/M BLU är fabriksinställd på 400 V nätspänning.
- Ska den drivas med 230 V ska motorn ställas om från stjärna till trekantkoppling och inställningen av det termiska överströmsrelät ska ändras.

Förklaring till (A)

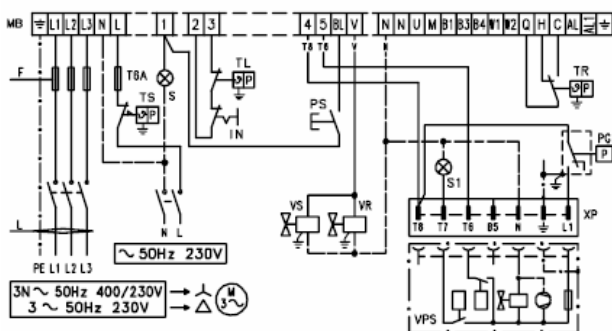
- | | |
|-------|--------------------------------|
| CMV | - Motor startrelä |
| F1 | - Radiobullerfilter |
| LMG22 | - Kontrollbox |
| MB | - Rad med klämmor |
| MV | - Fläktmotor |
| PA | - Lufttryck- luftvakt |
| PGM | - max gastryck vakt |
| RT | - Termiskt överströmsrelä |
| S1 | - Funktionsbrytare |
| | MAN = manuell |
| | AUT = automatisk |
| | OFF = stängd |
| S2 | - Knapp till |
| | - = minskning av brännareffekt |
| | + = ökning av brännareffekt |
| SM | - Servomotor |
| SO | - Joniseringsselektrod |
| SP | - Anslutningsuttag |
| TA | - Tändtransformator |
| TB | - Jordning av brännare |



(A)
RS 68/M BLU - RS 120/M BLU
utan läckagekontroll



(B)
RS 68/M BLU - RS 120/M BLU
med läckagekontroll



(C)

	RS 68/M BLU		RS 120/M BLU		
	230 V	400 V	230 V	400 V	
F	A	T16	T10	T16	T10
L	mm ²	1,5	1,5	1,5	1,5

(D)

Elektriska förbindelser

Använd mjuka kablar och ledningar som uppfyller EN 60 335-1:
 • PVC: Använd minst HO5 VV-F
 • Gummi: Använd minst HO5 RR-F

Alla ledningar till brännarens klämmor 9)(A) ska föras in genom kabelgenomföringarna som följer med brännaren och som ska användas. Användningen av kabelklämmorna med färdiga hål kan ske på flera olika sätt. Här följer några exempel:

- 1-Pg 13,5 3-fasad
- 2-Pg 11 1-fas
- 3-Pg 11 TL extern styrning
- 4-Pg 9 TR extern styrning eller givare (RWF40)
- 5-Pg 13,5 Gasventiler
- 6-Pg 13,5 Gastryck luftvakt eller läckagekontroll
- 7-Pg 11 Utslagsbrickor

DIAGRAM (B)
Elektriska förbindelser till RS 68/M BLU utan läckagekontroll VPS

DIAGRAM (C)
Elektriska förbindelser till RS 68/M BLU med läckagekontroll VPS

Inför varje brännarstart görs omedelbart en läckagekontroll av gasventilerna.

Säkring och tvärsnitt för avskärmade kablar (B-C), se tabell (D)

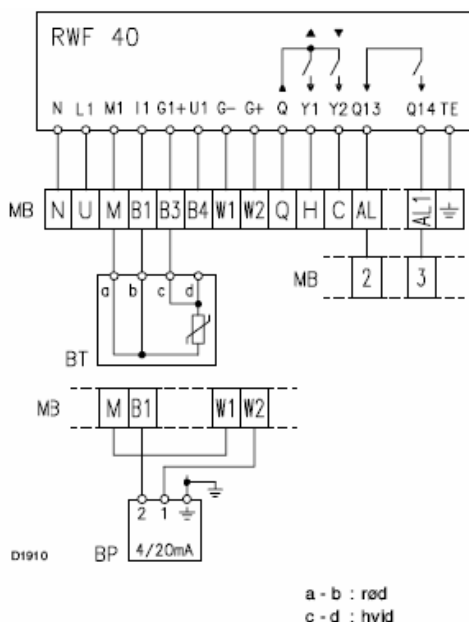
Om tvärsnittet inte är angivet, gäller ett tvärsnitt på 1,5 mm².

Förklaring till diagrammen (B) – (C)

- IN – Manuell brytare för brännare
- XP – Uttag för läckagekontroll
- MB – Brännarens rad med klämmor
- PG – Automatisk brytare för lågt gastryck
- PS – Utlösningssknapp
- S - Fjärrsignal om driftstörning
- S1 – Fjärrsignal om läckagekontrollfel
- TR – Extern termostat för inställning: styr min/max effekten
- TL – Extern termostat: Stänger av brännaren när temperatur eller panntryck överstiger ett fastlagt gränsvärde.
- TS – Säkerhetstermostat: Träder i funktion om TL sviktar
- VPS-Läckagekontroll
- VR – Regleringsventil
- VS – Säkerhetsventil

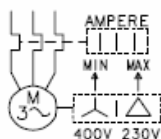
Observera

De externa termostaterna TR och TL är inte nödvändiga, när RWF40 är ansluten. De externa styrningskontaktens funktioner utförs av regulatören.



(A)

Kalibrering av termorelä



(B)

D867

Diagram (A)

Anslutning av reglering för RWF40 och tillhörande givare för gasbrännare RS 68/M BLU (modulerande funktion)

Observera

De externa termostaterna TR och TL är inte nödvändiga, när RWF40 är anslutet till den modulerande funktionen: De externa termostaternas funktion utföres av regulatorm.

Reläet kw (RWF40) kan anslutas till klämmorna:

- 2 – 3 för att ersätta den externa termostaten TL
- AL – AL1 för att styra ett alarm

Förklaring till diagrammen (A)

BT – Temperaturgivare

BP – Tryckgivare

MB – Rad med klämmor

Inställning av termiskt överströmsrelä 8)(A)s 4.

Syftet med reläet är att undvika att motorn bränner samman om en fas utgår.

- Om motorn är stjärnkopplad, **400 V**, ska visaren stå på "MIN".
- Om motorn är trekantkopplad, **230 V**, ska visaren stå på "MAX".

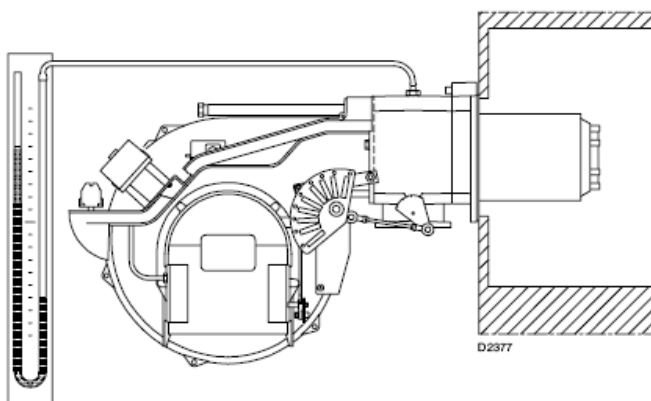
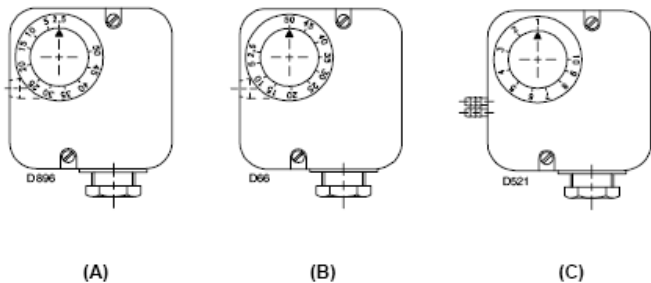
Även om överströmsreläets skala inte omfattar den ström som står på motorns typskylt för 400 V ska säkringen ändå fungera.

Observera

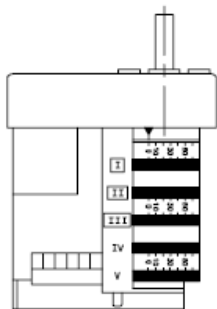
- RS 68/M BLU är fabriksinställd till 400 V nätspänning. Ska de drivas med 230 V ska spänningen ställas om från stjärna till trekantkoppling och inställningen av det termiska överströmsreläet ändras.
- RS 68/M BLU brännare är typgodkända till intermitterande drift. Det betyder att de ska stannas med tvång minst en gång var 24 timme för att tillåta en självkontroll av pannans termostater. Stoppet styrs normalt av pannans termostater. Om så inte är fallet, ska det sättas in en tidstyrd brytare i serie med IN, som stoppar pannan var 24 timme.

WARNING: Byt inte om på fas och noll i strömförsörjningen.

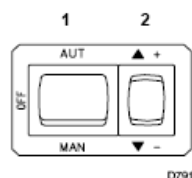
Min. gastrycksvakt Max gastrycksvakt Luftrycksvakt



(D)
Servomotor



(E)



(F)

Inställningar för brännaren startas 1 gång

Inställningen av brännarhuvudet, luft och gasförsörjning är redan beskrivet på sidan 8.

Utför dessutom följande:

- Öppna den manuella gasventilen.
 - Ställ in minimum. gastrycksvakten på det lägsta möjliga värde på skalan, se (A).
 - Ställ in luftrycksvakten på det lägsta möjliga värde på skalan, se (B).
 - Lufta ur gasledningen. För utluftningsgasen i det fria med en plastslang såvitt det är möjligt. Fortsätt tills det kommer tydlig gaslukt.
 - Montera en manometer på gastrycksmätpunkten, se (C). Använd manometern till att beräkna gasbrännarens genomsnittliga MAX effekt med hjälp av tabellen på sidan 6.
 - Anslut två testlampor eller voltmätare över de två magnetventilerna VR och VS, så den riktiga tidpunkten för när de aktiveras kan ses. Det är inte nödvändigt, om magnetventilerna är försedda med pilotlampor.
- Innan brännaren startas första gången är det god praxis att ställa in armaturena, så att tändning sker på säkrast möjliga villkor, d v s vid lägsta möjliga gasflöde.

Servomotor (E)

Servomotorn styr gasspjället direkt och synkroniserar lufttillförseln via en kamskiva. Servomotorn vrider sig 130° på 33 sekunder. Fabriksinställningen för de 5 kamskivorna får inte ändras (ännu). Kontrollera att den är enligt följande:

Kamskiva I :130°

Stannar servomotorn vid max. värdet. När brännaren är inställd på MAX. effekt ska gasspjället vara helt öppet: 90°.

Kamskiva II : 0°

Stannar servomotorn vid min. värdet. När brännaren är släckt ska gasspjället vara stängt = 0° och luftspjället ska vara stängt.

Kamskiva III :30°

Ställning när brännaren är i tändningsposition eller kör på MIN. effekt.

Kamskiva IV : fastmonterad på kamskiva III

Första starten av brännaren

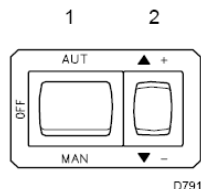
Stäng de externa termostaterna och ställ brytaren 1) (F) på "MAN".

Direkt efter att brännaren har startat, kontrollera rotationsriktningen för fläkten genom synglas 13) (A)s. 4.

Kontrollera att det inte är spänning över magnetventilerna (se pkt 6 ovanför). Om där är spänning över bara en av dem, stoppa **omgående** brännaren och kontrollera de elektriska förbindelserna.

Tändning av brännaren

När ovanstående är OK ska brännaren kunna tända. Om motorn startar men det kommer ingen låga och kontrollboxen visar "fel", tryck reset och avvakta nytt försök. Om den fortfarande inte tänds kan det bero på att gasen inte når brännarhuvudet inom 3 sek. Prova att öka gastillförseln vid tändning. När gas når brännarfänsen syns det på manometern (D). När brännaren är igång fortsätt den generella justeringen.



(A)

Justering av brännaren

Den optimala justeringen av brännaren kräver en analys av rökgaserna direkt efter pannan.

Gör justeringarna i denna ordningen:

- 1 – Brännareffekt vid tändning;
- 2 - MAX brännareffekt;
- 3 – MIN brännareffekt;
- 4 – Brännareffekt mellan steg;
- 5 – Lufttryck vakt;
- 6 – MIN gstryck vakt

1 Brännareffekt vid tändning

Reglerna i EN 676 gäller brännare över 120 KW:

Tändning ska ske vid en lägre effekt än den maximala effekten.

Kontrollboxens säkerhetstid t_s har inflytande på starteffekten:

- För $t_s = 2$ sekunder får effekten vid tändning vara max 50 % av den maximala effekten.
- För $t_s = 3$ sekunder får effekten vid tändning vara max 33,3 % av den maximala effekten.

Exempel: MAX brännareffekt = 600 kW.

Effekten vid tändning får högst vara

- 300 kW med $t_s = 2$ sekunder;
- 200 kW med $t_s = 3$ sekunder.

Effekten kan kontrolleras så här:

1. Avläs gasmätaren
2. Avbryt joniserings elektrodens kabel vid uttaget 7) (A)s.4. Det medför att brännaren kör säkerhetstiden t_s utan att fortsätta.
3. Gör 10 tändningsförsök med efterföljande reset.
4. Avläs gasmätaren igen och beräkna gasförbrukningen. Det ska vara mindre än eller lika med:

Max. effekt gasförbrukning i Nm^3/h

360

Exempel: G20 gas med $10 \text{ kWh}/\text{Nm}^3$.

Max effekt = 600 kW använder $600/10 = 60 \text{ Nm}^3/\text{h}$.

De 10 tändningsförsöken får maximalt använda $60/360 = 0,166 \text{ Nm}^3$.

2 – MAX brännareffekt

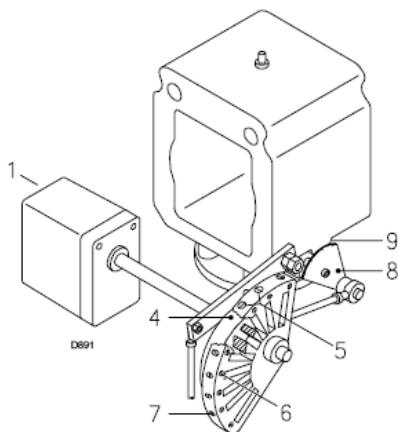
MAX brännareffekt ska väljas inom driftsområdet på sidan 5. Den förra beskrivningen förutsätter att brännaren är tänd och fungerar vid MIN. brännareffekt. Tryck därefter på knappen 2)(A) "ökning av brännareffekt" och håll knappen nedtryckt tills servomotorn har öppnat gasspjället.

Justering av gastillförsel

Mät gasförbrukningen med gasmätaren och ett stoppur och beräkna brännareffekten:

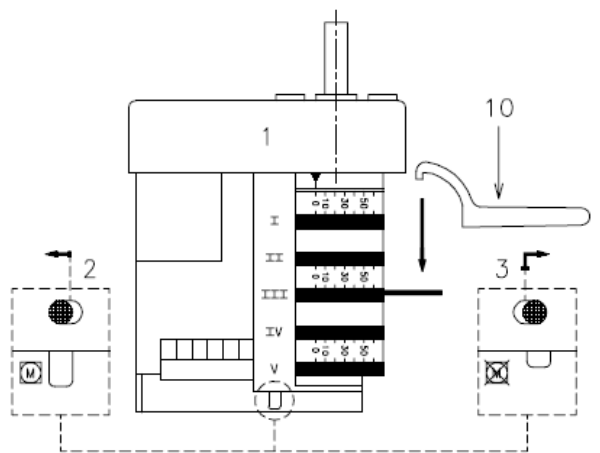
effekt = gasförbrukning per timme/gasens brännvärde. Ett riktigt cirkavärde kan också hittas med metoden på sidan 6 där gstrycket i brännarhuvudet avläses med manometern (se (D)s. 13).

- Om effekten ska minskas sänk gasen enligt sid 8 (B). Kan den inte sänkas mer på detta viset. stäng regleringsventilen VR 9)(B)s. 9 lite.
- Om effekten ska ökas, öka enligt metod sid 8 (B)



- 1 Servomotor
- 2 Servomotor 1) – kamskiva 4): låst
- 3 Servomotor 1) – kamskiva 4): öppen
- 4 Kamskiva med variabel profil
- 5 Skruvar till justering av startprofil
- 6 Låsskruvar
- 7 Ställskruvar till slutprofil
- 8 Grandindelad skala för gasspjäll
- 9 Indikator för gradindelad skala 8
- 10 Nyckel till justering av kamskiva III

(A)



(B)

Viktigt:

När justeringarna av MAX och MIN brännareffekt samt brännareffekt MELLAN STEG är avslutad, kontrolleras tändningsinställningen igen. Bullerbilden ska vara samma som innan. Om där är minsta tecken på pulsering, sätt ned tändningseffekten.

Justering av lufttillförsel

Justera luftförhållandet på kamskivan 4)(A) gradvis med hjälp av skruvarna 7)(A).

- Lufttillförseln ökas genom att spänna skruvarna.
- Lufttillförseln minskas genom att lossa på skruvarna.

3 – MIN. brännareffekt

MAX brännareffekt ska väljas inom driftsområdet på sidan 5. Tryck på knappen 2)(A)s. 14 "minskning av brännareffekt" och håll knappen nertryckt tills servomotorn har stängt gasspjället vid 20° (fabriksinställning).

Justering av gastillförsel

Mät gasförbrukningen med gasmätaren och ett stoppur och beräkna brännareffekten: effekt = gasförbrukningen per timme / gasens brännvärde.

- Minska vinkeln för kamskivan III (B) i små steg: 20° - 18° - 16° o s v.

- Öka gastillförseln: Tryck snabbt på knappen för "ökning av brännareffekt" 2)(A)s. 14 (öppna gasspjället 10 - 15°) och öka vinkeln för kamskivan III (B) i små steg: 20° - 22° - 24° o s v.

Tryck därefter på knappen för "minskning av brännareffekt" tills servomotorn är inställd i positionen för min. öppning. Mät därefter gastillförseln.

OBSERVERA

Servomotorn följer bara kamskivans III inställning, när kamskivans vinkel minskas. Om kamskivans vinkel däremot ökas, är det nödvändigt att först öka servomotorns vinkel med hjälp av knappen för "ökning av brännareffekt" och därefter öka kamskivans III vinkel. Ställ därefter in servomotorn i positionen för MIN. effekt med hjälp av knappen för "minskning av brännareffekt".

Eventuell ytterligare justering av kamskivan III (speciellt i samband med utförandet av de mindre stegen) använd nyckeln 10)(B) som är monterad med en magnet under servomotorn.

Justering av lufttillförsel

Justera slutprofilen på kamskivan 4)(A) gradvis med hjälp av skruvarna 5)(A). Undvik så långt som möjligt att vrida första skruven: Det är denna skruv som placerar gasspjället i positionen för total stängning.

4 – Brännareffekt mellan steg

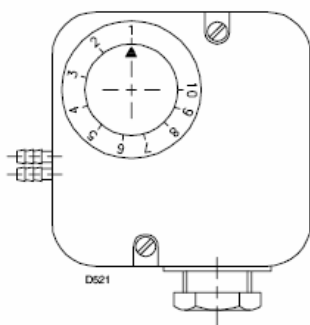
Justering av gastillförsel

Inte relevant.

Justering av lufttillförsel

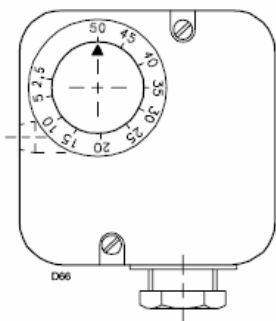
Tryck snabbt på knappen för "ökning av brännareffekt" 2)(A)s. 14 så att servomotorn vrids 15°. Justera tills förbränningen är optimal. Fortsätt på motsvarande sätt med övriga skruvar. Kontrollera att ändringen av kamskivans profil sker gradvis. Släck gasbrännaren genom att ställa brytaren 1)(A)s. 28 i position "OFF". Lossa kamskivan 4)(A) från servomotorn genom att trycka och flytta knappen 3)(B) mot höger. Kontrollera flera gånger att kamskivans 4) rörelser är likartade och utan blockeringar när kamskivan vrids manuellt. Lås kamskivan 4) igen på servomotorn genom att flytta knappen 2)(B) mot vänster. Undgå att flytta skruvarna i ändarna av kamskivan, som har justerats för öppning av gasspjället vid MIN och MAX brännareffekt

Luftvakt 14)(A)s. 4

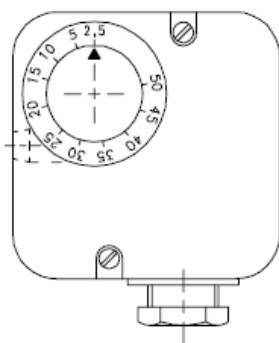


(A)

Max gastrycksvakt 4)(A)s. 4

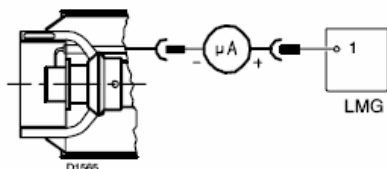


Gas minimumtryck vakt 7)(B)s. 9



(C)

D896



(D)

5. – Luftrycksvakt (A)

Får endast utföras efter att steg 1-4 ovanför är utfört. Under justeringen av brännaren har vakten (A) varit inställd på sin min. ställning.

1. Ställ in brännaren på MIN. effekt.
2. Justera vaktens justeringsknapp långsamt uppåt (motsols) till brännaren blockeras.
3. Vrid vaktens justeringsknapp 20% tillbaka till det lägsta mätta luftrycket.
4. Tryck på reset.
5. Om brännaren inte startar korrekt, vrid vaktens justeringsknapp ytterligare en smula tillbaka.

Observera: Lyftrycksvakten ska säkra att CO i rökgaserna aldrig överstiger 1% (10.000 ppm). Kontrollera detta såhär:

1. Montera ett rökgasanalysetrustning i skorstenen
2. Stäng långsamt av luftintaget vid fläkten med t ex en bit papper
3. Kontrollera att brännaren släcks innan CO når upp över 1%.

Observera: Användning av differenstrycksvakt är endast tillåten inom industrin, och där lokala regler endast tillåter den att styra ventilationen utan någon referens till CO-gränsen.

6 – Max gastrycksvakt (B)

Justeringen får endast utföras efter att ovanstående justeringar av gasbrännaren är utförda. Under justeringen av brännaren har vakten varit satt på sin max position. Ställ in brännaren på MAX effekt och minska det inställda trycket genom att vrida justeringsknappen långsamt motsols tills brännaren slocknar. Vrid därefter upp justeringsknappen ytterligare 2 mbar. Starta brännaren igen. Om gasbrännaren slocknar igen vrid justeringsknappen medsols ytterligare 1 mbar.

7. – Minimum gastrycksvakt (C)

Får endast utföras efter att steg 1-5 ovanför är utfört. Under justeringen av brännaren har vakten (C) varit inställd på minimumposition.

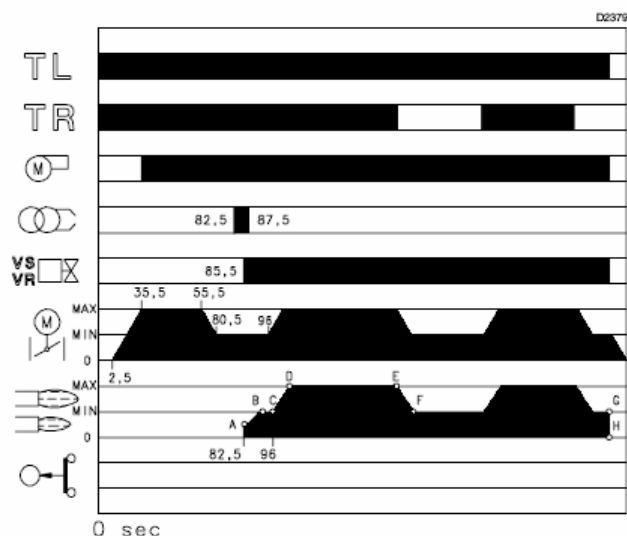
1. Ställ in brännaren på MAX effekt
2. Justera vaktens justeringsknapp långsamt uppåt (medsols) till brännaren stannar.
3. Vrid vaktens justeringsknapp 2 mbar tillbaka (motsols)
4. Tryck på reset
5. Om brännaren inte startar korrekt, vrid vaktens justeringsknapp ytterligare 1 mbar (motsols)

Check av flamkontroll (C)

Brännaren är försedd med joniseringselektrod, som kontrollerar om det finns en låga. Strömmen med flamma ska vara minst 4 µA. Normalt ger brännaren långt högre värde.

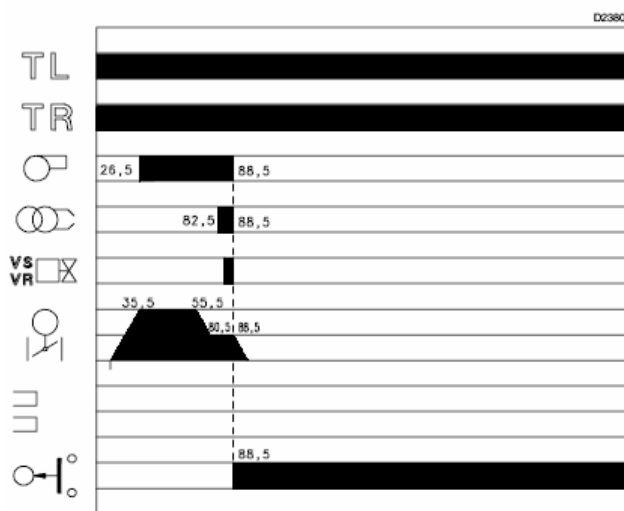
Om det är nödvändigt att mäta joniseringsströmmen, dela av kontakten 7)(A)s. 4 och sätt in en DC µ-ampremeter i 100 µA ställning och med korrekt polaritet, se figur (D).

Normal tändning (n° = sekunder från tid = 0)



(A)

Tändning misslyckas



(B)

Ingen tändning (B)

Om brännaren inte tänds blockeras den inom 3 sek från öppning av gasspjället och 88,5 sek från driftsignal av TL. Kontrollboxens felsignal lyser.

Flamman slocknar under drift

Om flaman p g a misstag slocknar under drift blockerar brännaren inom 1 sek och kontrollboxens felsignal lyser.

Brännarens drift

Brännarens startprogram (A)

- 0s: Den externa termostaten TL stängs
- 2,5s: Servomotor startar: Vrid 90° mot höger d v s till kontakten på kamskivan I (D) utlöses. Luftspjället är nu inställt på MAX effekt.
- 26,5s: Programmet i kontrollboxen startar. Start av utluftningsfas i 26 sek. med luftström som vid MAX effekt.
- 52,5s: Servomotorn vrider mot vänster till den inställda vinkeln för kamskivan III (D)s 13 för MIN effekten.
- 71s: Luft- och gastillförseln är nu inställd på MIN effekt (med kamskiva III (D) s 13 på 20°).
- 82,5s: Tändelektroden börjar gnistra.
- 85,5s: Säkerhetsventilen VS och regleringsventilen VR öppnas. Flamman tändes på tändningsnivå (punkt A). Effekten stiger långsamt till MIN effekt nivå (punkt B).
- 87,5s: Gnistan släcks.
- 96s: Kontrollboxens startfas avslutas.

Driftstillstånd (A)

Gasbrännare utan reglering för brännareffekt RWF40

När startfasen är avslutad överföres kontrollen av servomotorn till den externa termostaten TR, som styrs av panntemperaturen eller – tryck (punkt C)

Kontrollboxen fortsätter med att övervaka att det finns flamma och att inställningen är korrekt i lufttrycks- och max gastrycks-vakterna.

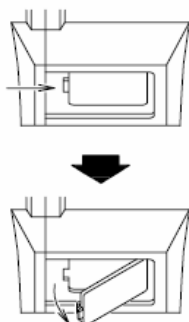
- Om temperaturen eller trycket är lågt och den externa termostaten TR därför är stängd ökar brännaren gradvis sin effekt till MAX värden (C-D förloppet).
- Om temperaturen eller trycket ökar efterhand och medför avbrott för TR, minskar brännaren gradvis sin effekt till MIN värden (E-F förloppet) o s v.
- Brännaren släcks när värmebehovet är lägre än den värme som utsänds från brännaren vid MIN effekt (G-H förloppet). Den externa termostaten TL avbryts, servomotorn går tillbaka till vinkel 0°, som avgränsas av kontakten med kamskivan II (D)s 13. Gasspjället stängs fullständigt för att begränsa värmeförlusten så mycket som möjligt.

Vid varje ändring av effekten ser servomotor automatiskt till att ändra gastillförseln (vingspjäll) och luftgenomströmningen (fläktens spjäll).

Brännare med reglering för brännareffekt RWF40

Se manualen, levereras med manöverpanelen.

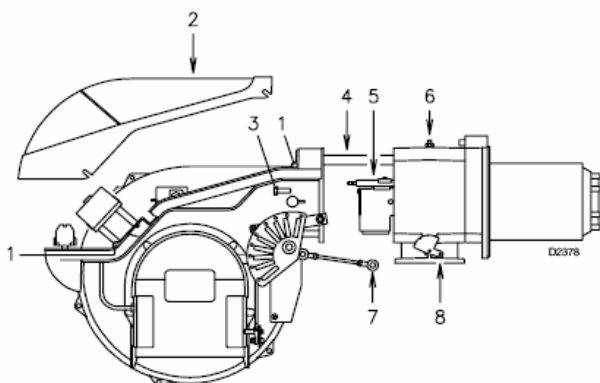
Synglas



(A)

D709

Öppna brännare



(B)

Stängning av brännaren (B)

1. Montera tillbaka gasfördelarröret
2. Skjut in brännaren ca 100 mm
3. Sätt fast ledningarna till jonisering och tändelektrod och skjut in brännaren helt.
4. Sätt fast skruven 3) och rätta försiktigt ut ledningarna till jonisering och tändelektrod.
5. Montera armen 7) till den graderade skalan 8).
6. Montera av de två förlängarna på glidskenorna.

Slutkontroll

Med brännaren i drift utför en punkt åt gången:

- Tag bort en ledning från minimum gstryck vakten
- Bryt TL kontakten
- Bryt TS kontakten

Brännaren ska varje gång släcka.

- Tag bort ledningen P från lufttrycksvakten
- Tag bort ledningen till joniseringselektroden

Brännaren ska varje gång blockera och kontrollboxens lampa lysa.

Underhåll

Förbränningen

För att uppnå den optimala justeringen av brännaren ska en rökgasanalys göras. Väsentliga skillnader i förhållande till tidigare mätning indikerar punkter som ska uppmärksammas vid underhåll.

Gasläckage

Kontrollera för gasläckage mellan gasmätaren och brännaren.

Gasfiltret

Byt gasfiltret när det är smutsigt.

Synglaset

Rengör synglaset (A)

Brännarhuvudet

Öppna brännaren och kontrollera att alla brännarhuvudets delar är i god kondition, inte deformerade av de höga temperaturerna, rena och sitter korrekt. Om du tvivlar, avmontera släden 7)(B).

Servomotor

Koppla kamskivan 4)(A)s. 15 från servomotorn genom att trycka och flytta knappen 3)(B)s 15 mot höger. Kontrollera vidare att kamskivans rotation framåt och bakåt är lika. Lås kamskivan igen genom att flytta knappen 2)(B)s 15 mot vänster.

Brännaren

Kontrollera för slitage och lösa skruvar i de delar som styr luft- och gasspjället. Kontrollera också att skruvarna i brännarens rad av klämmor är spända. Rengör brännaren utvändigt, särskilt luftspjällets kamskiva 4)(A)s. 15.

Efterjustering av förbränningen

Justera brännaren om mätvärdena som hittats ovanför inte stämmer med reglerna, eller om förbränningen är dålig. Använd passande rapport för att notera mätresultaten; de kan komma till användning senare!

Öppning av brännare (B)

1. Stäng av all elektrisk ström till brännaren
2. Lossa skruven 1) och dra av kåpan 2)
3. Ta bort armen 3) från den graderade skalan 4)
4. Montera de två medlevererade förlängarna på glidskenorna 4) (modeller med förlångt brännarrör).
5. Ta av skruvarna 3) och dra brännaren ca 100 mm ut på glidskenorna 4). Ta av ledningarna till joniseringen och tändelektroden och dra brännaren helt tillbaka.
6. Ta av skruven 6) och ta ut gasfördelarröret 5).

FEL/AVHJÄLPNING

Kontrollboxen har en felsökningsfunktion, som det enkelt att hitta orsakerna till eventuella funktionsstörningar (signal: **RÖD LAMPA**)

För att utnyttja funktionen är det nödvändigt att vänta min. 10 sekunder efter säkerhetsinställningen av apparaten. Tryck därefter på reset i min. 3 sekunder. När knappen släpps börjar den **RÖDA LAMPAN** att blinka som beskrivits i nedanstående schema.

**RÖD LAMPA tänd
vänta min. 10 sek.**

**Tryck på knappen Intervall
i min. 3 sek.**

**Signal
3 sek..**

Signal



LAMPAN blinkar ca varje 3:e sekund.

Antalet blinkningar ger upplysningar om möjliga fel (se nedanstående schema).

SIGNAL	FEL	MÖJLIG ORSAK	FELAVHJÄLPNING
2 blinkningar ●●	Brännaren startar och blockerar efter utgången av säkerhetsintervallet och där är inga tecken på flamma	1 – Fel flamdetektering..... 2 – Fel i magnetventilen..... 3 – Fel inställning av brännaren..... 4 – Högsäpningkabel fråkopplad..... 5 – Joniseringkabel fråkopplad 6 – Det är omkastat på fas- och nollanslutning 7 – Defekt tändningstransformator..... 8 – Blockering i servomotor vid retur från MAX Effekt till MIN effekt.	Byt ut kontrollboxen Byt ut magnetventilen Ställ in brännaren (luft-gasblandn. Kontrollera anslutning. i huvudet Kontrollera anslutning i huvudet Skifta om ledningarna Montera RC filtret (art nr 3012171) Vid fas-fas försörjning eller noll med spänning 10 V. Byt ut den Ställ tillbaka eller byt ut den
3 blinkningar ●●●	Brännaren startar och stannar i förventilationsfasen Efter 95 sek. blockeras brännaren	Vakt för min.stängs inte: 9 – Fel på lufttrycksvakt..... 10 – Lufttrycksvakt feljusterat..... 11 – Vaktens tryckrör blockerad..... 12 – Dåligt justerat brännarhuvud..... 13 – Defekt elmotor.....	Byt ut den Justera Rengör det Justera brännarhuvudet Byt ut den
4 blinkningar ●●●●	Brännaren startar inte och blockeras efter ca 60 sek	14 – Närvaro av flamma vid start..... Vakt för min. luft bryter inte 15 – Fel på lufttrycksvakten..... 16 – Lufttrycksvakten feljusterad.....	Kontrollera ventilens täthet Byt ut den Justera eller byt ut den
5 blinkningar ●●●●●	Brännaren startar och blockerar	17 – Närvaro av flamma i förventilationsfasen.. 18 – Defekt kontrollbox.....	Kontrollera ventilens täthet Byt ut den
7 blinkningar ●●●●●●	Brännaren blockerar omedelbart efter tändning av flammen	19 – Dåligt justerat brännarhuvud..... 20 – Defekt magnetventil (liten gasmängd)..... 21 – Joniseringselektrod kortsluten till stel.....	Justera brännarhuvudet Byt ut den Kontrollera och byt ut kabel
18 blinkningar ●●●●●●●● ●●●●●●●●	Brännaren stannar och blockerar under drift	Vakt för min. luft bryter i förbindelse med drift: 22 – Lufttrycksvakten feljusterad.....	Justera
19 blinkningar ●●●●●●●●●● ●●●●●●●●●●	Inledning av förventilationsfas och därefter inom kort blockering	23 – Fel i de elektriska förbindelserna..... 24 – Magnetventil inte ansluten eller avbruten..	Kontrollera de el-förbindelserna Kontrollera magnetventilen
20 blinkningar ●●●●●●●●●● ●●●●●●●●●●	Kontrollboxen utlöses ej	25 – Defekt kontrollbox.....	Byt ut den

SIGNAL	FEL	MÖJLIG ORSAK	FELAVHJÄLPNING
Inga blinkningar	Brännaren startar inte	26 – Ingen ström till brännaren..... 27 – Säkerhets- eller driftstermostat avbruten.. 28 – Kontrollboxen är "blockerad"..... 29 – Ingen gastillförsel..... 30 – För lågt gastryck på nätet..... 31 – Gastrycksvakt stängs inte..... 32 – Närvaro av flamma vid avstängning..... 33 – Stopp servomotor i förbindelse med öppning av luftspjället (0 - 90°)	Kontrollera brytare, ledningar och säkringar Justera eller byt ut Tryck på "Reset"-knappen Öppna den manuella gasventilen efter gasmätaren Kontakta gasleverantören Justera eller byt den Kontrollera magnetventilen Ställ tillbaka eller byt ut den
	Brännaren upprepar startcykeln utan blockering	34 – Huvudgasledningens tryck är tätt på det värde gastrycksvakten är satt till. Tryckfallet från öppningen i ventilen får vakten till att bryta kortvarigt, och det släcker brännaren. Trycket ökas igen och en ny startfas börjar o s v.	Minska inställning av gastrycksvakten Byt ut gasfiltret
	Tändning ryckvis	35 – Dåligt justerat brännarhuvud..... 36 – Feljusterad tändelektrod..... 37 – Fel inställd lufttillförsel: För mycket luft..... 38 – För hög effekt i tändningsfasen.....	Justera brännarhuvudet Justera den, se fig. (C)s. 7 Justera Minskas

NORMAL FUNKTION/TIDSRUM FÖR REGISTRERING AV FLAMMA

Kontrollboxen har ytterligare en funktion, som gör det möjligt att kontrollera, om brännaren fungerar korrekt (signalering: **GRÖN LAMPA** tänd konstant).

För att utnyttja funktionen är det nödvändigt att vänta min. 10 sekunder efter tändning av brännaren och därefter trycka på kontrollboxens knapp i min. 3 sekunder.

När knappen släpps, börjar den **GRÖNA LAMPAN** att blinka som visas i nedanstående schema.

GRÖN LAMPA tänd vänta min. 10 sek.

Tryck på knappen Intervall i min. 3 sek.

Intervall 3 sek..

Intervall



LAMPAN blinkar ca varje 3:e sekund.

Antalet blinkningar fastlägger joniseringens TIDSRUM FÖR REGISTRERING efter öppning av gasventilerna som beskrivs i nedanstående schema.

SIGNAL	TIDSRUM FÖR REGISTRERING AV FLAMMA
1 blinkning •	0,4 sek.
2 blinkningar ••	0,8 sek
6 blinkningar ••••••	2,8 sek.

Denna upplysning uppdateras varje gång som brännaren startas. Brännaren repeterar startcykeln om det trycks kortvarigt på kontrollboxens knapp efter avläsningen.

VARNING

Tändningen sker med fördröjning om tidsrummet är längre än 2 sekunder. Kontrollera inställningen av den hydrauliska dämpningen på gasventilen samt inställningen av luftspjället och brännarhuvudet.



Milton Sverige AB
Lastgatan 13
254 64 Helsingborg
Tfn +45 (0)42 252840
Fax +45 (0)42 158621
E-mail: info@milton.se
Internet: www.milton.se