

Blandningskärl

6-33-1

- Komplet
blandningskärl
- Enkel installation
- Robust design



Användningsområde

Används vid blandning och påfyllning av vätskor för kylsystem, t.ex. vid blandning av vatten och etylenglykol.

Konstruktion

Kärl för blandning och påfyllning av vätskor komplett med påfyllningspump och behövlig utrustning. Pumpen är självsugande med pumphus och pumpaxel i rostfritt stål. Pumpen har också inbyggt termiskt skydd. Kärlet har tydlig volymgradering på utsidan.

Funktion

Efter blandning öppnas påfyllningsventilen manuellt och därefter pumpas vätskan in i systemet.

Tryck och temperatur

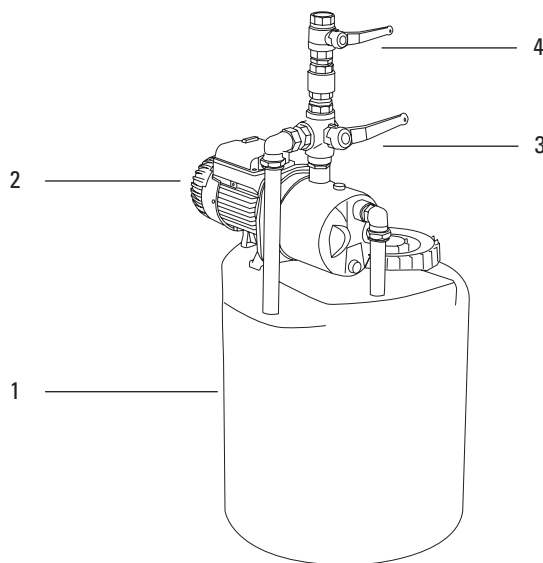
Pump

Max arb. tryck 8 bar
Min/max arb. temp. +2°C - +40°C

Kärl

Min/max arb. temp. -30°C - +50°C

Detalj/materialspecifikation



1. Kärl i linjär polyeten, typ PE-MD, med skruvlock, diam. 150 mm
2. Påfyllningspump
3. Blandningsventil BA 7620T-25
4. Påfyllningsventil BA 107-25

Blandningskärl

6-33-2



Blandningskärl

Art.nr	Rsk.nr	Modell	Spänning	Vikt	H (mm)	D (mm)	
BA 99200	625 06 20	60L	230 V	18	768	450	
BA 99210	625 06 21	100L	230 V	20	1018	450	
BA 99220	625 06 51	200L	230 V	23,5	1238	450	