



MOS SE 0738-2  
VEDEX 3300  
511592

MONTERINGS- OCH SKÖTSELANVISNING

# VEDEX 3300





## Till villaägaren

Systemprincip	3
Användningsområde	3
Produktbeskrivning	3
Varmvattenberedning	3
Förkortningar	3
Uppvärmning	3

## Inställningar, anvisningar och underhåll

Laddnings- och cirkulationspump	5
Sotning	5
Allmänna anvisningar	6
Reglage för primärluft	6
Grundinställning av panna	6

## Vedeldning

Eldningsinstruktion	7
Vedpåfyllning	7
Efterjustering	7

## Till installatören

### Allmänt till installatören

Pannrum	8
Skorsten	8
Uppställning	8
Turbulatorer	8
Montering av keramik	9
Färdigmonterad keramiksats	9
Keramikroster	9
Flambalja	9

### Rörinstallation

Inkoppling	10
Rökgastermometer	10
Påfyllning	10
Avtappning	10
Kylslinga	10
Miljögodkännande	10

### Dockning till ackumulator

Dockning till termiskt uttag med flera tankar och öppet expansionskärl	11
Dockning mot flera tankar med termisk alt elektronisk laddstyrning och öppet expansionskärl	11
Förkortningar	11

## Elinstallation

Inkoppling	12
Elschema	12

## Tekniska specifikationer

Mått	13
Måttsättningsprincip	13
Komponentplacering, panndel	14
Komponentplacering, frontpanel	14
Komponentlista	15
Bipackningssats	16
Tillbehör	16
Tekniska data	17

## Till sotaren

### Sotning

Sotningsbeskrivning	18
Fläkten	18
Täckplåt	19

## Övrigt

### Pelletselldning i VEDEX 3300

Montering och tätning	20
Turbulatorer	20
Omställning	20
Tillbehör	20

NIBE tackar för förtroendet att få leverera en värmepanna till Dig och gratulerar samtidigt till Ditt val av VEDEX 3300, en vedpanna av hög kvalitet och med lång livslängd, utvecklad och tillverkad i Sverige för svenska förhållanden.

För att få bästa utbyte av VEDEX 3300 bör Du läsa igenom den här Monterings- och Skötselanvisningen. Siffror inom parentes refererar till avsnitt "Komponentplacering".

Pannan är avsedd för villor med vattenburen värme och är miljögodkänd vid eldning mot ackumulatortank.

**Ifylles när produkten är installerad**

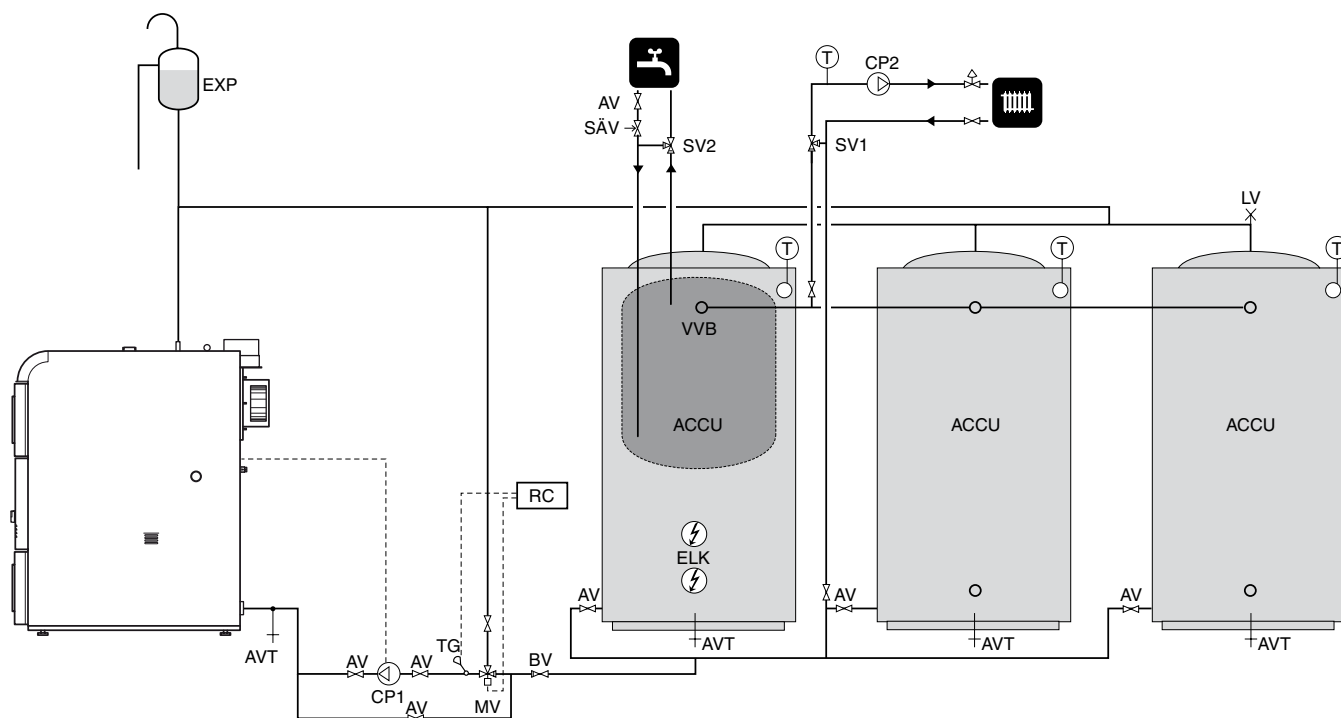
Serienummer (103), ska alltid anges vid korrespondens med NIBE. -----
Installationsdatum:
Installatör:
Datum: _____ Sign: _____

Denna produkt är ej avsedd att användas av personer med nedsatt fysisk/mental förmåga eller brist på erfarenhet och kunskap, om de inte övervakas eller instrueras av en person med ansvar för deras säkerhet.

Barn skall övervakas för att säkerställa att de aldrig leker med produkten.

Med förbehåll för konstruktionsändringar

## Systemprincip



Principskemat visar komponenter som inte ingår i standardleverans.

### Användningsområde

NIBE VEDEX 3300 är en värmepanna som är avsedd för uppvärmning av villor och andra mindre fastigheter.

Pannan är miljögodkänd vid vedeldning mot ackumulatortank. VEDEX 3300 kan ställas om för pelletseldning.

### Produktbeskrivning

VEDEX 3300 är en vedpanna försedd med sugande rökgasfläkt. Max vedlängd är 0,5 m. Pannan är avsedd att anslutas till en yttre vattenvärmare för beredning av tappvarmvatten.

Vid eldning värms pannvattnet dels av eldstaden och dels av rökgas kanalerna.

Medeffekt vid veddrift är ca 33 kW (max effekt är ca 40 kW).

### Varmvattenberedning

För varmvattenberedning krävs en ackumulatortank med inbyggd vattenvärmare eller batterislinga.

Varmvattenkapaciteten bestäms genom valet av vattenvärmarstorlek respektive längd på batterislinga.

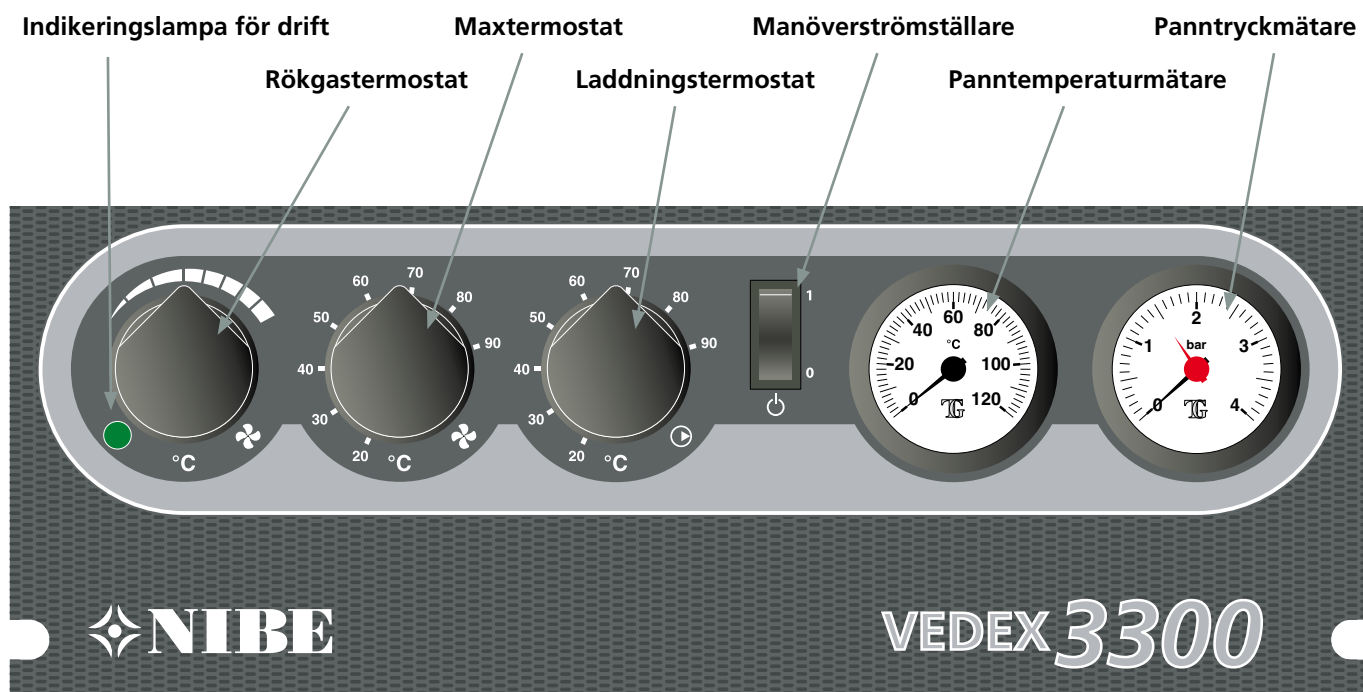
### Förkortningar

VV	Varmvatten
KV	Kallvatten
SÄV	Säkerhetsventil
AV	Avstängningsventil
VVB	Vattenvärmare
EX	Expansionskärl
SV1	Shuntventil
SV2	Blandningsventil
CP1	Laddpump
CP2	Extern cirkulationspump
RAD	Radiator-krets
LD1	Laddningspaket

### Uppvärmning

Hetvatten tas ut från pannans topp och leds till ackumulatortankarna. Returvatten från ackumulatortankarna leds via ett laddningspaket till pannans botten. Från ackumulatortankarna leds varmvatten till radiatorkretsen via en shuntventil (SV1), där önskad temperatur till radiatorerna erhålles genom att blanda upp det varma ackumulatortankvattnet med den avkylda returen från radiatorkretsen.

## Allmänt

**Indikeringslampa för drift**

När grön lampa tänds har rökgastermostatens inställda temperatur uppnåtts.

**Rökgastermostat**

Denna termostat startar och stannar fläkt och eventuellt laddpump vid upp- och nedeldningsfas. Termostaten är leveranskopplad för laddstyrning med termisk ventil – d v s att rökgastermostaten enbart styr start och stopp av rökgasfläkten. För att säkerställa från stilleståndsförluster via VEDEX 3300 rekommenderas omkoppling till laddstyrning utan termisk ventil. Rökgastermostaten styr då tillsammans med laddningstermostaten även laddpumpens start och stopp.

**Maxtermostat**

Denna termostat stannar fläkten då panntemperaturen överskrider inställt värde.

**Laddningstermostat**

Denna termostat startar och stannar laddpumpen vid inställt värde.

**Manöverströmställare**

Manöverström, till och från.

**Panntemperaturmätare**

Pannans drifttemperatur visas på denna mätare som är graderad 0 – 120 °C. Den visar pannvattnets temperatur i höjd med framledningsanslutningen.

**Pantryckmätare**

Här visas pannans tryck. Mätarens gradering är 0 – 4 bar med en röd markering vid 1,5 bar.

Max tillåtet tryck är 1,5 bar vid 100 °C.

Vid slutet system varierar arbetstrycket under drift beroende på anläggningens varierande temperatur.

## Inställningar, anvisningar och underhåll

### Laddnings- och cirkulationspump

Om en laddnings- eller cirkulationspump är ur drift en längre tid bör denna ändå startas någon gång då och då för att inte fastna.

### Sotning

Räddningstjänstlagen anger hur ofta en värmepanna skall sotas och tiden mellan sotningarna har bestämts med hänsyn till risken för soteld. Den sotning som utförs av skorstensfejaren omfattar alla rökgasvägar från eldstaden till skorstenstoppen. Genom att själv kontrollera pannans eldberörda ytor och rökgaskanaler kan man bedöma hur ofta pannan bör sotas.

I vedmagasinet bildas gas som bl a innehåller tjärämnen. Dessa ämnen kondenserar på vedmagasinets väggar varvid de brinner upp efterhand. Detta innebär att vedmagasinets väggar normalt inte behöver rengöras. Konvektionsdelen rengörs genom att demontera toppsotluckan (66), dra upp turbulatorerna och borsta rent. Detta bör göras några gånger mellan sotarbeten.

För bästa förbränning och verkningsgrad skall pannans efterbrännkammare rengöras efter ca 15 vedpåfyllningar. Rengöring av utrymmet sker framifrån via undre luckan genom att dra ut flambaljan och borsta rent. Var noga med att avlägsna eventuella inbrända askrester i baljan. Se även avsnitt "Till Sotaren", under rubrik "Sotning" .

### **OBS!**

*Askkan kan innehålla glödrester även efter lång tid. Vid uraskning och sotning måste därför alltid obrännbara kärl användas.*

## Allmänna anvisningar

Vedens klyvning, sort, storlek och fukthalt är avgörande för pannans funktion och effekt.

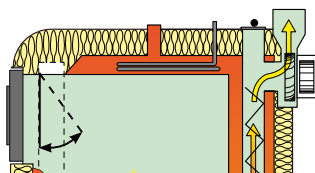
Anpassa vedens storlek till eldstaden. Lämplig vedstorlek till VEDEX 3300 är 0,5 m kliven ved.

Veden läggs på det keramiska rostret.

Förbränningsprocessen arbetar med omvänd förbränning där förbränningsgaserna förs ner genom rostret med hjälp av en sugande fläkt. Fläkten styrs av rökgastemperaturen. Ett spjäll ser till att självdrag ej uppstår när fläkten är avstängd.

Fläkten arbetar med två hastigheter vilket innebär högsta hastighet vid vedpåfyllning och normal hastighet vid drift.

Vippbar rökstopp förhindrar inrykning.



Använd alltid torr ved. Ved med en hög fukthalt sänker förbränningstemperaturen och medför ökade mängder miljöskadliga utsläpp samt en lägre verkningsgrad.

Mycket torr ved kan medföra en alltför stor brasa varvid onormalt stora gasmängder bildas. Därmed finns risk för övertändning vilket i sin tur medför oregelbunden förbränning. Snickeriavfall kan användas men bör blandas upp med vanlig ved. All ved över 10 cm skall vara kliven. Använd endast obehandlat och rent trä.

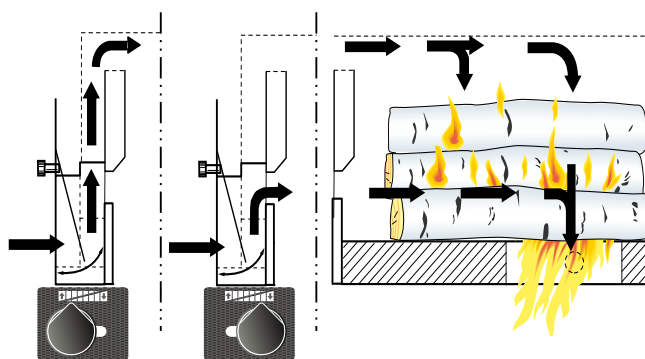
Vid upphettning av ved bildas brännbara gaser. Dessa förbränns vid temperaturer mellan 300 – 900 °C. Gaserna svarar för ca 75 % av vedens energiinnehåll, resten finns i kvarvarande träkol, vilket därefter också förbränns.

Slutförbränningen sker i utrymmet under rostret efter tillförsel av sekundärluft.

## Reglage för primärluft

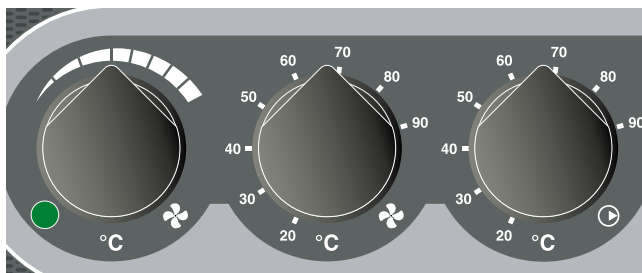
Reglaget som finns på pannans framsida är till för att fördela lufttillförseln in i eldstaden.

- Vid vänsterläge styrs luftflödet in från toppen av förbränningskammaren.
- Vid högerläge styrs luftflödet in från nedre delen strax ovan det keramiska rostret i eldstaden.
- Vid mittläget är fördelningen av luftflödet lika för båda intagen.



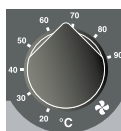
## Grundinställning av panna

Instrumentpanelen innehåller tre termostater.



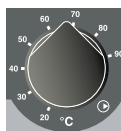
### Rökgastermostat

Denna termostat känner av rökgastemperaturen. Vid uppnådd temperatur och stängd påfyllningslucka erhålls normalhastighet på fläkten. När eldningen är avslutad och rökgastemperaturen sänkts stannas fläkten av termostaten.



### Maxtermostat

Denna termostat stannar fläkten vid för hög pannvattentemperatur.

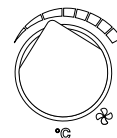


### Laddningstermostat

Denna termostat startar laddpumpen vid inställd pannvattentemperatur.

Före första vedläggningen kontrolleras att panna och värmesystem är vattenfyllda, samt att rökgastermometer är monterad i rökröret. Därefter görs inställningar enligt nedan.

- Ställ in rökgastermostaten i läge:
- Ställ maxtermostaten på 90 °C.
- Ställ laddtermostaten på 60 °C.
- Justera reglage för primärluft enligt nedan.



### 1 Löv samt blandved

Justera reglaget åt höger.



### 2 Barrved

Justera reglaget åt vänster.



Vid nyinstallerad panna bör nya injusteringar göras om förbränningen är ojämn och ofullständig eller om annan typ av ved används. Se avsnitt "Vedeldning".



## Vedeldning

### Eldningsinstruktion

I en ny panna är det viktigt att första eldningen påbörjas försiktigt så att kvarvarande kristallvatten i keramiken avgasas sakta, detta för att undvika sprickbildning.

- Lägg in ca 4 kg småklaven tändved och därefter hårt tillknycklat tidningspapper ovanpå veden. Sätt fyr på tidningspappret och låt påfyllningsluckan stå på glänt.
- Vänta en stund tills veden antänts ordentligt (rökgasttemperatur ca 130 – 150 °C) och grön lampa lyser.
- Stäng då luckan och låt det brinna tills det blivit en glödbädd, ca 30 – 45 minuter beroende på vedmängd.
- När glödbädd bildats kan ytterligare ved fyllas på.
- Kontrollera att rökgasttemperaturen stiger, detta är ett tecken på att förbränningen kommit igång.

Pannan är nu i normalt driftläge.

- Ytterligare vedpåfyllning skall ske först när det återstår en jämn glödbädd i eldstadsbotten.

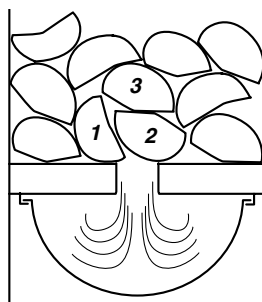
### Vedpåfyllning

Påfyllning av ved sker genom påfyllningsluckan. Då denna lucka öppnas påverkas en mikrobrytare, vilken i sin tur ökar fläktens varvtal.

Det är viktigt att bränslepåfyllningen anpassas efter temperaturnivåerna i ackumulatorsystemet så att det inte blir överladdat.

Glödresterna jämnas till innan ny ved fylls på. Därefter stängs påfyllningsluckan. Fläktens varvtal minskas nu och normaldrift erhålls.

VEDEX 3300 är avsedd för 0,5 m ved. Vid bränslepåfyllning, staplas veden väl. Börja med de tre första vedträna som är markerade på bilden Placera vedträna så att de inte täpper igen rosterhålet. Om kortare ved används, skall denna staplas över rosterhålet mot bakväggen.



- När veden i pannan brunnit upp och rökgasttemperaturen sjunker nedåt till 80 – 85 °C, och ett minimum av glödbädden återstår, skall grön lampa slockna, om inte, efterjustera då rökgastermostaten. Denna är nu inställd och behöver normalt inte justeras ytterligare. Vid nästa eldningstillfälle tänds grön lampa automatiskt när rökgasttemperaturen är uppe i ca 80 – 85 °C.



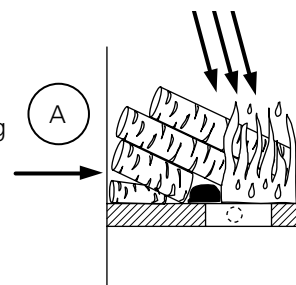
### Efterjustering

Flamman kontrolleras genom inspektionsglaset efter ca 30 minuters drift. Flammas färg skall då vara gul med en lätt blåaktig ton.

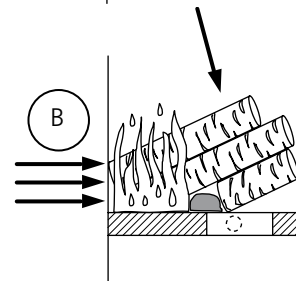
För att få bästa funktion på VEDEX 3300 skall följande punkter beaktas:

- Följ eldningsförloppet genom att kontrollera rökgasttemperaturen.
- Fläkten bör aldrig stanna under eldningscykeln.
- När ackumulatorn är fullt laddad bör veden vara slut i vedmagasinet.
- Öppna aldrig brännkamarluckan under drift.
- Förbränningen av veden kan variera beroende på fuktighet och typ samt på hur reglaget för primärluft är ställt.

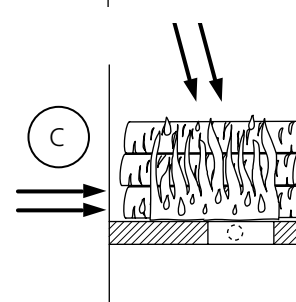
Om veden förbränns enligt fall (A) är lufttillförseln för hög från toppen och för låg från mitten.



Om veden förbränns enligt fall (B) är lufttillförseln för hög från mitten och för låg från toppen.



Det korrekta luftflödet enligt fall (C) ger jämnast förbränning.



Det är inte nödvändigt att justera primärluftreglaget om något av fallen (A) och (B) uppträder vid enstaka tillfällen.

## Allmänt till installatören

### Pannrum

Pannrummet skall utföras enligt gällande byggnorm. Sörj för god lufttillförsel. Pannrummets luftintag bör ha minst lika stor area som rökkanalen.

### Skorsten

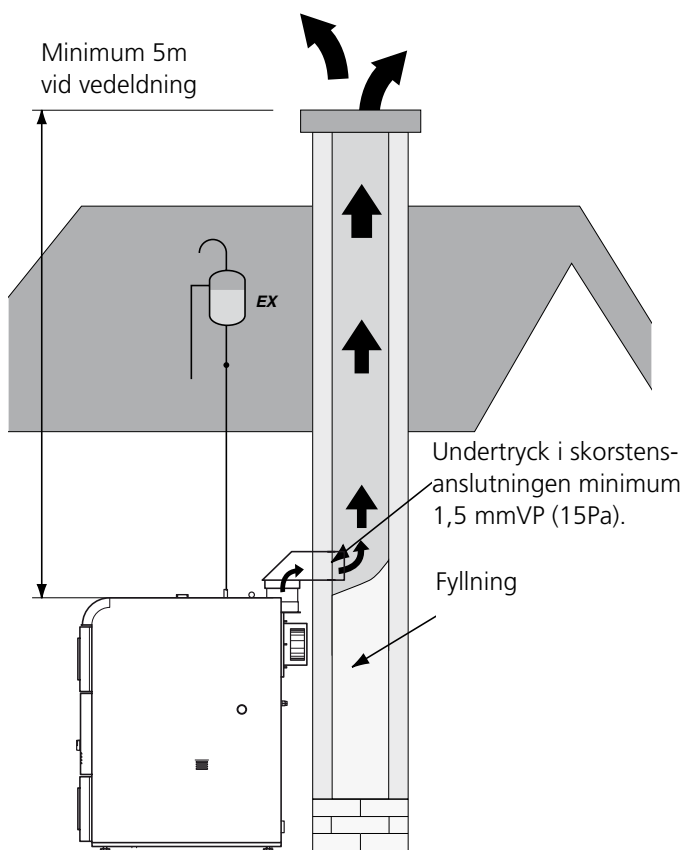
VEDEX 3300 har rökrörsanslutning uppåt med en utvändig diameter av 133 mm. Vinkelrör rör medföljer som standard.

Olika höjder på skorstenen krävs beroende på dess utförande. Dessutom kan ett antal yttre faktorer, exempelvis vind- och terrängförhållanden, närliggande byggnader med mera, påverka skorstenens dragförhållande. Minsta skorstensdrag för tillfredsställande vedeldningsfunktion är 15 Pa.

Nedanstående tabell över några olika skorstensvarianter är en rekommendation, dock måste hänsyn även tagas till ovan nämnda faktorer.

Material	Area	Minsta höjd
Stålrör	Ø 125 mm	5,0 m
Tegel	140 x 140 mm	5,0 m

Många äldre pannor har rökkanalen placerad nedtill och har alltså varit anslutna till skorstenen nära golvet. Om den nya pannan skall anslutas högre upp på skorstenen skall den nedre ej aktiva delen av skorstenensröret fyllas med sand eller dylikt.



### OBS!

*Se till att sotningsmöjligheter i enlighet med gällande föreskrifter finnes, vid tveksamma fall, kontakta skorstensfejarmästare.*

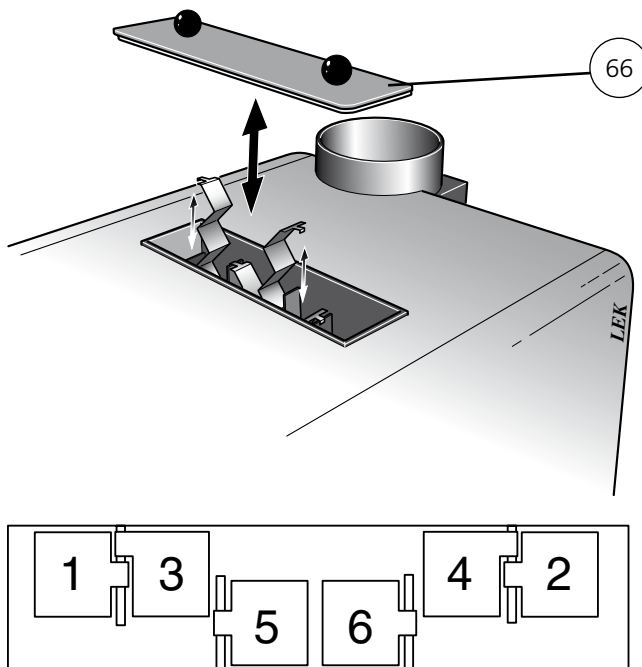
### Uppställning

VEDEX 3300 har intag för primärluft framtill och sekundärluft på sidorna av pannan. Lämna därför alltid ett fritt utrymme om minst en meter till brännbart material. I ogynnsamma fall kan "puffar" från förbränningen föra ut gnistor.

### Turbulatorer

Sexturbulatorer är bipackade i pannan. Dessa placeras i kanalerna i pannans konvektionsdel enligt bild. Turbulatorerna åstadkommer turbulens av rökgaserna, vilket medför att större energimängd överföres till pannvattnet. Vid vissa skorstenstyper kan temperaturen bli så låg att risk för kondens i rökkanalen kan uppstå. För att höja temperaturen i skorstenen kan turbulatorerna dragas ut, en i taget enligt bild. För varje turbulator som avlägsnas stiger rökstemperaturen ut från pannan med 15 – 25 °C.

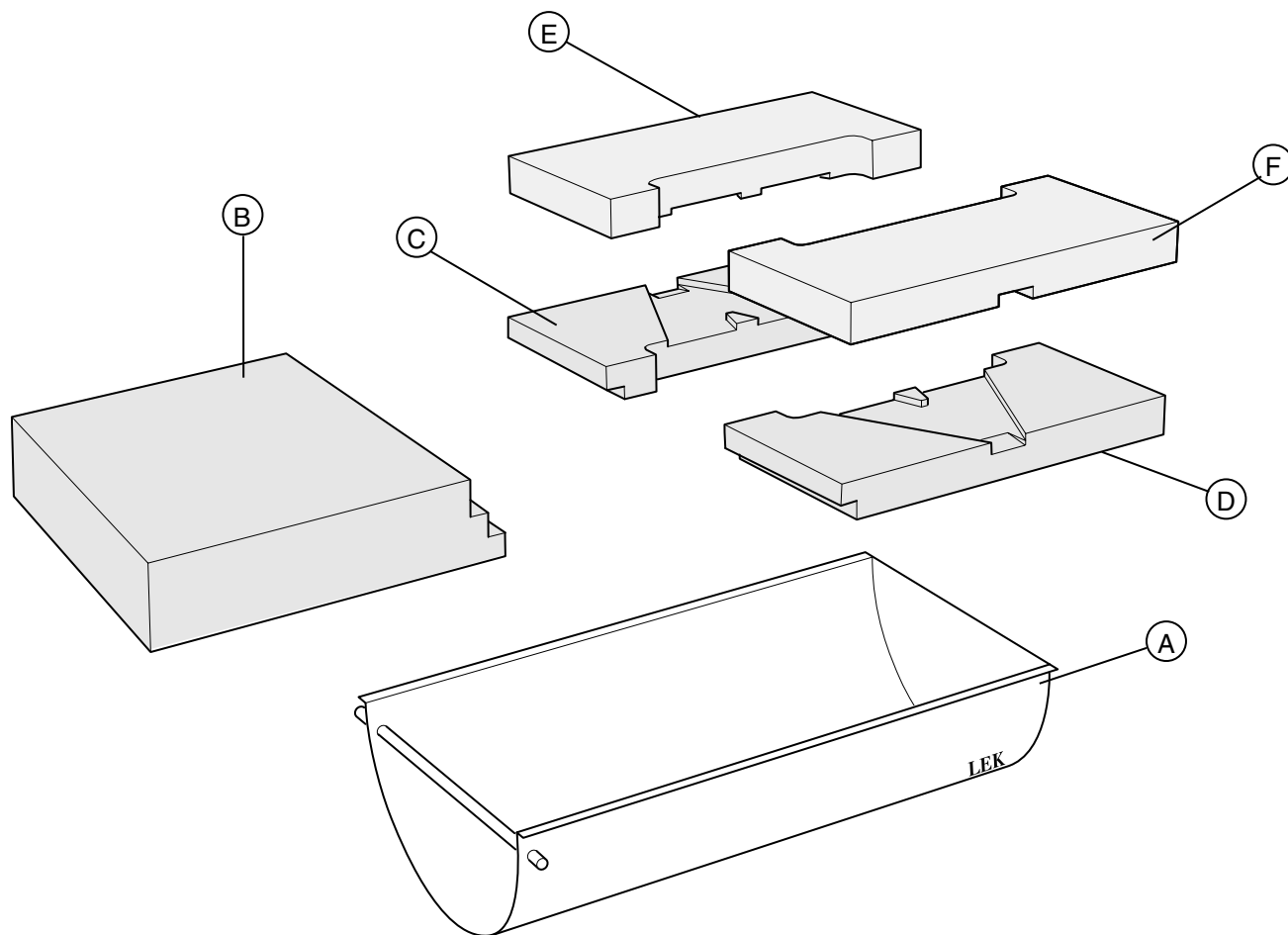
Avlägsna turbulatorerna i nummerordning tills rökstemperaturen i skorstenen är rätt.



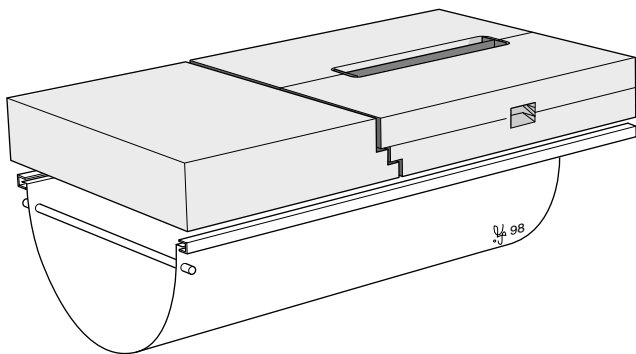
### OBS!

*Rökstemperaturen får ej understiga 65 °C 0,5 m under skorstensmyningen.*

## Montering av keramik



## Färdigmonterad keramiksats



### Keramikroster

Keramiksatsen lägges in genom påfyllningsluckan. Lägg först den främre stenen (B). Placera sedan de bakre stenarna (C) och (D) följt av stenarna (E) och (F).

### Flambalja

Öppna luckan till förbränningskammaren. Skjut in flambalja (A) på dess gejdrar under keramikrostret.

**OBS!** Baljan ska skjutas ända in i kammaren.

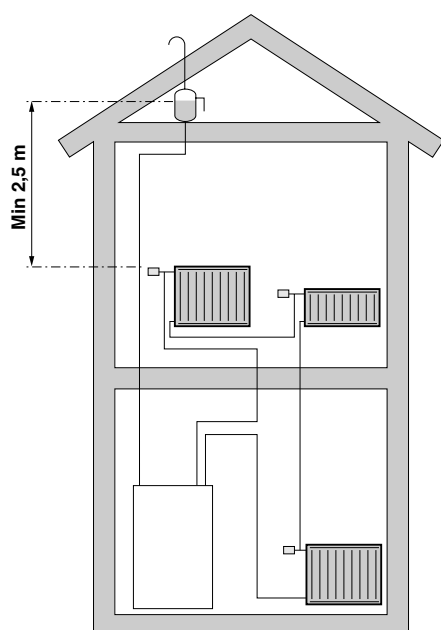
## Rörinstallation

### Inkoppling

Rörinstallationen skall utföras enligt gällande normer. Om glödgat koppar- eller stålrör används skall invändig stödhylsa monteras.

Spillvattenrör från eventuella säkerhetsventiler skall dras till golvbrunn så att stänk av hett vatten ej kan uppstå när ventilerna skall kontrolleras eller pannan avluftas. Mynningen på spillröret skall vara synlig.

Om värmeanläggningen är försedd med öppet expansionskärlet får avståndet mellan den högsta radiatoren och expansionskärlet inte understiga 2,5 m.



### OBS!

*Rörsystemet skall vara urspolat innan pannan kopplas in så att föroreningar ej skadar ingående komponenter.*

### Rökgastermometer

VEDEX 3300 levereras med bipackad rökgastermometer som skall monteras i rökrörsluckans uttag.

### Påfyllning

Påfyllning av vatten till pannan sker lämpligen genom en fast påfyllningsledning till någon av expansionsanslutningarna eller med en slang i avtappningsventilen.

### ! VARNING!

*Om påfyllning sker via radiatorkretsen måste shuntventilen stå i ett mellanläge. I annat fall riskeras sprängning av någon radiator.*

### Avtappning

Avtappningsventilen monteras vid anslutning (84).

Avtappning sker genom att ansluta en slang till avtappningsventilen.

### Kylslinga

VEDEX 3300 är försedd med kylslinga (22) för anslutning till en temperaturbegränsningsventil. Vid inmontering hänvisas till tillverkarens anvisningar.

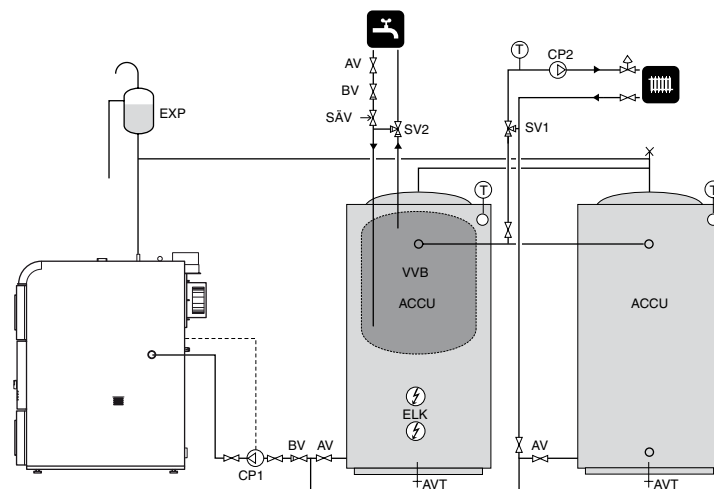
### Miljögodkännande

För att uppfylla normerna för miljögodkännande vid vedeldning krävs att en ackumulatortank på minst 1000 liter installeras tillsammans med pannan.

## Dockning till ackumulator

### Dockning till termiskt uttag med flera tankar och öppet expansionskärl

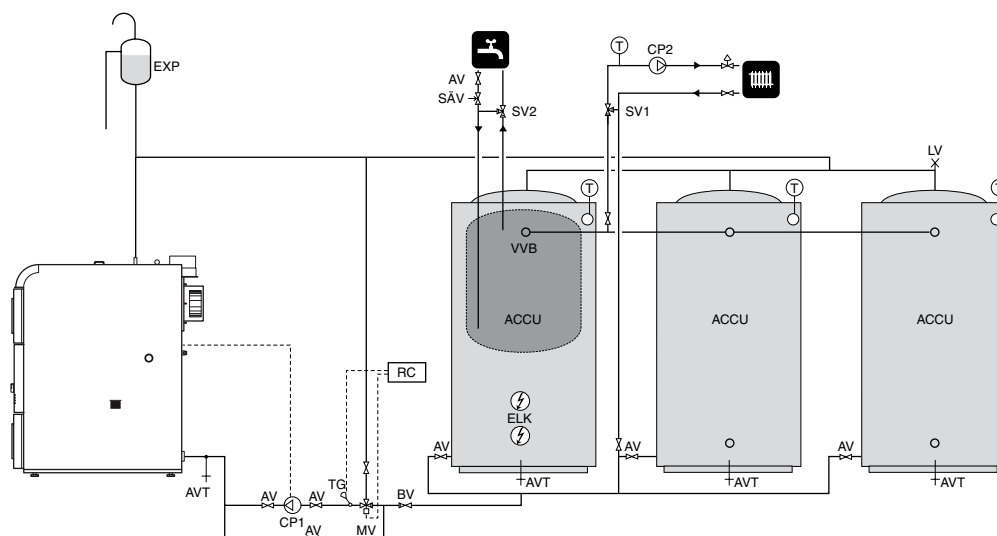
**OBS!** För denna dockning krävs omkoppling i elpanelen. Se "Elinstallation" – "Omkoppling".



När pannans temperatur och rökgasttemperaturen överstiger inställd temperatur på respektive termostat startar laddpumpen, vilken då för över värme från pannan till ackumulatortankarna. När vatten brunnit ut och rökgasttemperaturen sjunker stannar laddpumpen automatiskt.

Returledningen som är ansluten till det speciella termiska uttaget ser till att fördela returtemperaturen i pannan på ett sätt så att ingen kondensrisk föreligger. För denna inkoppling rekommenderas laddpaket 1.

### Dockning mot flera tankar med termisk alt elektronisk laddstyrning och öppet expansionskärl



När pannans temperatur överstiger den inställda laddningstemperaturen (exempelvis 75 °C) startar laddpumpen, vilken då för över värme från pannan till ackumulatortankarna. Den elektroniska laddstyrningen ser till att

vattentemperaturen till pannans botten inte blir så låg att kondensrisk föreligger. För denna inkoppling rekommenderas laddpaket 2.

### Förkortningar

AV Avstängningsventil  
 BV Backventil  
 CP1 Laddpump  
 CP2 Cirkulationspump  
 ELK Elkassett/elpatron  
 EXP Expansionskärl  
 LV Luftventil

MV Motorventil  
 RC Reglercentral  
 SV1 Shuntventil  
 SV2 Blandningsventil  
 SÄV Säkerhetsventil  
 TG Temperaturgivare  
 VVB Varmvattenberedare

## Elinstallation

### Inkoppling

VEDEX 3300 ska installeras via allpolig arbetsbrytare med minst 3 mm brytaravstånd alternativt förses med lämplig stickkontakt.

Inkoppling av pannan skall utföras under överinseende av behörig elinstallatör. Anslutningskabel för elektrisk inkoppling finns på pannans baksida. Kopplingsrum för elektrisk inkoppling finns bakom frontpanelen (33).

Laddningspump matas från eluttaget på pannans baksida, max totalt strömutfog är 10 A. Min kabelarea 1,5 mm<sup>2</sup>.

Strömställaren (45) ställd i läge "0" innebär att pannan är avstängd. Läge "1" är normalt driftläge.

### OBS!

*Om anslutningskabeln blir skadad eller på annat sätt obrukbar måste den ersättas av tillverkaren, tillverkarens serviceagent eller någon liknande kvalificerat ombud för att undvika fara.*

### Med termisk ventil

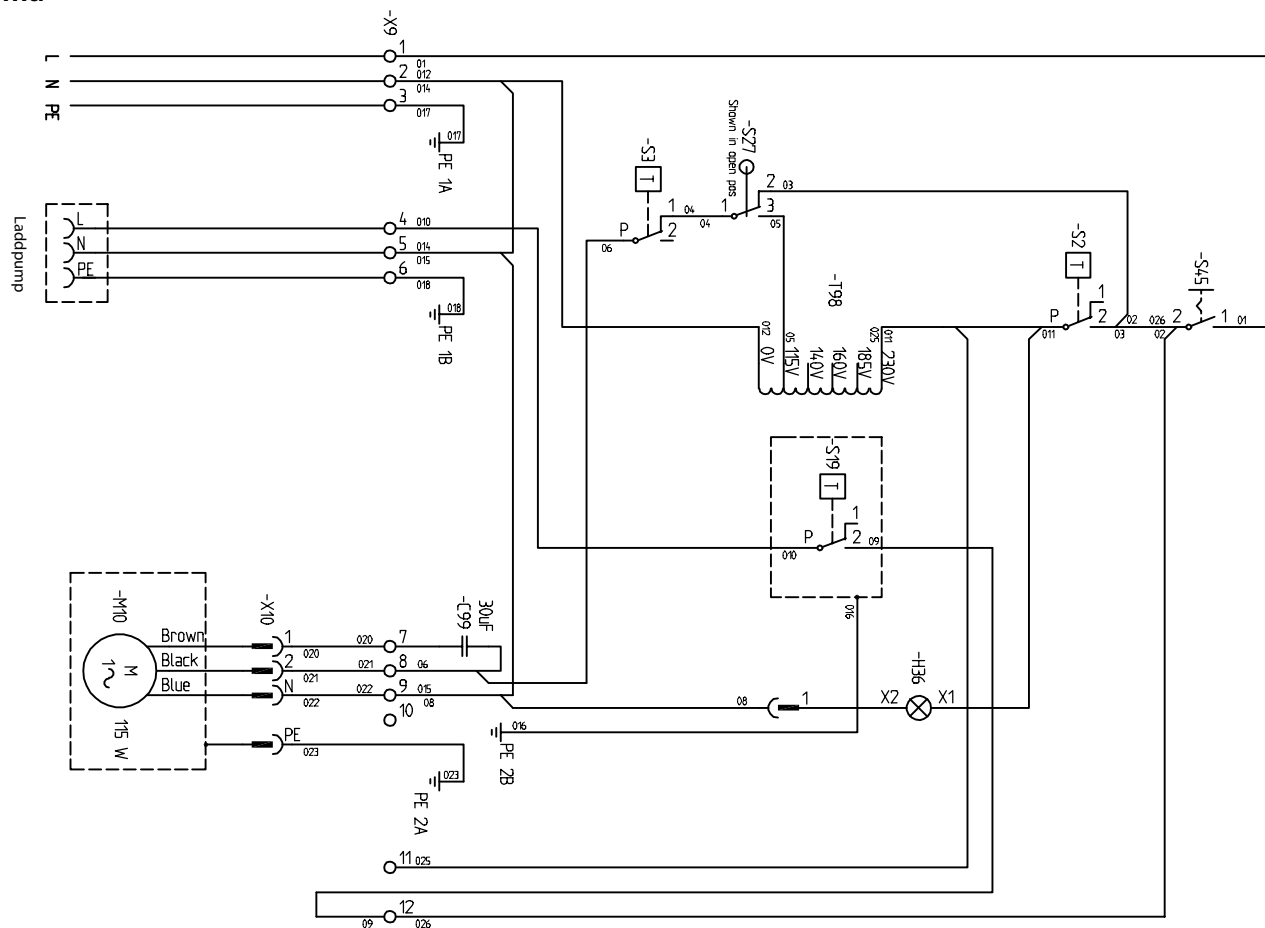
Termostaten är leveranskopplad för laddstyrning med termiskventil (laddpaket 2, laddomat 21 eller liknande). Anslutningen av returledningen från ackumulatortankarna sker till returanslutning (84) på pannan.

Rökgastermostaten (2) styr start och stopp av rökgasfläkten. När grön lampa tänds har rökgastermostatens inställda temperatur uppnåtts och rökgasfläkten startar. Max termostaten (3) stannar rökgasfläkten om panntemperaturen överskrider inställt värde. Detta för att bromsa förbränningen och säkerhetsställa att panntemperaturen inte blir för hög. Laddningstermostaten (19) startar extern laddpump när panntemperaturen överstiger inställt värde. Laddautomatiken ser till att kondensrisk inte uppstår och sköter överföringen av värme från pannan till ackumulatortankarna.

### Utan termisk ventil

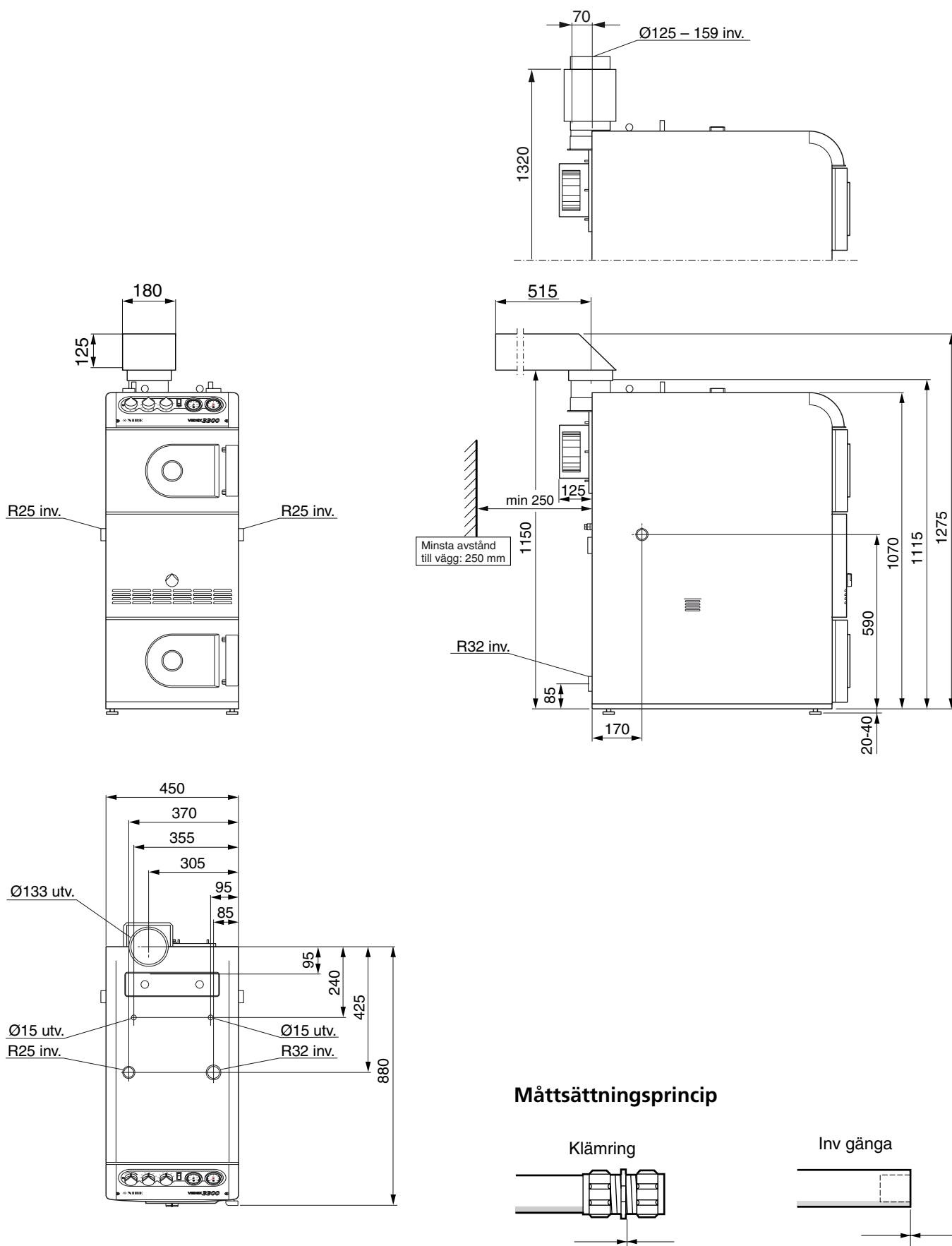
Möjlighet finns för inkoppling utan termisk ventil. För att förhindra kondensutfällning i VEDEX 3300 ska returledningen från ackumulatortankarna ske till termiskt uttag (83). Den externa laddpumpen ska styras av både laddningstermostat (19) och rökgastermostat (2). Detta för att förhindra omblandning i ackumulatortankarna och stilleståndsförluster i pannan. Genom att koppla om kabel 09 från position 12 till position 11 på plint X9 styrs laddpumpens start och stopp av rökgastermostaten tillsammans laddningstermostaten.

### Elschema

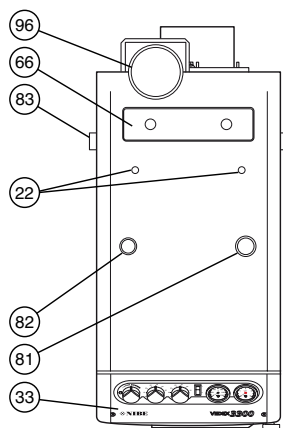
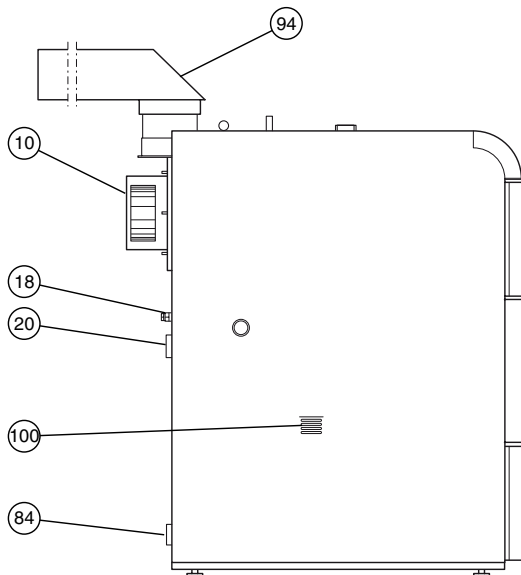
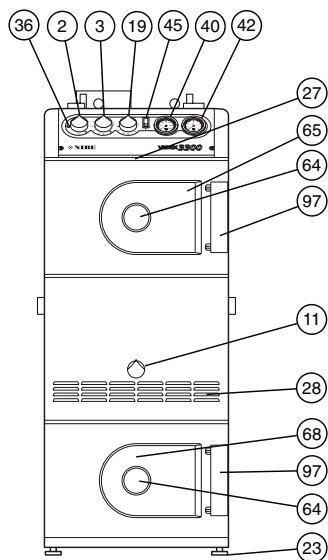
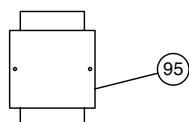


## Tekniska specifikationer

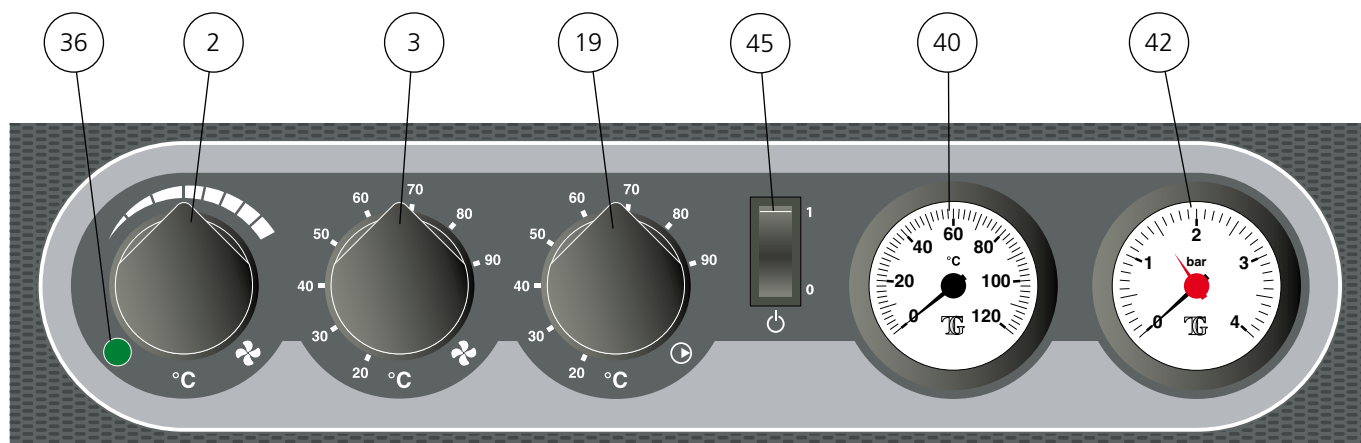
## Mått



**Komponentplacering, panndel**



**Komponentplacering, frontpanel**





**Komponentlista**

- 2 Røkgastermostat
- 3 Maxtermostat
- 10 Flåkt
- 11 Justering primårluft
- 18 Inkopplingskabel el
- 19 Laddningstermostat
- 20 Eluttag f6r laddpump
- 22 Kyslinga Ø 15 utv.
- 23 Justerbara f6tter (20 – 40 mm)
- 27 Mikrobrytare
- 28 Primårluftsintag
- 33 Frontpanel
- 36 Kontrollampa, drift
- 40 Termometer
- 42 Manometer
- 45 Man6verstr6mstållare
- 64 Inspektionsglas
- 65 Påfyllningslucka
- 66 Sotlucka f6r konvektionsdel
- 68 Brånnkamarlucka
- 81 Framledning R32 inv
- 82 Expansionsanslutning R25 inv
- 83 Returanslutning, termisk R25 inv
- 84 Returanslutning, alt avtappningsanslutning R32 inv
- 94 Vinkelr6kr6r, (standard)
- 95 Uppåtgående r6kr6r, (tillbeh6r)
- 96 R6kr6rsanslutning Ø 133 utv
- 97 Luckhandtag
- 98 Flåkttransformator
- 99 Flåktkondensator
- 100 Sekundårluftsintag (Min 0,5m till brånnbart material på båda sidor)

## Tekniska specifikationer

### Bipackningsats

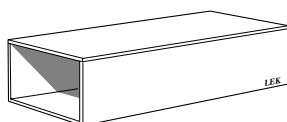
- 1 st Sotborste
- 1 st Skaft till sotborste
- 1 st Askraka
- 1 st Avtappningsventil
- 1 st Askskyffel
- 1 st Røkgastermometer
- 1 st Sotlucka med packning
- 1 st Vinkelrør
- 6 st Turbulatorer
- 1 st Sotplåt
- 1 st Monterings- och skötselanvisning

### Tillbehör

#### Rørørøförlängning för vinkelrør

Rektangulär rørørøförlängning för vinkelrør.

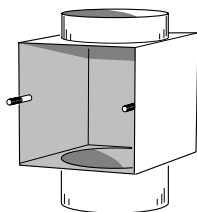
Dim utv	180 x 123 mm
Längd	750 mm
RSK nr	621 07 40



#### Uppåtgående rørør

Vid skorstensanslutning uppåt används denna enhet för uppåtgående rørør i stället för det medlevererade vinkelrørøret.

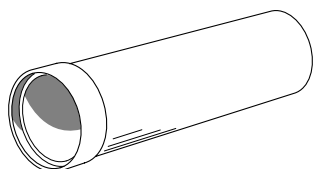
Krage	Ø inv	159 mm
Undre stos	Ø inv	139 mm
	Ø utv	144 mm
RSK nr	621 07 37	



#### Rørørøförlängning för uppåtgående rørør

Rund rørørøförlängning för uppåtgående rørør.

Ø inv	125 mm
Ø utv	133 mm
Längd	750 mm
RSK nr	621 07 39

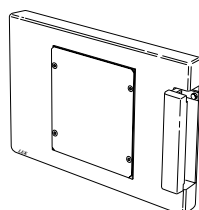


#### Pelletsbrännarlucka

Avsedd att ersätta brännkammerluckan.

Bipackning:

- 1 st täcklock för fläktuttag
  - 2 st täckbrickor för sekundärluftsintag
- Art nr 089 878



#### Laddpaket 1 (Art nr 089 872)

Innehåll:

- 1 st backventil ansl 25
- 1 st laddpump, 6 mvp med avstängningsventiler
- 1 st shuntventil för värmesystemet ansl 25
- 1 st cirkulationspump för värmesystem, 6 mvp med avstängningsventiler
- 2 st kulventiler ansl 25
- 2 st avtappningsventiler 1/2"
- 1 st 6 kW elpatron med styrning
- 1 st komplett kall- och varmvattenarmatur

#### Laddpaket 2 (Art nr 089 873)

Innehåll:

- 1 st backventil ansl 25
- 1 st 3-vägs motorventil ansl 25
- 1 st temperaturgivare, 60 – 90 °C
- 1 st elektronisk reglercentral
- 1 st laddpump, 6 mvp med avstängningsventiler
- 1 st shuntventil för värmesystemet ansl 25
- 1 st cirkulationspump för värmesystem, 6 mvp med avstängningsventiler
- 2 st kulventiler ansl 25
- 2 st avtappningsventiler 1/2"
- 1 st 6 kW elpatron med styrning
- 1 st komplett kall- och varmvattenarmatur

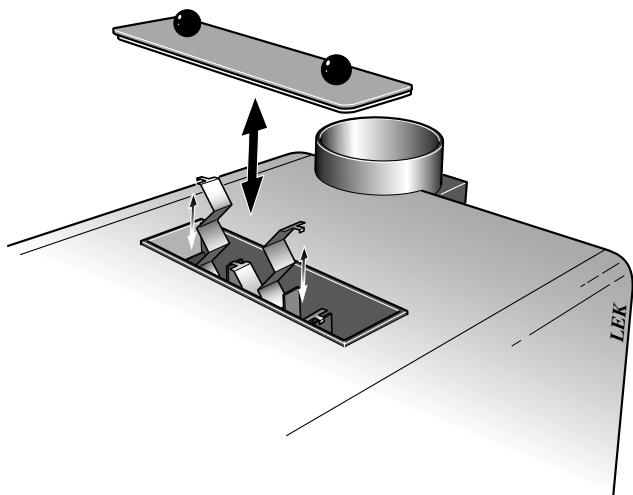
**Tekniska data**

Höjd	1 070 mm (tillkommer 15 – 40 mm för ställbara fötter)
Bredd	450 mm
Djup	880 mm
Vikt	290 kg
Volym pannvatten	65 liter
Spänning	230 V
Medeleffekt vid vedeldning	33 kW
Volym vedmagasin	95 liter
Bredd vedmagasin	300 mm
Djup vedmagasin	550 mm
Bredd påfyllningslucka	300 mm
Höjd påfyllningslucka	250 mm
Max tillåten totalström för anslutna enheter	10 A
Max drifttryck/beräkningstryck panna	150/1,5 kPa/bar
Vedlängd	0,5 m
Fläkt	115 W
RSK nummer	620 13 94

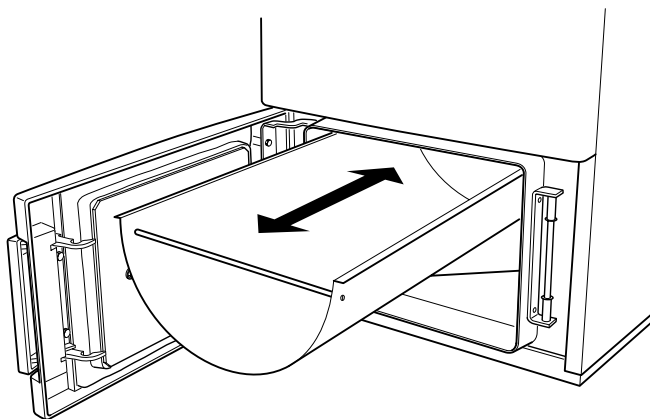
## Sotning

### Sotningsbeskrivning

- Avlägsna locket från fästpunkterna i pannan.
- Lyft ut turbulatorerna ur konvektionspartiet.
- Sota ur konvektionspartiet.
- Sätt tillbaka turbulatorerna.
- Återmontera sotlocket.



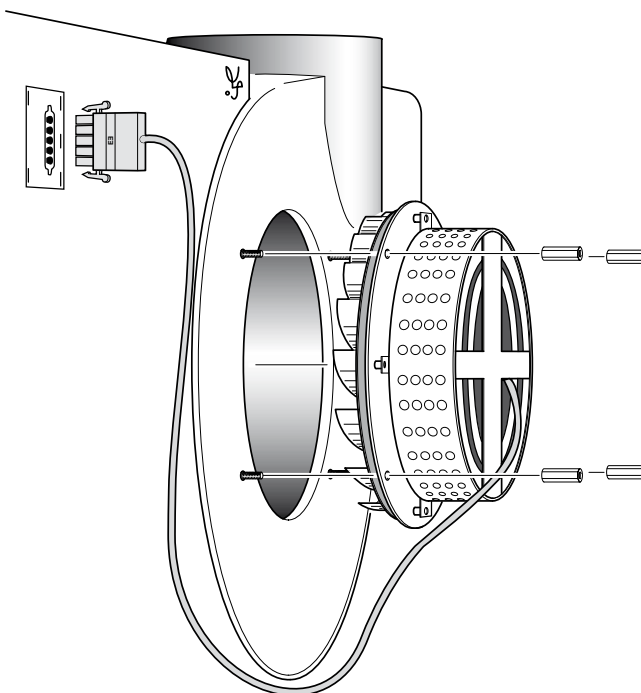
- Öppna brännkammerluckan (68).
- Dra ut flambaljan.
- Töm baljan och rengör den från aska. Var noga med att avlägsna eventuella inbrända askrester i baljan.
- Rengör kammaren.
- Placera baljan på plats och stäng luckan.



### Fläkten

Fläkten är en central del i VEDEX 3300 och bör behandlas med omsorg. Ungefär 2 ggr per år bör fläkten avlägsnas och rengöras för att få bästa livslängd och funktion.

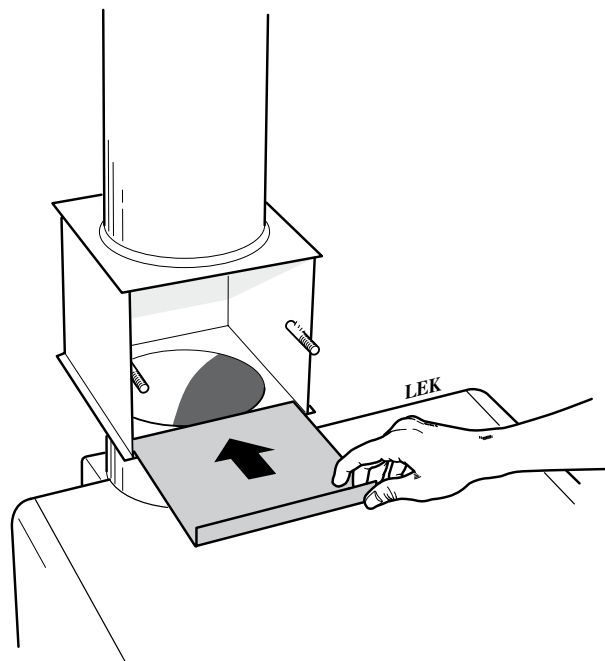
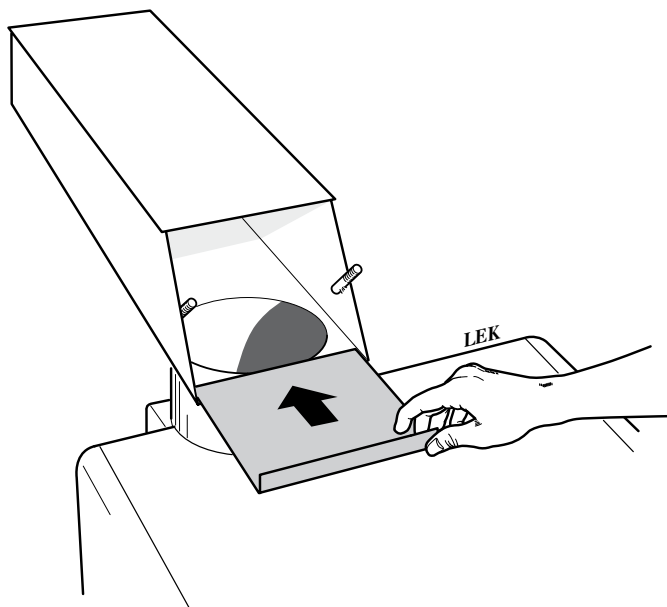
- Kontrollera att pannan är avstängd och att inga glödrester ligger och pyr i förbränningskammaren.
- Koppla ur fläkten från eluttaget på pannan.
- Avlägsna långmuttrarna som håller fast fläkten i pannan.
- Rengör fläktbladen försiktigt så att inte bladen blir deformerade.
- Återmontera fläkten och anslut elkabeln.



## Täckplåt

För att vid sotning undvika att sot hamnar i rökgasfläkten används den medlevererade täckplåten enligt följande:

- Lossa sotluckan.
- För in täckplåten över hålet enligt bild.
- Montera tillbaka sotluckan så att inte sot dammar ut vid sotningen.
- Glöm ej att åter avlägsna täckplåten vid avslutad sotning.



## Pelletseldning i VEDEX 3300

### Montering och tätning

Brännare bör monteras direkt på VEDEX's pelletsbrännarlucka i askrumsuttaget. Fläkten demonteras och ersätts med en täckplåt. Detta för att inte riskera att motorn skadas av för hög temperatur. Primär och sekundärluftsspjäll ska stängas och tätas för att inte riskera kondens eller att rökgaser tränger ut i pannrummet. Se bild till höger.

Det går bra att välja ett montage med eller utan keramik. Väljer man att behålla keramiken bör hålet pluggas med eldfastmaterial. Detta för att undvika kondens och övertryck i vedutrymmet.

### Turbulatorer

Det går att behålla samtliga turbulatorer vid normalt skorstensdrag. Med fullt bestyckad pannan och ca 15kW uttagen effekt erhålls en rökgastemperatur på ca 150°C. Man kan därför rekommendera att ta ut en eller ett par turbulatorer alternativt "klippa" av en bit på vardera. Därefter går det att minska effekten på brännaren.

Rökgastemperaturen bör vara minst 150 °C för att undvika kondens i skorstenen. Väljer man att ta ut keramiken bör minst två turbulatorer tas ur eftersom rökgastemperaturen annars blir för låg.

Rätt justerat blir rökgasemissionerna låga och verkningsgraden hög med den här kombinationen.

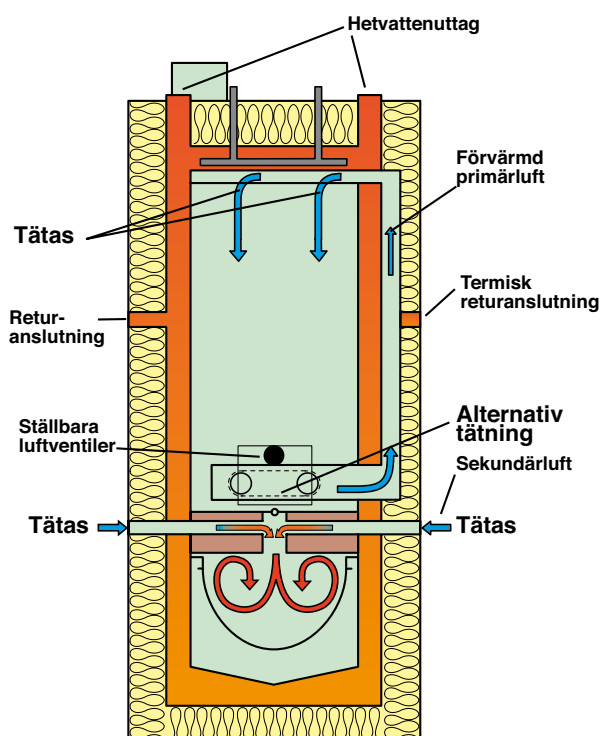
**Justeringar skall utföras av fackman.**

### Omställning

- Brännare anpassas och monteras i luckan.
- Extern drifttermostat och överhettningstermostat monteras i något av hetvattenuttagen.
- Tag bort flambaljan.
- Tag bort ställratten, demontera beklädnadsplåten mellan luckorna, lyft bort spjällen och täta primärluftintagen med den eldfasta filten. Återmontera plåten alternativt täta de två intagen i eldstadens vardera övre hörn.
- Täta sekundärluftsintag med plåtvinklar (alt. med isoleingsfilt) mellan de bakre stenarna och pannans innervägg höger resp. vänster.

### Tillbehör

- Pelletsbrännarlucka VEDEX 3300 Art. nr: 089 878
- Pelletsstos/Lucka Art. nr: 089 869





**CZ** **NIBE CZ**, V Zavetri 1478/6, CZ-170 00 Prague 7  
Tel: +420 266 791 796 Fax: +420 266 791 796 E-mail: [centrala@nibe-cz.com](mailto:centrala@nibe-cz.com) [www.nibe-cz.com](http://www.nibe-cz.com)

---

**DE** **NIBE Systemtechnik GmbH**, Am Reiherpfahl 3, 29223 Celle  
Tel: 05141/7546-0 Fax: 05141/7546-99 E-mail: [info@nibe.de](mailto:info@nibe.de) [www.nibe.de](http://www.nibe.de)

---

**DK** **Vølund Varmeteknik**, Filial af NIBE AB, Brogårdsvej 7, 6920 Videbæk  
Tel: 97 17 20 33 Fax: 97 17 29 33 E-mail: [info@volundvt.dk](mailto:info@volundvt.dk) [www.volundvt.dk](http://www.volundvt.dk)

---

**FI** **NIBE – Haato**, Valimotie 27, 01510 Vantaa  
Puh: 09-274 697 0 Fax: 09-274 697 40 E-mail: [info@haato.com](mailto:info@haato.com) [www.haato.fi](http://www.haato.fi)

---

**GB** **NIBE Energy Systems Ltd**, 3C Broom Business Park, Bridge Way, Chesterfield S41 9QG  
Tel: 0845 095 1200 Fax: 0845 095 1201 E-mail: [info@nibe.co.uk](mailto:info@nibe.co.uk) [www.nibe.co.uk](http://www.nibe.co.uk)

---

**NL** **NIBE Energietechnik B.V.** Postbus 2 4797 ZG WILLEMSTAD NB  
Tel: 0168 477722 Fax: 0168 476998 E-mail: [info@nibenl.nl](mailto:info@nibenl.nl) [www.nibenl.nl](http://www.nibenl.nl)

---

**NO** **NIBE AB**, Jerikoveien 20, 1067 Oslo  
Tel: 22 90 66 00 Fax: 22 90 66 09 E-mail: [info@nibe.se](mailto:info@nibe.se) [www.nibe-villavarme.no](http://www.nibe-villavarme.no)

---

**PL** **NIBE-BIAWAR Sp. z o. o.** Aleja Jana Pawła II 57, 15-703 BIAŁYSTOK  
Tel: 085 662 84 90 Fax: 085 662 84 14 E-mail: [sekretariat@biawar.com.pl](mailto:sekretariat@biawar.com.pl) [www.biawar.com.pl](http://www.biawar.com.pl)

---

**NIBE AB Sweden**, Box 14, Järnvägsgatan 40, SE-285 21 Markaryd  
Tel: +46-(0)433-73 000 Fax: +46-(0)433-73 190 E-mail: [info@nibe.se](mailto:info@nibe.se) [www.nibe.eu](http://www.nibe.eu)

