

EF 45

- Ⓞ **SE** Installatörshandbok Förlöjningssockel
- Ⓞ **GB** Installer manual Raised base
- Ⓞ **DE** Installateurhandbuch Erhöhungsockel

Svenska, Installatörshandbok - EF 45

Allmänt

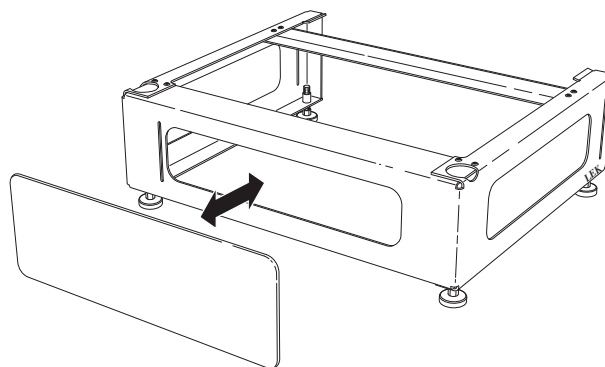
Detta tillbehör används då rören till värmepumpen kommer upp ur golvet.

Innehåll

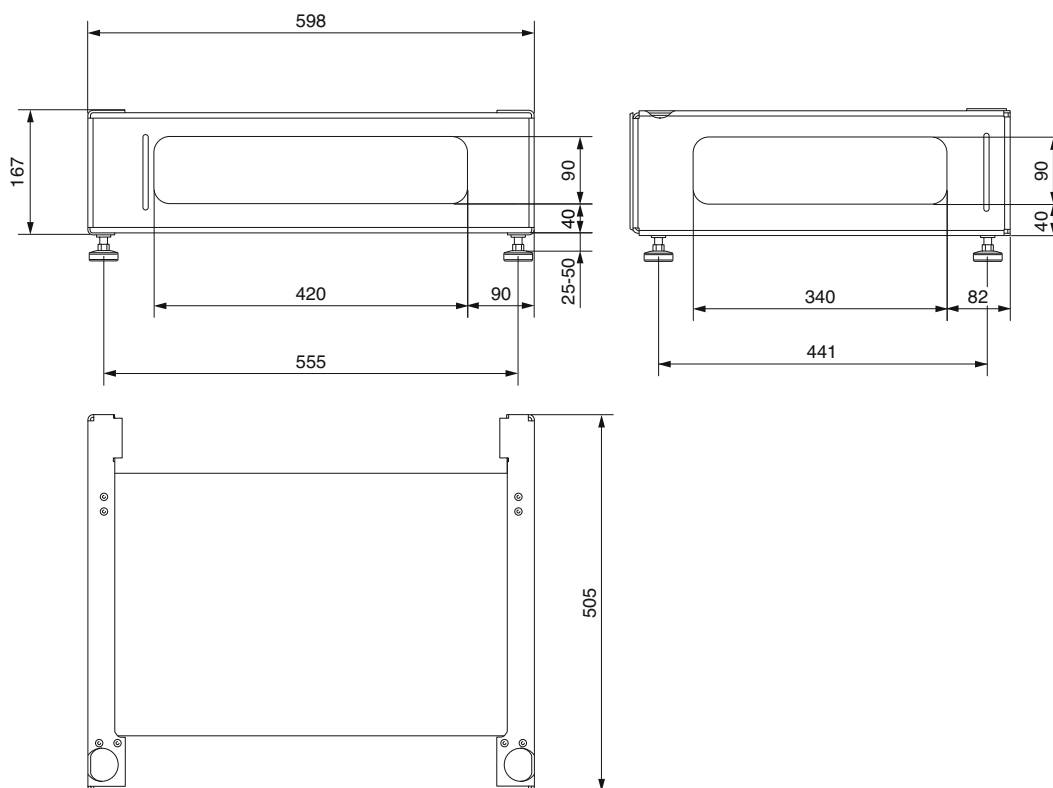
1 st	Förhöjningssockel
1 st	Täckplåt
4 st	Fötter

Montering

1. Montera de medlevererade fötterna på EF 45.
2. Placera EF 45 på ett fast underlag som tål värmepumpens tyngd.
3. Justera fötterna för att få en vågrät och stabil uppställning.
4. Ställ värmepumpen ovanpå EF 45.
5. Sätt fast den magnetiska täckplåten.



Mått



English, Installer manual - EF 45

General

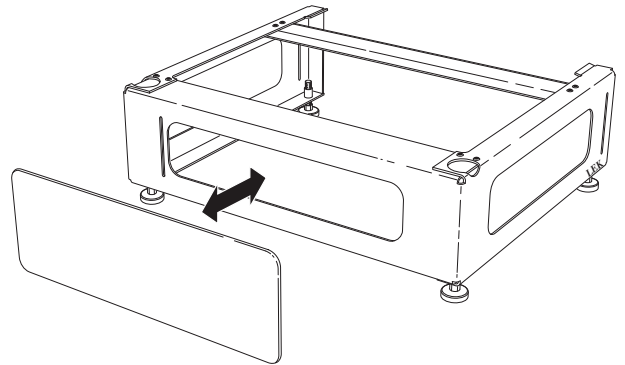
This accessory is used when pipes for the heat pump come up out of the floor.

Contents

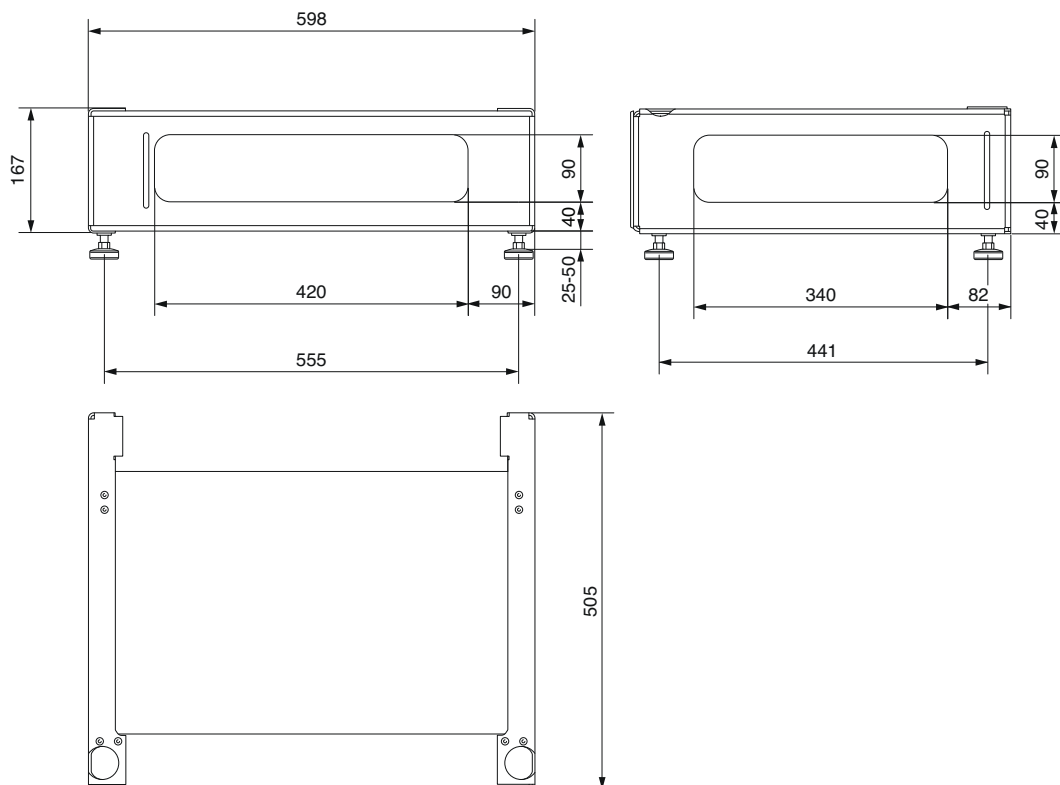
- 1 x Raised base
- 1 x Cover plate
- 4 x Feet

Mounting

1. Install the supplied feet on EF 45.
2. Position EF 45 on a fixed foundation that tolerates the weight of the heat pump.
3. Adjust feet to obtain a horizontal and stable set-up.
4. Install the heat pump above EF 45.
5. Install the magnetic cover.



Dimensions



Deutsch, Installateurhandbuch - EF 45

Allgemeines

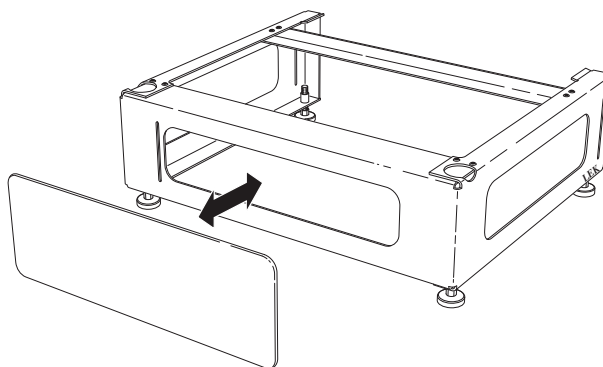
Dieses Zubehör wird verwendet, wenn die Anschlussverrohrung der Wärmepumpe von unten aus dem Boden austritt.

Inhalt

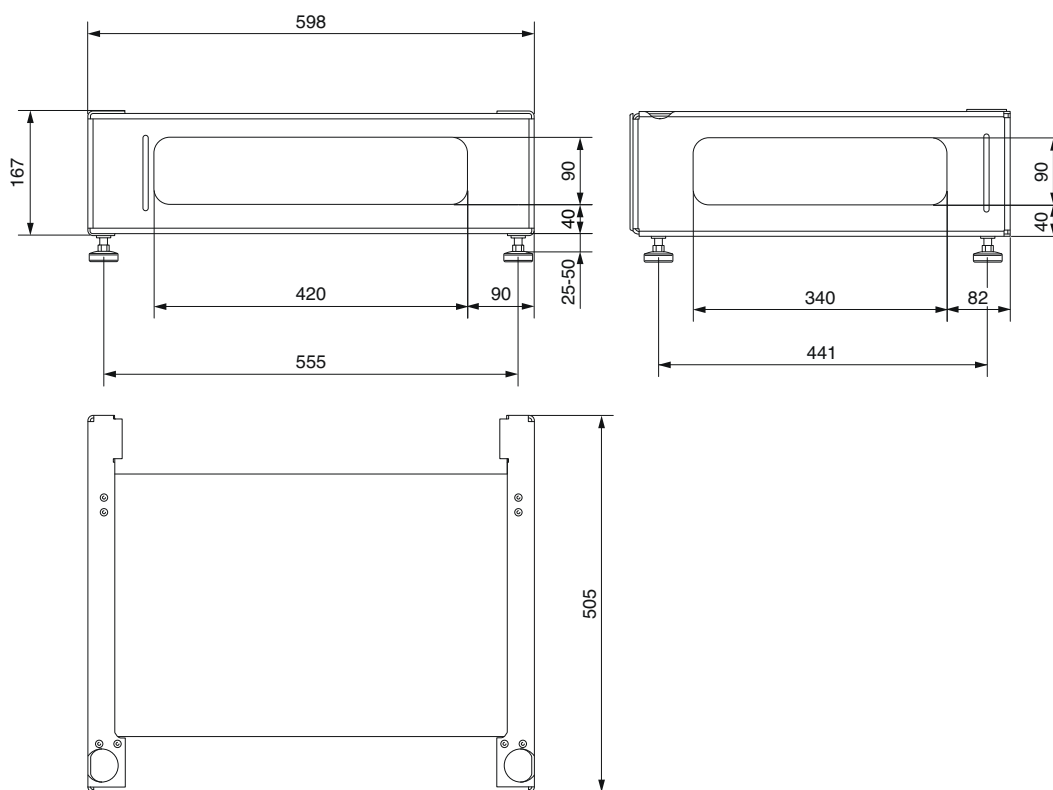
- 1 St. Erhöhungssockel
- 1 St. Deckblech
- 4 St. Füße

Montage

1. Bringen Sie die beiliegenden Füße an EF 45 an.
2. Stellen Sie EF 45 auf einer festen Unterlage auf, die für das Gewicht der Wärmepumpe ausgelegt ist.
3. Justieren Sie die Füße, um eine waagerechte und stabile Aufstellung zu erhalten.
4. Stellen Sie die Wärmepumpe auf EF 45.
5. Bringen Sie das magnetische Abdeckblech an.



Maße



NIBE AB Sweden
Hannabadvägen 5
Box 14
SE-285 21 Markaryd
Phone +46 433 73 000
Telefax +46 433 73 190
info@nibe.se
www.nibe.se



031979