

EMK 310

- ⓈE Energimätarkit EMK 310 till VVM 310
- ⓊB Heat meter kit EMK 310 for VVM 310
- ⓊE Energiemesskit EMK 310 für VVM 310
- ⓊK Energimåler sæt EMK 310 til VVM 310
- ⓋI Energialaskuripaketti EMK 310 laitteelle VVM 310

Svenska, Installatörshandbok - EMK 310

Allmänt

Detta tillbehör används för att mäta mängden energi värmeanläggningen producerar och levererar för varmvatten och värme till huset.

Energimätarens funktion är att mäta flöde och temperaturskillnad i laddkretsen. Värdet redovisas på VVM 310:s display.

Innehåll

1 st	Flödesmätare
1 st	Kabel till flödesmätare
2 st	Anslutningsatts (Låsfjäder och O-ring)
6 st	O-ring
1 st	Låsclips
2 st	Röranslutningsnippel av mässing
1 st	Rör med isolering

Principschema

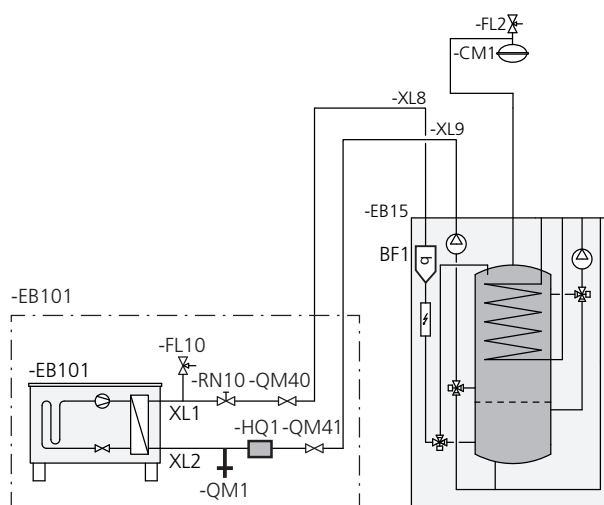
Förklaring

CM1	Expansionskärl slutet, värmebärare
BF1	Flödesgivare, EMK 310
EB15	Innemodul (VVM 310)
EB101	Värmepump
FL2	Säkerhetsventil, värmebärare
XL1	Anslutning, värmebärare, fram
XL2	Anslutning, värmebärare, retur
XL8	Anslutning, dockning, in värmebärare från värmepump
XL9	Anslutning, dockning, ut värmebärare till värmepump

Beteckningar enligt standard IEC 61346-2.

Principschema EMK 310 med VVM 310

OBS! Detta är ett principschema. Verklig anläggning skall projekteras enligt gällande normer.



Röranslutning



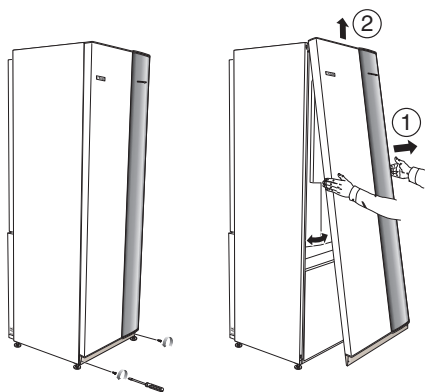
OBS!

Om produkten varit i drift tidigare och är vattenfylld, måste systemet tömmas före installation av EMK 310. Se installatörshandbok för VVM 310.

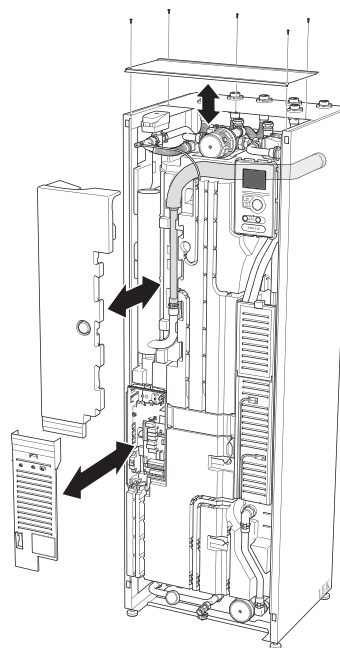
Montering sker enligt följande

Flödesmätaren monteras på framledningen från värmepumpen, mellan XL8 och elpatronen i VVM 310 med pilen nedåt i flödets riktning.

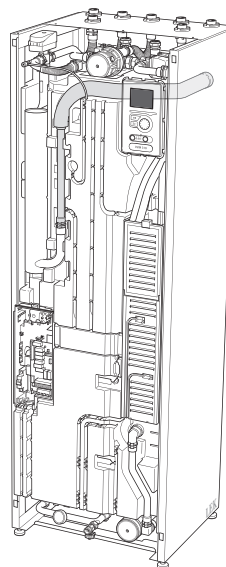
Temperaturen mäts med anläggningens befintliga givare.



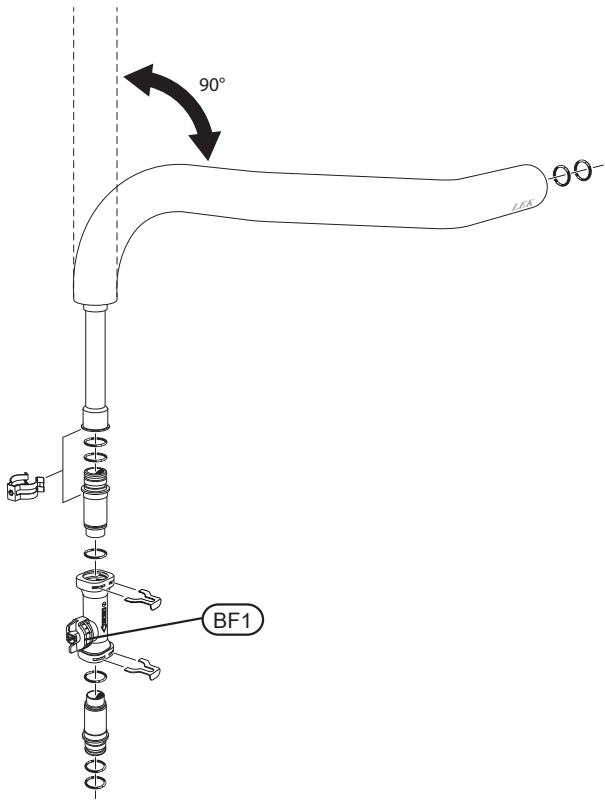
1. Lossa skruvarna i frontluckans nederkant på VVM 310.
2. Lyft luckan utåt i nederkant och upp.
3. Demontera ellocket och därefter isoleringen över elpatronen. Framre topplåten kan också tas av för bättre åtkomst.



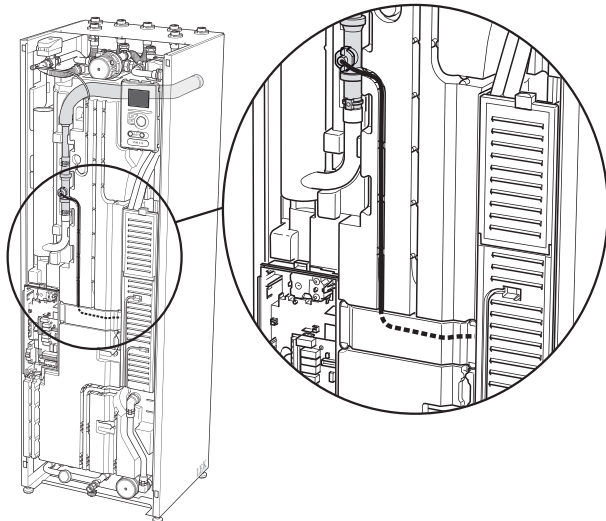
4. Demontera befintligt rör mellan röranslutning XL8 och elpatronen i VVM 310.



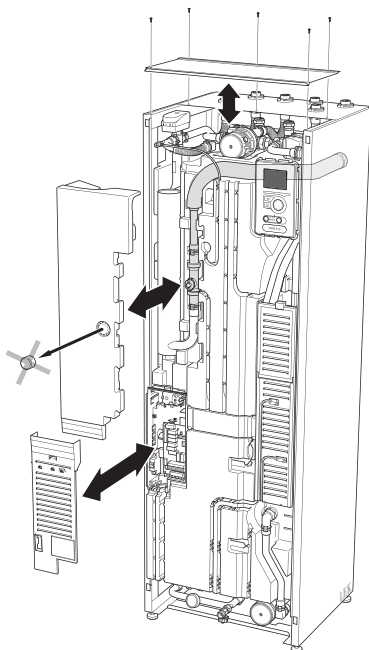
5. Montera ihop EMK 310, se bild. Montera det nya röret med flödesmätare (BF1) med pilen nedåt i flödets riktning.



6. Montera EMK 310 i VVM 310. Byt samtidigt ut o-ringarna, för att säkerställa att det blir tätt.
7. Utför elinstallation, se sidan 7.



8. Tryck ur pluggen ur isoleringen innan isoleringen återmonteras över elpatronen.
Återmontera ellocket.



9. Om topplåten demonterats, sätt tillbaka den.
10. Lyft tillbaka frontluckan.
11. Skruva fast frontluckan i nederkant.

Elinkoppling



OBS!

All elektrisk inkoppling skall ske av behörig elektriker.

Elektrisk installation och ledningsdragning skall utföras enligt gällande bestämmelser.

VVM 310 ska vara spänningslös vid installation av EMK 310.

Åtkomlighet, elkoppling

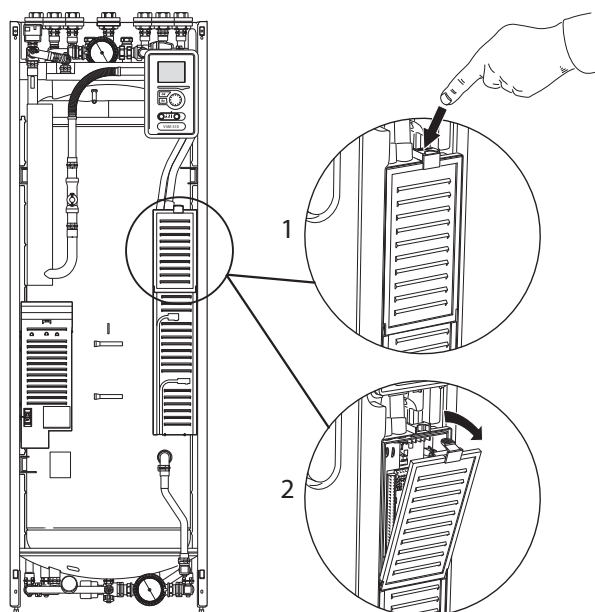
Plastlocken till ellådorna öppnas med hjälp av en skruvmejsel.



OBS!

Locket till ingångskortet öppnas utan verktyg.

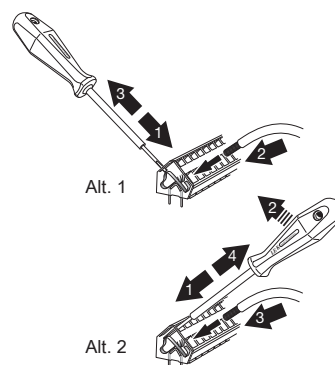
Demontering lucka, ingångskort



1. Tryck ner snäppet.
2. Vinkla ut locket och plocka bort det.

Kabellåsning

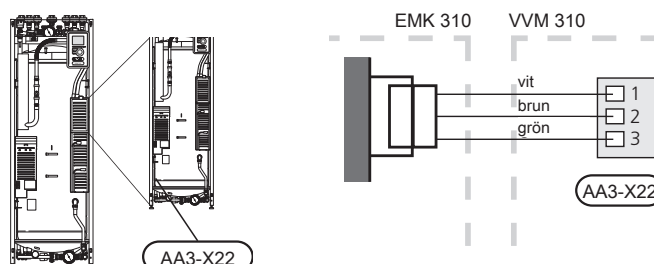
Använd lämpligt verktyg för att lossa/låsa fast kablarna i inomhusmodulens plintar.



Inkoppling EMK 310

EMK 310 ansluts på ingångskortet AA3, kopplingsplint X22:1, X22:2 och X22:3.

1. Fäst kantkontakten i mätörret.
2. Anslut vit kabel (in+) till AA3-X22:1.
3. Anslut brun kabel (ut) till AA3-X22:2.
4. Anslut grön kabel (GND-) till AA3-X22:3.



Aktivering av EMK 310

Aktiveringen av EMK 310 kan göras via startguiden eller direkt i menysystemet.

Startguiden

Startguiden visas vid första uppstart efter värmepumpsinstallationen, men finns även i meny 5.7.

Menysystemet

Om du inte aktiverar EMK 310 via startguiden kan du göra detta i menysystemet.

Meny 5.2 - systeminställningar

Aktivering/avaktivering av tillbehör.



TÄNK PÅ!

Se även Installatörshandboken för VVM 310.

English, Installer manual - EMK 310

General

This accessory is used to measure the amount of energy produced by and supplied by the heating installation for hot water and heating in the building.

The function of the energy meter is to measure flow and temperature difference in the charge circuit. The value is shown on VVM 310's display.

Contents

1 x	Flow meter
1 x	Cable to flow meter
2 x	Connection kit (Lock spring and O-ring)
6 x	O-ring
1 x	Locking clips
2 x	Brass pipe connection nipple
1 x	Pipe with insulation

Outline diagram

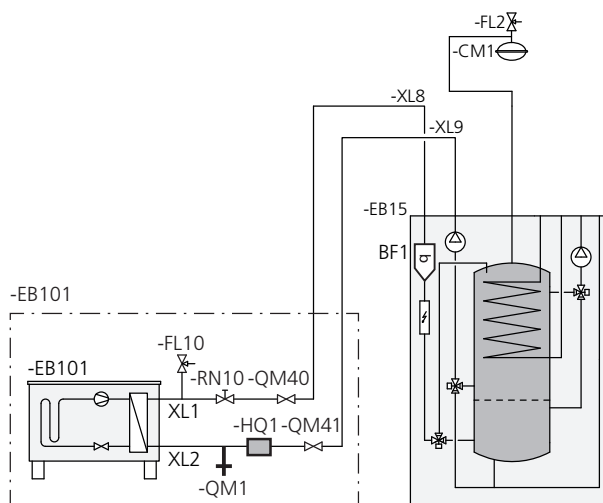
Explanation

CM1	Expansion vessel closed, heating medium
BF1	Flow sensor, EMK 310
EB15	Indoor module (VVM 310)
EB101	Heat pump
FL2	Safety valve, heating medium
XL1	Connection, heating medium, flow
XL2	Connection, heating medium, return
XL8	Connection, docking in heating medium from heat pump
XL9	Connection, docking, out heating medium to heat pump

Designations according to standard IEC 61346-2.

Outline diagram EMK 310 with VVM 310

Note! This is an outline diagram. Actual installations must be planned according to applicable standards.



Pipe connections



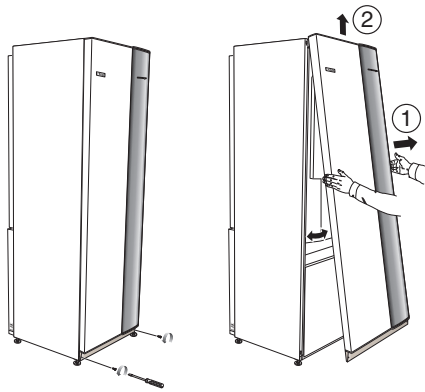
NOTE

If the product has been in operation previously and is filled with water, the system must be drained before installation of EMK 310. See the installer handbook for VVM 310.

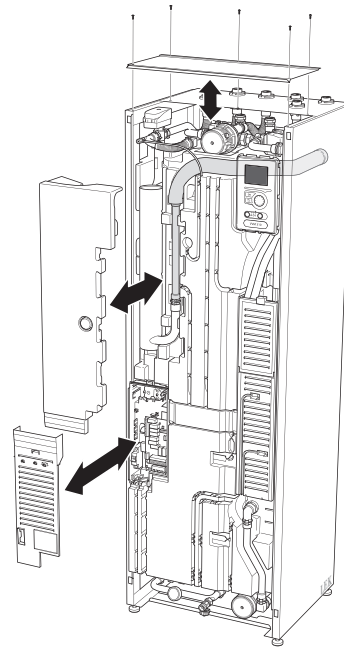
Install as follows:

The flow meter is installed on the supply line from the heat pump, between XL8 and the immersion heater in VVM 310 with the arrow pointing down in the direction of flow.

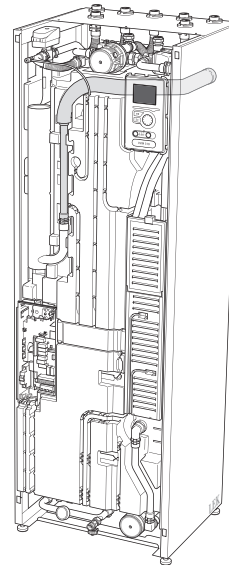
The temperature is measured using the installation's existing sensor.



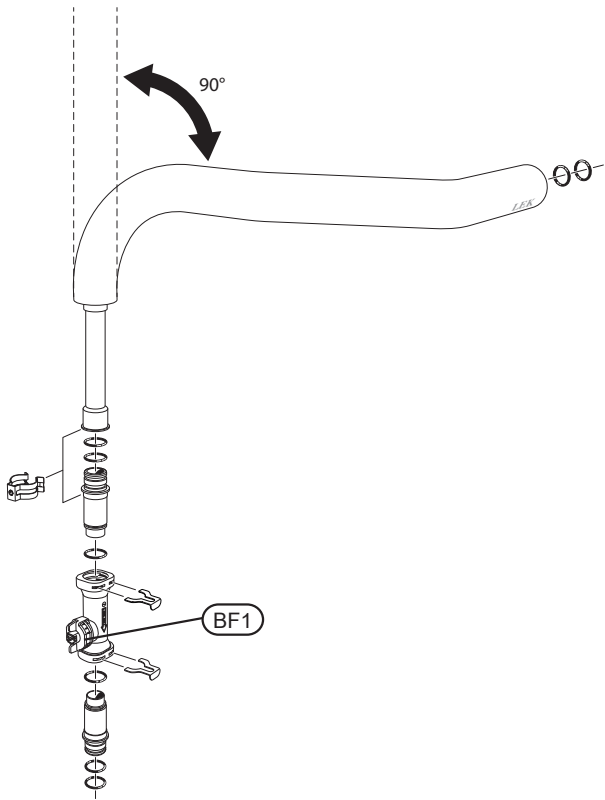
1. Remove the screws from the lower edge of the front cover on VVM 310.
2. Lift the cover out at the bottom edge and up.
3. Remove the electrical cover and then the insulation over the immersion heater. The front top panel can also be taken off for better access.



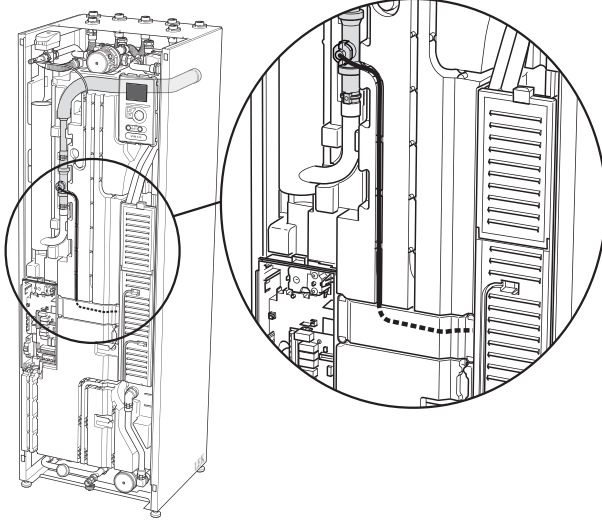
4. Remove the existing pipe between pipe connection XL8 and the immersion heater in VVM 310.



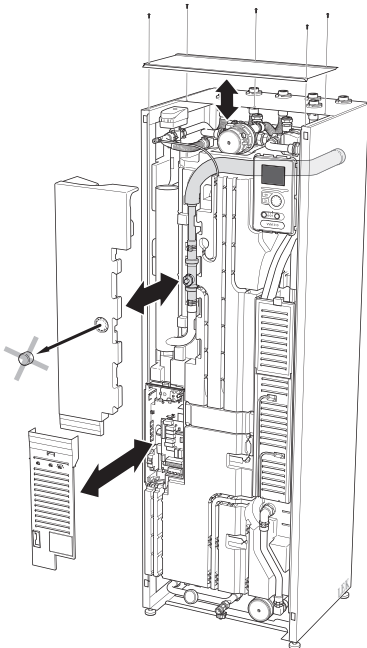
5. Assemble EMK 310, see image. Install the new the pipe with the flow meter (BF1) with the arrow pointing down in the direction of flow.



6. Install EMK 310 in VVM 310. At the same time replace the o-rings, to ensure that it is sealed.
7. Carry out electrical installation, see page 13.



8. Push the plug out of the insulation before the insulation is reinstalled over the immersion heater.
Reinstall the electrical cover.



9. If the top panel has been removed, reinstall it.
10. Lift the front cover back.
11. Screw the front cover into place at the bottom edge.

Electrical connection



NOTE

All electrical connections must be carried out by an authorised electrician.

Electrical installation and wiring must be carried out in accordance with the stipulations in force.

VVM 310 must not be powered when installing EMK 310.

Accessibility, electrical connection

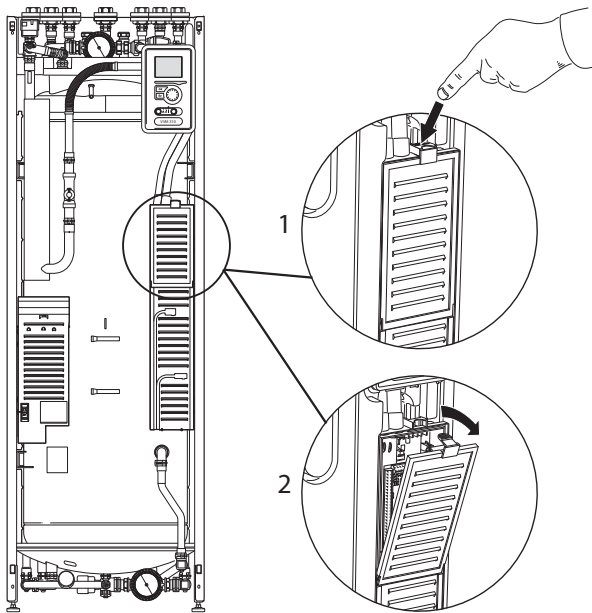
The plastic cap of the electrical boxes is opened using a screwdriver.



NOTE

The cover for the input card is opened without a tool.

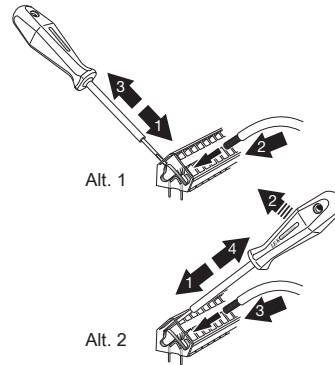
Removing the cover, input circuit board



1. Push the catch down.
2. Angle out the cover and remove it.

Cable lock

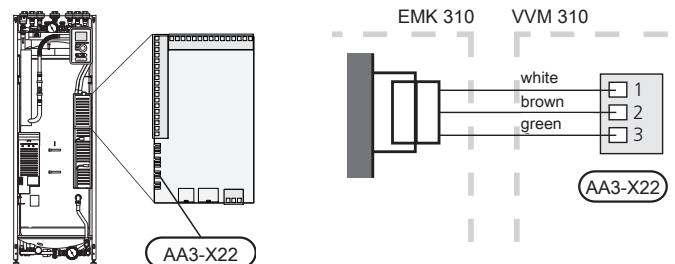
Use a suitable tool to release/lock cables in the indoor module terminal blocks.



Connection EMK 310

EMK 310 is connected to the input card AA3, terminal block X22:1, X22:2 and X22:3.

1. Secure the edge connector in the measuring pipe.
2. Connect white cable (in+) to AA3-X22:1.
3. Connect brown cable (in+) to AA3-X22:2.
4. Connect green cable (GND-) to AA3-X22:3.



Activating EMK 310

Activating EMK 310 can be performed via the start guide or directly in the menu system.

Start guide

The start guide appears upon first start-up after heat pump installation, but is also found in menu 5.7.

Menu system

If you do not activate EMK 310 via the start guide, this can be done in the menu system.

Menu 5.2 - system settings

Activating/deactivating of accessories.



Caution

Also see the Installer manual for VVM 310.

Deutsch, Installateurhandbuch - EMK 310

Allgemeines

Dieses Zubehör wird zur Messung der Wärmemenge genutzt, die die Wärmepumpenanlage erzeugt und für die Brauchwasser sowie Gebäudebeheizung zur Verfügung stellt.

Der Wärmemengenzähler misst Durchfluss und Temperaturdifferenz im Ladekreis. Der Messwert wird auf dem Display des VVM 310 ausgegeben.

Inhalt

- 1 St. Durchflussmesser
- 1 St. Kabel für Durchflussmesser
- 2 St. Anschlusssatz (Sicherungsfeder und O-Ring)
- 6 St. O-Ring
- 1 St. Sicherungsklemmen
- 2 St. Rohranschlussnippel aus Messing
- 1 St. Rohr mit Isolierung

Prinzipskizze

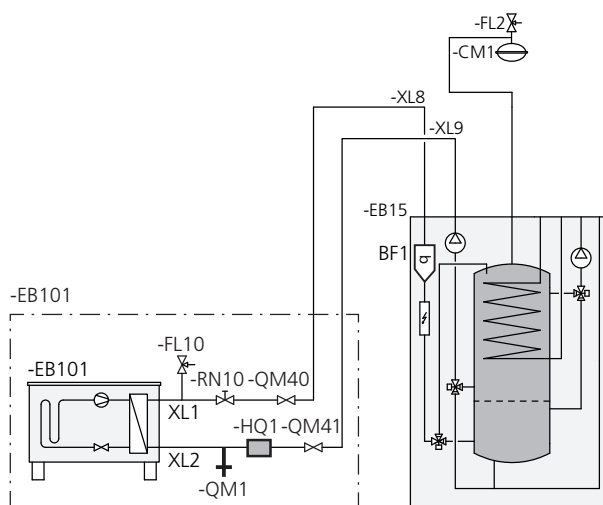
Erklärung

- CM1 Ausdehnungsgefäß, geschlossen, Heizungsseite
- BF1 Durchflussfühler, EMK 310
- EB15 Innenmodul (VVM 310)
- EB101 Wärmepumpe
- FL2 Sicherheitsventil, Heizungsmedium
- XL1 Anschluss, Heizungsanlauf
- XL2 Anschluss, Heizungsrücklauf
- XL8 Anschluss, Dockung, Eingang Heizungsmedium von der Wärmepumpe
- XL9 Anschluss, Dockung, Ausgang Heizungsmedium von der Wärmepumpe

Bezeichnungen gemäß Standard IEC 61346-2.

Prinzipskizze EMK 310 mit VVM 310

Hinweis: Dies ist eine Prinzipskizze. Die tatsächliche Anlage muss gemäß den geltenden Normen geplant und montiert werden.



Rohranschluss/Durchflussmesser



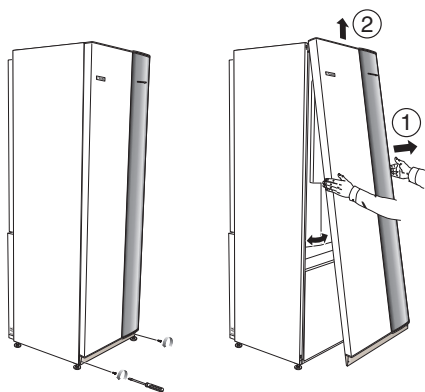
HINWEIS!

Wenn das Produkt bereits in Betrieb war und mit Wasser gefüllt ist, muss es vor der Installation des EMK 310 geleert werden. Siehe Installateurhandbuch für VVM 310.

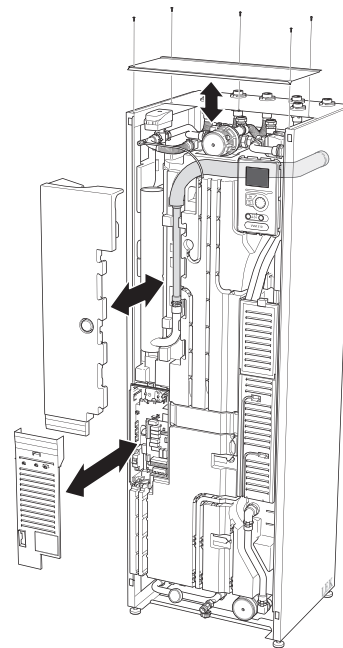
Führen Sie die Montage wie folgt durch:

Der Volumenstrommesser wird am Wärmepumpenvorlauf zwischen XL8 und der Elektroheizpatrone in VVM 310 montiert, wobei der Pfeil in Volumenstromrichtung nach unten weist.

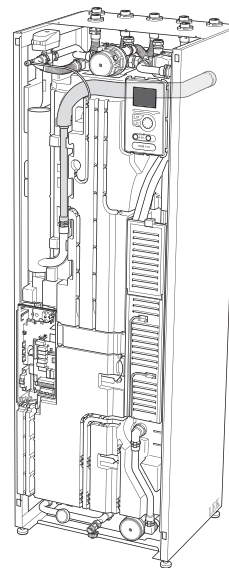
Die Temperaturmessung erfolgt mit den bereits in der Anlage vorhandenen Fühlern.



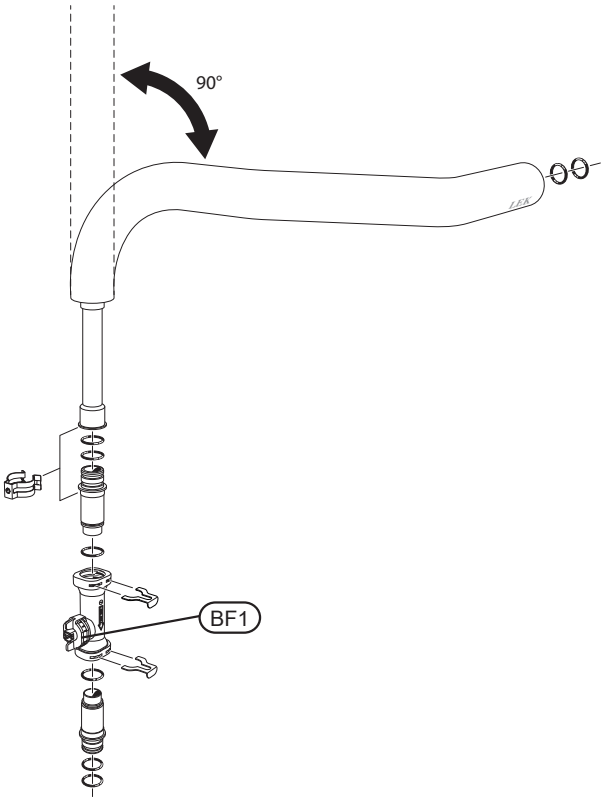
1. Lösen Sie die Schrauben an der Unterseite der Frontabdeckung von VVM 310.
2. Heben Sie die Abdeckung an ihrer Unterkante zur Seite und nach oben ab.
3. Entfernen Sie die Isolierabdeckung des elektrischen Anschlussbereiches und danach die Isolierung über der Elektroheizpatrone. Die vordere obere Abdeckung kann für eine bessere Erreichbarkeit ebenfalls entfernt werden.



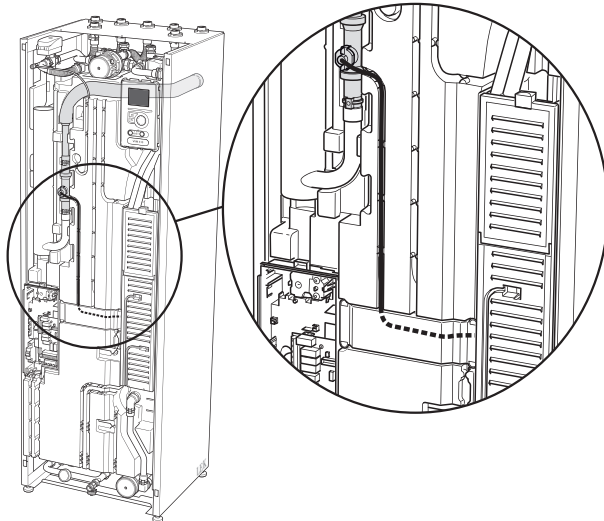
4. Entfernen Sie das vorhandene Rohr zwischen Rohranschluss XL8 und der Elektroheizpatrone in VVM 310.



5. Führen Sie eine Montage von EMK 310 aus, siehe Abbildung. Montieren Sie das neue Rohr mit dem Volumenstrommesser (BF1), wobei der Pfeil in Volumenstromrichtung nach unten weist.

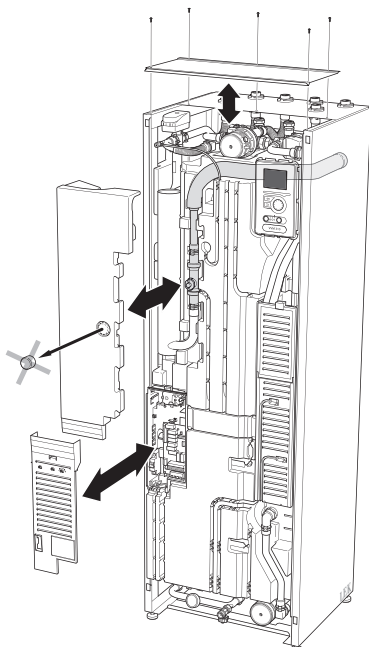


6. Montieren Sie EMK 310 in VVM 310. Ersetzen Sie gleichzeitig die O-Ringe, um eine korrekte Abdichtung sicherzustellen.
7. Führen Sie die elektrische Installation aus, siehe Seite 19.



8. Drücken Sie den Stopfen aus der Isolierung, bevor diese wieder über der Elektroheizpatrone angebracht wird.

Bringen Sie die Isolierabdeckung des elektrischen Anschlussbereiches wieder an.



9. Wenn die obere Abdeckung entfernt wurde, bringen Sie sie wieder an.
10. Bringen Sie die Frontabdeckung wieder an.
11. Verschrauben Sie die Frontabdeckung an der Unterseite.

Elektrischer Anschluss



HINWEIS!

Alle elektrischen Anschlüsse müssen von einem zugelassenen Elektriker ausgeführt werden.

Bei der Elektroinstallation und beim Verlegen der Leitungen sind die geltenden Vorschriften zu berücksichtigen.

VVM 310 darf bei der Installation von EMK 310 nicht mit Spannung versorgt werden.

Erreichbarkeit, elektrischer Anschluss

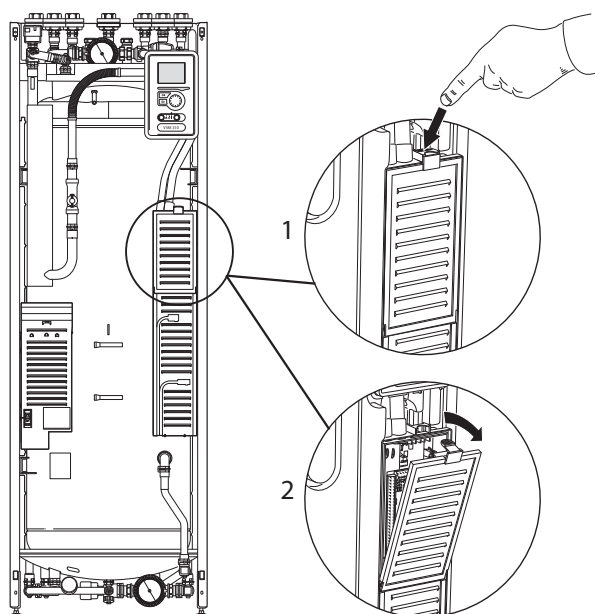
Die Kunststoffabdeckungen für die Elektroeinheiten werden mithilfe eines Schraubendrehers geöffnet.



HINWEIS!

Die Abdeckung für die Eingangsplatine lässt sich ohne Werkzeug öffnen.

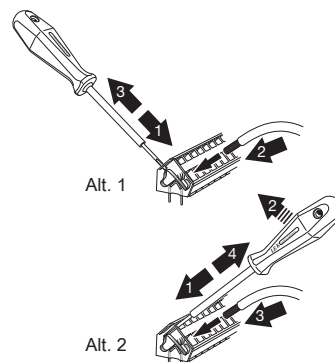
Abdeckungsdemontage, Eingangskarte



1. Drücken Sie die Schnappverriegelung hinab.
2. Winkeln Sie die Abdeckung an und nehmen Sie sie ab.

Kabelarretierung

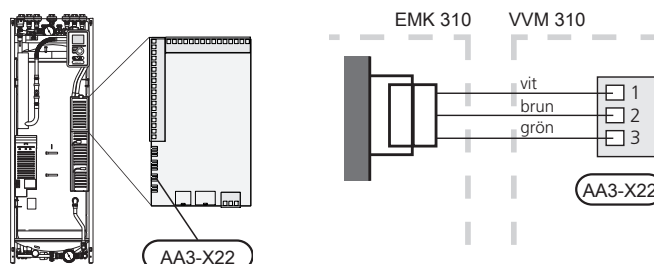
Verwenden Sie zum Lösen bzw. Befestigen der Kabel an den Klemmen des Innenmoduls geeignetes Werkzeug.



Anschluss EMK 310

EMK 310 wird mit der Eingangsplatine AA3 über Anschlussklemme X22:1, X22:2 und X22:3 verbunden.

1. Befestigen Sie den Eckkantenstecker im Messrohr.
2. Verbinden Sie das weiße Kabel (ein +) mit AA3-X22:1.
3. Verbinden Sie das braune Kabel (aus) mit AA3-X22:2.
4. Verbinden Sie das grüne Kabel (Erdung -) mit AA3-X22:3.



Aktivierung von EMK 310

Die Aktivierung von EMK 310 kann per Startassistent oder direkt im Menüsystem vorgenommen werden.

Startassistent

Der Startassistent erscheint bei der ersten Inbetriebnahme nach der Wärmepumpeninstallation. Er kann ebenfalls über Menü 5.7 aufgerufen werden.

Menüsystem

Wenn Sie EMK 310 nicht per Startassistent aktivieren, können Sie dies im Menüsystem vornehmen.

Menü 5.2 - Systemeinst.

Aktivierung/Deaktivierung von Zubehör.



ACHTUNG!

Siehe auch Handbuch für Installateure für VVM 310.

Dansk, Installatørhåndbog - EMK 310

Generelt

Dette tilbehør benyttes til at måle den mængde energi, varmeanlægget producerer og leverer til varmtvand og varme til huset.

Energimålerens funktion er at måle flow og temperaturforskul i ladekredsen. Værdien vises på VVM 310's display.

Indhold

- 1 stk. Flowmåler
- 1 stk. Kabel til flowmåler
- 2 stk. Tilslutningssæt (låsefjeder og O-ring)
- 6 stk. O-ring
- 1 stk. Låseclips
- 2 stk. Rørtilslutningsnipel af messing
- 1 stk. Rør med isolering

Principskitse

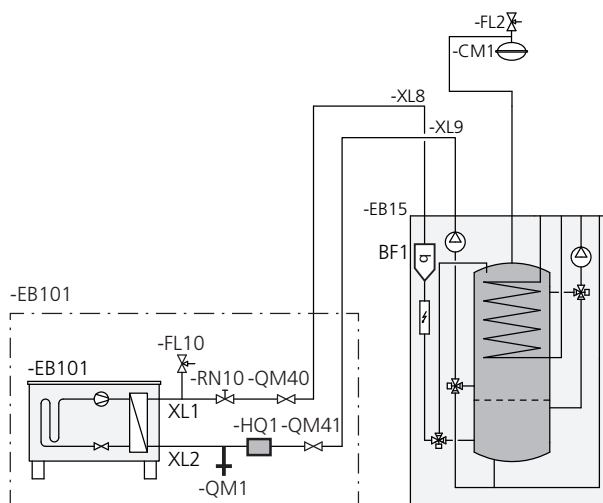
Forklaring

- CM1 Ekspansionsbeholder tilsluttet, varmebærer
- BF1 Flowmåler, EMK 310
- EB15 Indemodul (VVM 310)
- EB101 Varmepumpe
- FL2 Sikkerhedsventil, varmebærer
- XL1 Tilslutning, varmebærer, frem
- XL2 Tilslutning, varmebærer, retur
- XL8 Tilslutning, sammenkobling, ind varmebærer fra varmepumpe
- XL9 Tilslutning, sammenkobling, ud varmebærer til varmepumpe

Betegnelser i henhold til standard IEC 61346-2.

Principskitse EMK 310 med VVM 310

OBS! Dette er en principtegning. Anlægget skal projekteres efter gældende normer.



Rørtilkobling



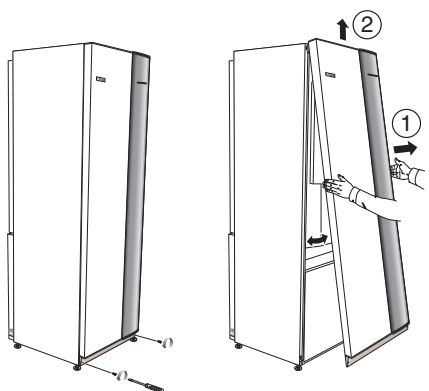
BEMÆRK

Hvis produktet har været i drift tidligere og er fyldt med vand, skal systemet tømmes før installation af EMK 310. Se installatørhåndbog for VVM 310.

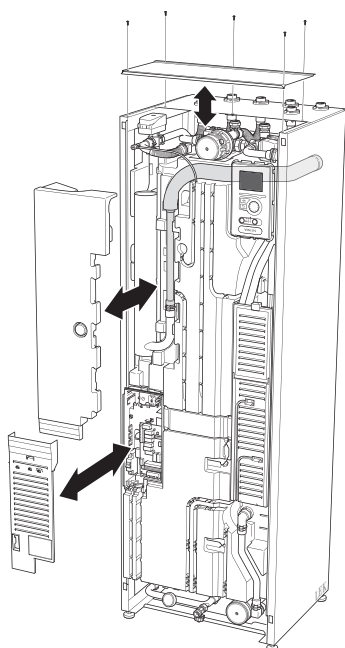
Montering skal foretages som følger

Flowmåleren monteres på fremløbet fra varmepumpen mellem XL8 og el-patronen i VVM 310 med pilen nedad i flowretningen.

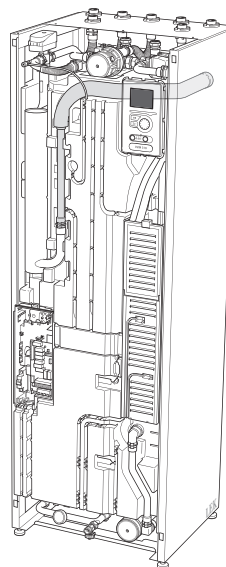
Temperaturen måles med anlæggets eksisterende føler.



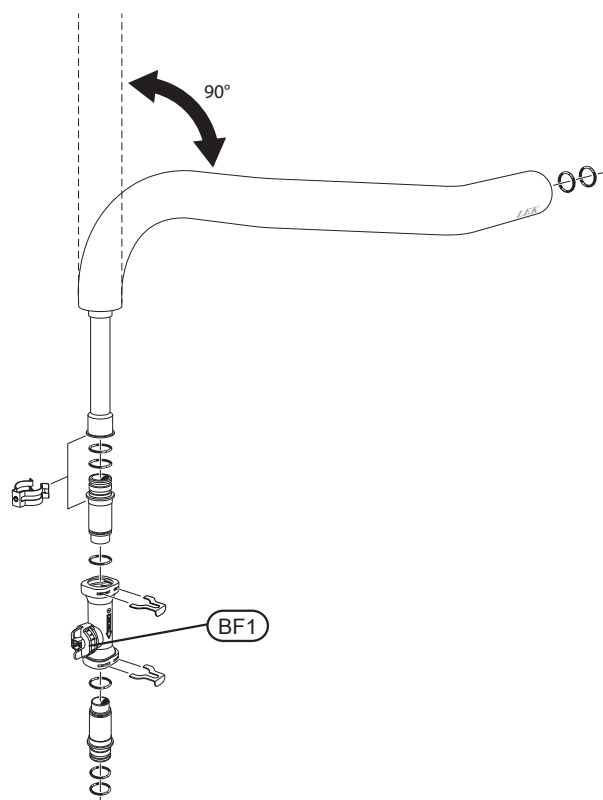
1. Løsn skruerne forned på frontdækslet på VVM 310.
2. Løft dækslet forned og op.
3. Afmonter el-låget og derefter isoleringen over el-patronen. Den forreste topplade kan også fjernes for bedre adgang.



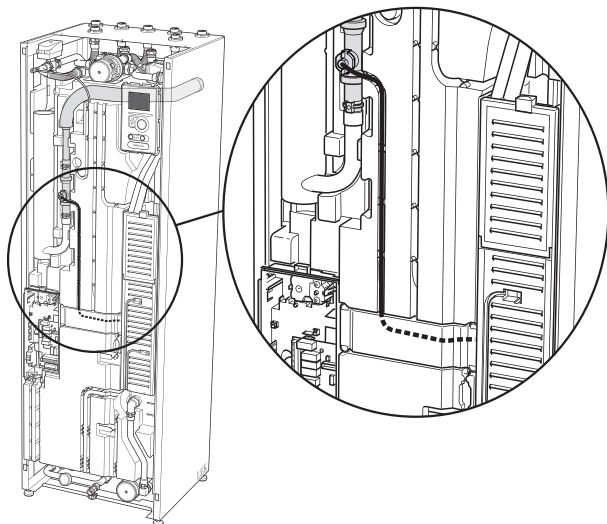
4. Afmonter eksisterende rør mellem rørtilslutning XL8 og el-patronen i VVM 310.



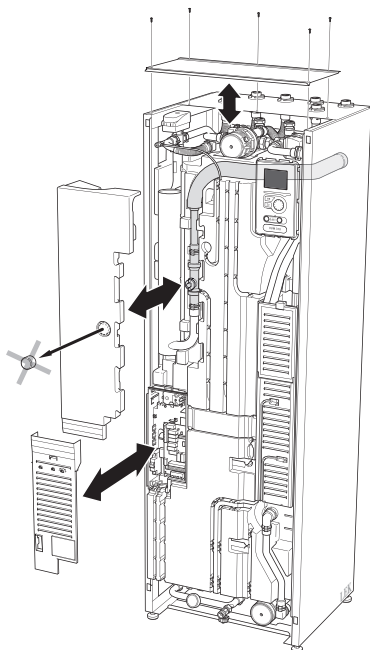
5. Saml EMK 310, se billede. Monter det nye rør med flowmåler (BF1) med pilen nedad i flowretningen.



6. Monter EMK 310 i VVM 310. Udskift samtidig O-ringene for at sikre, at det slutter tæt.
7. Udfør el-installation, se side 24.



8. Tryk proppen ud af isoleringen, før isoleringen genmonteres over el-patronen.
Genmonter el-låget.



9. Hvis toppladen blev afmonteret, sættes den tilbage på plads.
10. Løft frontdækslet tilbage.
11. Skru frontdækslet fast forned.

El-tilslutning



BEMÆRK

Alle elektriske tilslutninger skal foretages af en autoriseret elektriker.

El-installation og trækning af ledninger skal udføres iht. gældende regler.

VVM 310 skal være spændingsløs ved installation af EMK 310.

Tilgængelighed, el-tilslutning

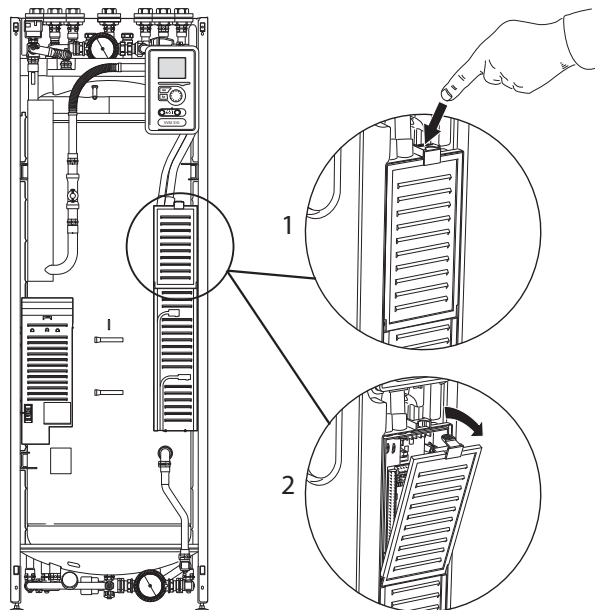
Plastlågen til el-skabene åbnes ved hjælp af en skrue-rækker.



BEMÆRK

Lågen til indgangskortet åbnes uden brug af værktøj.

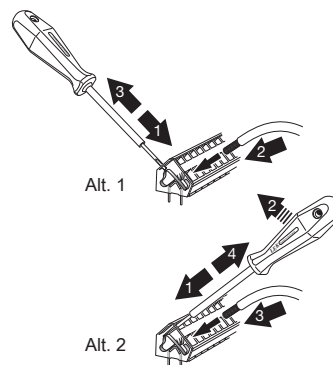
Afmontering af dæksel, indgangskort



1. Tryk låsen ned.
2. Drej lågen ud, og fjern den.

Kabelbøjle

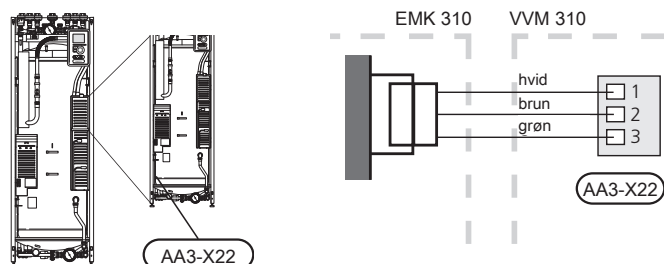
Brug egnede værktøjer til at løsne/fastgøre kablerne i indendørsmodulets klemmer.



Tilkobling EMK 310

EMK 310 tilsluttes på indgangskortet AA3, koblingslemme X22:1, X22:2 og X22:3.

1. Sæt kantkontakten fast i målerøret.
2. Tilslut hvidt kabel (ind+) til AA3-X22:1.
3. Tilslut brunt kabel (ud) til AA3-X22:2.
4. Tilslut grønt kabel (GND-) til AA3-X22:3.



Aktivering af EMK 310

Aktiveringen af EMK 310 kan foretages via startguiden eller direkte i menu systemet.

Startguiden

Startguiden vises ved første opstart efter varmepumpe-installationen, men findes også i menu 5.7.

Menu systemet

Hvis du ikke aktiverer EMK 310 via startguiden, kan du gøre dette i menu systemet.

Menu 5.2 - systemindstillinger

Aktivering/deaktivering af tilbehør.



HUSK!

Se også installatørhåndbogen for VVM 310.

Suomi, Asentajan käsikirja - EMK 310

Yleistä

Tällä lisävarusteella mitataan energiamäärä, jonka lämmityslaitteisto tuottaa ja syöttää käyttöveden ja talon lämmitykseen.

Energiamittarin tehtävä on mitata virtausta ja lämpötilaeroa latauspiirissä. Arvo näkyy VVM 310:n näytössä.

Sisältö

1 kpl	Virtausmittari
1 kpl	Virtausmittarin kaapeli
2 kpl	Liitänäsarja (lukitusjousi ja O-rengas)
6 kpl	O-rengas
1 kpl	Lukkopidike
2 kpl	Messinkinen putkiliitännänippa
1 kpl	Eristetty putki

Periaatekaavio

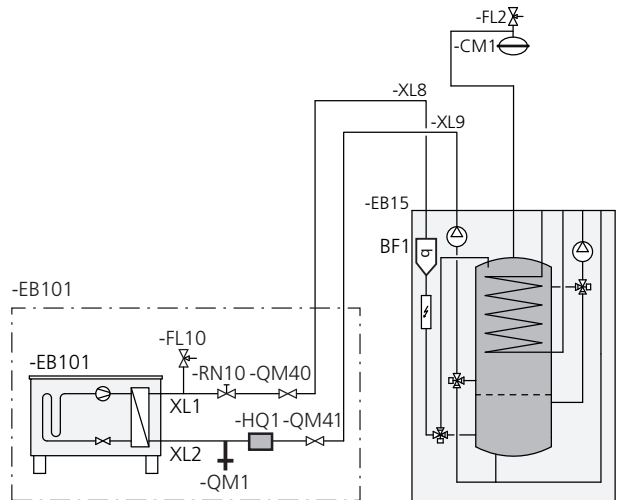
Selvitys

CM1	Suljettu paisuntasäiliö, lämpöjohtopuoli
BF1	Virtausanturi, EMK 310
EB15	Sisäyksikkö (VVM 310)
EB101	Lämpöpumppu
FL2	Varoventtiili, lämmitysjärjestelmä
XL1	Liitännä, lämmitysvesi, meno
XL2	Liitännä, lämmitysvesi, paluu
XL8	Liitännä, lämmitysvesi sisään lämpöpumpusta
XL9	Liitännä, lämmitysvesi ulos lämpöpumpusta

Merkinnät standardin IEC 61346-2 mukaan.

Periaatekaavio EMK 310 ja VVM 310

HUOM! Tämä on periaatekaavio. Todellinen laitteisto on suunniteltava voimassaolevien määräysten ja standardien mukaisesti.



Putkiliitäntä



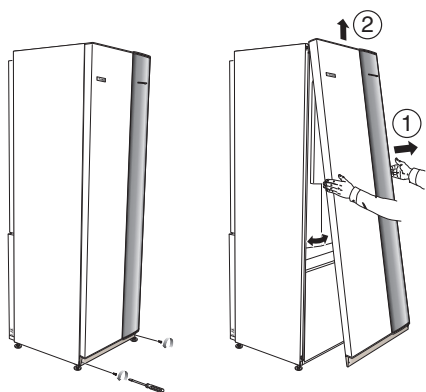
HUOM!

Jos tuote on ollut käytössä ja täynnä vettä, järjestelmä pitää tyhjentää ennen EMK 310:n asennusta. Katso VVM 310:n asennusohje.

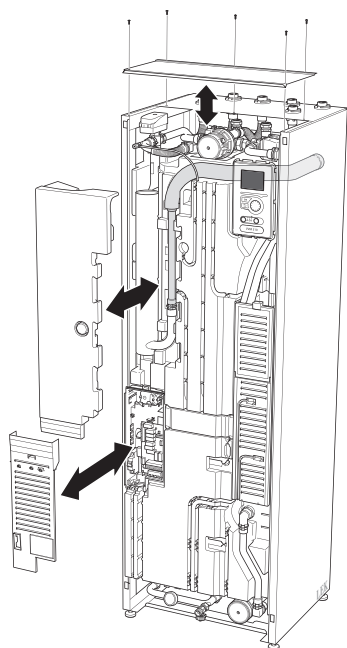
Asennus tapahtuu seuraavasti

Virtausmittari asennetaan lämpöpumpusta lähtevään johtoon XL8:n ja VVM 310:n sähkövastuksen välille nuoli alaspäin virtaussuuntaan.

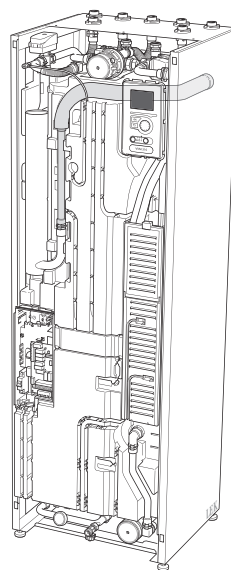
Lämpötila mitataan laitteiston nykyisellä anturilla.



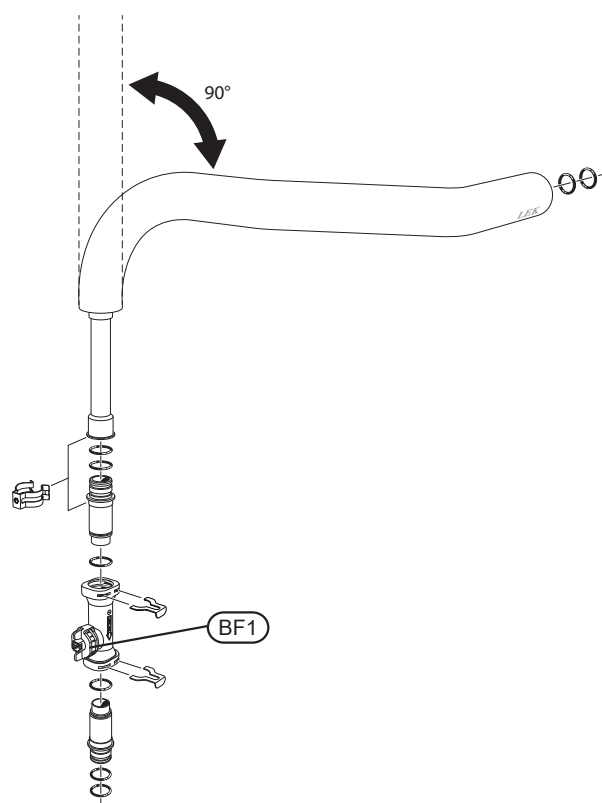
1. Irrota ruuvit VVM 310:n etuluukun alareunasta.
2. Nosta luukkua ulospäin alareunasta ja ylöspäin.
3. Irrota kansi ja eriste sähkövastuksen päältä. Etummainen yläpelti voidaan irrottaa työskentelyn helpottamiseksi.



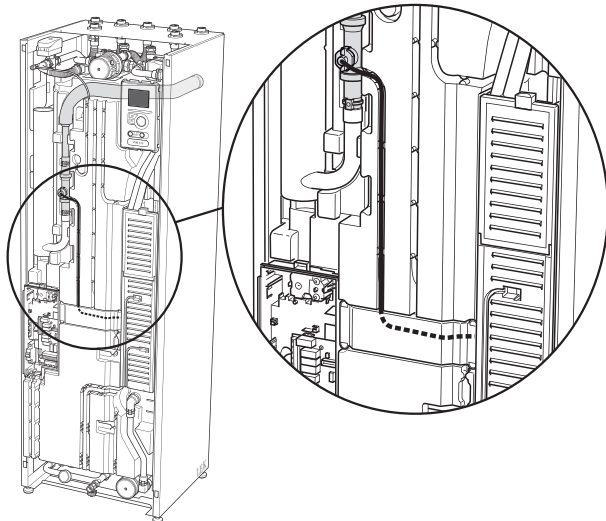
4. Irrota putki putkiliitäntän XL8 ja VVM 310:n sähkövastuksen väliltä.



5. Asenna EMK 310, katso kuva. Asenna uusi putki virtausmittareineen (BF1) nuoli alaspäin virtaussuuntaan.

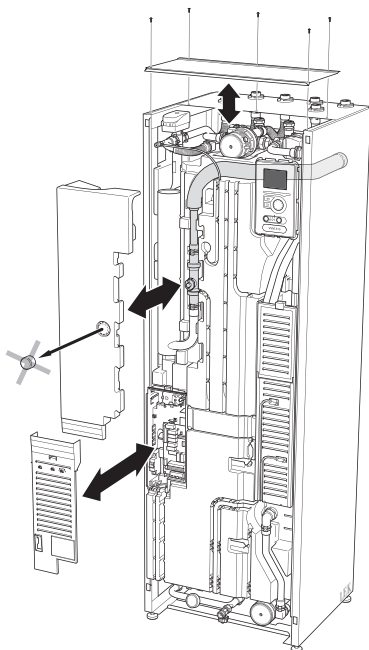


6. Asenna EMK 310 VVM 310:een. Vaihda kaikki O-renkaat tiiviiden varmistamiseksi.
7. Kytke sähköliitännät, katso sivu 29.



8. Paina tulppa irti eristeestä ennen kuin asennat sen sähkövastuksen päälle.

Asenna kansi.



9. Asenna yläpelti takaisin paikalleen.
10. Nosta etuluukku paikalleen.
11. Ruuvaa etuluukun alaosa kiinni.

Sähköasennukset



HUOM!

Sähköasennukset saa tehdä vain valtuutettu sähköasentaja.

Sähköasennukset ja johtimien veto on tehtävä voimassa olevien määräysten mukaisesti.

VVM 310:n pitää olla jännitteetön EMK 310:n asennuksen aikana.

Luoksepääsy, sähkökytkentä

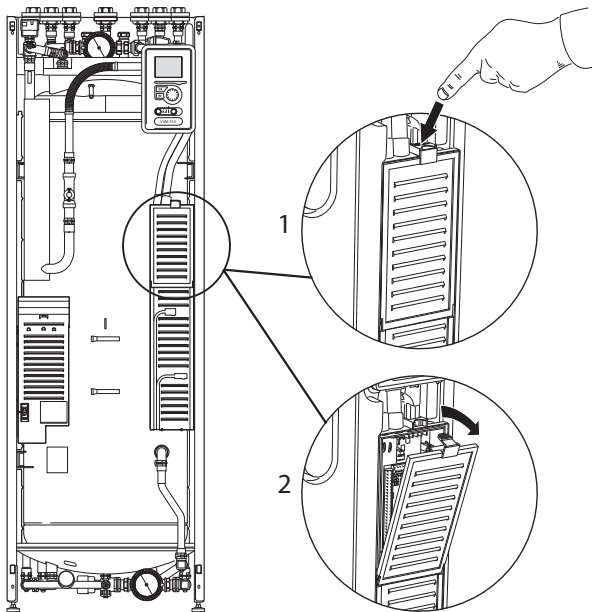
Sähkökaappien muovikansi avataan ruuvitaltalla.



HUOM!

Tulokortin kansi avataan ilman työkaluja.

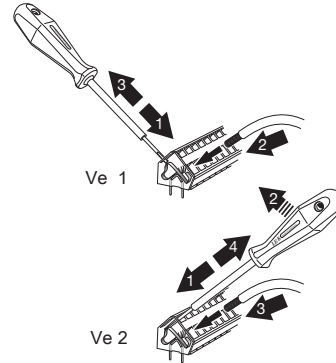
Luukun irrotus, tulokortti



1. Paina salpa alas.
2. Kallista luukkua ja ota se pois.

Kaapelidike

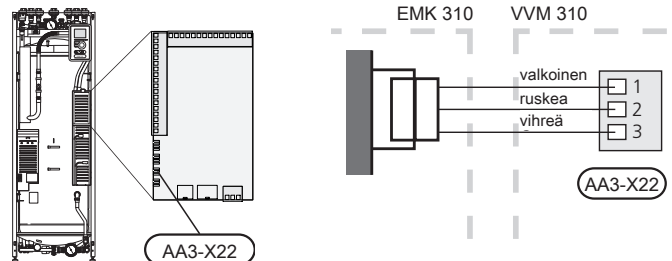
Käytä sopivaa työkalua kaapeleiden irrottamiseen/kiinnittämiseen sisäyksikön liittimistä.



Kytkentä EMK 310

EMK 310 kytketään tulokortin AA3 liittimiin X22:1, X22:2 ja X22:3.

1. Kiinnitä reunakosketin mittausputkeen.
2. Kytke valkoinen johdin (sisään+) liittämään AA3-X22:1.
3. Kytke ruskea johdin (ulos+) liittämään AA3-X22:2.
4. Kytke vihreä johdin (GND-) liittämään AA3-X22:3.



EMK 310:n aktivointi

EMK 310:n aktivointi voidaan tehdä aloitusoppaan kautta tai suoraan valikkojärjestelmässä.

Aloitusopas

Aloitusopas näytetään ensimmäisen käynnistyksen yhteydessä lämpöpumpun asennuksen jälkeen, mutta se löytyy myös valikosta 5.7.

Valikkojärjestelmä

Ellet aktivoi EMK 310:ää aloitusoppaan kautta, voit tehdä sen valikkojärjestelmässä.

Valikko 5.2 - järjestelmäasetukset

Lisävarusteiden aktivointi/deaktivointi.



MUISTA!

Katso myös VVM 310:n asentajan käsikirja.

Sakregister

Sakregister

A

Abdeckungsdemontage, Eingangskarte, 19
 Accessibility, electrical connection, 13
 Activating EMK 310, 14
 Afmontering af dæksel, indgangskort, 24
 Aktivering af EMK 310, 25
 Aktivering av EMK 310, 8
 Aktivierung von EMK 310, 20

C

Cable lock, 13

D

Demontering lucka, ingångskort, 7

E

Electrical connection, 13
 Accessibility, electrical connection, 13
 Cable lock, 13
 Removing the hatch, input circuit board, 13
 Elektrischer Anschluss, 19
 Abdeckungsdemontage, Eingangsplatine, 19
 Erreichbarkeit, elektrischer Anschluss, 19
 Kabelarretierung, 19
 Elinkoppling, 7
 Demontering lucka, ingångskort, 7
 Kabellåsning, 7
 Åtkomlighet, elkoppling, 7
 El-tilslutning, 24
 Afmontering af dæksel, indgangskort, 24
 Kabelbøjle, 24
 Tilgængelighed, el-tilslutning, 24
 EMK 310:n aktivointi, 30
 Erreichbarkeit, elektrischer Anschluss, 19

K

Kaapelidike, 29
 Kabelarretierung, 19
 Kabelbøjle, 24
 Kabellåsning, 7

L

Luoksepääsy, sähkökytkentä, 29
 Luukun irrotus, tulokortti, 29

O

Outline diagram, 9

P

Periaatekaavio, 26
 Pipe connection, 10
 Principschema, 3
 Principskitse, 21
 Prinzipskizze, 15
 Putkiliitäntä, 27

R

Removing the hatch, input circuit board, 13
 Rohranschluss, 16
 Röranslutning, 4
 Rørtiislutning, 22

S

Sähköasennukset, 29
 Kaapelidike, 29
 Luoksepääsy, sähkökytkentä, 29
 Luukun irrotus, tulokortti, 29

T

Tilgængelighed, el-tilslutning, 24

Å

Åtkomlighet, elkoppling, 7

NIBE AB Sweden
Hannabadvägen 5
Box 14
SE-285 21 Markaryd
Phone +46 433 73 000
Telefax +46 433 73 190
info@nibe.se
www.nibe.se



231307