

## POOL 310

- SE** Installatörshandbok Dockningsats pool
- GB** Installer manual Docking kit pool
- DE** Installateurhandbuch Anschlusssatz Pool
- FI** Asentajan käsikirja Liitäntäsarja allas
- DK** Installatørhåndbog Sammenkoblingsæt pool



# Svenska, Installatörshandbok - POOL 310

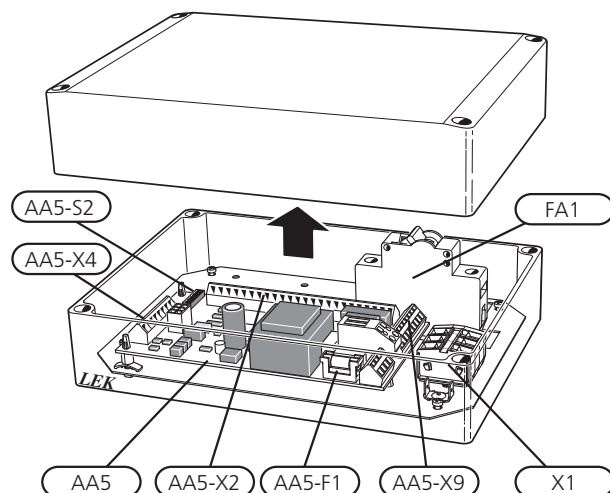
## Allmänt

POOL 310 är ett tillbehör för att möjliggöra pooluppvärmning med VVM 310. Inomhusmodulen styr växelventilen (QN19) samt cirkulationspumparna (GP9) och (GP14).

## Innehåll

|      |                      |
|------|----------------------|
| 1 st | Cirkulationspump     |
| 2 st | Buntband             |
| 1 st | Ställdon växelventil |
| 1 st | Växelventil          |
| 1 st | Apparatlåda          |
| 1 st | Värmeledningspasta   |
| 1 st | Aluminiumtejp        |
| 1 st | Isoleringstejp       |
| 1 st | Temperaturgivare     |

## Komponentplacering



## Elkomponenter

|        |   |
|--------|---|
| FA1    | Automatsäkring, 10A                                     |
| X1     | Anslutningsplint, spänningsmatning                      |
| AA5    | Tillbehörskort  |
| AA5-X2 | Anslutningsplint, givare och extern blockering          |
| AA5-X4 | Anslutningsplint, kommunikation                         |
| AA5-X9 | Anslutningsplint, cirkulationspump, shunt och hjälprelä |
| AA5-S2 | DIP-switch  |
| AA5-F1 | Finsäkring, T4AH250V                                    |

Beteckningar i komponentplacering enligt standard IEC 81346-1 och 81346-2.

## Röranslutning

### Allmänt

När VVM 310 är dockad mot pool måste laddkretsen förses med en yttre cirkulationspump (GP14) då det inte är möjligt att använda den interna laddpumpen (GP12) i VVM 310. Den interna cirkulationspumpen (GP1) i VVM 310 upprätthåller flödet i klimatsystemet under poolladdning.

### Röranslutningar

1. Om VVM 310 redan är installerad och vattenfylld så ska klimatsystemet och VVM 310 tömmas på vatten, se installatörshandboken för VVM 310 för ytterligare instruktioner.
2. Rör till och från poolen kopplas in mellan värmepumpen och VVM 310.

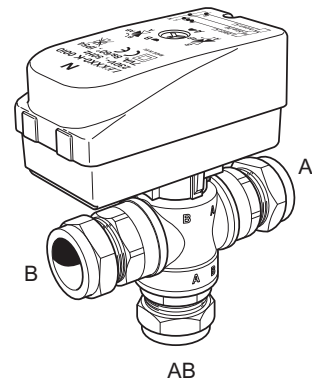


#### TIPS!

För att undvika onödiga värmeförluster bör rören isoleras.

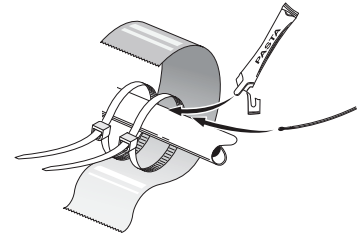
### Växelventil

Montera växelventilen (QN19) med port AB som inkommande framledning från värmepumpen, port A mot poolen och port B mot värmesystemet. Montera den så att port AB är öppen mot port B när motorn är i viloläge. Vid signal öppnar port AB mot port A.



### Temperaturgivare

Temperaturgivaren för pool (BT51) placeras på returledningen från poolen.



Temperaturgivaren monteras med buntband tillsammans med värmeledningspasta och aluminiumtejp. Därefter ska den isoleras med medföljande isolertejp.



#### OBS!

Givar- och kommunikationskablar får ej förläggas i närheten av starkströmsledning.

## Systemprincip

### Förklaring

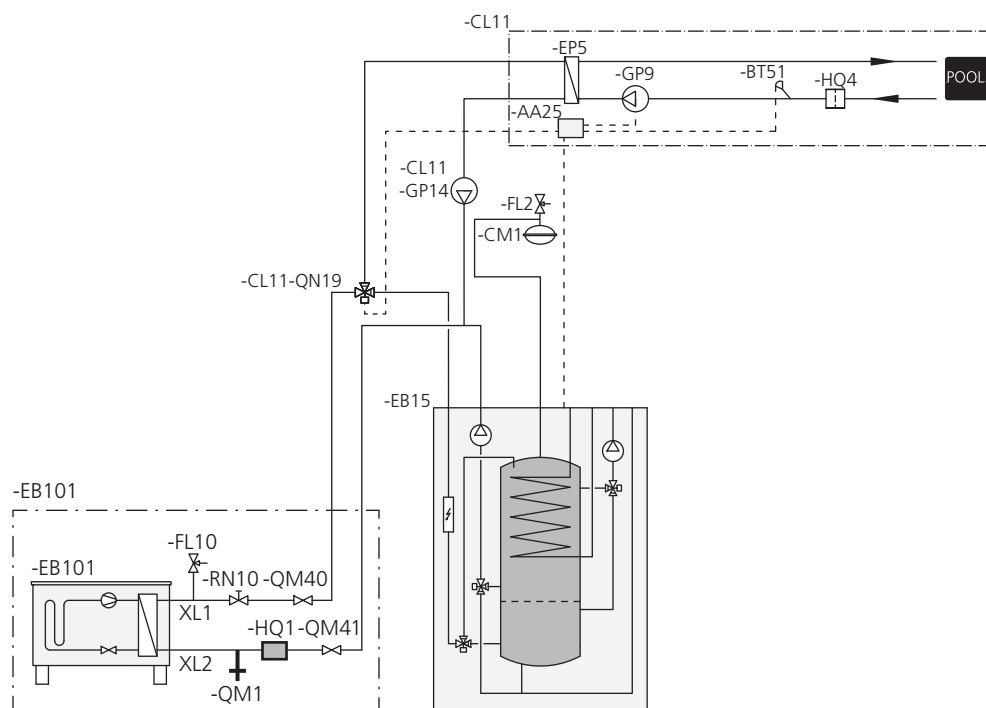
|             |                           |               |                               |
|-------------|---------------------------|---------------|-------------------------------|
| <b>CL11</b> | <b>Poolsystem</b>         | <b>EB15</b>   | <b>VVM 310</b>                |
| AA25        | Apparatlåda               | XL39          | Anslutning, dockning pool     |
| BT51        | Temperaturgivare, pool    | <b>EB101</b>  | <b>F2026/F2030/F2040</b>      |
| EP5         | Värmeväxlare, pool        | <b>Övrigt</b> |                               |
| GP9         | Cirkulationspump, pool    | CM1           | Expansionskärl                |
| GP14        | Cirkulationspump, kylning | FL2           | Säkerhetsventil, klimatsystem |
| HQ4         | Smutsfilter               |               |                               |
| QN19        | Växelventil, pool         |               |                               |

Beteckningar enligt standard IEC 61346-2.

### Dockning till pool

Uppvärmning av poolen prioriteras enligt valda inställningar i inomhusmodulen. Om poolgivaren (BT51) inte är ansluten tillåts pooladdningen inte att starta.

### Principschema



OBS! Detta är ett principschema. Verklrig anläggning skall projekteras enligt gällande normer.

## Elinkoppling



### OBS!

All elektrisk inkoppling skall ske av behörig elektriker.

Elektrisk installation och ledningsdragning skall utföras enligt gällande bestämmelser.

Inomhusmodulen ska vara spänningslös vid installation av POOL 310.

Elschema finns i slutet av denna installatörshandbok.

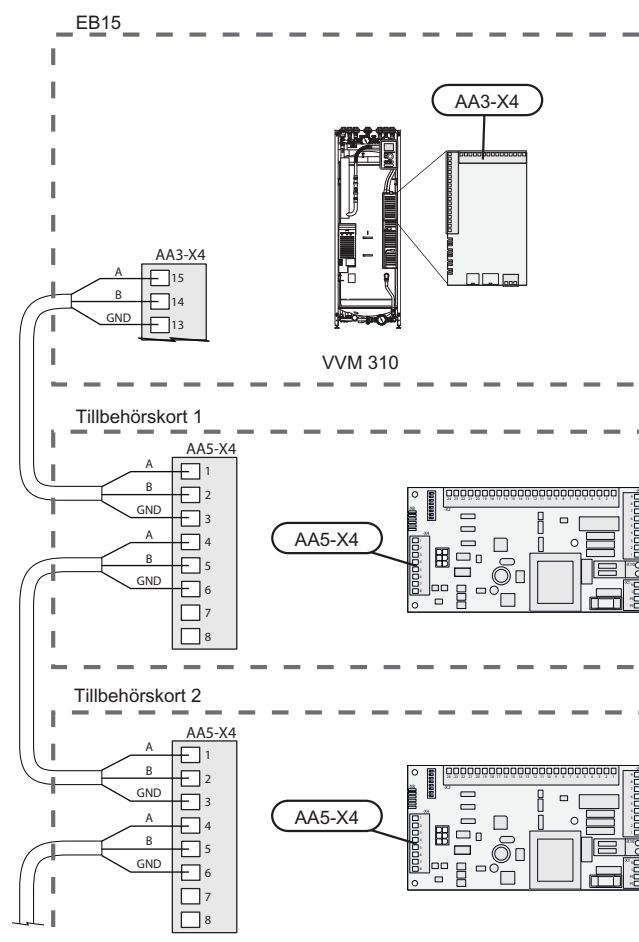
## Anslutning av kommunikation

Detta tillbehör innehåller ett tillbehörskort (AA5) som ska anslutas direkt till inomhusmodulen på ingångskortet (plint AA3-X4).

Om flera tillbehör ska anslutas eller redan finns installerade måste nedanstående instruktion följas.

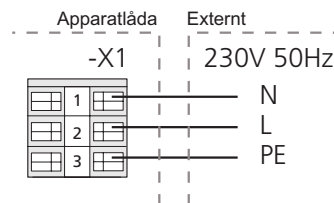
Det första tillbehörskortet ska anslutas direkt till inomhusmodulens plint AA3-X4. De efterföljande korten ansluts i serie med föregående kort.

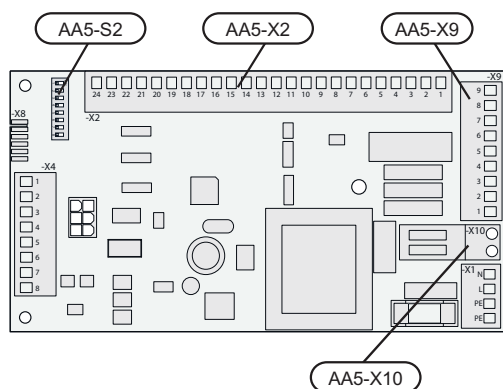
Använd kabeltyp LiYY, EKKX eller likvärdig.



## Anslutning av matning

Anslut spänningsmatningen till plint X1 enligt bild.





## Anslutning av givare och extern blockering

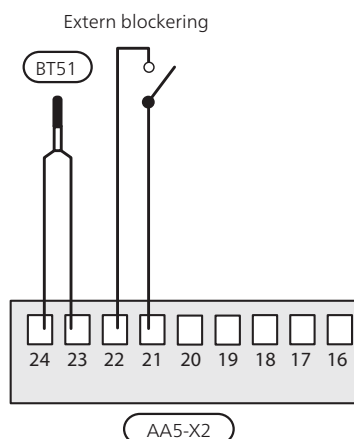
Använd kabeltyp LiYY, EKKX eller likvärdig.

### Poolgivare (BT51)

Anslut poolgivaren till AA5-X2:23-24.

### Extern blockering (valfritt)

En kontakt kan anslutas till AA5-X2:21-22 för att kunna blockera pooluppvärmningen. När kontakten sluts blockeras pooluppvärmningen.

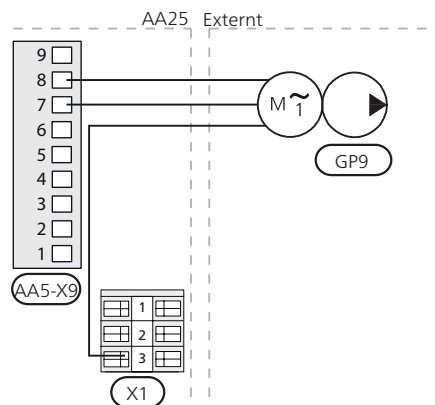


### TÄNK PÅ!

Reläutgångarna på tillbehörskortet får max belastas med 2 A (230 V) totalt.

## Anslutning av cirkulationspump (GP9)

Anslut cirkulationspumpen (GP9) till AA5-X9:8 (230 V), AA5-X9:7 (N) och X1:3 (PE).



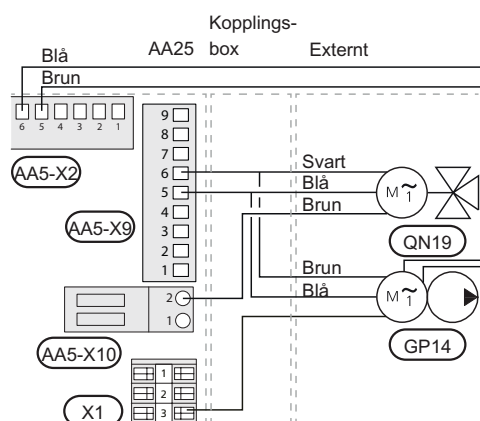
## Anslutning av växelventilmotor (QN19) och cirkulationspump, kylning (GP14)

Anslut växelventilens motor (QN19) och cirkulationspumpen (GP14) till en extern kopplingsbox.

Anslut svart ledare från växelventilen samt brun ledare från cirkulationspumpen tillsammans i kopplingsboxen.

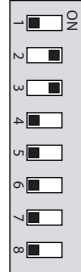
Anslut blå ledare från växelventilen samt blå ledare från cirkulationspumpen tillsammans i kopplingsboxen.

Anslut styrande kabel från kopplingsboxen till AA5-X9:6 (signal), AA5-X9:5 (N), AA5-X10:2 (230 V) och X1:PE. Anslut cirkulationspumpens styrsignal till AA5-X2:5-6.



## DIP-switch

DIP-switchen på tillbehörskortet ska ställas in enligt nedan.



AA5-S2

## Aktivering av POOL 310

Programinställningen av POOL 310 kan göras via startguiden eller direkt i menysystemet.

### Startguiden

Startguiden visas vid första uppstart efter värmepumpsinstallationen, men finns även i meny 5.7.

### Menysystemet

Om du inte gör alla inställningar via startguiden eller behöver ändra någon inställning kan du göra detta i menysystemet.

#### **Meny 5.2 - systeminställningar**

Aktivering/avaktivering av tillbehör.

#### **Meny 4.1.1 - pool**

Aktivering av pooluppvärmning samt inställning av start- och stopptemperatur.

#### **Meny 5.1.11 - värmebärarpumpshastighet**

Inställning av värmebärarpumpens hastighet.



#### **TÄNK PÅ!**

Se även Installatörshandboken för VVM 310.



# English, Installer manual - POOL 310

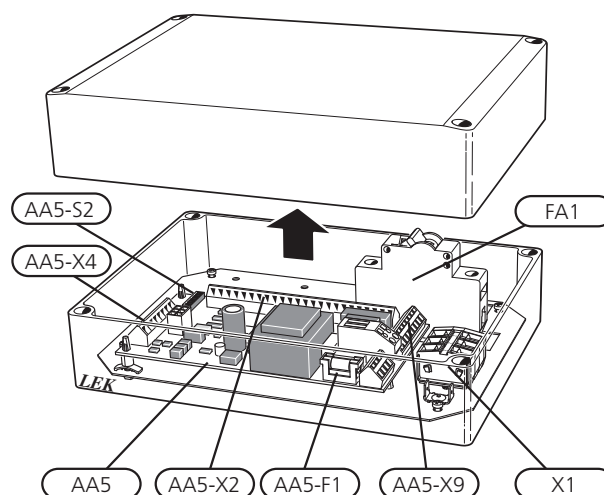
## General

POOL 310 is an accessory that enables pool heating with VVM 310. The indoor module controls the reversing valve (QN19) and circulation pumps (GP9 and GP14).

## Contents

|     |                          |
|-----|--------------------------|
| 1 x | Circulation pump         |
| 2 x | Cable ties               |
| 1 x | Actuator reversing valve |
| 1 x | Shuttle valve            |
| 1 x | Unit box                 |
| 1 x | Heating pipe paste       |
| 1 x | Aluminium tape           |
| 1 x | Insulation tape          |
| 1 x | Temperature sensor       |

## Component positions



## Electrical components

|        |  |
|--------|--|
| FA1    | Miniature circuit-breaker. 10A                                     |
| X1     | Terminal block, power supply                                       |
| AA5    | Accessory card   |
| AA5-X2 | Terminal block, sensors and external blocking                      |
| AA5-X4 | Terminal block, communication                                      |
| AA5-X9 | Terminal block, circulation pump, mixing valve and auxiliary relay |
| AA5-S2 | DIP switch   |
| AA5-F1 | Fine wire fuse, T4AH250V   |

Designations in component locations according to standard IEC 81346-1 and 81346-2.

## Pipe connections

### General

When VVM 310 is docked to pool, the charge circuit must be supplied with an external circulation pump (GP14) as it is not possible to use the internal charge pump (GP12) in VVM 310. The internal circulation pump (GP1) in VVM 310 maintains the flow in the climate system during pool charging.

### Pipe connections

1. If VVM 310 has already been installed and filled with water, the climate system and VVM 310 must be drained of water, see Installer manual for VVM 310 for further instructions.
2. Pipes to and from the pool are connected between the heat pump and VVM 310.

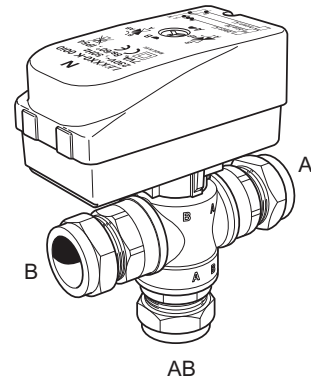


#### TIP

To prevent unnecessary heat losses insulate the pipes.

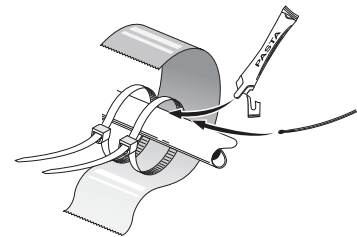
### Shuttle valve

Install the reversing valve (QN19) with port AB as incoming flow line from the heat pump, port A towards the pool and port B towards the heating system. Install it so that port AB is open towards port B when the motor is in standby mode. In the event of a signal port AB opens towards port A.



### Temperature sensor

The pool temperature sensor (BT51) is located on the return line from the pool.



Install the temperature sensor with cable ties with the heat conducting paste and aluminium tape. Then insulate with supplied insulation tape.



#### NOTE

Sensor and communication cables must not be placed near power cables.

# System diagram

## Explanation

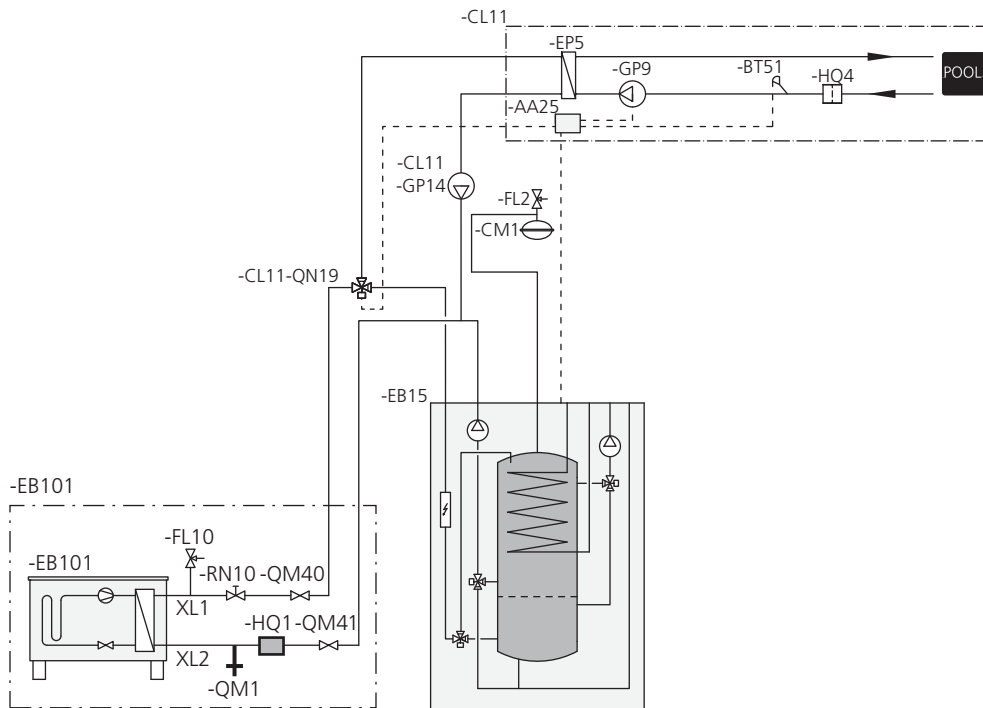
|             |                           |                      |                              |
|-------------|---------------------------|----------------------|------------------------------|
| <b>CL11</b> | <b>Pool system</b>        | <b>EB15</b>          | <b>VVM 310</b>               |
| AA25        | Unit box                  | XL39                 | Connection, docking pool     |
| BT51        | Temperature sensor, pool  | <b>EB101</b>         | <b>F2026/F2030/F2040</b>     |
| EP5         | Heat exchanger, pool      | <b>Miscellaneous</b> |                              |
| GP9         | Circulation pump, pool    | CM1                  | Expansion vessel             |
| GP14        | Circulation pump, cooling | FL2                  | Safety valve, climate system |
| HQ4         | Particle filter           |                      |                              |
| QN19        | Three way valve, pool     |                      |                              |

Designations according to standard IEC 61346-2.

## Docking to pool

Heating of the pool is prioritised according to selected settings in the indoor module. If the pool sensor (BT51) is not connected, pool charging is not permitted to start.

## Outline diagram



Note! This is an outline diagram. Actual installations must be planned according to applicable standards.

## Electrical connection



**NOTE**

All electrical connections must be carried out by an authorised electrician.

Electrical installation and wiring must be carried out in accordance with the stipulations in force.

The indoor module must not be powered when installing POOL 310.

The electrical circuit diagram is at the end of this Installer handbook.

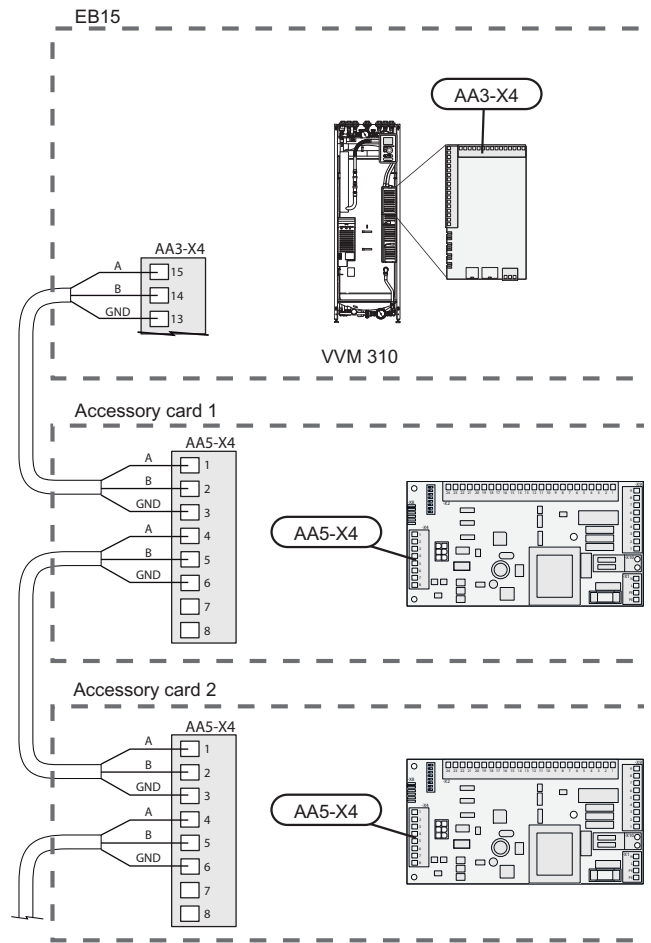
### Connecting communication

This accessory contains an accessory card (AA5) that must be connected directly to the indoor module on the input card (terminal block AA3-X4).

If several accessories are to be connected or are already installed, the following instructions must be followed.

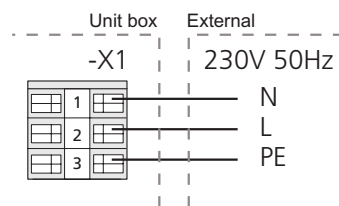
The first accessory card must be connected directly to the indoor module's terminal block AA3-X4. The following cards must be connected in series with the previous card.

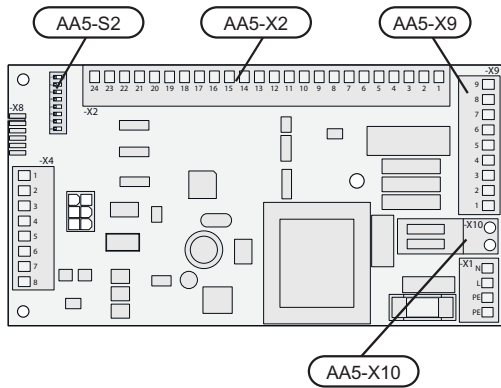
Use cable type LiYY, EKKX or similar.



### Connecting the supply

Connect the power supply to terminal block X1 as illustrated.





### Connection of sensors and external blocking

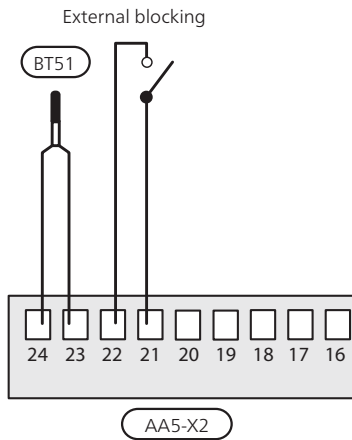
Use cable type LiYY, EKKX or similar.

#### Pool sensor (BT51)

Connect the pool sensor to AA5-X2:23-24.

#### External blocking (optional)

A contact (NO) can be connected to AA5-X2:21-22 to block pool heating. When the contact closes, pool heating is blocked.

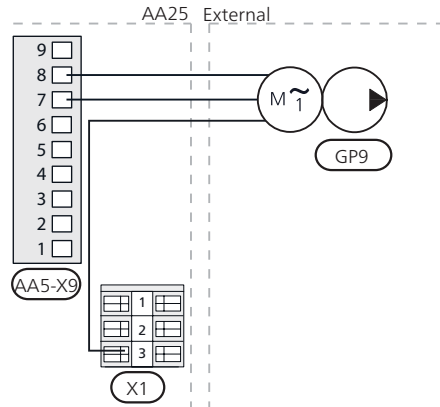


#### Caution

The relay outputs on the accessory card can have a max load of 2 A (230 V) in total.

### Connection of the circulation pump (GP9)

Connect the circulation pump (GP9) to AA5-X9:8 (230 V), AA5-X9:7 (N) and X1:3 (PE).



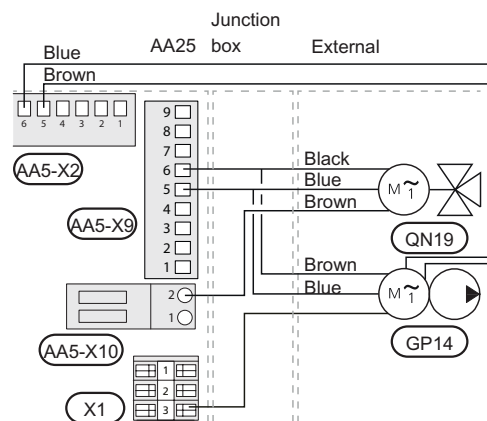
### Connection of reversing valve motor (QN19) and circulation pump, cooling (GP14)

Connect the reversing valve motor (QN19) and circulation pump (GP14) to an external junction box.

Connect black cable from the reversing valve and brown cable from the circulation pump together in the junction box.

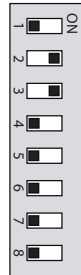
Connect blue cable from the reversing valve and blue cable from the circulation pump together in the junction box.

Connect the control cable from the junction box to AA5-X9:6 (signal), AA5-X9:5 (N), AA5-X10:2 (230 V) and X1:PE. Connect the circulation pump control signal to AA5-X2:5-6.



## DIP switch

The DIP switch on the accessory card must be set as follows.



AA5-S2

## Activating POOL 310

Program setting of POOL 310 can be performed via the start guide or directly in the menu system.

### Start guide

The start guide appears upon first start-up after heat pump installation, but is also found in menu 5.7.

### Menu system

If you do not make all settings via the start guide or need to change any of the settings, this can be done in the menu system.

#### **Menu 5.2 - system settings**

Activating/deactivating of accessories.

#### **Menu 4.1.1 - pool**

Activating pool heating and setting start and stop temperature.

#### **Menu 5.1.11 - pump speed heating medium**

Setting heating medium pump's speed.



#### **Caution**

Also see the Installer manual for VVM 310.

# Deutsch, Installateurhandbuch - POOL 310

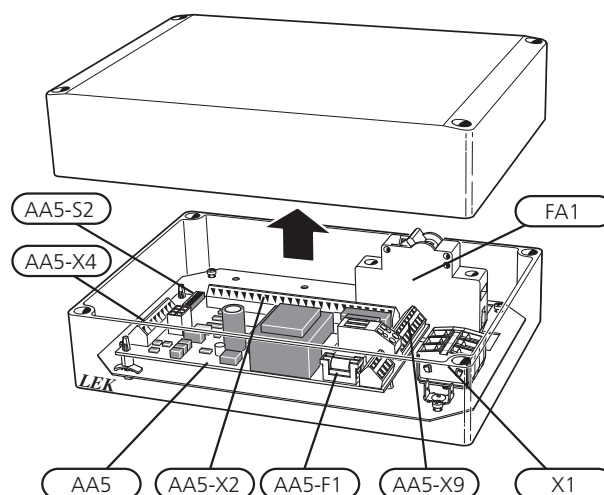
## Allgemeines

Das Zubehör POOL 310 ermöglicht die Poolerwärmung mit VVM 310. Das Innenmodul regelt das Umschaltventil (QN19) sowie die Umwälzpumpen (GP9) und (GP14).

### Inhalt

|       |                             |
|-------|-----------------------------|
| 1 St. | Umwälzpumpe                 |
| 2 St. | Kabelbinder                 |
| 1 St. | Stellantrieb Umschaltventil |
| 1 St. | Wechselventil               |
| 1 St. | Gerätegehäuse               |
| 1 St. | Wärmeleitpaste              |
| 1 St. | Aluminiumklebeband          |
| 1 St. | Isolierband                 |
| 1 St. | Fühler                      |

### Position der Komponenten



### Elektrische Komponenten

|        |   |
|--------|---|
| FA1    | Sicherungsautomat, 10 A                                       |
| X1     | Anschlussklemme, Spannungsversorgung                          |
| AA5    | Zubehörplatine  |
| AA5-X2 | Anschlussklemme für Fühler und extern geschaltete Blockierung |
| AA5-X4 | Anschlussklemme für Kommunikationsleitung                     |
| AA5-X9 | Anschlussklemme für Umwälzpumpe, Mischventil und Hilfsrelais  |
| AA5-S2 | DIP-Schalter  |
| AA5-F1 | Feinsicherung, T4AH250V                                       |

Bezeichnungen der Komponentenpositionen gemäß Standard IEC 81346-1 und 81346-2.

## Rohranschluss/Durchflussmesser

### Allgemeines

Wenn VVM 310 mit einem Pool verbunden ist, muss der Ladekreis mit einer externen Umwälzpumpe (GP14) bestückt werden, da die interne Ladepumpe (GP12) in VVM 310 nicht genutzt werden kann. Die interne Umwälzpumpe (GP1) in VVM 310 hält während der Poolewärmung den Volumenstrom im Klimatisierungssystem aufrecht.

### Rohranschlüsse

1. Wenn VVM 310 bereits installiert und mit Wasser befüllt wurde, muss das Wasser aus dem Klimatisierungssystem und VVM 310 entleert werden. Weitere Anweisungen entnehmen Sie dem Installateurhandbuch für VVM 310.
2. Der Pool wird über Rohrleitungen mit VVM 310 verbunden.

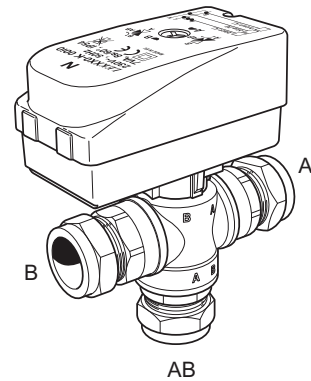


#### TIP!

Um unnötige Wärmeverluste zu vermeiden, sollten die Rohre isoliert werden.

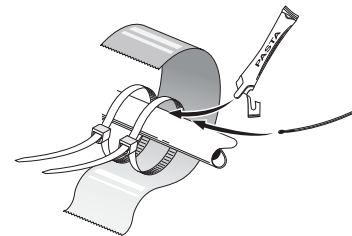
### Wechselventil

Montieren Sie das Umschaltventil (QN19) mit Anschluss AB als Vorlaufzufluss von der Wärmepumpe, Anschluss A zum Pool und Anschluss B zum Heizsystem. Bringen Sie das Ventil so an, dass Anschluss AB zu Anschluss B geöffnet ist, wenn sich der Motor im Ruhezustand befindet. Bei einem Signal öffnet sich Anschluss AB zu Anschluss A.



### Fühler

Der Fühler für den Pool (BT51) wird am Rücklauf vom Pool befestigt.



Der Fühler wird mit Kabelbinder, Wärmeleitpaste und Aluminiumklebeband angebracht. Anschließend ist er mit dem beiliegenden Isolierband zu umwickeln.



#### HINWEIS!

Fühler- und Kommunikationskabel dürfen nicht in der Nähe von Starkstromleitungen verlegt werden.



# Systemprinzip

## Erklärung

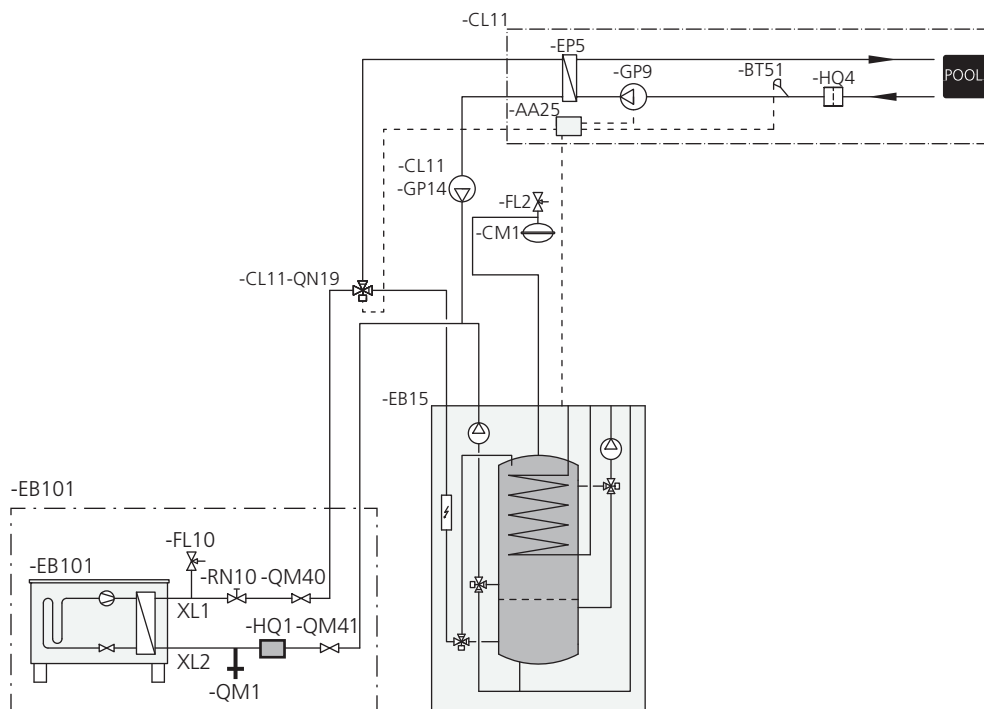
|             |                          |                  |  |
|-------------|--------------------------|------------------|--|
| <b>CL11</b> | <b>Poolsystem</b>        | <b>EB15</b>      | <b>VVM 310</b>                           |
| AA25        | Gerätegehäuse            | XL39             | Anschluss, Dockung Pool                  |
| BT51        | Fühler, Pool             | <b>EB101</b>     | <b>F2026/F2030/F2040</b>                 |
| EP5         | Trennwärmetauscher, Pool | <b>Sonstiges</b> |  |
| GP9         | Umwälzpumpe, Pool        | CM1              | Ausdehnungsgefäß                         |
| GP14        | Umwälzpumpe, Kühlung     | FL2              | Sicherheitsventil, Klimatisierungssystem |
| HQ4         | Schmutzfilter            |                  |  |
| QN19        | Wechselventil, Pool      |                  |  |

Bezeichnungen gemäß Standard IEC 61346-2.

## Anschluss an Pool

Der Poolerwärmung wird gemäß den gewählten Einstellungen im Innenmodul Vorrang eingeräumt. Wenn der Poolfühler (BT51) nicht angeschlossen ist, kann die Poolerwärmung nicht gestartet werden.

## Prinzipskizze



Hinweis: Dies ist eine Prinzipskizze. Die tatsächliche Anlage muss gemäß den geltenden Normen geplant und montiert werden.

## Elektrischer Anschluss



### HINWEIS!

Alle elektrischen Anschlüsse müssen von einem geprüften Elektriker ausgeführt werden.

Bei der Elektroinstallation und beim Verlegen der Leitungen sind die geltenden Vorschriften zu berücksichtigen.

Das Innenmodul darf bei der Installation von POOL 310 nicht mit Spannung versorgt werden.

Der Schaltplan befindet sich am Ende dieses Installateurhandbuchs.

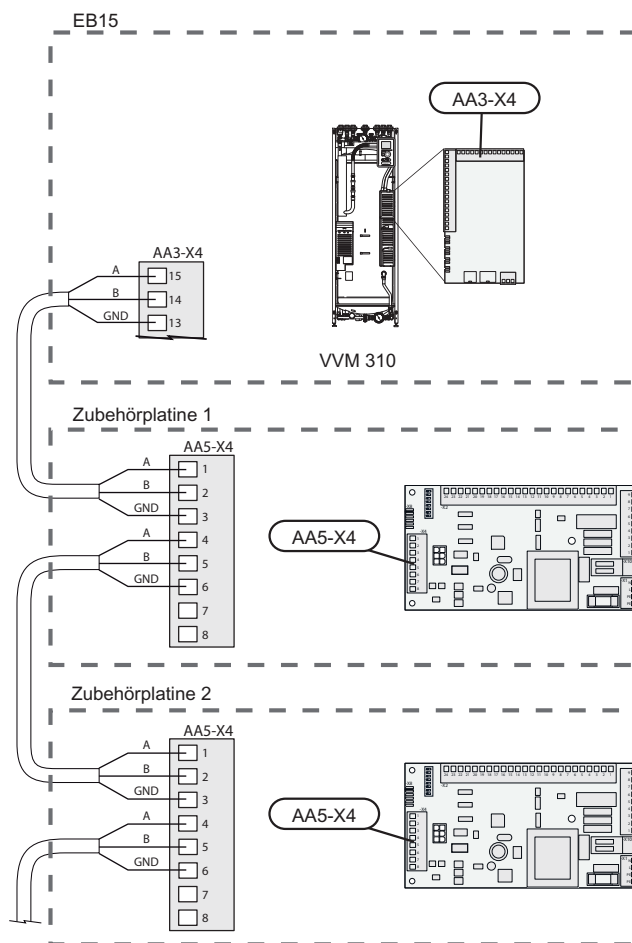
### Anschluss der Kommunikationsleitung

Dieses Zubehör umfasst eine Zubehörplatine (AA5), die direkt über die Eingangsplatine (Anschlussklemme AA3-X4) mit dem Innenmodul zu verbinden ist.

Sollen mehrere Zubeheereinheiten angeschlossen werden oder sind bereits Zubeheereinheiten installiert, ist die folgende Anweisung zu befolgen.

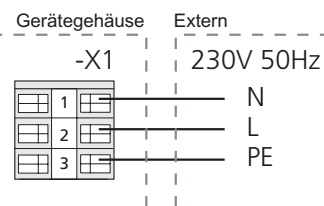
Die erste Zubehörplatine ist direkt mit der Anschlussklemme AA3-X4 des Innenmoduls zu verbinden. Die nächste Platine muss mit der vorherigen in Reihe geschaltet werden.

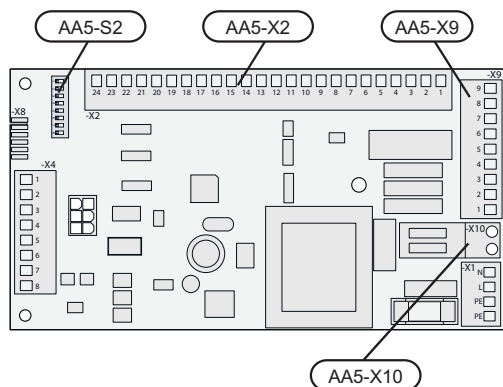
Verwenden Sie Kabeltyp LiYY, EKKX oder gleichwertig.



### Anschluss der Spannungsversorgung

Verbinden Sie die Spannungsversorgung mit Klemme X1, siehe Abbildung.





### Anschluss von Fühler und extern geschalteter Sperrung

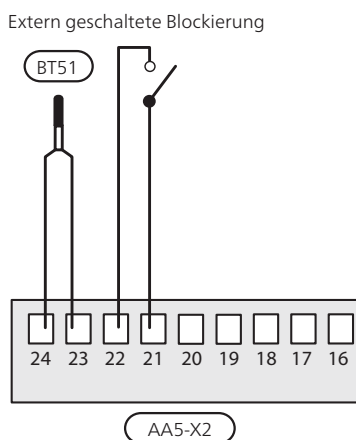
Verwenden Sie Kabeltyp LiYY, EKKX oder gleichwertig.

#### Poolfühler (BT51)

Verbinden Sie den Poolfühler mit AA5-X2:23-24.

#### Extern geschaltete Sperrung (beliebig)

Ein Kontakt kann mit AA5-X2:21-22 verbunden werden, um die Poolerwärmung zu blockieren. Beim Schließen des Kontakts wird die Poolerwärmung blockiert.

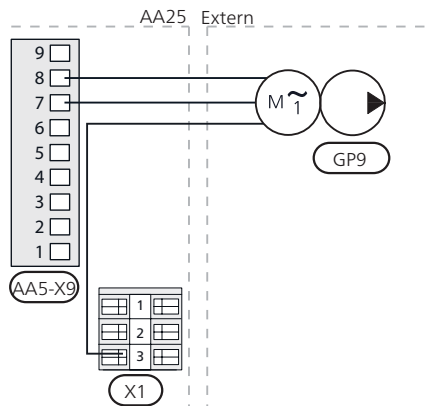


#### ACHTUNG!

Die Relaisausgänge an der Zusatzplatte dürfen insgesamt mit maximal 2 A (230 V) belastet werden.

### Anschluss der Umwälzpumpe (GP9)

Verbinden Sie die Umwälzpumpe (GP9) mit AA5-X9:8 (230 V), AA5-X9:7 (N) und X1:3 (PE).



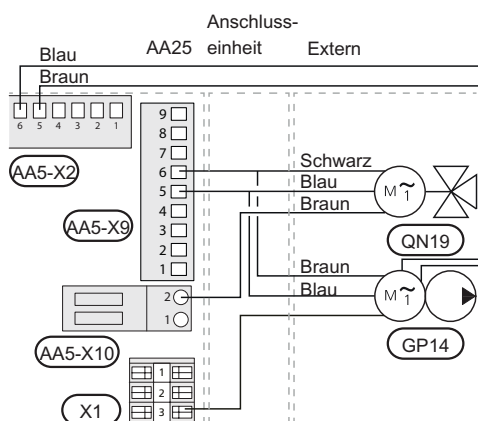
### Anschluss des Umschaltventilmotors (QN19) und Umwälzpumpe, Kühlung (GP14)

Anschluss des Umschaltventilmotors (QN19) und Umwälzpumpe (GP14) an eine externe Anschlusseinheit.

Verbinden Sie den schwarzen Leiter des Umschaltventils sowie den braunen Leiter von der Umwälzpumpe zusammen in der Anschlusseinheit.

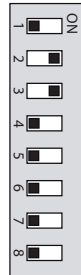
Verbinden Sie den blauen Leiter vom Umschaltventil sowie den blauen Leiter von der Umwälzpumpe zusammen in der Anschlusseinheit.

Verbinden Sie das Steuerkabel der Anschlusseinheit mit AA5-X9:6 (Signal), AA5-X9:5 (N), AA5-X10:2 (230 V) und X1:PE. Verbinden Sie das Steuersignal der Umwälzpumpe mit AA5-X2:5-6.



## DIP-Schalter

Der DIP-Schalter an der Zusatzplatine ist wie folgt einzustellen.



AA5-S2

## Aktivierung von POOL 310

Die Programmeinstellung von POOL 310 kann per Startassistent oder direkt im Menüsystem vorgenommen werden.

### Startassistent

Der Startassistent erscheint bei der ersten Inbetriebnahme nach der Wärmepumpeninstallation. Er kann ebenfalls über Menü 5.7 aufgerufen werden.

### Menüsystem

Wenn Sie nicht alle Einstellungen über den Startassistent vornehmen oder eine Einstellung ändern wollen, können Sie das Menüsystem nutzen.

#### **Menü 5.2 - Systemeinst.**

Aktivierung/Deaktivierung von Zubehör.

#### **Menü 4.1.1 - Pool**

Aktivierung der Poolerwärmung sowie Einstellung der Start- und Stopptemperatur.

#### **Menü 5.1.11 - Pumpengeschw. Wärmetr.**

Einstellung der Geschwindigkeit für die Heizkreispumpe.



#### **ACHTUNG!**

Siehe auch Handbuch für Installateure für VVM 310.

# Suomi, Asentajan käsikirja - POOL 310

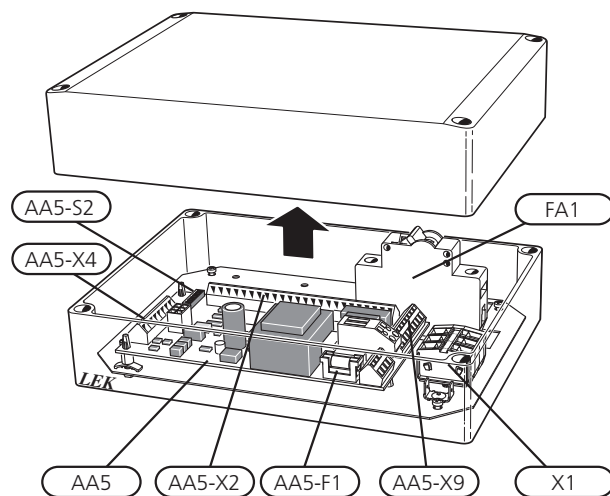
## Yleistä

POOL 310 on lisävaruste, joka mahdollistaa allasveden lämmityksen VVM 310:lla. Sisäyksikkö ohjaa vaihtoventtiiliä (QN19) ja kiertovesipumppuja (GP9) ja (GP14).

## Sisältö

|       |                             |
|-------|-----------------------------|
| 1 kpl | Kiertovesipumppu            |
| 2 kpl | Nippuside                   |
| 1 kpl | Toimilaite, vaihtoventtiili |
| 1 kpl | Vaihtoventtiili             |
| 1 kpl | Kojerasia                   |
| 1 kpl | Lämmönjohtotahna            |
| 1 kpl | Alumiiniteippi              |
| 1 kpl | Eristysteippi               |
| 1 kpl | Lämpötila-anturi            |

## Komponenttien sijainti



## Sähkökomponentit

|        |  |
|--------|--|
| FA1    | Automaattivaroke, 10 A                           |
| X1     | Liitinrima, jännitteensyöttö                     |
| AA5    | Lisävarustekortti                                |
| AA5-X2 | Liitinrima, anturi ja ulkoinen esto              |
| AA5-X4 | Liitinrima, tiedonsiirto                         |
| AA5-X9 | Liitinrima, kiertovesipumppu, shuntti ja apurele |
| AA5-S2 | DIP-kytkin                                       |
| AA5-F1 | Pienjännitevaroke, T4AH250V                      |

Komponenttikaavion merkinnät standardin IEC 81346-1 ja 81346-2 mukaan.

## Putkiliitäntä

### Yleistä

Kun VVM 310 on liitetty altaaseen, latauspiiriin on asennettava ulkoinen kiertovesipumppu (GP14), koska VVM 310:n sisäistä latauspumppua (GP12) ei voi käyttää. VVM 310:n sisäinen kiertovesipumppu (GP1) pitää yllä virtauksen lämmitysjärjestelmässä altaan lämmityksen aikana.

### Putkiliitännät

1. Jos VVM 310 on jo asennettu ja täytetty vedellä, lämmitysjärjestelmä ja VVM 310 pitää tyhjentää vedestä, katso lisäohjeet VVM 310:n asennusohjeesta.
2. Altaan meno- ja paluuputket liitetään lämpöpumpun ja VVM 310-sisäyksikön välille.

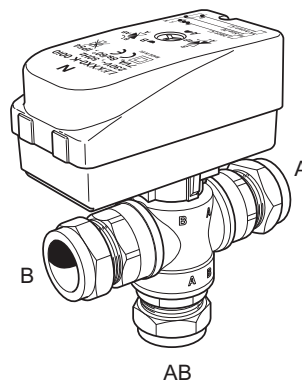


#### VIHJE!

Tarpeettomien lämpöhäviöiden välttämiseksi putket tulee eristää.

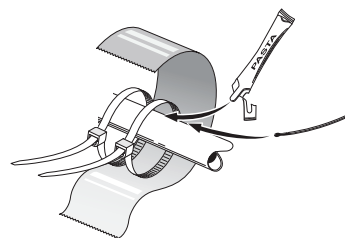
### Vaihtoventtiili

Asenna vaihtoventtiili (QN19) periaatekaavion mukaisesti: liitäntä AB lämpöpumppuun, liitäntä A altaaseen ja liitäntä B lämmitysjärjestelmään. Asenna se niin, että liitäntä AB on auki liitännän B suuntaan, kun moottori on lepoasennossa. Signaali avaa liitännän AB ja liitännän A yhteyden.



### Lämpötila-anturi

Altaan lämpötila-anturi (BT51) asennetaan altaan paluujohtoon.



Lämpötila-anturi asennetaan nippusiteillä lämmönjohdotahnan ja alumiiniteipin kanssa. Sen jälkeen se eristetään mukana toimitetulla eristysteipillä.



#### HUOM!

Anturi- ja tiedonsiirtokaapeleita ei saa vetää vahvavirtajohtojen läheisyydessä.

# Järjestelmäperiaate

## Selvitys

### CL11 Allasjärjestelmä

|      |                             |
|------|-----------------------------|
| AA25 | Kojerasia                   |
| BT51 | Lämpötila-anturi, allas     |
| EP5  | Lämmönsiirrin, allas        |
| GP9  | Kiertopumppu, allas         |
| GP14 | Kiertovesipumppu, jäähdytys |
| HQ4  | Mudanerotin                 |
| QN19 | Vaihtoventtiili, allas      |

### EB15 VVM 310

XL39 Liitäntä, allas

### EB101 F2026/F2030/F2040

#### Muuta

CM1 Kalvopaisuntasäiliö

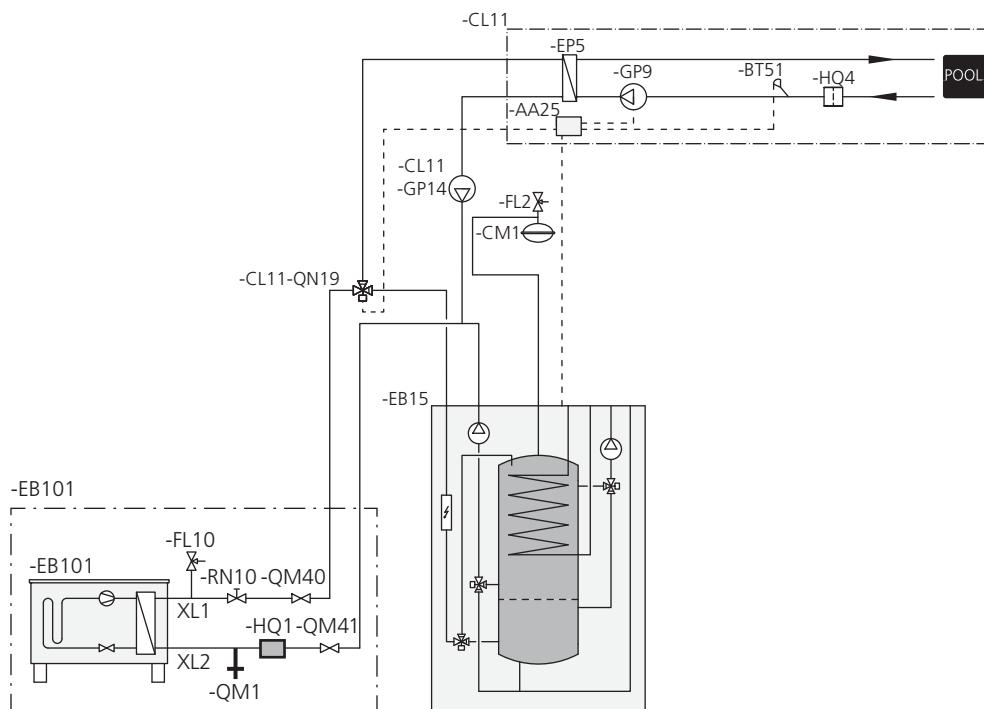
FL2 Varoventtiili, lämmitysjärjestelmä

Merkinnät standardin IEC 61346-2 mukaan.

## Liitäntä altaaseen

Altaan lämmitys priorisoidaan sisäyksikön asetusten mukaisesti. Ellei allasanturia (BT51) ole kytketty, altaan lämmitystä ei sallita.

## Periaatekaavio



HUOM! Tämä on periaatekaavio. Todellinen laitteisto on suunniteltava voimassaolevien määräysten ja standardien mukaisesti.

## Sähköasennukset



### HUOM!

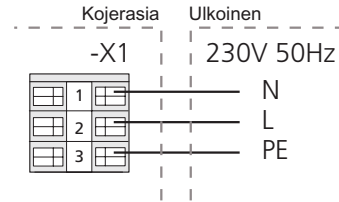
Sähköasennukset saa tehdä vain valtuutettu sähköasentaja.

Sähköasennukset ja johtimien veto on tehtävä voimassa olevien määräysten mukaisesti.

Sisäyksikön pitää olla jännitteetön POOL310:n asennuksen aikana.

## Syöttöjännitteen kytkeminen

Kytke jännitteensyöttö liittimeen X1 kuvan mukaisesti.



Kytkentäkaavio on tämän asennusohjeen lopussa.

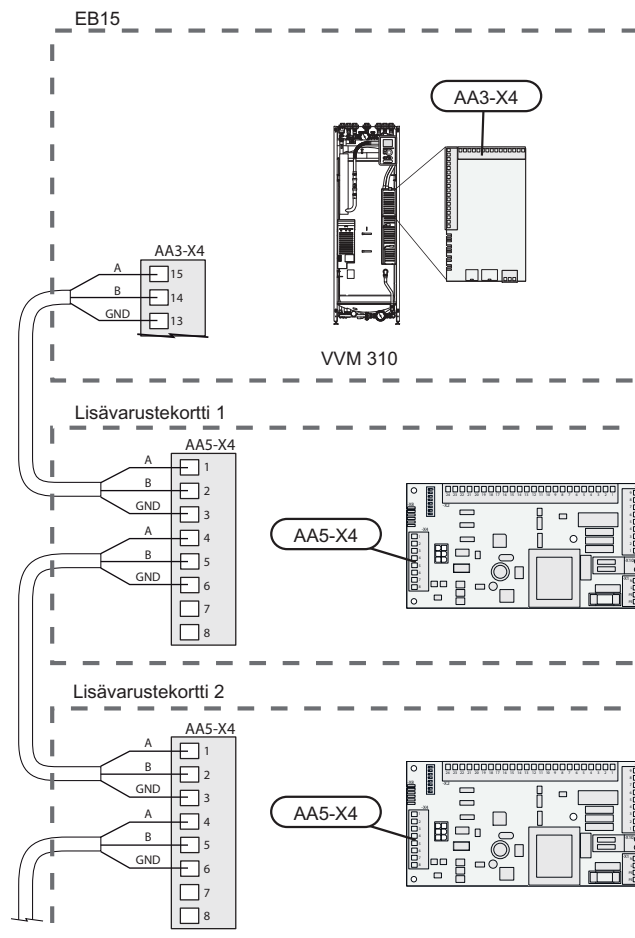
## Tiedonsiirron kytkentä

Tämä lisävaruste sisältää lisävarustekortin (AA5), joka kytketään suoraan sisäyksikön tulokorttiin (liitin AA3-X4).

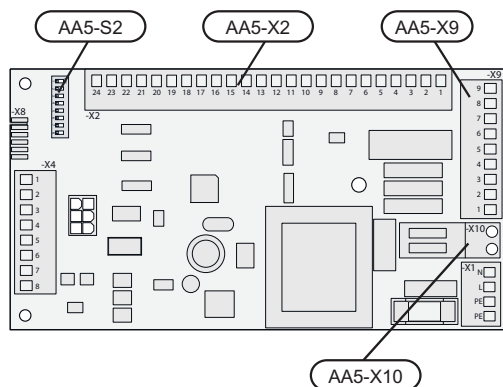
Jos olet kytkemässä useita lisävarusteita tai niitä on jo asennettu, sinun täytyy noudattaa alla olevia ohjeita.

Ensimmäinen lisävarustekortti asennetaan suoraan sisäyksikön liittimeen AA3-X4. Seuraavat kortit asennetaan sarjaan edellisen kanssa.

Käytä kaapelia LiYY, EKKX tai vastaava.







## Anturien ja ulkoisen eston kytkeminen

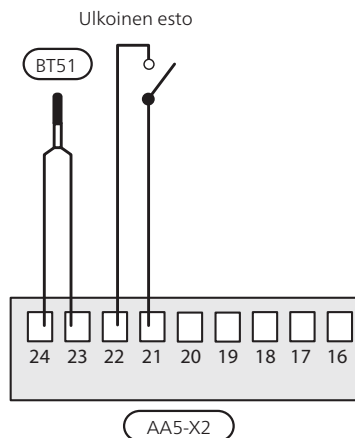
Käytä kaapelia LiYY, EKKX tai vastaava.

### Allasanturi (BT51)

Kytke allasanturi liittimeen AA5-X2:23-24.

### Ulkoinen esto (valinnainen)

Yksi kosketin voidaan kytkeä liittimeen AA5-X2:21-22 altaan lämmityksen estoa varten. Altaan lämmitys on estetty kun kosketin suljetaan.

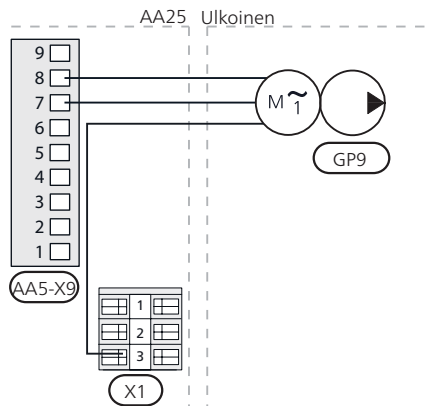


### MUISTA!

Lisävarustekortin relelähtöjen suurin sallittu kokonaiskuormitus on 2 A (230 V).

## Kiertovesipumpun kytkentä (GP9)

Kytke kiertovesipumppu (GP9) liittimiin AA5-X9:8 (230 V), AA5-X9:7 (N) ja X1:3 (PE).



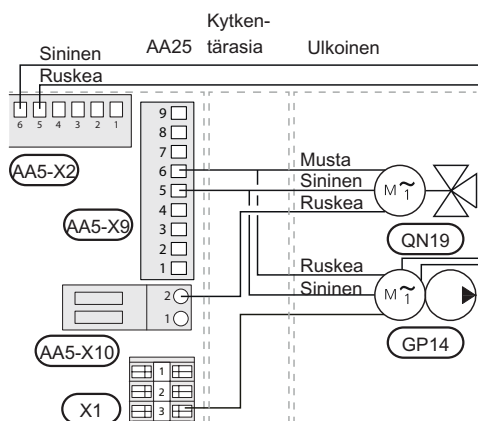
## Vaihtoventtiilimoottorin (QN19) ja jäähdytyksen kiertoovesipumpun (GP14) liitäntä

Kytke vaihtoventtiilin moottori (QN19) ja kiertovesipumppu (GP14) ulkoiseen kytkentärasiaan.

Kytke musta johdin vaihtoventtiililtä ja ruskea johdin kiertoovesipumpulta kytkentärasiaan.

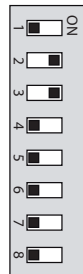
Kytke sininen johdin vaihtoventtiililtä ja sininen johdin kiertoovesipumpulta kytkentärasiaan.

Kytke ohjauksikaapeli kytkentärasiasta liittimeen AA5-X9:6 (signaali), AA5-X9:5 (N), AA5-X10:2 (230 V) ja X1:PE. Kytke kiertoovesipumpun ohjussignaali liittimeen AA5-X2:5-6.



## DIP-kytkin

Lisävarustekortin DIP-kytkimet pitää asettaa alla olevan mukaan.



AA5-S2

## POOL 310:n aktivointi

POOL 310:n asetukset voidaan tehdä aloitusoppaassa tai suoraan valikkojärjestelmässä.

### Aloitusopas

Aloitusopas näytetään ensimmäisen käynnistyksen yhteydessä lämpöpumpun asennuksen jälkeen, mutta se löytyy myös valikosta 5.7.

### Valikkojärjestelmä

Ellet tee kaikkia asetuksia aloitusoppaan kautta tai haluat muuttaa jotain asetusta, voit tehdä sen valikkojärjestelmässä.

#### **Valikko 5.2 - järjestelmäasetukset**

Lisävarusteiden aktivointi/deaktivointi.

#### **Valikko 4.1.1 - allas**

Altaan lämmityksen aktivointi ja käynnistys- ja pysäytyslämpötilojen asettaminen.

#### **Valikko 5.1.11 - kiertovesipumpun nopeus**

Lämpöjohtopumpun nopeuden asettaminen.



#### **MUISTA!**

Katso myös VVM 310:n asentajan käsikirja.

# Dansk, Installatørhåndbog - POOL 310

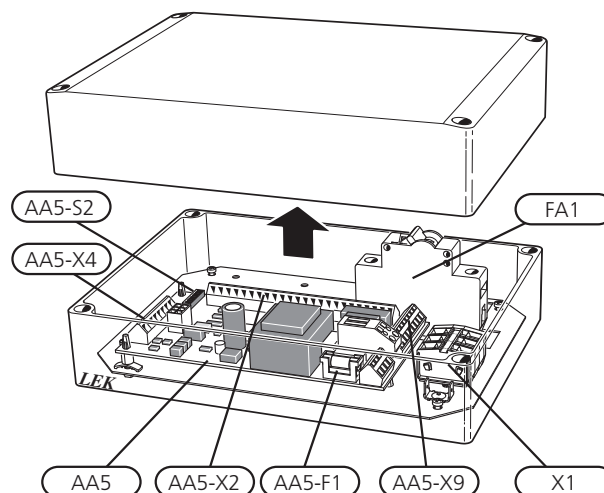
## Generelt

POOL 310 er et tilbehør, der muliggør poolopvarmning med VVM 310. Indendørsmodulet styrer omskifterventilen (QN19) samt cirkulationspumperne (GP9) og (GP14).

## Indhold

- 1 stk. Cirkulationspumpe
- 2 stk. Kabelbindere
- 1 stk. Aktuator omskifterventil
- 1 stk. Omskifterventil
- 1 stk. Styreboks
- 1 stk. Varmeledningspasta
- 1 stk. Aluminiumtape
- 1 stk. Isoleringsbånd
- 1 stk. Temperaturføler

## Komponentplacering



### Elektriske komponenter

|        |  |
|--------|--|
| FA1    | Automatsikring, 10A                            |
| X1     | Klemme, spændingsforsyning                     |
| AA5    | Tilbehørskort                                  |
| AA5-X2 | Klemme, føler og ekstern blokering             |
| AA5-X4 | Klemme, kommunikation                          |
| AA5-X9 | Klemme, cirkulationspumpe, shunt og hjælperelæ |
| AA5-S2 | DIP-switch                                     |
| AA5-F1 | Finsikring, T4AH250V                           |

Betegnelser i komponentplacering iht. standard IEC 81346-1 og 81346-2.

## Rørtilkobling

### Generelt

Når VVM 310 er koblet mod pool, skal ladekredsen udstyres med en ekstern cirkulationspumpe (GP14), da det ikke er muligt at benytte den interne ladepumpe (GP12) i VVM 310. Den interne cirkulationspumpe (GP1) i VVM 310 opretholder flowet i varmeanlægget under poolopvarmning.

### Rørtilslutninger

1. Hvis VVM 310 allerede er installeret og fyldt med vand, skal varmeanlægget og VVM 310 tømmes for vand, se installatørhåndbogen til VVM 310 for yderligere instrukser.
2. Rør til og fra poolen kobles ind mellem varmepumpen og VVM 310.

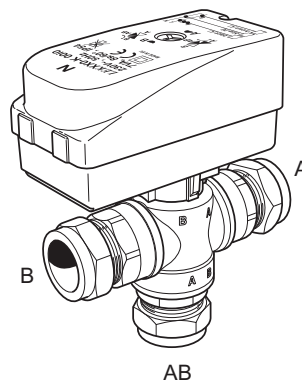


#### TIP!

For at undgå unødige varmetab bør rørene isoleres.

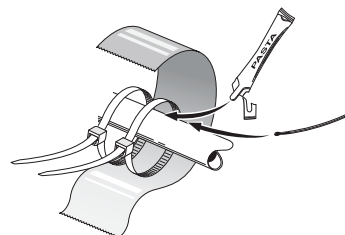
### Omskifterventil

Monter omskifterventilen (QN19) med port AB som indkommende fremløb fra varmepumpen, port A mod poolen og port B mod varmesystemet. Monter den således, at port AB er åben mod port B, når motoren er i hvileposition. Ved signal åbner port AB mod port A.



### Temperaturføler

Temperaturføleren for pool (BT51) placeres på returløbet fra poolen.



Temperaturføleren monteres med kabelbindere sammen med varmeledningspasta og aluminiumstape. Derefter skal den isoleres med den medfølgende isoleringstape.



#### BEMÆRK

Føler- og kommunikationskabler må ikke lægges i nærheden af stærkstrømsledninger.

## Systemprincip

### Forklaring

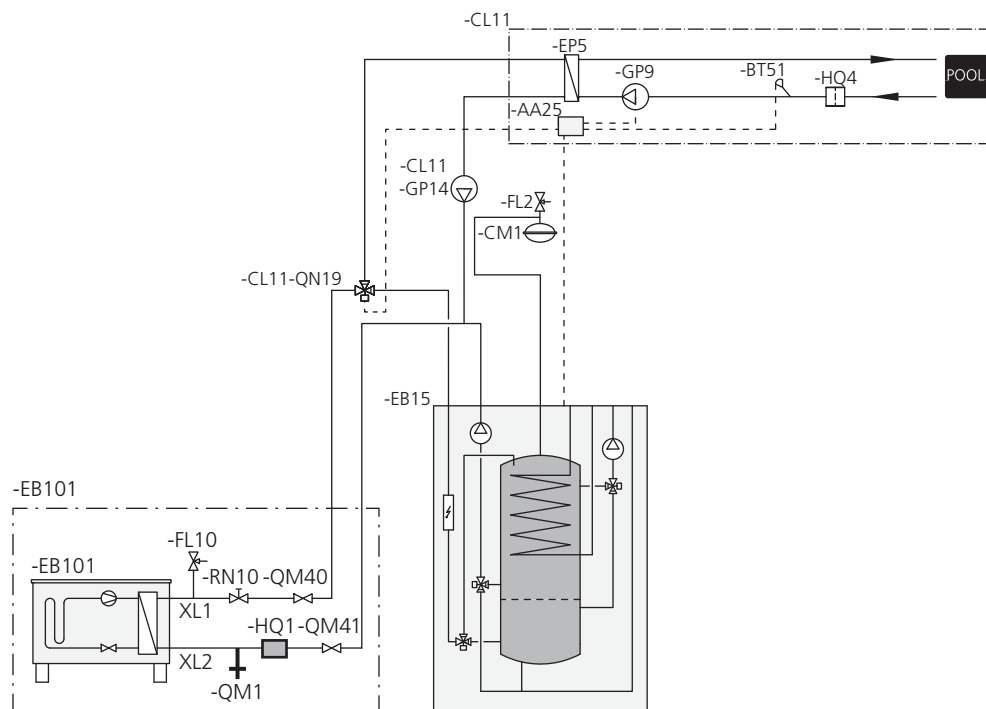
|             |                           |              |                                 |
|-------------|---------------------------|--------------|---------------------------------|
| <b>CL11</b> | <b>Poolsystem</b>         | <b>EB15</b>  | <b>VVM 310</b>                  |
| AA25        | Styreboks                 | XL39         | Tilslutning, sammenkobling pool |
| BT51        | Temperaturføler, pool     | <b>EB101</b> | <b>F2026/F2030/F2040</b>        |
| EP5         | Varmeveksler, pool        | <b>Andet</b> |                                 |
| GP9         | Cirkulationspumpe, pool   | CM1          | Ekspansionsbeholder             |
| GP14        | Cirkulationspumpe, køling | FL2          | Sikkerhedsventil, klimaanlæg    |
| HQ4         | Snavsfilter               |              |                                 |
| QN19        | Omskiftventil, pool       |              |                                 |

Betegnelser i henhold til standard IEC 61346-2.

### Sammenkobling til pool

Opvarmning af poolen prioriteres i henhold til valgte indstillinger i indendørsmodul. Hvis poolføleren (BT51) ikke er tilsluttet, får poolladningen ikke lov til at starte.

### Principskitse



OBS! Dette er principskemaer. Det aktuelle anlæg skal projekteres i henhold til gældende normer.

## El-tilslutning



### BEMÆRK

Alle elektriske tilslutninger skal foretages af en autoriseret elektriker.

El-installation og trækning af ledninger skal udføres iht. gældende regler.

Indendørsmodulet skal være spændingsløst ved installation af POOL 310.

El-diagram findes i slutningen af denne installatørhåndbog.

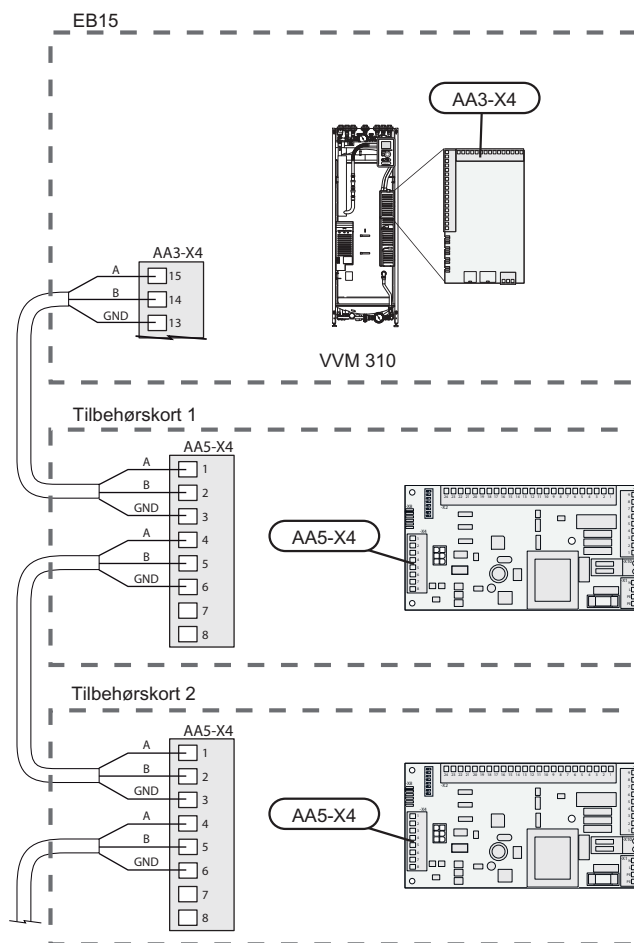
### Tilslutning af kommunikation

Dette tilbehør indeholder et tilbehørskort (AA5), som skal tilsluttes direkte til indendørsmodulet på indgangskortet (klemme AA3-X4).

Hvis der skal tilsluttes andet tilbehør, eller der allerede er installeret tilbehør, skal nedenstående instrukser følges.

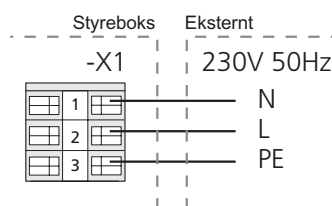
Det første tilbehørskort skal tilsluttes direkte til indendørsmodulets klemme AA3-X4. De efterfølgende kort tilsluttes i serie med foregående kort.

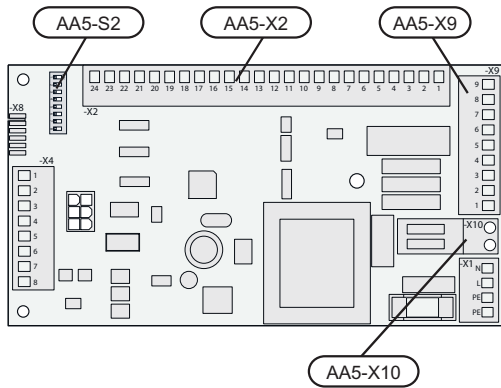
Benyt kabeltype LiYY, EKKX eller tilsvarende.



### Tilslutning af strømforsyning

Tilslut strømforsyningen til klemme X1 som vist på billedet.





### Tilslutning af føler og eksternt blokering

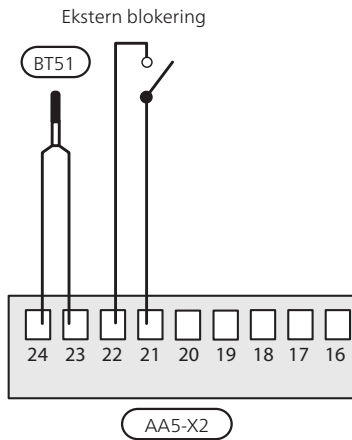
Benyt kabeltype LiYY, EKKX eller tilsvarende.

#### Poolføler (BT51)

Tilslut poolføleren til AA5-X2:23-24.

#### Eksternt blokering (valgfri)

Der kan tilsluttes en kontakt til AA5-X2:21-22 for at kunne blokere poolopvarmningen. Når kontakten sluttes, blokeres poolopvarmningen.

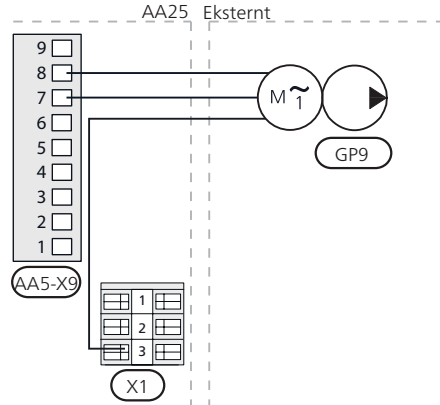


#### HUSK!

Relæudgangene på tilbehørskortet må maks. belastes med (2) A (230 V) i alt.

### Tilslutning af cirkulationspumpe (GP9)

Tilslut cirkulationspumpen (GP9) til AA5-X9:8 (230 V), AA5-X9:7 (N) og X1:3 (PE).



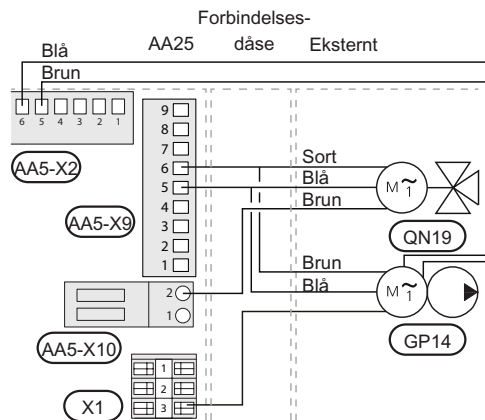
### Tilslutning af omskifterventilmotor (QN19) og cirkulationspumpe, køling (GP14)

Tilslut omskifterventilens motor (QN19) og cirkulationspumpen (GP14) til en eksternt koblingsboks.

Tilslut sort leder fra omskifterventilen og brun leder fra cirkulationspumpen sammen i forbindelsesdåsen.

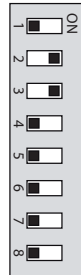
Tilslut blå leder fra omskifterventilen og blå leder fra cirkulationspumpen sammen i forbindelsesdåsen.

Tilslut styrende kabel fra forbindelsesdåsen til AA5-X9:6 (signal), AA5-X9:5 (N), AA5-X10:2 (230 V) og X1:PE. Tilslut cirkulationspumpens styresignal til AA5-X2:5-6.



## DIP-switch

DIP-switchen på tilbehørskortet skal indstilles i henhold til nedenstående.



AA5-S2

## Aktivering af POOL 310

Programindstillingen af POOL 310 kan foretages via startguiden eller direkte i menu systemet.

### Startguiden

Startguiden vises ved første opstart efter varmepumpe-installationen, men findes også i menu 5.7.

### Menu systemet

Hvis du ikke foretager alle indstillinger via startguiden eller har behov for at ændre en indstilling, kan du gøre dette via menu systemet.

#### **Menu 5.2 - systemindstillinger**

Aktivering/deaktivering af tilbehør.

#### **Menu 4.1.1 - pool**

Aktivering af poolopvarmning samt indstilling af start- og stoptemperatur.

#### **Menu 5.1.11 - varmbærerpumpehastighed**

Indstilling af varmbærerpumpens hastighed.

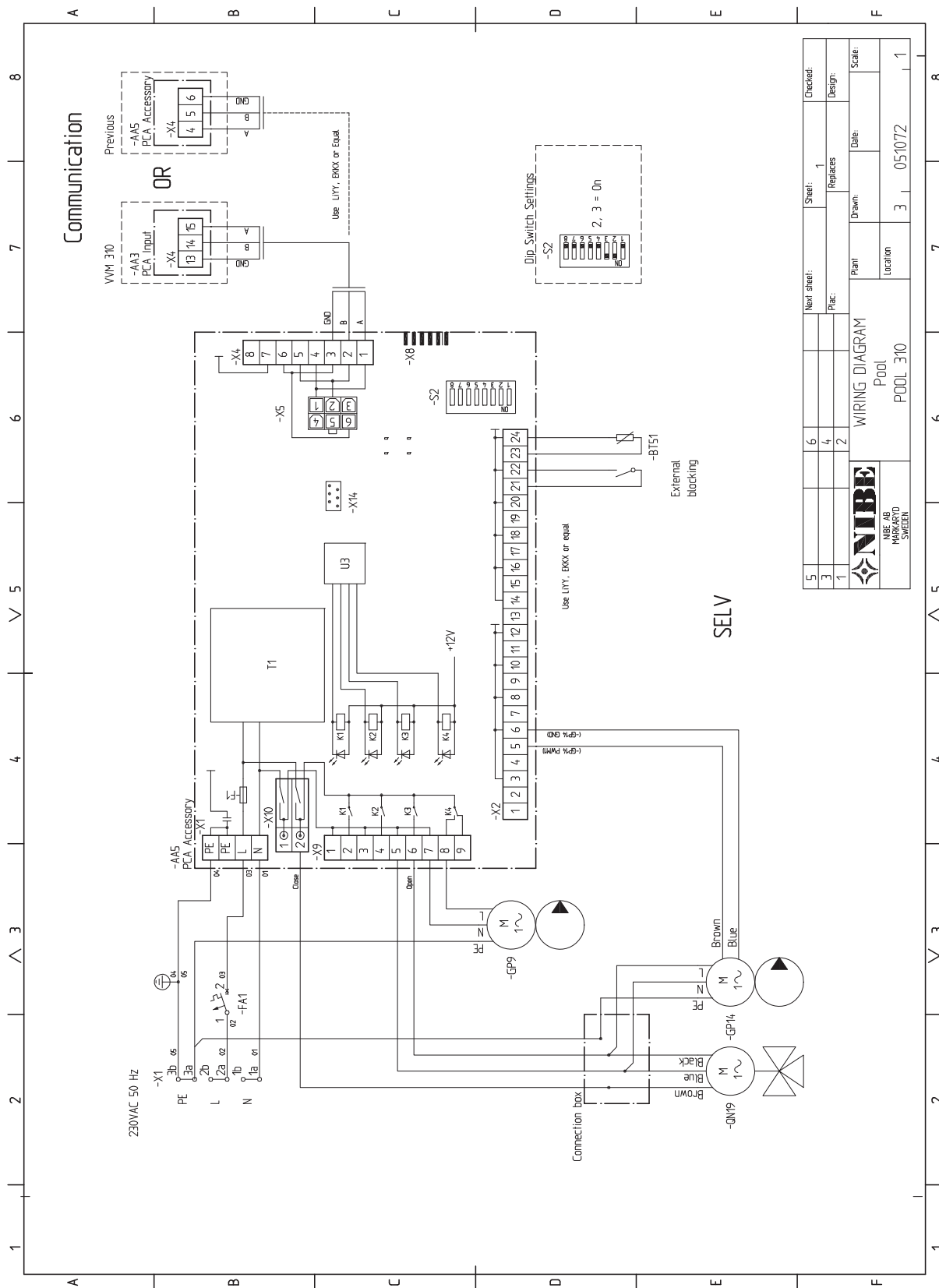


#### **HUSK!**

Se også installatørhåndbogen for VVM 310.



# Elschema/Wiring diagram/Elektrischer schaltplan/Sähkökytkentäkaavio/El-diagram



|                |             |           |          |
|----------------|-------------|-----------|----------|
| 5              | Next sheet: | Sheet: 1  | Checked: |
| 3              | Replaces:   | Design:   |          |
| 1              | Plant:      | Date:     |          |
| WIRING DIAGRAM |             | Location: |          |
| NIBE           |             |           |          |
| NIBE AB        |             |           |          |
| MÖRBYNÄS       |             |           |          |
| SWEDEN         |             |           |          |
| Pool           |             |           |          |
| POOL 310       |             |           |          |
|                | Scale:      |           |          |
|                | 3           | 051072    | 1        |





**NIBE AB Sweden**  
Hannabadsvägen 5  
Box 14  
SE-285 21 Markaryd  
Phone +46 433 73 000  
Telefax +46 433 73 190  
info@nibe.se  
www.nibe.se

