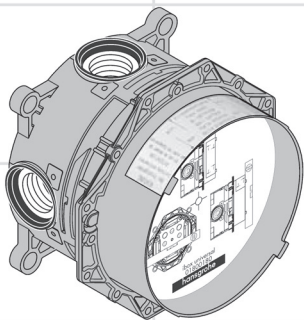


<b>DE</b>	Montageanleitung	<b>2</b>
<b>FR</b>	Instructions de montage	<b>5</b>
<b>EN</b>	assembly instructions	<b>8</b>
<b>IT</b>	Istruzioni per Installazione	<b>11</b>
<b>ES</b>	Instrucciones de montaje	<b>14</b>
<b>NL</b>	Handleiding	<b>17</b>
<b>DK</b>	Monteringsvejledning	<b>20</b>
<b>PT</b>	Manual de Instalação	<b>23</b>
<b>PL</b>	Instrukcja montażu	<b>26</b>
<b>CS</b>	Montážní návod	<b>29</b>
<b>SK</b>	Montážny návod	<b>32</b>
<b>ZH</b>	组装说明	<b>35</b>
<b>RU</b>	Инструкция по монтажу	<b>38</b>
<b>HU</b>	Szerelési útmutató	<b>41</b>
<b>FI</b>	Asennusohje	<b>44</b>
<b>SV</b>	Monteringsanvisning	<b>47</b>
<b>LT</b>	Montavimo instrukcijos	<b>50</b>
<b>HR</b>	Uputstva za instalaciju	<b>53</b>
<b>TR</b>	Montaj kılavuzu	<b>56</b>
<b>RO</b>	Instrucțiuni de montare	<b>59</b>
<b>EL</b>	Οδηγία συναρμολόγησης	<b>62</b>
<b>SL</b>	Navodila za montažo	<b>65</b>
<b>ET</b>	Paigaldusjuhend	<b>68</b>
<b>LV</b>	Montāžas instrukcija	<b>71</b>
<b>SR</b>	Uputstvo za montažu	<b>74</b>
<b>NO</b>	Montasjeveiledning	<b>77</b>
<b>BG</b>	Инструкция за употреба	<b>80</b>
<b>SQ</b>	Udhëzime rreth montimit	<b>83</b>
<b>AR</b>	تعليمات التجميع	<b>88</b>



**iBox universal**  
01800180

## Grundmontering

Den rotationssymmetriska grundkonstruktionen hos iBox är universellt användbar, så väl horisontellt som vertikalt. Detta gäller dock inte för monteringen av kararmatur med säkerhetskombination; här är endast vertikal montering möjlig.

Eftersom vatten kan tränga ut vid iBoxen om funktionsdelar är defekta så måste iBoxen monteras över karet så att det vatten som kommer ut kan rinna ner i karet!

iBox är avsedd för såväl kar- som duschinstallation. Till enhandsblandare / termostat med spärr- och omställningsventil används främst det undre avloppet. Vid installering i dusch måste man sätta en propp i det avlopp som inte behövs så att detta är tätt..

Montera grundkonstruktionen så att varmvattensanslutningen sitter till vänster och kallvattensanslutningen till höger.

Monteringsdjup 80 mm till 108 mm.

Förlängning 25 mm artikelnummer 13595000

Förlängning 22 mm (vid litet monteringsdjup)  
artikelnummer 13596XXX / 13597XXX / 15597000 / 19427000 / 97407XXX / 98860000

Grundkonstruktionen monteras enligt de förutsättningar som gäller på platsen, se monterings exempel på sidor 91 och 92.

- A** Vägginstallation.
- B** Vägginstallation. Här med flexibel avståndshållare genom skruvstift storl. 10.
- C** Montering på stödsystem.
- D** Installation på monteringsplattor till färdighus eller färdigsektioner.
- E** Installation direkt i väggen.
- F** Installation med monteringskneset 96615000.

Du hittar installationsexempel med uppgifter om mått och ledningsdimensioner från sidan 96.

Förklaringen till de använda symbolerna på sidan 48 och 49.

## Monteringstips

Sätt fast iBox i skruvvingen med hjälp av ett rör när anslutningsstycken ska skruvas in.


## Spola


Spola igenom hela installationen enligt DIN 1988 / EN 1717. Pilarna på spolblocket visar vilken inkommande ledning som är ansluten till vilket avlopp, t.ex. kallvatten till det nedre avloppet och varmvatten till det övre. Om det bar behövs ett avlopp måste spolblocket vridas 90° efter första spolningen.

## iBox i kombination med ett Exafill karinlopp med från- och överrinningsset (se sidan 95)

### Tekniska data

Driftstryck:	max. 1 MPa
Rek. driftstryck:	0,1 - 0,5 MPa
Tryck vid provtryckning: (1 MPa = 10 bar = 147 PSI)	1,6 MPa
Varmvattentemperatur:	max. 80°C
Rek. varmvattentemp.:	65°C
Anslutningsmått:	G ¾
Anslutningar	kallt höger – varmt vänster
Fri genomströmning vid 0,3 MPa:	
Karblandare Avlopp kar:	31 l/min
Karblandare Avlopp dusch:	24 l/min
Karblandare med integrerad säkerhetskombination	
Avlopp kar:	25 l/min
Avlopp dusch:	24 l/min
Duschblandare:	32 l/min
Termostat:	43 l/min
Termostat med spärr- och omställningsventil:	26 l/min
Termostat High Flow:	58 l/min
iControl:	30 l/min
iControl mobile:	37 l/min

**X** Mitt på badkar / Mitten av duschkaret  Invändig ventil



**Y** Mått Y = mitten av slanganslutningskrök till mitten av karinlopp delat med två (anpassa eventuellt till kakelmönstret).  Quattro Fyrvägsomkastare

 Varmvatten  Trio Universell avstängningsventil och omkastare

 Kallvatten  Badkarskran

 Från • garanteras funktionen.  Det utlopp som inte behövs måste tätas med en blindstopp. (DN 20 3/4")

 Šioje zonoje būtinas sienos sutvirtinimas  Avloppet måste klara mer än 50 l/min.

 Endast en enhet möjlig, inte två samtidigt.  Avlopp

 Drag vattenledningar till sidoduschar med fall.  iBox i kombination med ett Exafill karinlopp med från- och överrinningsset (se sidan 95)

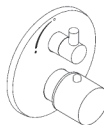


Termostat  
(se sidan 116, 118, 124)

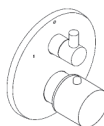


High Flow

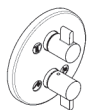
Termostat  
High Flow (se sidan 126 - 152)



Termostat med spärrventil  
(se sidan 102, 104, 106, 110, 120)



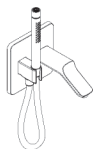
Termostat med spärr- och omställningsventil  
(se sidan 98, 112, 114, 122)



iControl  
Avstängningsventil och omkastare  
(se sidan 142, 146)



iControl mobile  
Avstängningsventil och omkastare  
(se sidan 144)



Badkarskran  
(se sidan 100)



Duschblandare  
(se sidan 102, 104, 106, 110, 120)



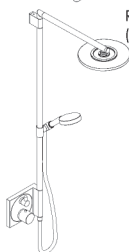
Karblandare  
(se sidan 98, 100, 112, 114)



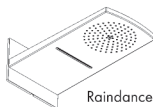
DVGW

Karblandare med integrerad säkerhetskombination  
(se sidan 96)

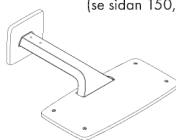
Vid säkerhetskombinationen kan vatten tränga ut vid en defekt!



Raindance Showerpipe  
(se sidan 110)

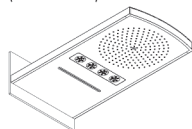


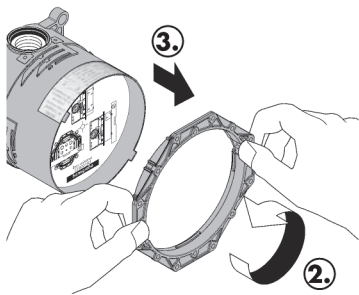
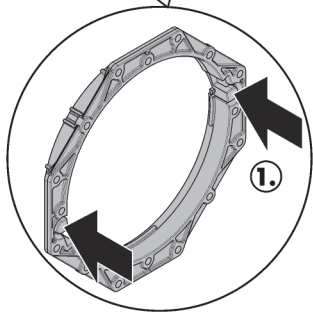
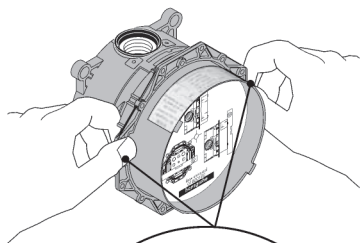
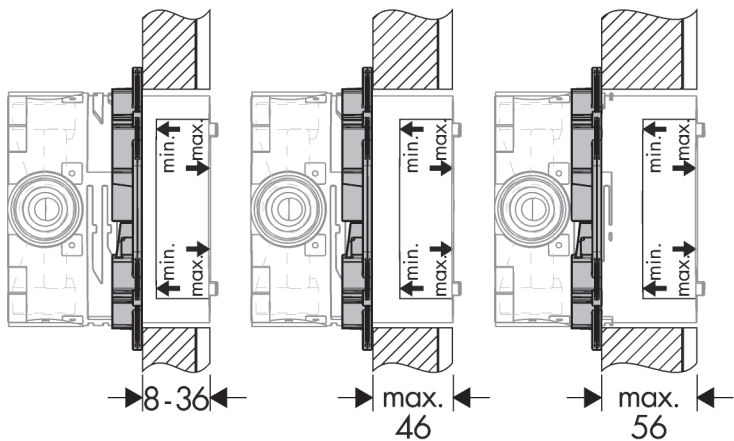
Raindance Rainfall 180  
(se sidan 150, 152)

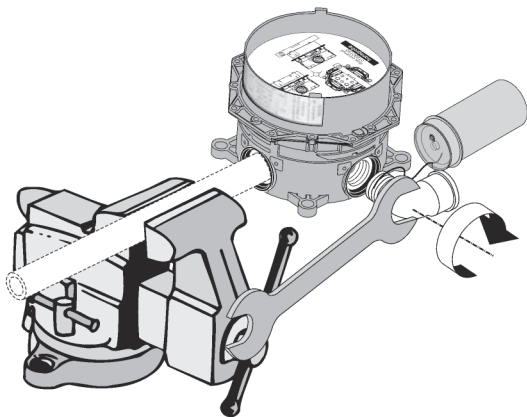
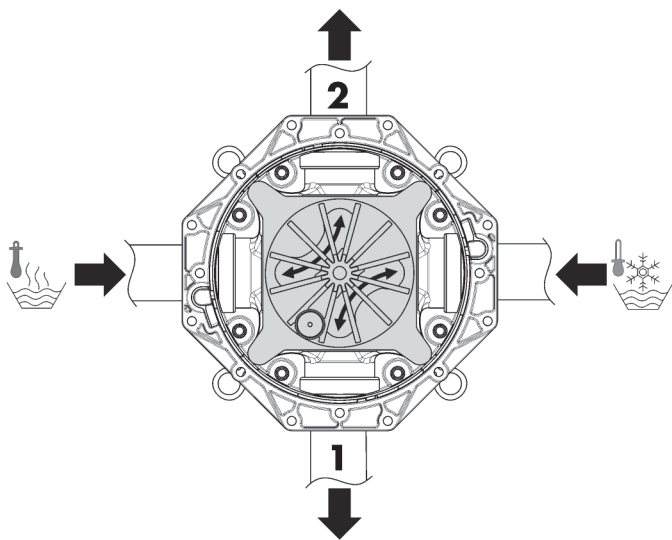


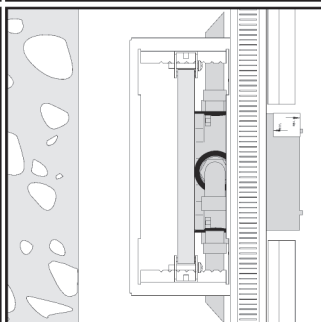
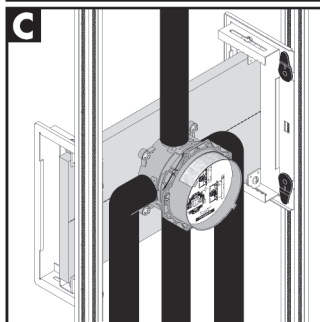
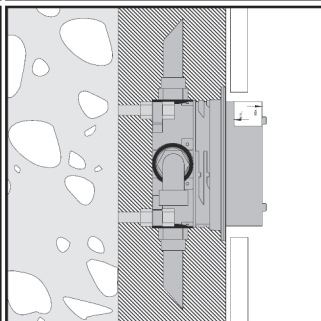
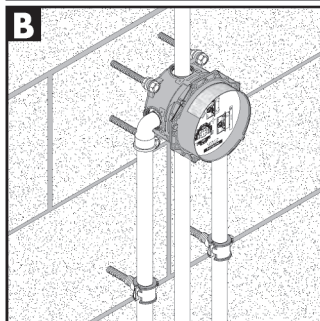
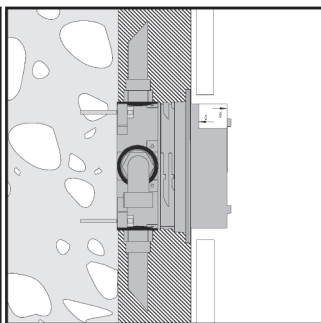
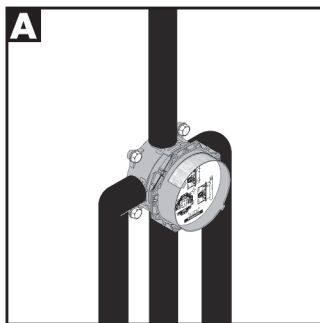
Raindance E 420  
(se sidan 146, 148)

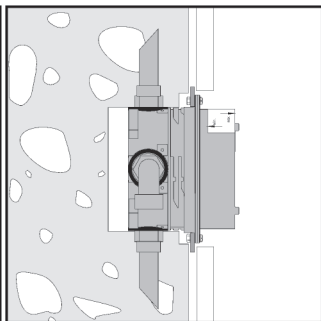
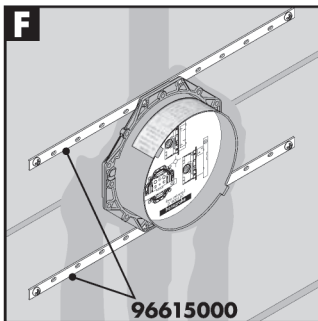
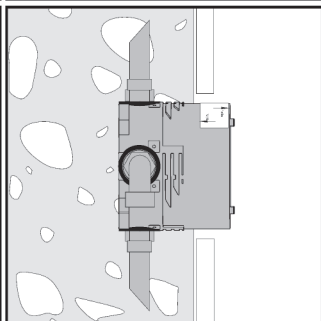
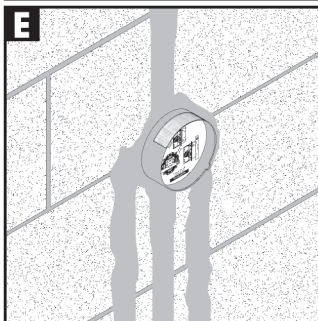
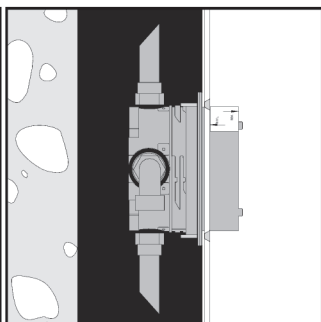
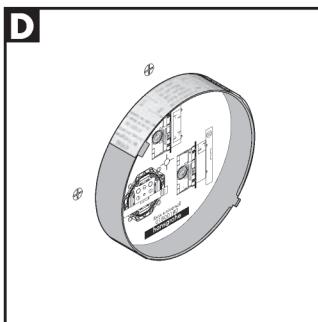
Raindance Rainfall 240  
(se sidan 138)



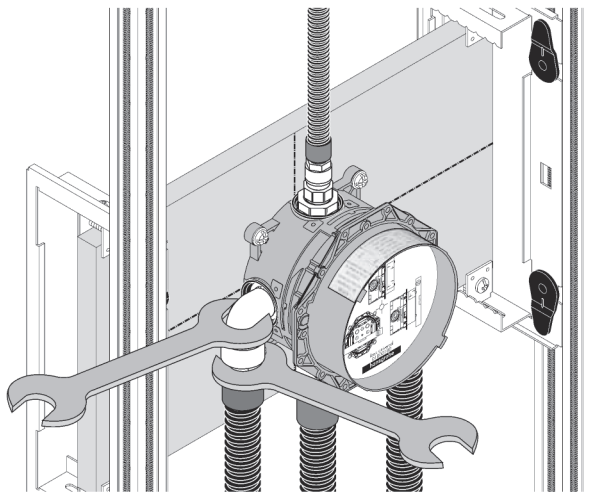
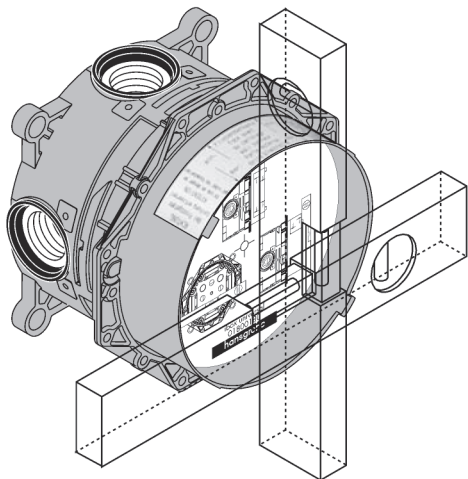


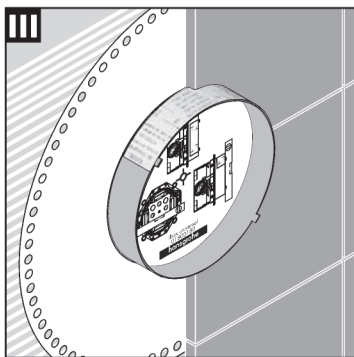
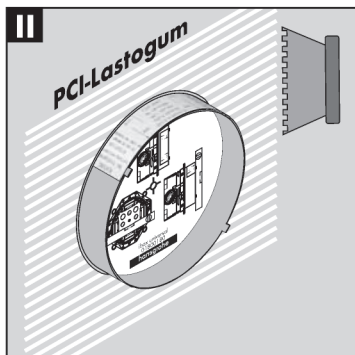
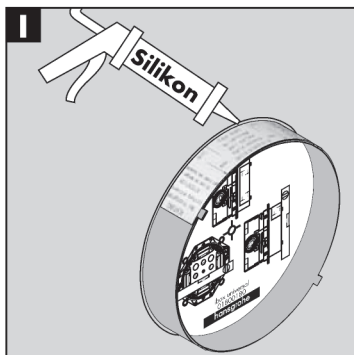


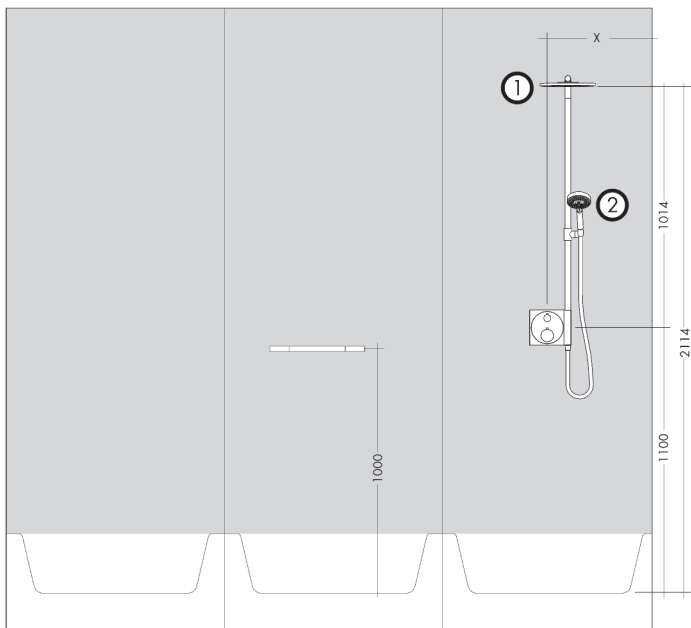
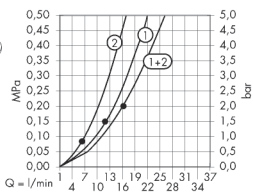
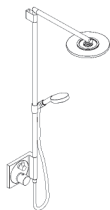


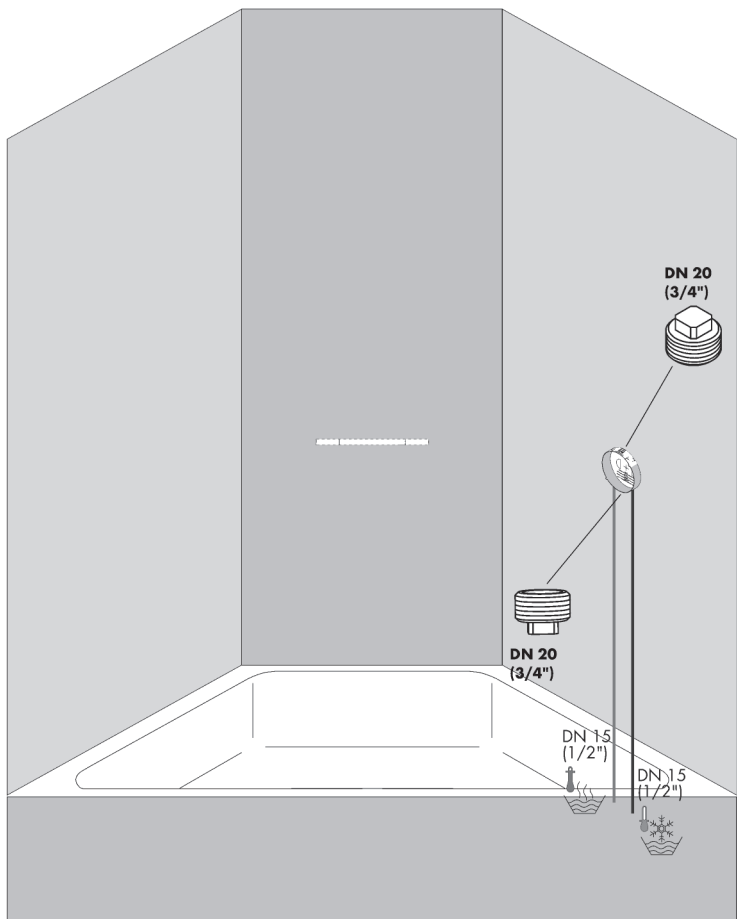




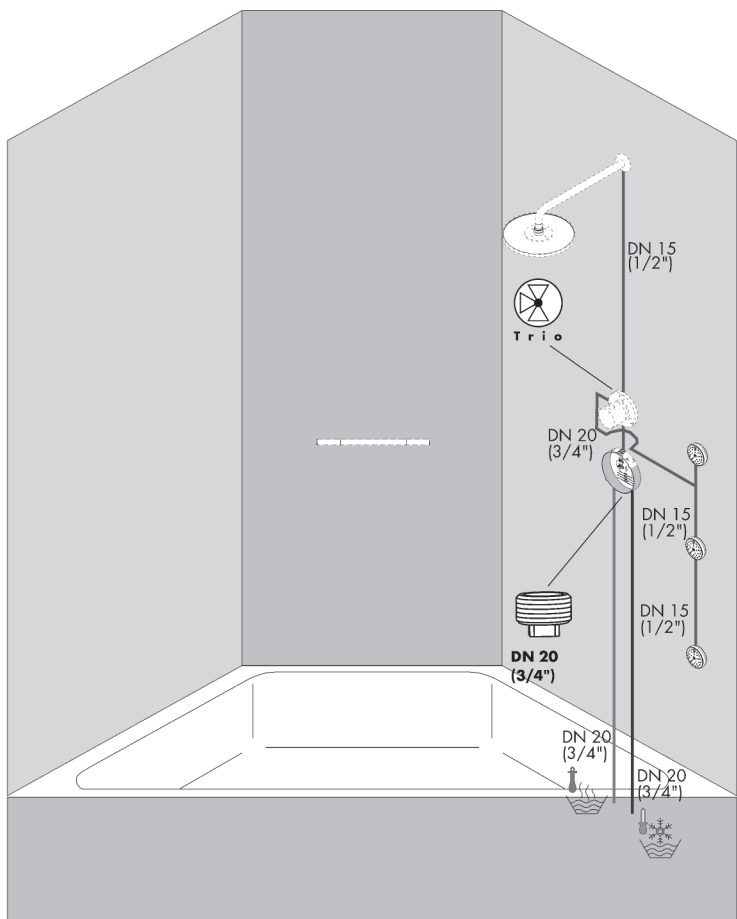


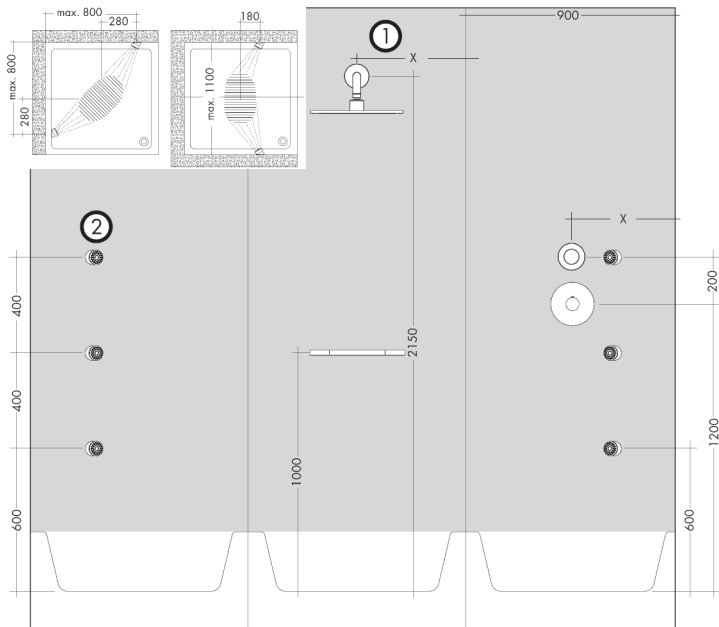
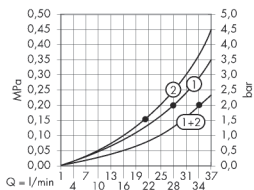


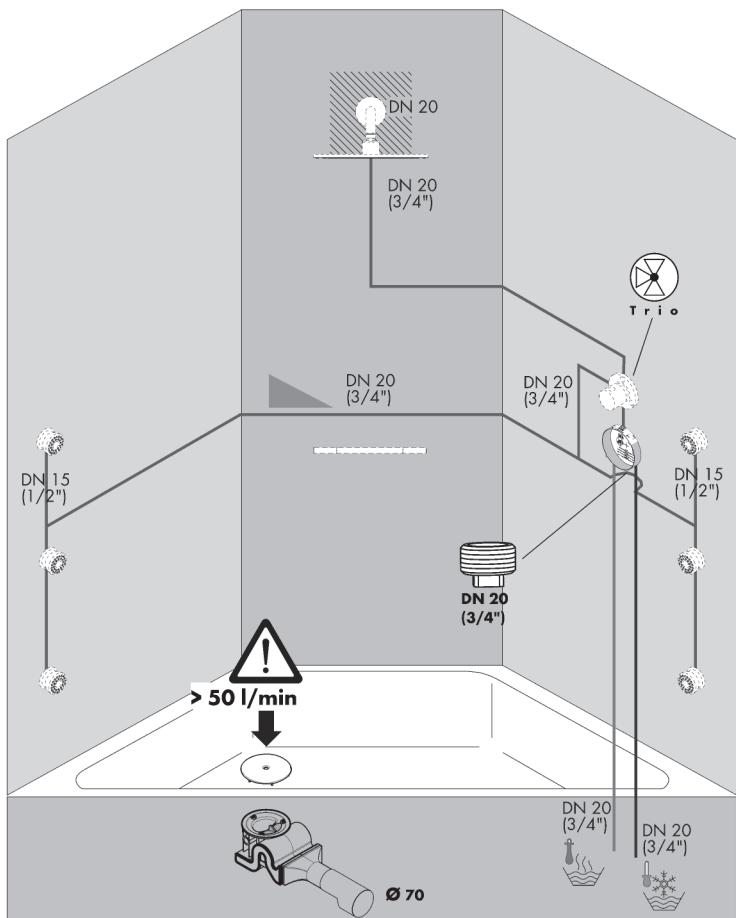




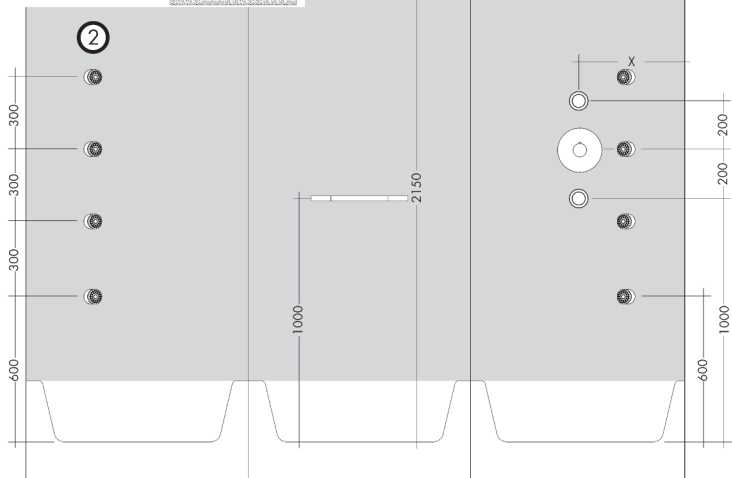
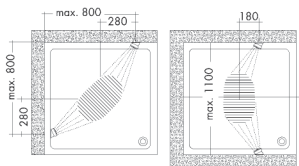
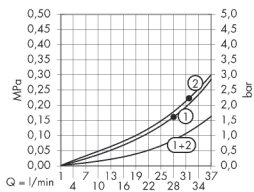


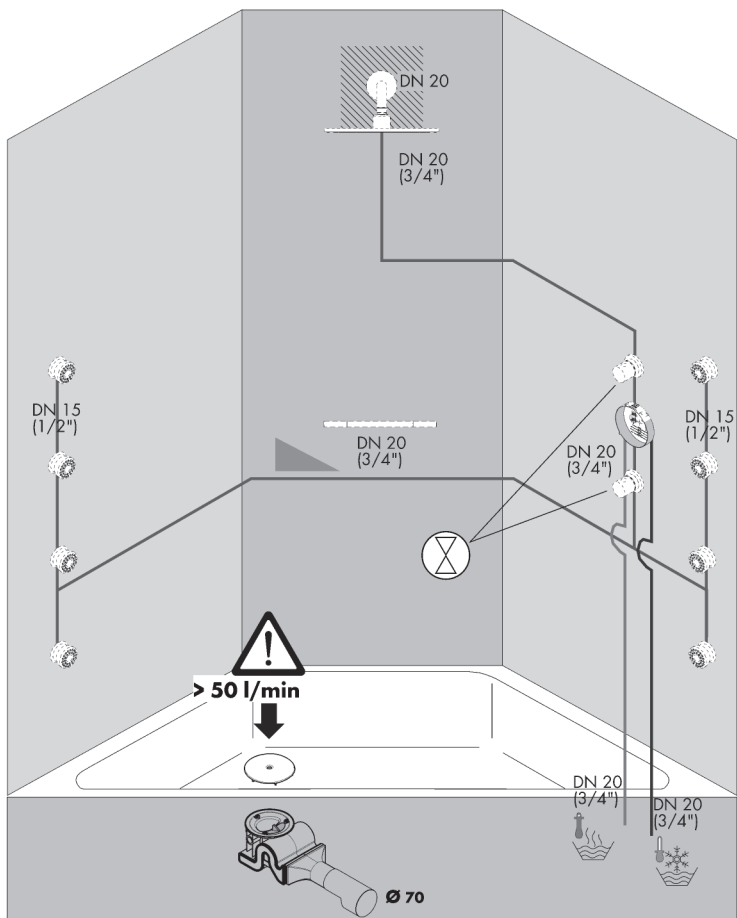


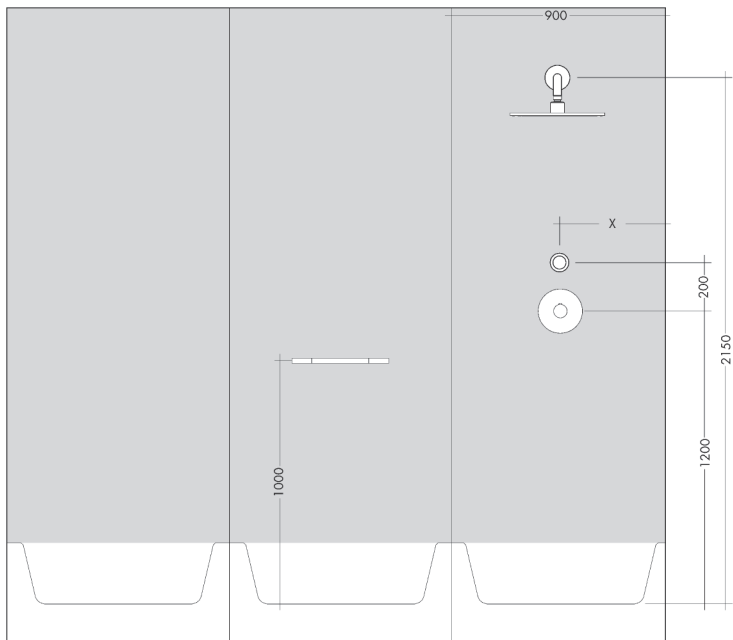
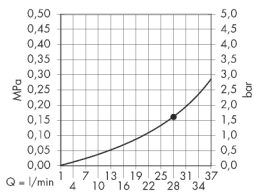


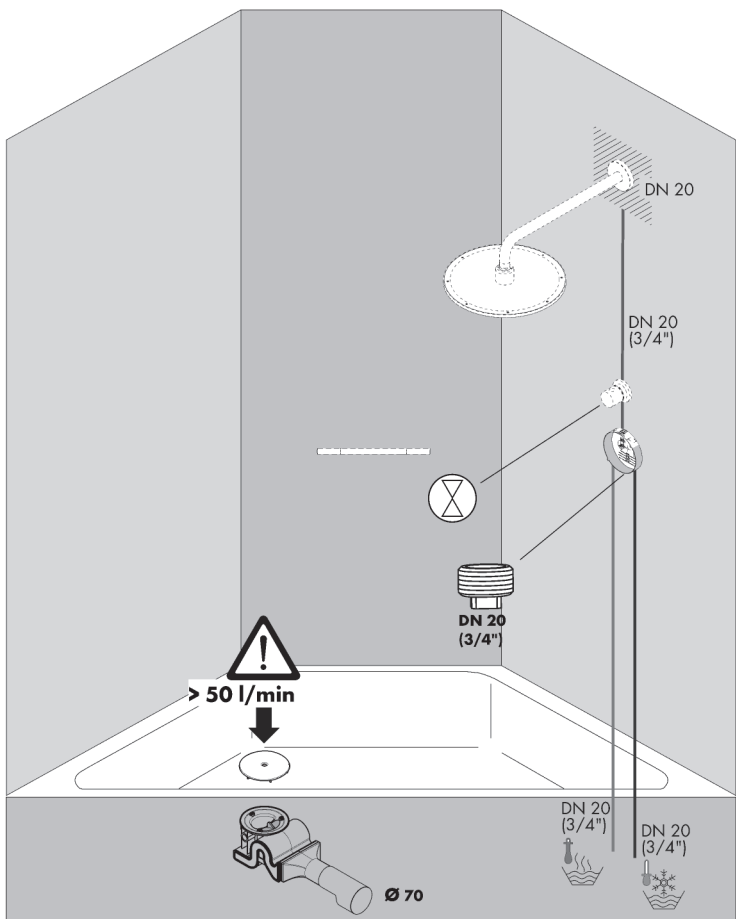




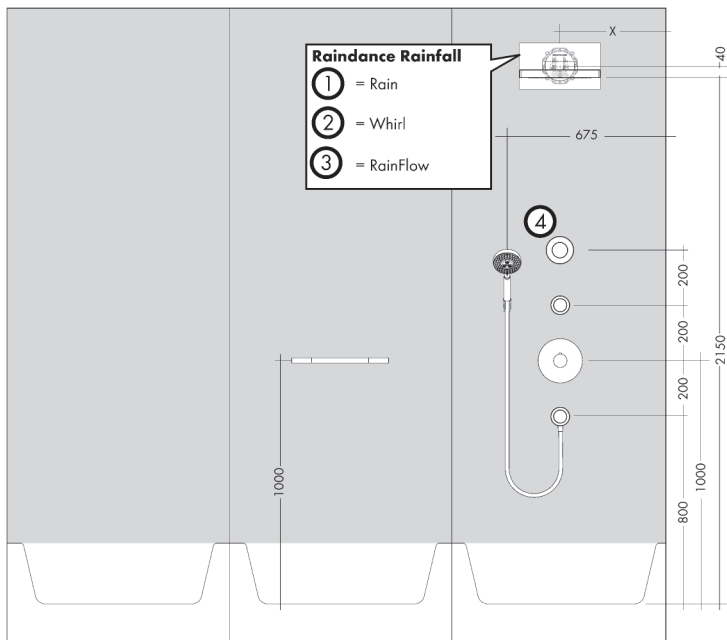
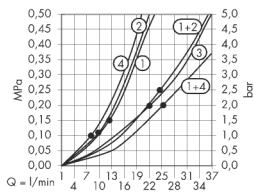
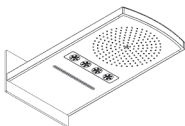








High  
Flow

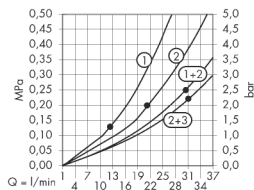
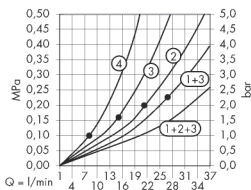






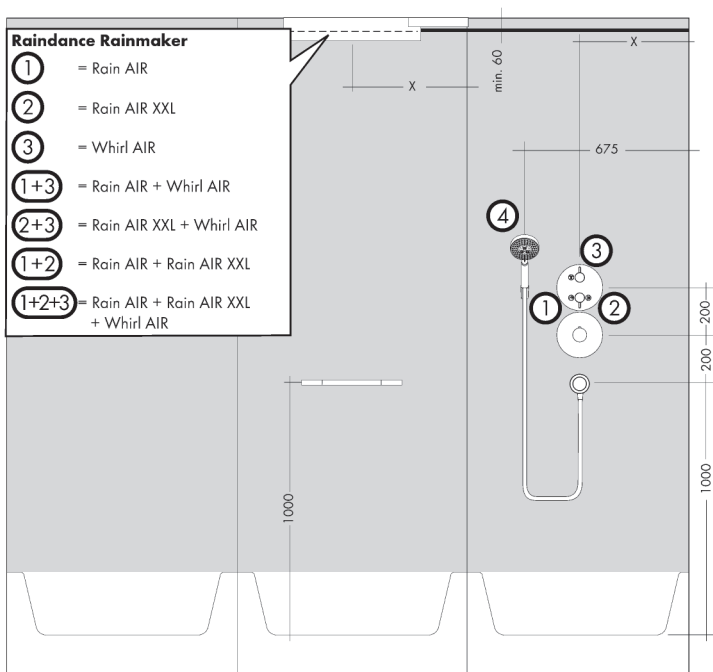


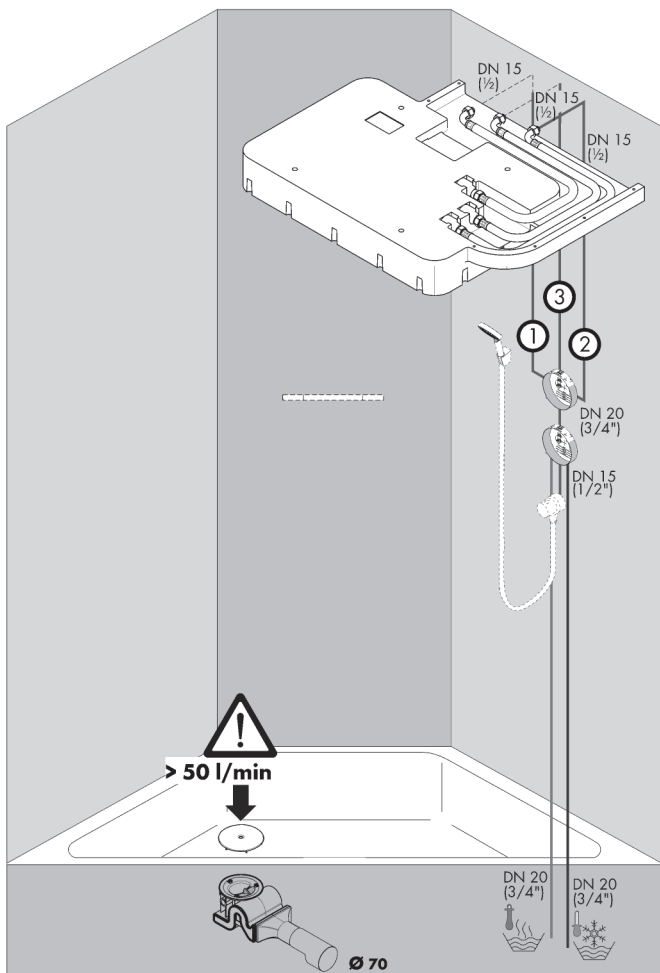


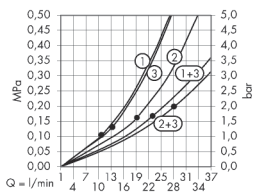


### Raindance Rainmaker

- ① = Rain AIR
- ② = Rain AIR XXL
- ③ = Whirl AIR
- ①+③ = Rain AIR + Whirl AIR
- ②+③ = Rain AIR XXL + Whirl AIR
- ①+② = Rain AIR + Rain AIR XXL
- ①+②+③ = Rain AIR + Rain AIR XXL + Whirl AIR

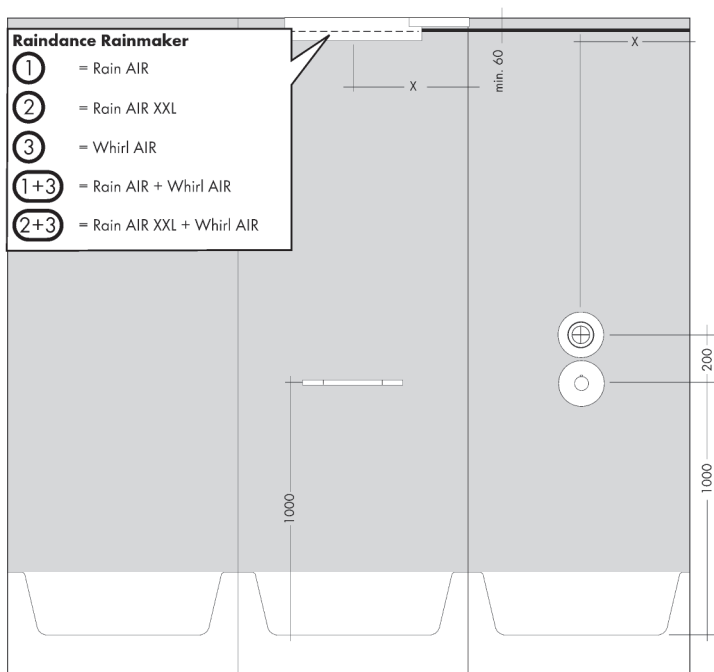


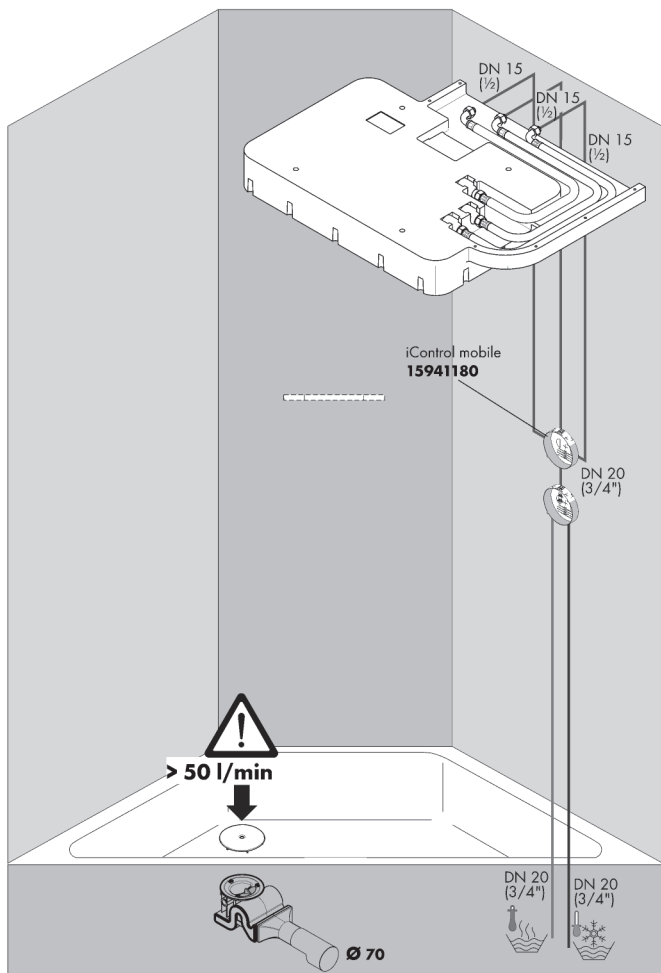




### Raindance Rainmaker

- ① = Rain AIR
- ② = Rain AIR XXL
- ③ = Whirl AIR
- ①+③ = Rain AIR + Whirl AIR
- ②+③ = Rain AIR XXL + Whirl AIR





High Flow

