



# Mapress monterings- anvisning.

Anvisning gäller för Mapress koppar, elförzinkat stål och rostfritt stål.

**KNOW  
HOW  
INSTALLED**



Denna produkt är anpassad till  
Branschregler Säker Vatteninstallation.  
Geberit AB garanterar produktens  
funktion om branschreglerna och  
monteringsanvisningarna följs.

---

# Mapress monteringsanvisning

---

<b>1</b>	<b>Monteringsanvisning</b>	<b>3</b>
1.1	Utföra Mapress skarv	3
1.2	Placering av korrosionsskydd på Mapress elförzinkat, plastbelagda	8
1.3	Bockning av rör	8
1.4	Minimiavstånd	9
1.5	Utrymmeskrav vid pressning med pressverktyg	10
1.6	Mapress pressverktyg	12

# 1 Monteringsanvisning

## 1.1 Utföra Mapress skarv

Fogar på rörledning ska vara placerade så att de är utbytbara och att eventuellt utläckande vatten från en fog snabbt kan upptäckas. Använd endast systemgodkända Geberit pressrör, Geberit pressrördelar samt Geberit pressmaskin och Geberit pressback/slinga för din installation. För kopparrör gäller kraven på röret enligt EN 1057. Uppfyller rören EN 1057 behövs ingen stödhylsa. Som en extra garanti och säkerhet instansas ett M på pressrördelen då Geberit pressback/slinga används vid pressmomentet.

Tryck- och täthetskontroll ska utföras enligt branschregler Säker Vatteninstallation §4.1

En Mapress skarv utförs i följande arbetssteg:

- Variant 1: rör och pressrördel  
-eller-  
Variant 2: plastbelagt rör och pressrördel
- Utför skarv med gängkoppling
- Vid Ø 54 – 108 mm: Montering av monteringshjälp MH 1, se sid 7
- Pressning av koppling



### OBSERVERA

Korrosionsrisk vid Mapress systemrör

- ▶ Låt bli att använda kapskiva för att korta av röret
- ▶ Använd endast lämpliga skärverktyg för att bearbeta materialet typ Mapress röravskärare
- ▶ Avgrada rören med den elektriska röravgradaren på det lägsta varvtalet eller manuell röravgradare
- ▶ Vid Mapress rostfritt ska skär- och avgradningsverktygen hållas fria från kolstålsspån



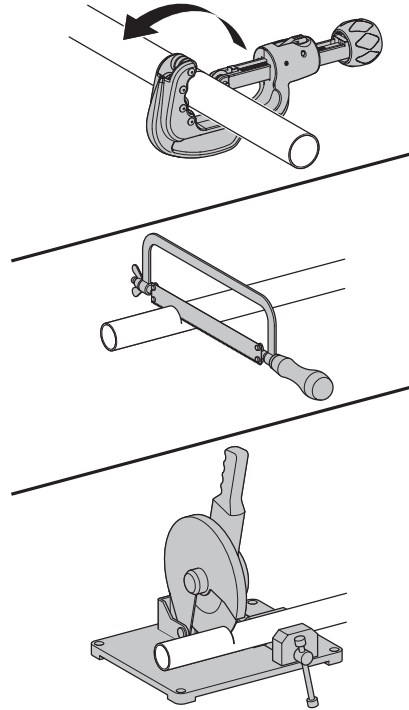
### OBSERVERA

Otät skarv på grund av skadad o-ring

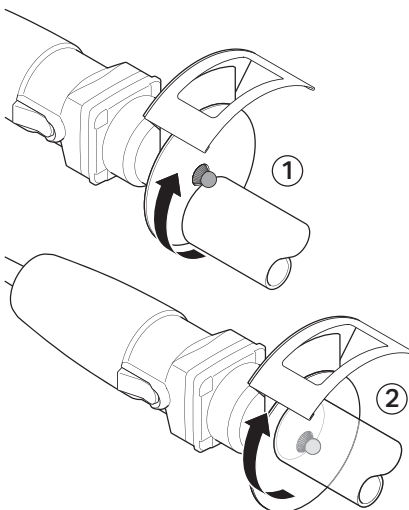
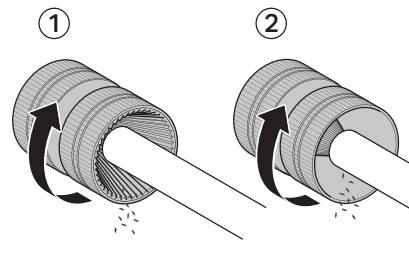
- ▶ Avgrada rörändarna fullständigt ut- och invändigt
- ▶ Ta bort främmande föremål från o-ringen
- ▶ Låt bli att gunga röret in i presskopplingen
- ▶ Skjut presskopplingen på röret, genom att vrida den lätt från sida till sida
- ▶ Använd endast glidmedel utan olja eller fett typ silkonspray

### Variant 1: blankt rör och rördel

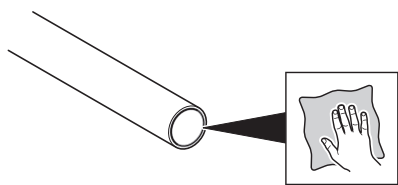
- 1 Kontrollera att röret och kopplingen är rena och utan skador, repor eller bucklor.
- 2 Bestäm rörets längd.
- 3 Kapa röret i rät vinkel.



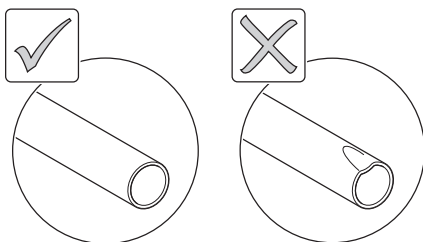
- 4 Avgrada rörändarna invändigt och utvändigt.



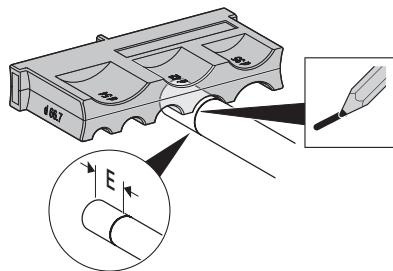
**5** Befria rörändarna från spån.



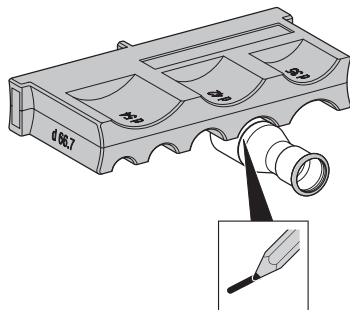
**6** Kalibrera rörändarna på kopparrör.



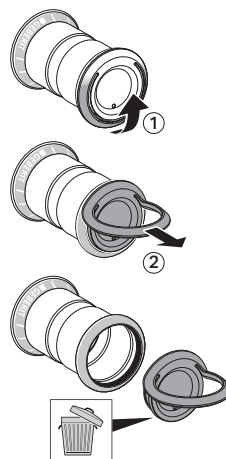
**7** Markera insticksdjupet med insticksmall, art. nr. 90351. Insticksdjupet E finns på sid 9.



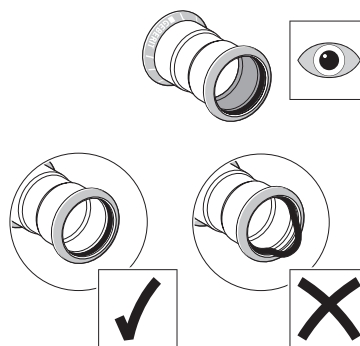
Markera insticksdjupet på insticksänden hos kopplingar med slätända.



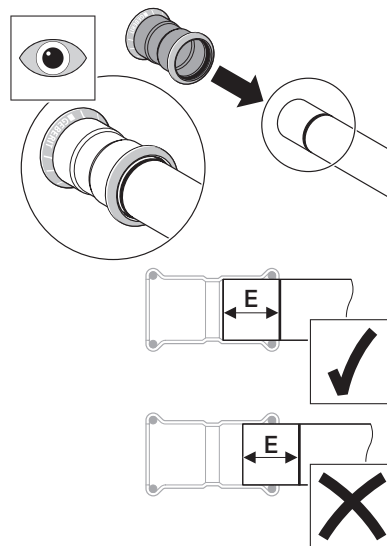
**8** Ta bort proppen från kopplingen.



**9** Kontrollera o-ringens.



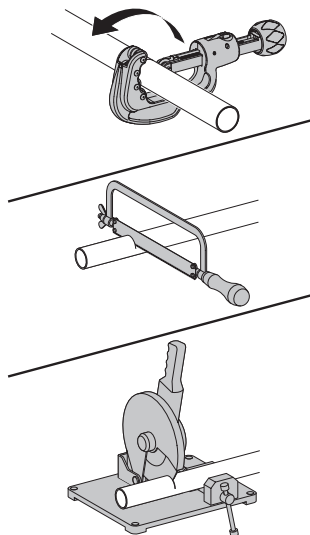
**10** Vrid kopplingen på systemröret till det markerade insticksdjupet.



**11** För pressning se sid 7, punkt 1-3.

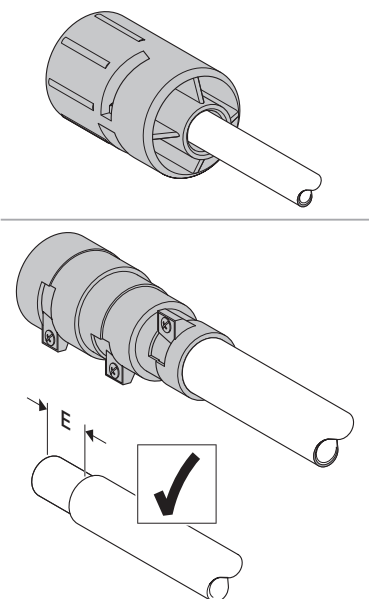
## Variant 2: plastbelagt rör och rördel

- 1 Kontrollera att röret och kopplingen är rena och utan skador, räfflor eller bucklor.
- 2 Bestäm rörets längd.
- 3 Kapa röret med röravskärare eller för ändamålet avsett verktyg.

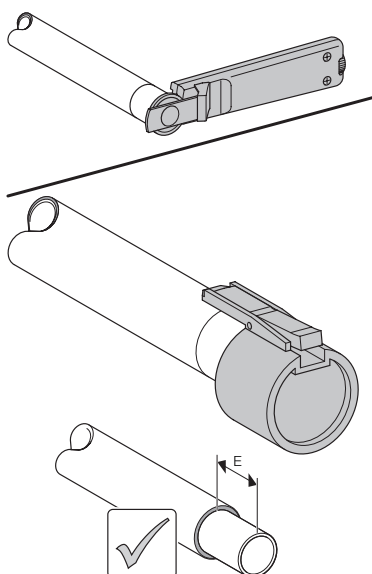


**i** Om annat verktyg än Mapress avisoleringsverktyg används ska plastbeläggningen tas bort till insticksdjupet.

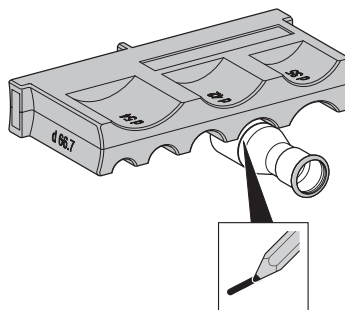
- 4 Avisolera det plastklädda Mapress elförzinkat systemrör och markera insticksdjupet.



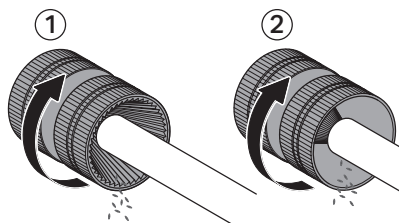
Avisolera det plastklädda kopparröret och markera insticksdjupet.



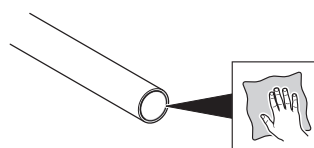
Markera insticksdjupet på insticksänden på Mapress kopplingar med slätända. Insticksdjupet E finns på sid 9.



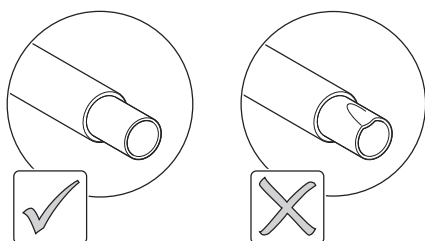
- 5 Avgrada rörändarna invändigt och utvändigt.



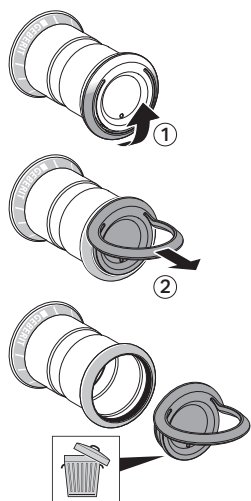
- 6 Befria rörändarna från spån.



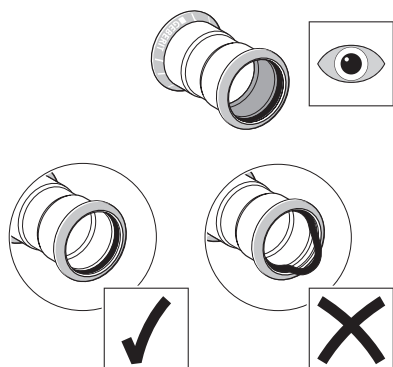
**7** Kalibrera rörändarna på kopparrör.



**8** Ta bort skyddet från kopplingen.



**9** Kontrollera o-ringen.

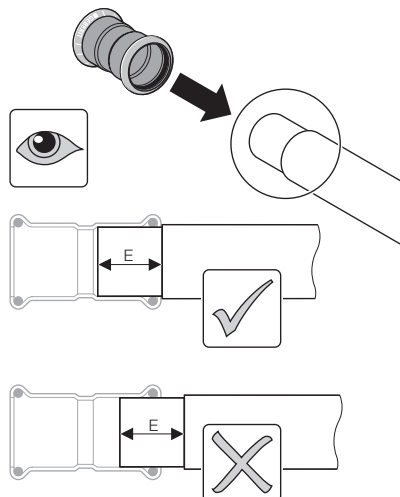


**OBSERVERA**



▶ **laktta det föreskrivna insticksdjupet**

**10** Vrid kopplingen på systemröret till det markerade insticksdjupet. Insticksdjupet E finns på sid 9.



**11** För pressning se sid 7, punkt 1-3.

**Utför skarv med gängkoppling**

- 1** Fixera rörledningen.
- 2** Om pressning utförs innan fastskruvning av gängkoppling ska anslutande koppling/armatur fasthållas. Detta eliminerar eventuella rörelser av pressfog.

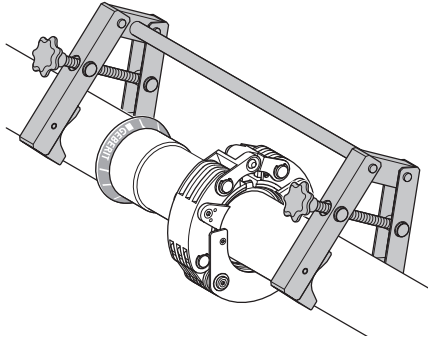
**OBSERVERA**



▶ **Otät skarv på grund av späningskorrosion**  
Till Mapress rostfritt får teflon inte användas som tätningsmedel. Använd lin eller likvärdgt.

**3** Täta den gängade kopplingen.

**i** Monteringsmått framgår av bruksanvisning som bipackas MH 1.  
Kläm fast rören med monteringshjälpens backar

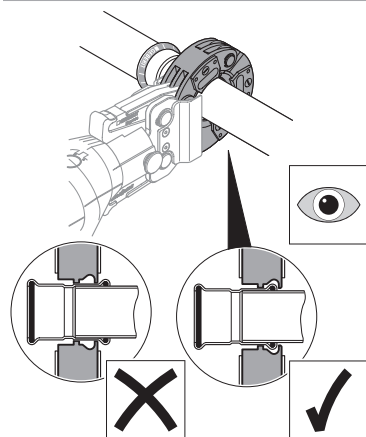
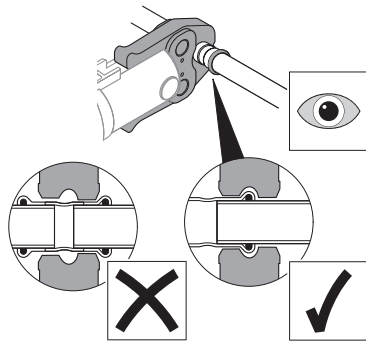


### Pressning av koppling

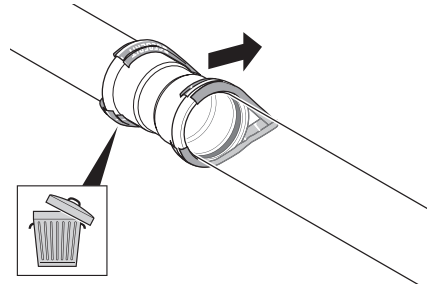
#### Förutsättningar

- Rörledningen eller de prefabricerade komponenterna är justerade i rätt position
- De gängade kopplingarna är tätade

- 1** Kontrollera att dimensionen på presskopplingen motsvarar pressbackens eller presslingans dimension.
- 2** Pressa kopplingen.

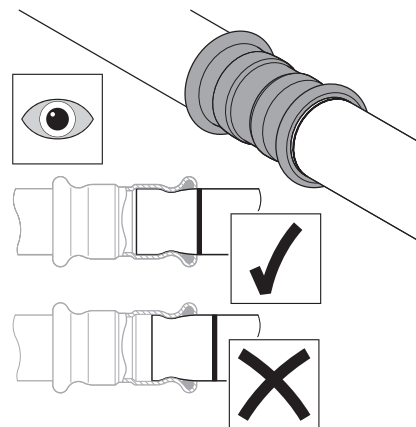


- 3** Ta bort pressindikatorn.



#### Resultat

- Markeringen för insticksdjupet syns
- Pressindikatorn är borttagen



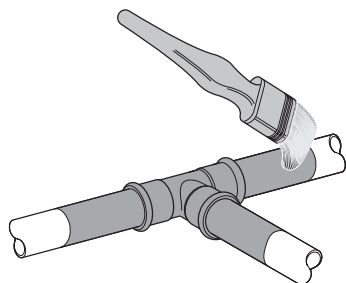
## 1.2 Placering av korrosionsskydd på Mapress elförzinkat, plastbelagda

### Sätta på korrosionsskyddande tejp

- 1 Rensa rör och koppling från smuts och fukt.

**i** Primern har inte någon korrosionsskyddande verkan. Den används enbart som häftgrund för den korrosionsskyddande tejp.

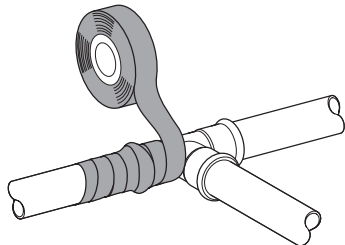
- 2 Applicera primer utvändigt på kopplingen och rörets plastbeläggning på en längd av 20 mm.



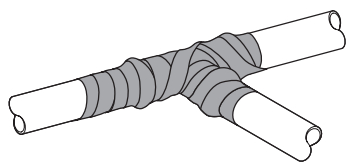
- 3 Låt primern torka. Torktid erhålles av leverantör av primer.

**i** Se till att ha minst 15 mm överlappning när den korrosionsskyddande tejp sätts på och ta med den bearbetade delen av plastbeläggningen.

- 4 Sätt på korrosionsskyddande tejp.



### Resultat



## 1.3 Bockning av rör

Vid bockning av Mapress systemrör ska följande regler iakttas:

- Mapress systemrör får endast bockas i kallt tillstånd med standard drag-/bockverktyg
- Beträffande bockverktygets lämplighet ska föreskrifterna från bockverktygstillverkaren iakttas

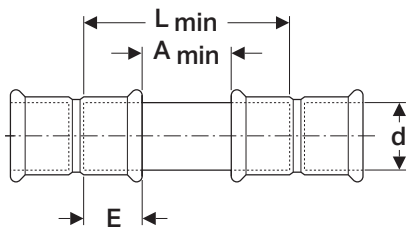
Tabell 1: Bockningsradier Mapress systemrör

Bockningsradie r [mm]	
Bockat för hand	Bockat med drag-/bockverktyg
$r > 5 \cdot d$	$r > 3,5 \cdot d$



## 1.4 Minimiavstånd

### Minimiavstånd mellan två kopplingar

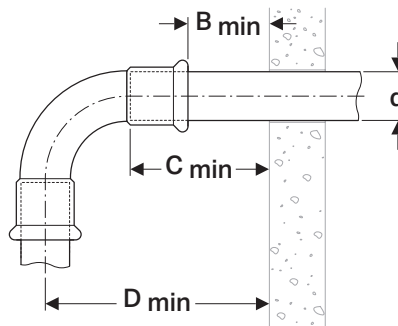


d x s [mm]	A <sub>min</sub> [cm]	L <sub>min</sub> [cm]	E [cm]
12	1,0	4,4	1,7
15	1,0	5,0	2,0
18	1,0	5,0	2,0
22	1,0	5,2	2,1
28	1,0	5,6	2,3
35	1,0	6,2	2,6
42	2,0	8,0	3,0
54	2,0	9,0	3,5
76,1	2,0 <sup>1)</sup> / 3,0 <sup>2)</sup>	12,6 <sup>1)</sup> / 13,6 <sup>2)</sup>	5,3
88,9	2,0 <sup>1)</sup> / 3,0 <sup>2)</sup>	14,0 <sup>1)</sup> / 15,0 <sup>2)</sup>	6,0
108	2,0 <sup>1)</sup> / 3,0 <sup>2)</sup>	17,0 <sup>1)</sup> / 18,0 <sup>2)</sup>	7,5

<sup>1)</sup> Måttet gäller för pressning med pressverktyg ECO 301

<sup>2)</sup> Måttet gäller för pressning med pressverktyg HCPS

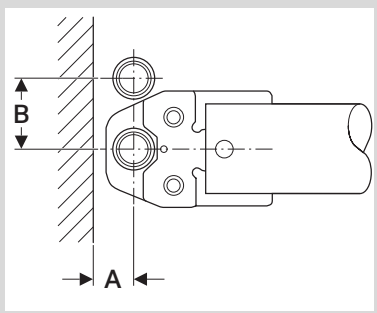
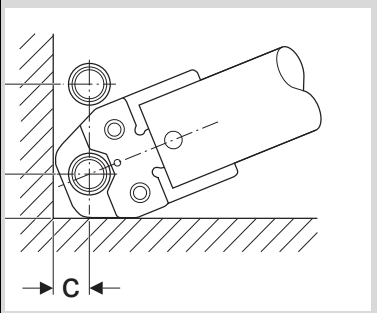
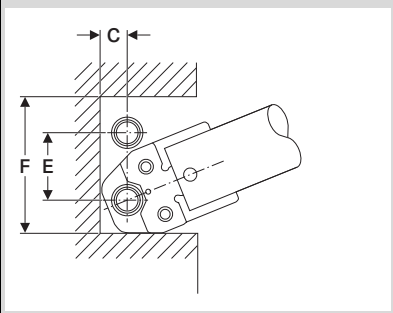
### Ledningsmått vid vägg- och taköppningar



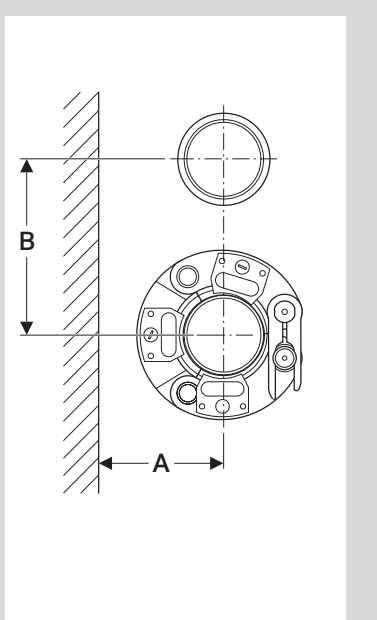
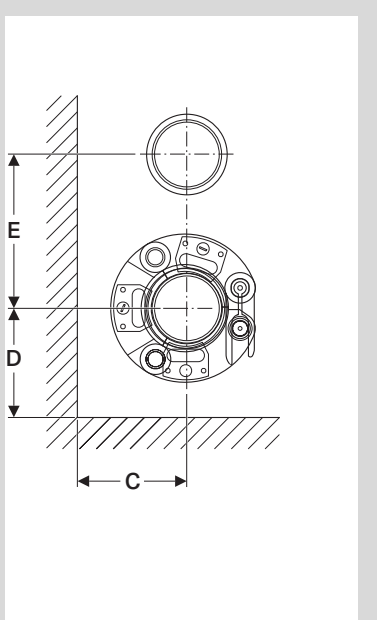
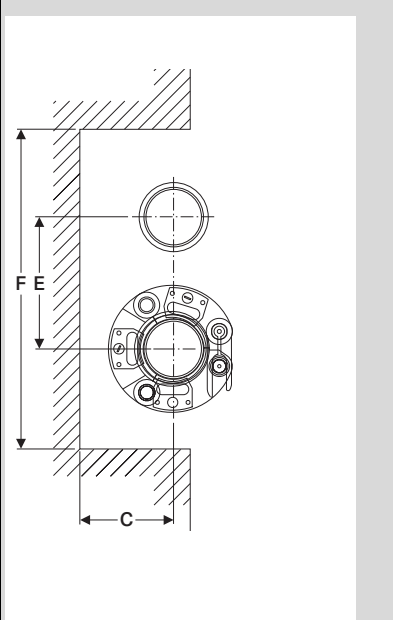
d x s [mm]	B <sub>min</sub> [cm]	C <sub>min</sub> [cm]	D <sub>min</sub> [cm]
12	3,5	5,2	7,7
15	3,5	5,5	8,5
18	3,5	5,5	8,9
22	3,5	5,6	9,5
28	3,5	5,8	10,7
35	3,5	6,1	12,1
42	3,5	6,5	14,7
54	3,5	7,0	17,4
76,1	7,5	12,8	22,3
88,9	7,5	13,5	24,9
108	7,5	15,0	29,2

## 1.5 Utrymmeskrav vid pressning med pressverktyg

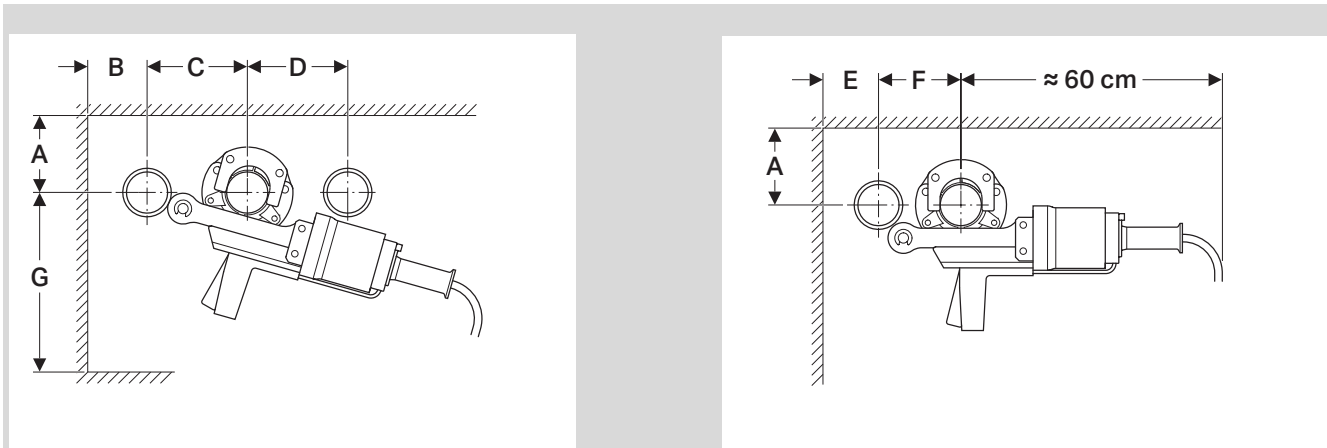
Tabell 2: Utrymmeskrav vid pressning med pressbackar vid montering på slät vägg, i hörn och i schakt

d [mm]						
	A [cm]	B [cm]	C [cm]	D [cm]	E [cm]	F [cm]
12 – 15	2,0	5,6	2,0	2,8	7,5	13,1
18	2,0	6,0	2,5	2,8	7,5	13,1
22	2,5	6,5	3,1	3,5	8,0	15,0
28	2,5	7,5	3,1	3,5	8,0	15,0
35	3,0	7,5	3,1	4,4	8,0	17,0

Tabell 3: Utrymmeskrav vid pressning med presslingor vid montering på slät vägg, i hörn och i schakt




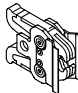
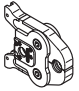

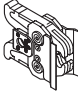


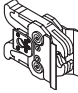

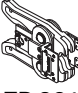

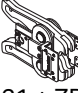

d [mm]						
	A [cm]	B [cm]	C [cm]	D [cm]	E [cm]	F [cm]
42	7,5	11,5	7,5	7,5	11,5	26,5
54	8,5	12,0	8,5	8,5	12,0	29,0
76,1	11,0	14,0	11,0	11,0	14,0	35,0
88,9	12,0	15,0	12,0	12,0	15,0	39,0
108	14,0	17,0	14,0	14,0	17,0	45,0

Tabell 4: Utrymmeskrav vid pressning med pressapparat HCPS vid komplett förmontering och särskild montering av de enskilda systemrörslängerna



d [mm]	A [cm]	B [cm]	C [cm]	D [cm]	E [cm]	F [cm]	G [cm]
76,1	11,0	20,0	22,0	22,0	16,0	16,0	30,0
88,9	12,0	20,0	22,0	22,0	16,0	18,0	32,0
108	13,0	20,0	23,0	23,0	16,0	20,0	34,0

## 1.6 Mapress pressverktyg

Kompatibilitets-klass	Pressmaskin	Pressbackar	Presstillbehör Presslingor	Mellanbackar
[1]	ACO 102 (AFP 101)	 ∅ 12-28	-	-
[2]	ACO 202 EFP 202 ECO 202 MFP 2 (PFP 2) (EFP 1) (PWH 75) (EFP 201) (ECO 201) (ACO 201)	 ∅ 12-35 (∅ 42-54)	 ∅ 35-54	 ZB 203 (ZB 201)
[3]	ACO 3 (EFP 3) (AFP 3)	 ∅ 12-35	 ∅ 35-54	 ZB 303 ZB 302 (ZB 301)
	ECO 301 (ECO 3)	 ∅ 12-35	 ∅ 35-54 ∅ 66,7	 ZB 303 ZB 302 (ZB 301)
			 ∅ 76,1-88,9	 ZB 321
-	HCPS	-	 ∅ 108	 ZB 321 + ZB 322
-	HCPS	-	 ∅ 76,1-108	-

( ): Levereras inte längre

### Service

För att garantin ska förbli giltig och skarven funktionssäker måste pressverktygen genomgå regelbundna kontroller och underhåll. Detta framgår tydligt i pressverktygens drifts- och bruksanvisningar.

### Underhåll

Pressbackarnas/presslingornas pressformer ska vara fria från smuts och avlagringar. Relevanta anvisningar i pressverktygens drifts- och bruksanvisningar måste följas.

### Kompatibilitetsklass

Maskiner, backar och slingor är märkta med respektive kompatibilitetsklass [1], [2] eller [3]

Kompatibilitetsklass anger vilka produkter som tillhör varandra. Det är ytterst viktigt att denna klassificering efterföljs.

**Geberit AB**  
**Kantyxegatan 25**  
**Box 50414**  
**202 14 Malmö**

**T 040-680 89 34**  
**F 040-18 54 39**  
**order.se@geberit.com**

→ [www.geberit.se](http://www.geberit.se)