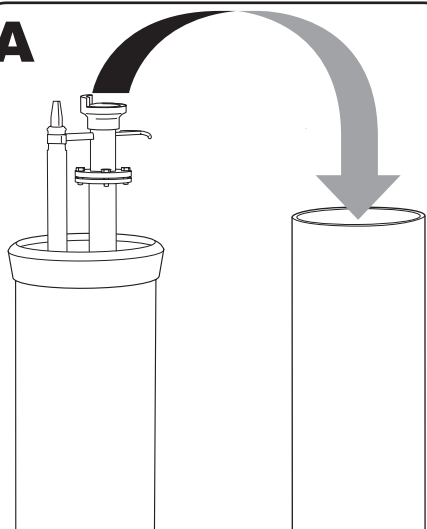
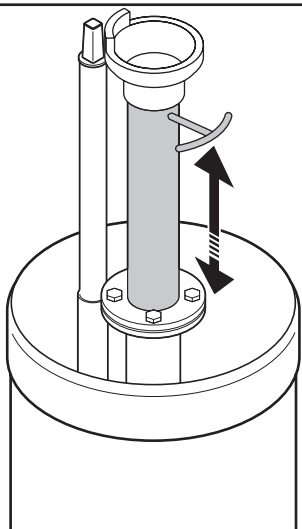
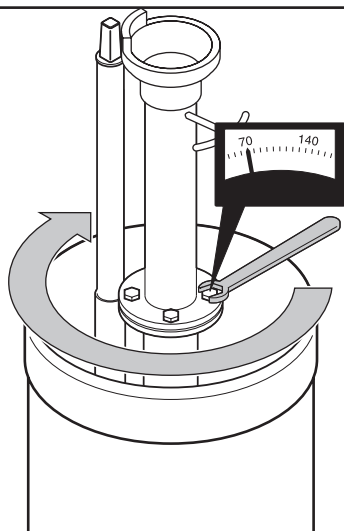
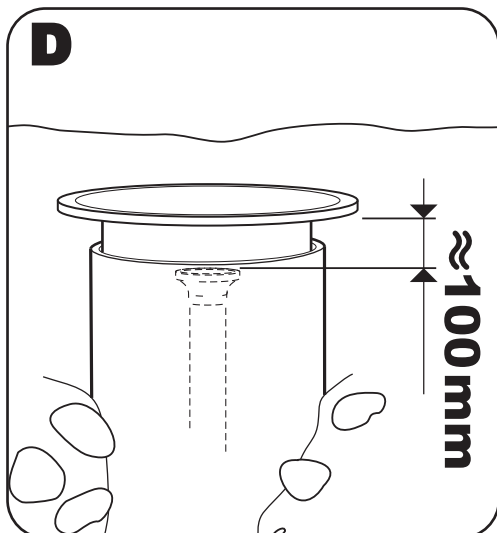


A**B****C****D**

Monteringsanvisning komplett Spolposttrumma

1. Lyft den kompletta spolposttrumman på plats och anslut till ledningen.
2. (A) Lyft bort spolposttrummans övre teleskoprör.
3. (B) Lösgör skruvarna på kompressionsförbandet och justera till önskad höjd.
4. (C) Dra åt skruvarna i kompressionsförbandet med avsett moment (70 Nm) för att säkra teleskopröret. Obs! skruvarna är EJ dragna vid leverans!
5. Provtryck inkl funktionskontroll av dränering och serviceventil. OBS! ingen luft i ledningen!
6. (D) Montera tillbaka trummans övre teleskoprör med ca 100 mm spel till utloppskopplingen.
7. Fyll igen runt trumman.

Åtdragningsmoment:
Spolpost 70 Nm

THISAB

Tfn: 016 - 34 66 60

Täydellisen Vesipostirummun asennusohje

1. Nosta vesipostirumpu paikoilleen ja liitä putkistoon.
2. (A) Nosta vesipostirumpu yläosa pois.
3. (B) Irriota laippaliitoksen ruuvit ja säädä ylimmäninen teleskoopiputki sopivaan tasoon.
4. (C) Vedä kiini laippaliitos, sille soisitulla vetomomentillä, tämä varmistaa ylimmäisen teleskoopin putken lukitsemisen. Houm. Ruuvit EI ole vedetty kiini toimittaessa!
5. Koepaina ja toimintojen ohjaus. Houm. Putkisto tarvitsee olla ilmattuna tässä vaiheessa.
6. (D) Asenna takasin rummun yläosan. Jätä noin 100 mm tilaa kanseen.
7. Täytä rummu ympärys.

Kiristysmomentti:
Vesiposti 70 Nm

THISAB

+46-16 34 66 60

Komplett monteringsinstruksjon for Spylehydrantkum

1. Sett på plass den komplette spylehydrant-kummen og koble til røret.
2. (A) Løft bort spylehydrant-kummens øvre teleskoprør.
3. (B) Løsne skruene på festeflensen og juster til ønsket høyde.
4. (C) Trekk til skruene på festeflensen med oppgitte moment (70Nm) for å feste teleskoprøret. Obs! skruene er ikke trukket til ved leveranse.
5. Foreta en trykktest og funksjonskontroll. Obs! Ikke luft i røret!
6. (D) Monter tilbake kummens øvre teleskoprør. La ca 100 mm av plass til dekke.
7. Fyll igjen rundt kummen.

Tiltrekningsmoment:
Spylehydrant 70 Nm

THISAB

+46-16 34 66 60

Monteringsanvisning til komplet Skylleventil

1. Løft den komplette skylleventil på plass og tilslut til vandledning.
2. (A) Løft skylleventilens øverste teleskorør op.
3. (B) Løsn kompressionsforbindelsens skruer og justér til ønsket høyde.
4. (C) Spænd skruerne i kompressionsforbindelsen med det tilsigtede moment (70Nm) for at fastgøre teleskoprøret. Obs! Skruerne er ikke spændt fra fabrikkens side!
5. Prøvetryk og gennemføre præstationsprøvning. Obs! ingen luft i ledningen.
6. Genmonter tromlens øverste teleskoprør med cirka 100 mm rum på udløbsforbindelsen..
7. Fyld op omkring tromlen.

Tilspændingsmoment:
Skylleventil 70 Nm

THISAB

+46-16 34 66 60