

## REHAU VÄGGBOCKFIXTURSET 25

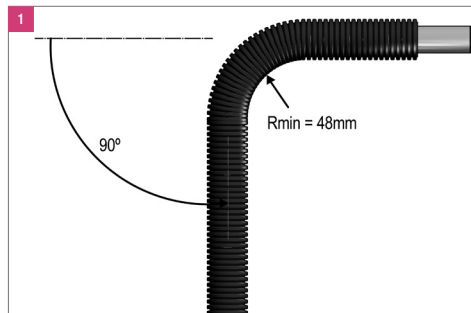
### INSTALLATIONSGUIDE



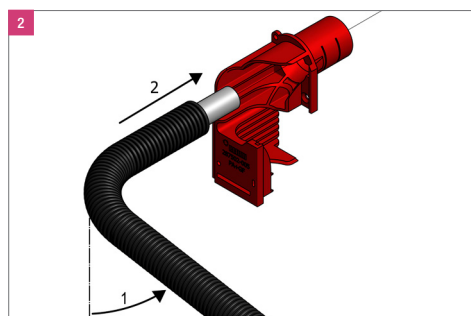
Denna produkt är anpassad till branchregler Säker Vatteninstallation. REHAU garanterar produktens funktion om branchreglerna och monteringsanvisningen följs

## 1. Installation RAUTITAN flex 16 x 2.2 rör

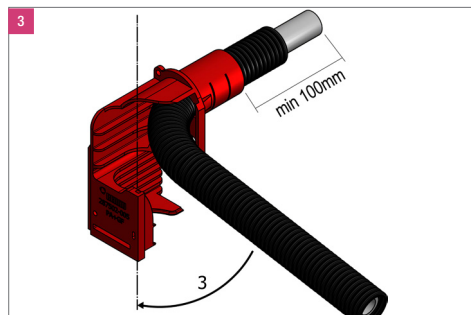
REHAU Väggbockfixtur 25 är avsedd endast för Rautitan Flex 16x2,2 med skyddsror 25.



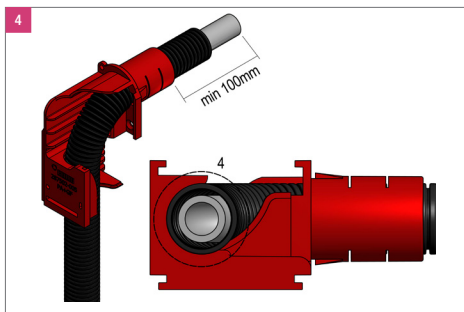
1 Förböcka röret innan montering i fixturen.  
Minsta bockradien är 3 x ytterdiametern av PEX-röret.



2 Rikta in det förböjda röret mot väggbockfixturen enligt bilden.



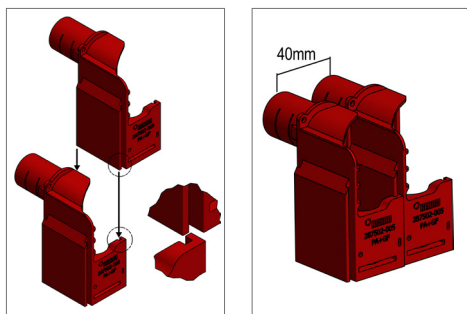
3 För rör-i-röret genom utgångsröret på väggbockfixturen och säkerställ att det är minst 100 mm rör-i-rör framför fixturen.



4 Vrid ner rör-i-röret i fixturen och försäkra att skyddsroret 25 fäster mot det låsande bakstycket av fixturen.

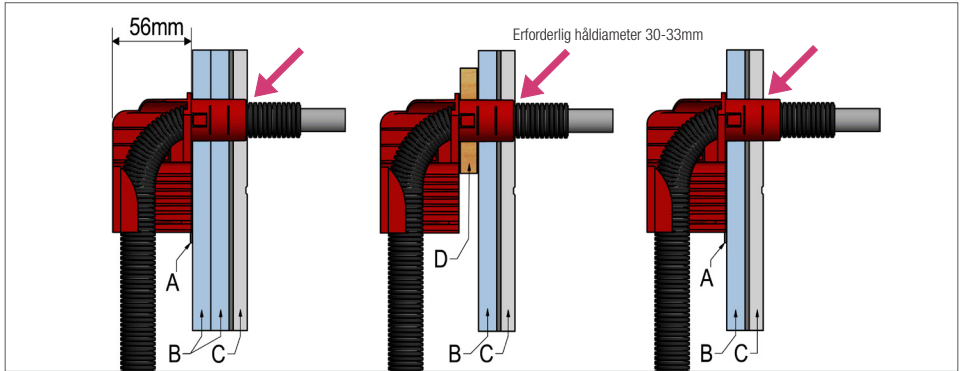
## 2. Sammanfogning Väggbockfixtur 25

Två eller fler väggbockfixturer 25 kan lätt sammanfogas för att uppnå ett c/c mått på 40mm.  
Rikta enkelt in hållarna enligt bild och skjut ihop fixturen så de hamnar i samma nivå.



Se alltid till att väggbockfixturen och rör-i-röret är korrekt fäst i väggkonstruktionen. Rör ska klamras ytterligare inom 500 mm efter väggbockfixturen.  
För fastsättning av väggbockfixturen var vänlig se nästa sida.

### 3. Exempel på installation



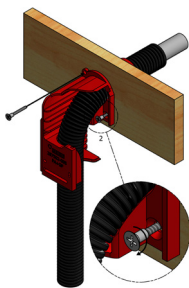
A: REHAU montageplatta

B: Gipsskiva

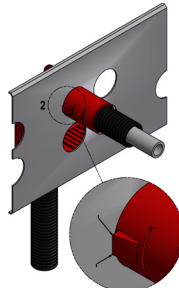
C: Ytskikt

D: Träkortling

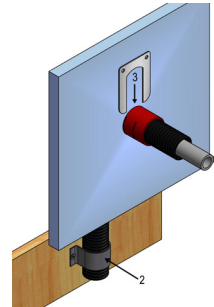
### 4. Exempel på fixeringsmetoder:



Fixera fixturen mot träkörtlingen genom att använda två st lämpliga träskruvar.



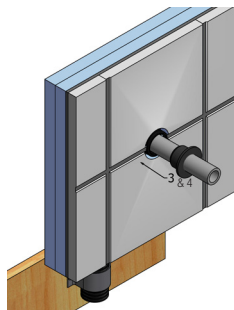
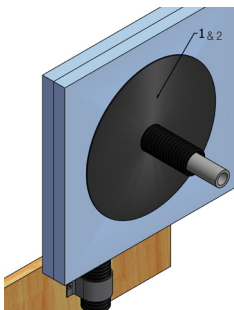
Säkerställ att båda clipsen har låst mot montageplattan.



Lås fast väggbockfixturen genom att skjuta fixeringsskivan på plats.

Vid rörgenomföringar i vägg med tätskikt ska fixturen alltid fästas mot körtling, regel eller träskiva. Montage med fixeringsskivan mot gipsskiva eller montageplatta får endast ske då det ej ska vara tätskikt.

### 5. Gör installationen vattentät



Förutom anslutning av kar- eller duschblandare ska inga rörgenomföringar finnas i plats för bad eller dusch. Vid genomföring i vägg får mått mellan rör och intilliggande väggs tätskikt inte understiga 60 mm, enligt SäVa § 2.8. Våtzon 1 är väggytan vid duschplats eller liknande och en meter utanför denna samt hela golvytan. Om yttervägg ingår i våtzon 1 ska hela ytterväggen behandlas som våtzon 1.

1. Anpassa fixturen så tätning kan ske mot skyddsroret enligt monteringsanvisningen för tätningen.
2. Montera tätning mellan vägg och skydds rör 25. Tätningsmanschett eller motsvarande levereras och monteras normalt av tätskiktstreprenören.
3. Efter slutligt ytskikt är monterat, kapa av skyddsroret 2 mm utanför färdig vägg.
4. Montera REHAU rörtätning 25 (inkluderad i väggbockfixturset 25) mellan skydds rör 25 och mediaröret. Smörj ytorna med glidmedel och skjut sedan på rörtätningen över mediaröret tills kragen på rörtätningen ligger emot skyddsroret. Använd ett glidmedel som inte påverkar EPDM-gummi, som t.ex. REHAU glidmedel RSK 3115182.

# ÖVRIGT PRODUKTSORTIMENT



## RAUPIANO PLUS.

Det universella spillvattensystemet av mineralfylld plast. 4,5 gånger lättare än gjutjärnsrör och med 40% kortare montage tid för till exempel underfördelat spillvatten. Testat och godkänt för miljö, brand och ljud.



## RAUTHERM golvvärme.

REHAU:s vattenburna golvvärmesystem kan anslutas till alla värmekällor. Passar ihop med de flesta golvmaterial, kan gjutas in eller förläggas i bjälklag. Komplet system med reglering, PEX-rör, smarta systemskivor, tillbehör, m.m.



## RAUTITAN PEX-rörssystem.

För tappvatten och radiatorer. Ger 51% lägre kostnader för montage och material, jämfört med mjuka kopparrör med isolering (enligt branschens kalkylunderlag). Uppfyller alla krav för Säker Vatteninstallation och Nordtest.

Vår muntliga och skriftliga användningstekniska rådgivning är baserad på erfarenhet och vad som hittills är känt och ska enbart betraktas som vägledande information. Arbetsförhållanden och användning under betingelser för vilka produkten inte är avsedd och som vi inte kan påverka, utesluter eventuell reklamation resulterande ur vår information. Vi rekommenderar att en lämplig undersökning görs huruvida REHAU-produkten är lämpad för avsett syfte. Användning och bearbetning av produkterna utförs utanför vår kontroll och därmed uteslutande på eget ansvar. Eventuell ansvarsskyldighet är i varje skadefall begränsad till värdet på varan som levererats av oss och används av er. Vår garanti gäller oföränderlig kvalitet på våra produkter enligt vår specifikation och i enlighet med våra allmänna leverans- och betalningsvillkor. Detta dokument är upphovsrättsskyddat. Alla rättigheter förbehålls. Dokumentet får varken helt eller delvis översättas, dupliceras, spridas, fotokopieras eller lagras i datasystem. Efter färdig rörinstallation ska provtryckning ske enligt AMA

## Sales Office:

REHAU AB, Boglundsgatan 4 Örebro, 019 206400

[www.rehau.se](http://www.rehau.se)

911.701SE

Godkänd av Sintef  
enligt NT WS 129

Sid 4(4)