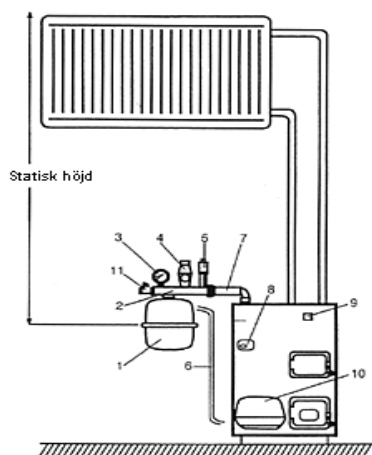


# Skötsel samt montering

## Flamco expansionskärl



1. Expansionskärl
2. Samlingsrör
3. Manometern
4. Säkerhetsventil
5. Avluftningsventil
6. Utblåsningsventil
7. Säkerhetsrör
8. Drift- och max termostat
9. Termometer
10. Automatisk värmeförsel
11. Avtappning av expansionskärl

### Skötselanvisning

#### För sluten varmvattenanläggning med Flamco expansionskärl.

Anläggningen är försedd med automatisk eldningsanordning och styrs av en drifttermostat i kombination med en max termostat med manuell återstart.

**OBS!** Omställning till drift med fast bränsle får icke ske utan särskilda åtgärder. Säkerhetsutrustning skall vara lätt åtkomlig för tillsyn och eventuellt erforderliga ingrepp. Sker byte av panna och expansionskärl skall förnyad besiktning ske. Vid onormal vattenförlust från pannanläggningen måste orsaken klarläggas och felet åtgärdas. Anläggningens tryck och temperatur skall kontrolleras med jämna mellanrum. Manometern kan visa olika värden vid skilda avläsningstillfällen, då anläggningens tryck varierar med vattnets temperatur. Vid normal drift skall trycket ej understiga det på manometern inställda förtrycket eller överskrida den röda markeringen.

Om systemet avluftas genom avluftningsventilen kan trycket vara lägre än kärlets förtryck. Påfyllning av vatten skall då göras.

**OBS!** Överskrids den röda markeringen på manometern skall strömmen brytas och anläggningen undersökas av fackman.

*Säkerhetsventilen funktionsprovas genom att med avsedd ratt eller liknande anordning lättas på kägeln.*

Erforderliga data över anläggningen framgår av besiktningsprotokoll. Vid behov kontakta Er rörinstallatör.

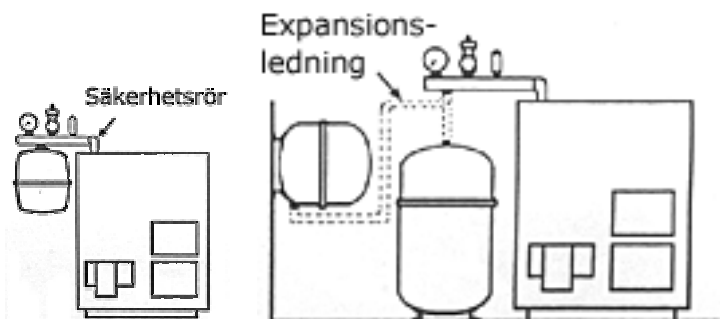


Fig 1

Fig 2

### Anvisning för montering

Monteringen görs enklast för små system med samlingsrör (se fig 1 resp 2). Expansionsledning skall ha minst samma dimension som expansionskärlets anslutning. Kärl i storlekarna 2 - 25 l monteras hängande, 35 - 80 l på vägg och 110 - 1000 l stående på golv.

Kärlet ska placeras så, att en uppvärmning av kärlet till följd av egencirkulationen, konvektion och strålning undviks. Vidare skall kärlet vara lätt åtkomligt för inspektion och service.

#### Observera

Att en avstängning mellan säkerhetsventil(er) och värmekälla aldrig får förekomma.

Vid större anläggningar ansluts kärlet till systemets returledning så nära pannan - växlaren som möjligt och helst på pumpens sug sida.

### FORTSÄTTNING NÄSTA SIDA



**Flamco Flexcon Sverige**  
Kungsgatan 14  
541 31 Skövde  
Tel 0500 - 42 89 95, fax 0500 - 42 89 98  
E-postadress: vvs@flamco.se

**Regionkontor:**  
Stockholm 08 - 735 50 42  
Malmö 040 - 130 555

# Montering och igångkörning

## Flamco expansionskärl

### Montering av säkerhetsutrustning

Säkerhetsventil skall alltid placeras i oavstängbar förbindelse med pannans högsta del.

Används samlingsrör et monteras säkerhetsventil tillsammans med avluftare, manometer och avtappning i detta. Avblåsningsledning från säkerhetsventil förutsätts mynna så att risk för personskador ej föreligger.

### OBS!

Rörsystemet skall vid alla typer av anläggningar renpolas noggrant från sand och glödska innan säkerhetsventil(-er) monteras.

Om ventilens skadas av sand eller glödska gäller ej fabriksgarantin.

Röd visare  
markerar kärlets  
förtryck



Manometerställning  
före vattenpåfyllning

Max arb tryck



Manometerställning  
vid max arb tryck

### Observera

Anläggningar, på vilka arbetarskyddslagen äger tillämpning, skall vara utförda enligt VVA 1993.

### Flamco expansionkärl

#### Anvisning för igångkörning

1. Kontrollera att förtrycket är lika med anläggningens statiska tryck - (höjd till översta värmare + 0,3 bar marginal). Släpp ut, ev fyll på, kvävgas eller luft via luftnippel på kärlets botten så att rätt förtryck erhålles.

2. Ställ in den justerbara röda visaren på manometern på det korrigerade förtrycket i expansionskärlet (korrigerat förtryck = förtrycket i kärlet plus eller minus höjdskillnaden mellan manometer och kärlet). Se illustration nedan till vänster.

3. Öppna ev avstängningsventil på expansionsledningen samt alla avluftningsställen inklusive "hatten" på automatiska avluftningsventilen Flexvent.

4. Drag inte åt kärlets anslutningsnippel förrän vattnet nått nippeln (avluftning av expansionsledning).

5. Fyll anläggningen långsamt. Avlufta under påfyllningen vid avluftningsställen. Påfyllningstrycket vid kärlet bör vara 0,2 bar högre än förtrycket i kärlet (se inställd röd visare).

6. Värm upp anläggningen under en halv dag till högsta temperatur och avlufta regelbundet.

7. Anläggningens tryck kommer nu att variera med anläggningens medeltemperatur. Vid kall anläggning skall trycket vara lika med förtrycket och vid högsta temperatur något under max tryck.

Anläggningen är nu klar för drift. Instruera ägaren om anläggningens funktion och överlämna gärna denna funktionsanvisning. Säkerhetsventilen funktionsprovas genom att med avsedd ratt eller liknande anordning lätta på kägeln. Samtliga slutna pann- och växlaranläggningar skall innan idrifttagandet besiktigas av sakkunnig person. Intyg över slutförd besiktning skall företas vid byggnadens slutbesiktning.



#### Flamco Flexcon Sverige

Kungsgatan 14  
541 31 Skövde  
Tel 0500 - 42 89 95, fax 0500 - 42 89 98  
E-postadress: vvs@flamco.se

#### Regionkontor:

Stockholm 08 - 735 50 42  
Malmö 040 - 130 555