

## Bruksanvisning för SR 101i/SR 101u/SR102u/SR104u

### 1. Funktion

Termostaten är avsedd att slå på och av en eller flera laster, tex. manöverkretsar eller fläktar. Max last är 16A vid resistiv last (4A induktiv last).

Termostaten tål aggressiva miljöer med ammoniakhaltig ånga och salthaltig luft. Önskad temperatur ställs in på termostatvredet.



### 2. Placering

Givaren måste placeras så att den känner av en för rummet representativ temperatur. Undvik därför placeringar i vinklar, vrår eller där givaren påverkas av kyla/värme på ett felaktigt sätt.

### 3. Installation

Fäst upp termostaten på väggen, efter att fronten på termostaten demonterats. Termostaten är endast för fast installation och skall endast installeras med för ändamålet avsedda kablar.

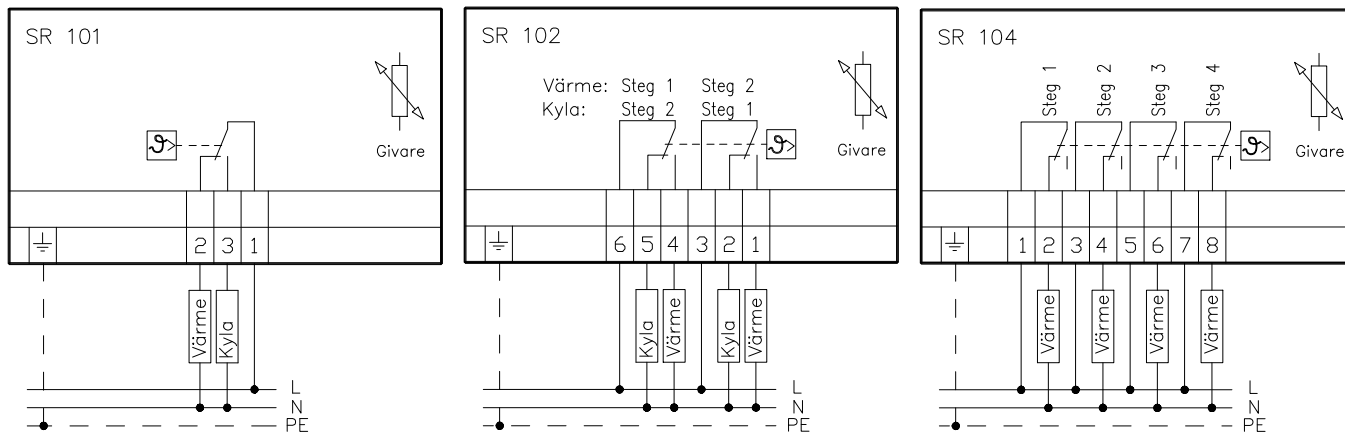
### 4. Elektrisk anslutning

- Före arbetet påbörjas skall strömmen brytas.
- Installationen skall utföras av behörig elektriker
- Anslutningen skall utföras enligt elschemat
- Om termostaten inte fungerar korrekt, kontrollera först att termostaten är korrekt ansluten och att spänning kommer fram.

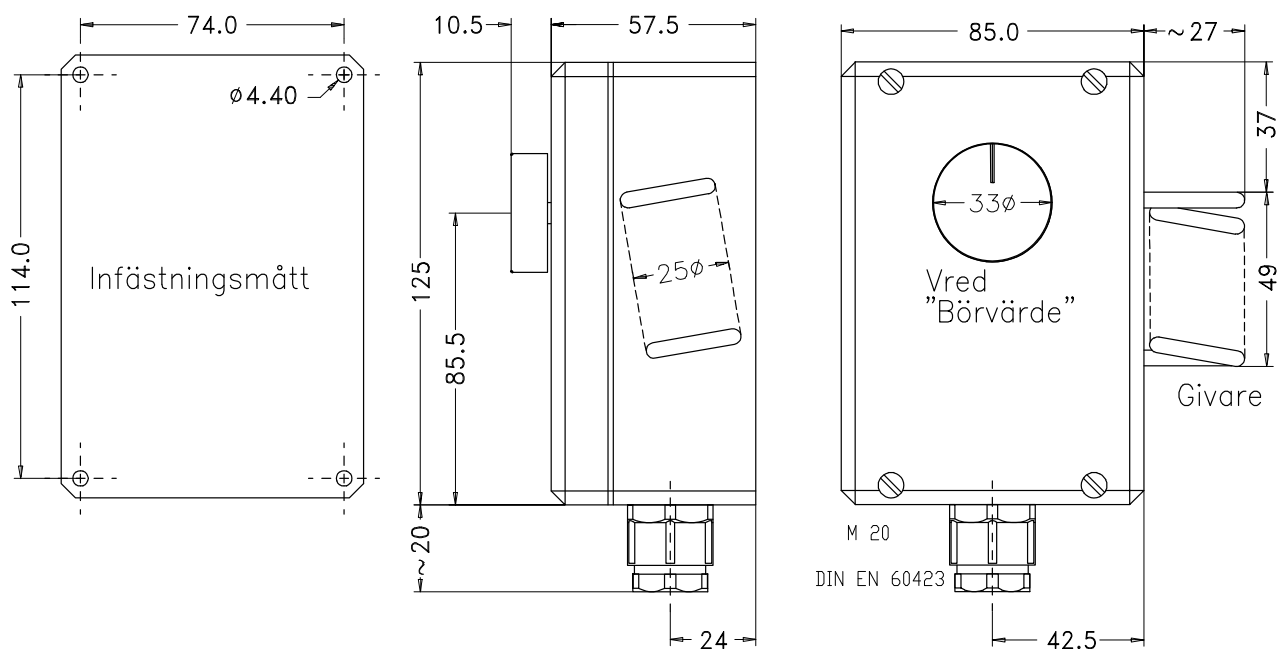
### 5. Tekniska data

	SR101	SR102	SR104
Reglerområde	±0 - +40°C		
Lagringstemperatur	-20 - +50°C		
Dimensioner	112 x 145 x 68 mm (b x h x d)		
Skyddsklass	I enligt EN 60730-1		
Kapslingsklass	IP 54		
Hysteres	±0,75°K	1,5° ±1K	2° ±1K
Reglernoggrannhet vid 0°C	±4K	±4K	±4K
Reglernoggrannhet vid +40°C	±2K	±3K	±3K
Stegavstånd	--	ca 2K	ca 1,5K
Max last SR101 Kl. 1-2	16 (4)A	--	--
Max last SR101 Kl. 1-3	8 (4)A	--	--
Max last SR102 & SR104	--	10 (4)A	10 (4)A
Vikt	310g	410g	470g

## 6 Kopplingsschema



## 7. Dimensioner



Reservation för produktförändringar