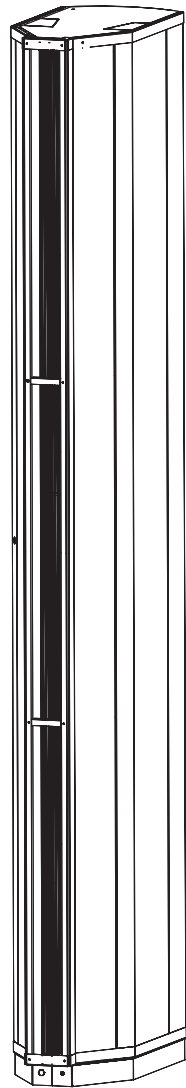




PARTNER IN VENTILATION

SW








## ***VENESSE Comfort***

VCV-B-25E, VCV-B-25F,  
VCV-B-25W, VCV-B-25S

### **Fullständig handbok** **INSTALLATION**

# 1. INNAN DU BÖRJAR

Symbol	Betydelse
 <b>OBS!</b>	Varning/försiktighet
 <b>BORTSE INTE FRÅN DETTA!</b>	Viktiga anvisningar
 <b>DU BEHÖVER</b>	Praktiska tips och information
 <b>TEKNISK INFORMATION</b>	Mer detaljerad teknisk information
	Se andra delar/avsnitt av handboken



Före installation läs noggrant avsnittet "**Säker användning av luftridåer.**" Det innehåller anvisningar om säker och korrekt användning av produkten.

Den här handboken innehåller viktiga anvisningar för att säkerställa korrekt installation av luftridån. Före installation, läs alla följande anvisningar noggrant och följ dem sedan! Tillverkaren förbehåller sig rätten att göra ändringar, bland annat till teknisk dokumentation utan föregående meddelande. Spara denna handbok för vidare användning. Anvisningarna i denna handbok utgör del av produkten.

## Konformitetsöverensstämmelse

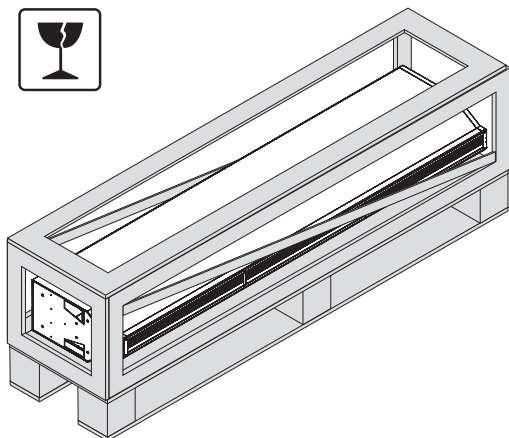
VCV luftridåer följer följande Europeiska normer (EN):

EN 55014-1  
EN 55014-2  
EN 60335-1  
EN 60335-2-30  
EN 61000-3-2  
EN 61000-3-3  
EN 61000-6-3

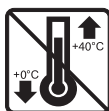
Du hittar överensstämmelsetexten på CD:n levererad tillsammans med produkten.

## 2. UPPACKNING

### 2.1 KONTROLLERA LEVERANSEN



- Efter leverans, kontrollera omgående att den emballerade produkten är oskadad. Om förpackningen är skadad kontakta den som sköter leveransen. Om klagomålet inte lämnas in i tid, så kanske ditt anspråk inte gäller senare.
- Kontrollera att det är samma produkt som du har beställt. Om det finns några avvikelser, packa inte upp luftridån, utan rapportera omedelbart felet till leverantören.
- Efter att ha packat upp, kontrollera att luftridån och andra delar är i ordning. Om du har några tvivel kontakta leverantören.
- Installera aldrig en skadad luftridå!
- Om du inte omedelbart packar upp luftridån efter leverans, måste den förvaras inomhus i en torr lokal med en rumstemperatur mellan **+0 °C och +40 °C**.



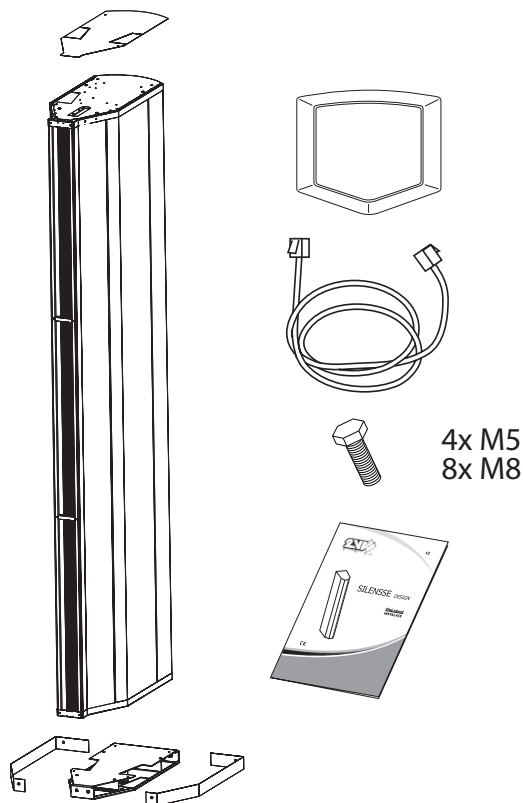
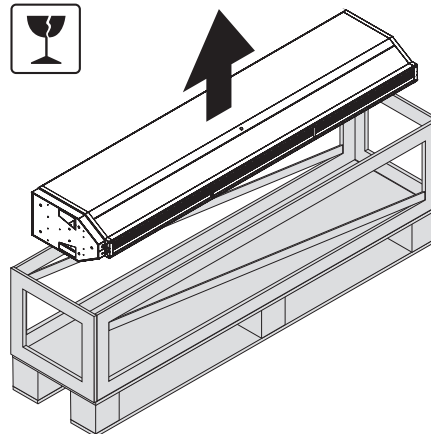
Allt förpackningsmaterial är miljövänligt och kan återanvändas eller återvinnas.

Ta aktiv del i miljöskyddet och se till att förpackningsmaterialet kasseras på rätt sätt eller återanvänds.



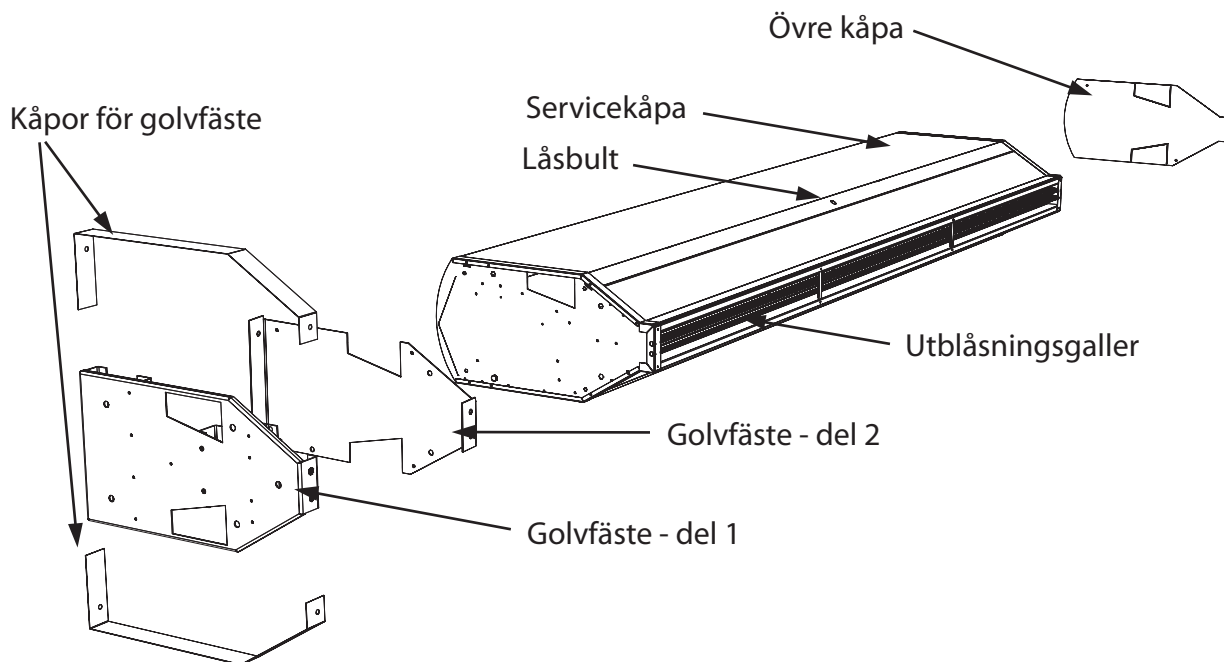
## 2. UPPACKNING

### 2.2 PACKA UPP LUFTRIDÅN



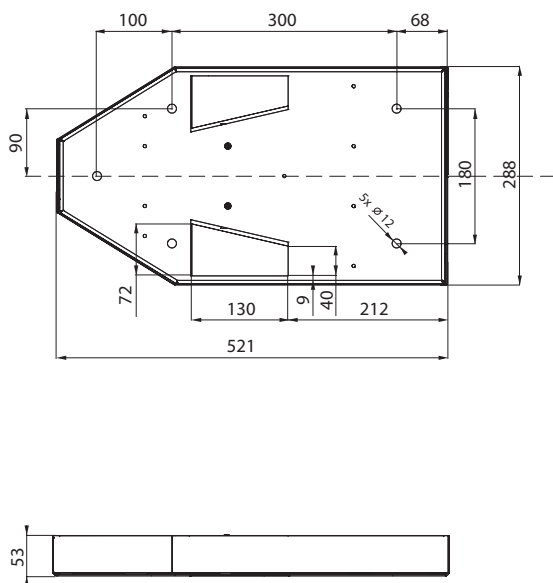
- Om luftridån har transporterats vid en temperatur under 0° C, är det nödvändigt att låta den ligga i minst **2 timmar** i normal driftstemperatur efter att ha packat upp den utan att slå på den, så att luftridåns temperatur stabiliseras.

### 3. HUVUDDDELAR

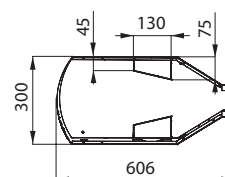
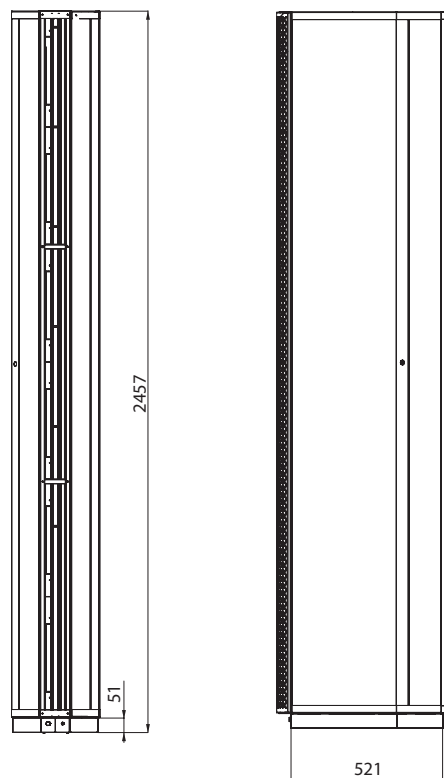


### 4. MÅTT

Luftridåns mått (mm)



Golfvästets mått (mm)



## 5. TEKNISKA DATA

Typ	Max. bredd dörrar*	Luftmängd	Ljudnivå***	Värme effekt	Värme Ström-förbr.	Fläkteffekt	Vikt
	[m]	[m <sup>3</sup> /h]	[dB(A)]	[kW]	[V/A]	[V/A]	[kg]
VCV-B-25S	7.5 (11**)	5500	56	-	-	230/6.5	95
VCV-B-25E		5400	55.5	24	400/33.5	230/6.5	103
VCV-B-25F		5400	55.5	36	40/50	230/6.5	103
VCV-B-25W		5100	55	41.1****	-	230/6.5	104

\* Det avstånd som den genomsnittliga hastigheten för luftströmmen sjunker till 2 m/s. Värdet inom parentes är för dubbelsidig installation av luftridån.

\*\* Tvåsidig installation

\*\*\* Ljudtryck på ett avstånd på 3 m från luftridån.

\*\*\*\* Med vattentemperatur på 90°/70° C och vid en inloppstemperatur på 18° C

### Luftridåer med elektrisk värmare

Typ	Luftmängd	Värmeeffekt	Utblåsnings-temperatur $\Delta t$
	[m <sup>3</sup> /h]	[kW]	[°C]
VCV-B-25E	5400	24	13
VCV-B-25F	5400	36	20

### Luftridåer med vattenbatteri vid vattentemperatur på 90°/70° C och vid en inloppstemperatur på 18° C

Typ	Luftmängd	Värmeeffekt	Utblåsnings-temperatur	Vattenflöde	Tryckfall
	[m <sup>3</sup> /h]	[kW]	[°C]	[l/s]	[kPa]
VCV-B-25W	5100	41,1	41,9	0,50	8

## 5. TEKNISKA DATA

Luftridåer med vattenbatteri vid vattentemperatur på 80°/60° C och vid en inloppstemperatur på +18° C

Typ	Luftmängd	Värmeeffekt	Utblåsnings- temperatur	Vattenflöde	Tryckfall
	[m <sup>3</sup> /h]	[kW]	[°C]	[l/s]	[kPa]
VCV-B-25W	5100	33,8	37,6	0,41	7

Luftridåer med vattenbatteri vid vattentemperatur på 70°/50° C och vid en inloppstemperatur på +18° C

Typ	Luftmängd	Värmeeffekt	Utblåsnings- temperatur	Vattenflöde	Tryckfall
	[m <sup>3</sup> /h]	[kW]	[°C]	[l/s]	[kPa]
VCV-B-25W	5100	26,4	33,4	0,32	5

Luftridåer med vattenbatteri vid vattentemperatur på 60°/40° C och vid en inloppstemperatur på +18° C

Typ	Luftmängd	Värmeeffekt	Utblåsnings- temperatur	Vattenflöde	Tryckfall
	[m <sup>3</sup> /h]	[kW]	[°C]	[l/s]	[kPa]
VCV-B-25W	5100	19	29	0,23	4

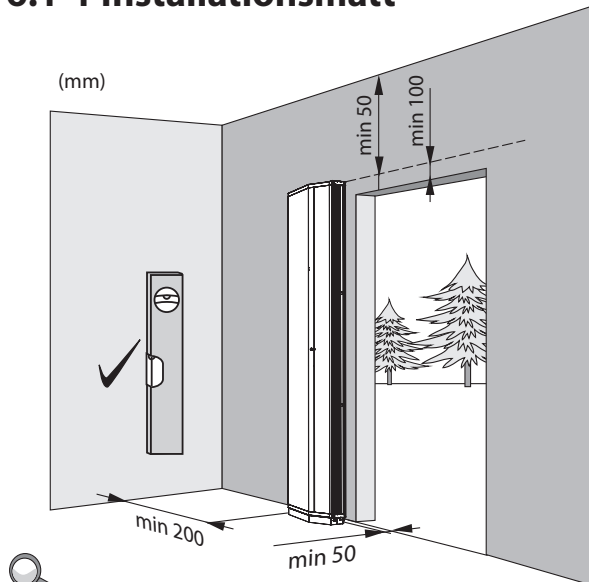


Vattenbatteriet är tillverkad av koppar/aluminium, är konstruerad för en högsta vattentemperatur på 100° C och ett maximalt arbetstryck på 1,6 MPa.

## 6. INSTALLATION

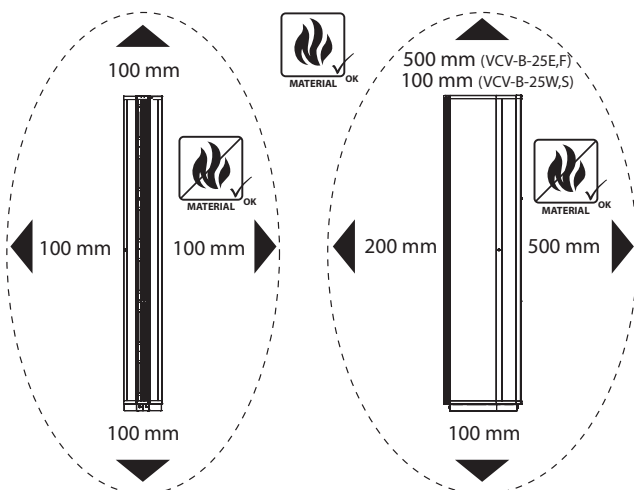
### 6.1 VÄLJ INSTALLATIONSPLATSEN

#### 6.1-1 Installationsmått



- **Luftridån får enbart installeras i vertikalt läge!**
- Luftridån kan installeras antingen till höger eller till vänster om dörren. Serviceluckan skall vara vänd inåt rummet (åtkomlig)
- Luftridån måste användas i torrt, inomhusutrymme med en rumstemperatur mellan +5° C och +35° C och relativ fuktighet på upp till 90 %
- Luftridån är inte avsedd att flytta luft som innehåller brännbara eller explosiva blandningar, kemiska ångor, grovt damm, sot, fett, gifter, smittsamma bakterier, etc.

#### 6.1-2 Säkerhetsavstånd



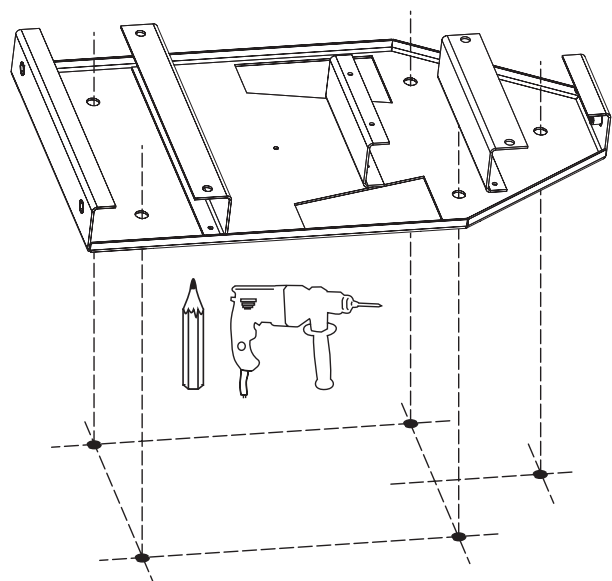
## 6. INSTALLATION

- **Endast icke brännbara material** (de som inte brinner, pyr eller karboniseras) eller eldbeständiga material (de som inte brinner, men huvudsakligen pyr, t.ex. gipskartong) **kan förvaras inom 100 mm i varje riktning av luftridån.** Men, dessa material **ska inte blockera inlopps-och utloppsöppningarna.**
- För luftridå med en elvärme, är säkerhetsavståndet från byggnadsstrukturella ytor och brännbara föremål som följer:
- det säkra avståndet för brännbara material i riktning av huvudluftflödet d.v.s. bakom utloppet av ventilationsgallret) är **500 mm**,
- det säkra avståndet från brännbara material över luftridån är **500 mm**,
- det säkra avståndet till brännbara material i andra riktningar är **100 mm**.

#### 6.1-3 Mät installationsplatsen

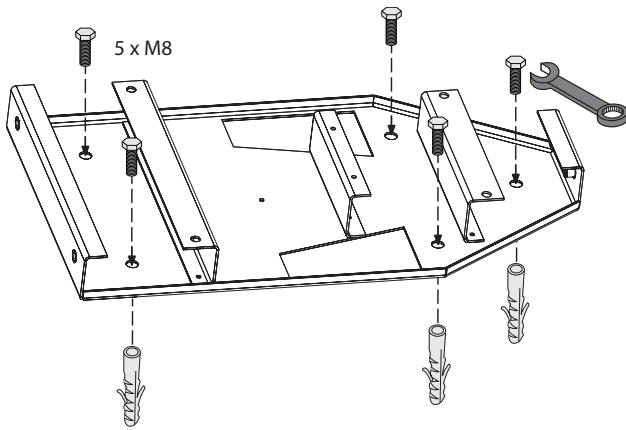
Mät upp platsen där luftridån skall installeras. Om elledningar ska ledas utmed golvet, är det nödvändigt att markera installationsområdet, inklusive ingångar för el- eller vattenledningar (luftridå VCV-B-25W).

Mät och markera hålen för golvfästet. Kontrolleras genom att placera golvfästet på den markerade platsen.



## 6. INSTALLATION

### 6.1-4 Skruva fast golvfästet 1) på golvet

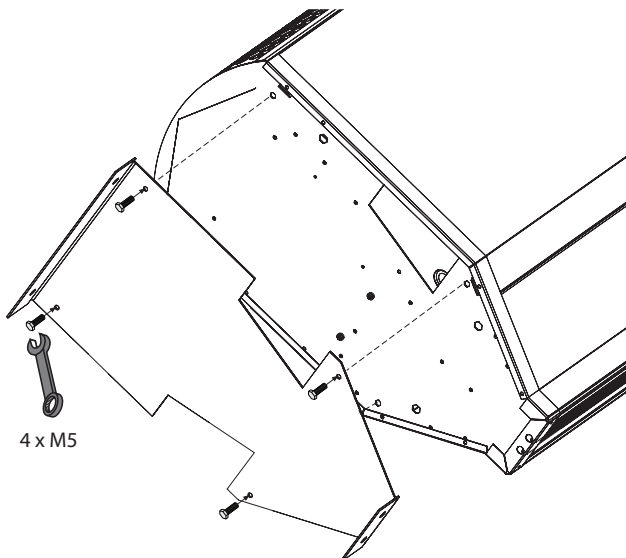


- Luftridån måste vara stabilt fastsatt!



- 5st **M8** skruvar (medföljer ej leveransen). Skruvarnas typ och storlek beror på golvmaterial.
- Samma antal och storlek på expandrar, avpassade golvmaterial.
- Ett borr för ovanstående.

### 6.1-5 Skruva fast golvfästet (del 2) på luftridån



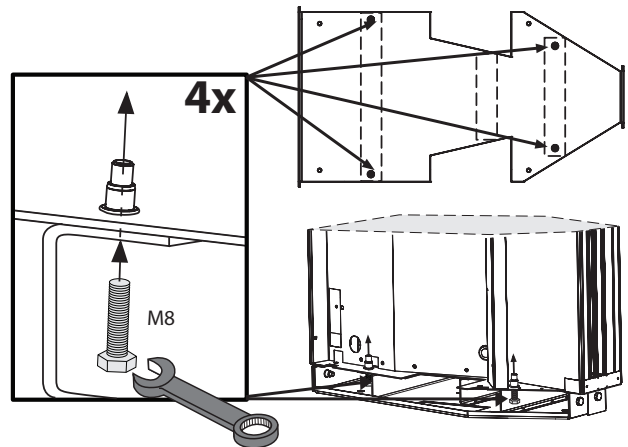
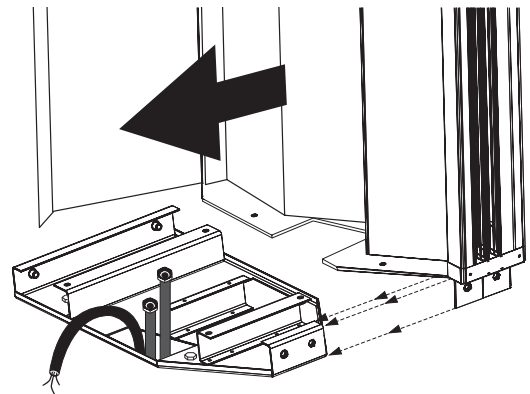
## 6. INSTALLATION



- 4st **M5** skruvar (inkluderade i leveransen)
- En Nr. 10 hylsnyckel eller ringnyckel
- En Nr. 13 hylsnyckel eller ringnyckel

### 6.1-6 Skjut luftridån på dess stöd (del 1)

Skjut luftridån med ett Golvfäste (del 2) på det fastsatta golvfästet (del 1), och skruva omgående fast luftridån i golvfästet med 4 vertikalt placerade M8 skruvar. (Medföljer leveransen)



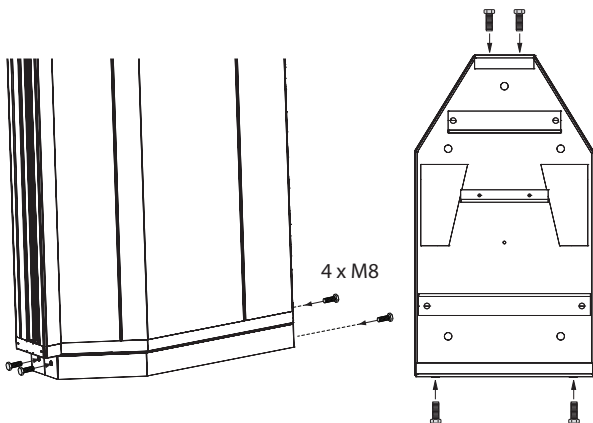
- **Håll luftridån stabilt när du skjuter på den!**
- **Efter att ha skjutit luftridån till monteringsläge, skruva omgående fast golvfästet (del 1) på golvfästet (del 2) med 4 M8 skruvar.** (Medföljer leveransen)



## 6. INSTALLATION

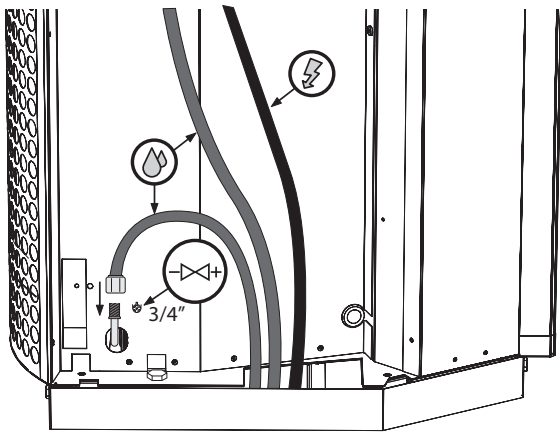
### 6.1-7 Täck över golvfästet

Sätt på kåporna för golvfästet och skruva fast dem horisontalt med 4 bultar.



### 6.2 ANSLUT FRAM OCH RETURVATTENLEDNINGARNA

VCV-B-25W



- En flexibel slang med en G3/4" anslutning



Vattenanslutning och trycktest av värmaren måste utföras av en VVS-installatör.



## 6. INSTALLATION

- Inloppet och Utloppet kan väljas höger eller vänster montage.
- **Den maximala vattentemperaturen är +100° C. Det maximala trycket är 1.6 MPa.** Vi rekommenderar att installera en avstängningsventil på inloppet och utloppet till värmaren för att möjliggöra avstängning av vattenförsörjning.
- Vattenbatteriet är försett med två luftventiler, och är belägna i vardera änden av vattenbatteriet.

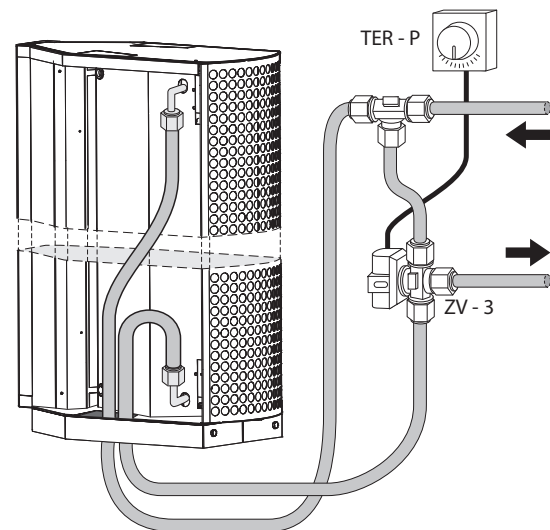
### 6.2-1 Reglering av vattenbatteri med en ZV-3 trevägsventil



Regleringen av *VENESSE Comfort* lufttridåns vattenbatteri måste hanteras separat.



6.5-5 Anslutningsdiagram för VCV-B-25W med tillbehör för reglering av vattenbatteriet

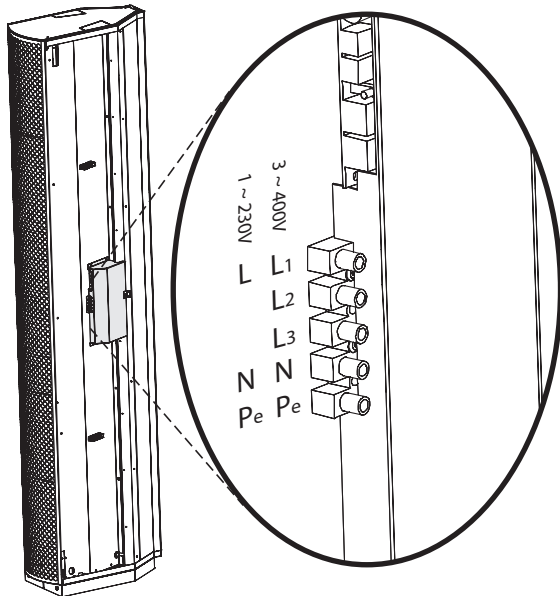


- Du finner detaljerad information om reglering av vattenspole som använder trevägsventilen (ZV-3), inklusive dess anslutningar, i handboken för ZV-3 trevägsventil.

## 6. INSTALLATION

## 6. INSTALLATION

### 6.3 ANSLUTNING AV ELFÖRSÖRJNINGEN



- Luftridåns elektriska anslutning måste vara baserad på en professionell design av en kvalificerad elektrisk systemingenjör.
- Installation måste utföras av en behörig elektriker. Alla tillämpliga nationella bestämmelser och direktiv måste följas.
- De elektriska kopplingsscheman på produkten väger tyngre än de som presenteras i denna handbok!
- Före installation, kontrollera att terminalmärkningarna motsvarar märkningarna på kopplingsschemat. Om du är osäker, kontakta din leverantör och anslut inte luftridån under några omständigheter.
- Vidrör aldrig luftridån invändigt förrän elförsörjningen har brutits!
- Om produkten är ansluten till något kontrollsystem annat är det ursprungliga, ska regleringen och mätningssystemet anslutas av företaget som har levererat systemet.

Minsta kabelarea:

Typ	Kabel [ks x mm <sup>2</sup> ]
VCV-B-25S	3 x 1.5
VCV-B-25E	5 x 6
VCV-B-25F	5 x 10
VCV-B-25W	3 x 1.5

## 6. INSTALLATION



- De elektriska parametrarna visas på tillverkarens etikett, som sitter under luftridåns servicekåpa.

Luftridå typ	
U = Spänning	I = Ström
f = Frekvens	P = Effekt
n = Hastighet	m = Vikt
ph = Fas	IP = IP märkning
av = Luftmängd	ver =

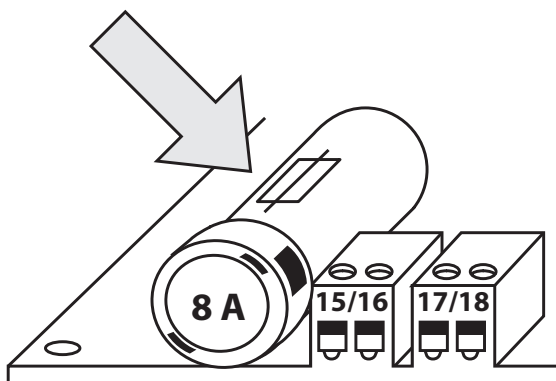
  

Serienummer
-------------

- Luftridån ska vara skyddad med **ett lämpligt överspänningskydd**, i överensstämmelse med dess elektriska parametrar. Av säkerhets-skäl, över-designade skydd rekommenderas inte.
- Luftridån ska vara ansluten med TN-S systemet, vilket innebär att **nolledaren måste alltid vara ansluten**.
- En huvud brytare måste placeras i elförsörjningsnätverket, **bryter allpoligt**.
- Ridåns hölje är IP20.

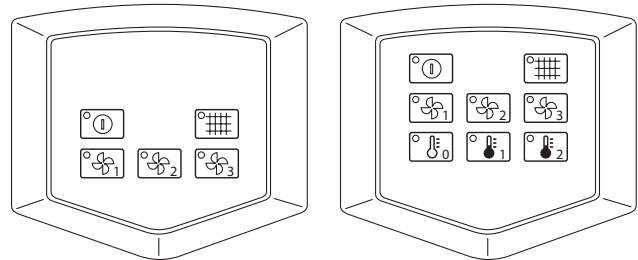


**VENESSE Comfort** luftridåer är utrustade med en 8A internsäkring. Denna säkerhetsäkring skyddar den elektroniska regleringen och fläk-tarna. Den sitter i elskåpet intill anslutningsdo-nen för dörrbrytarna och andra brytare.



## 6. INSTALLATION

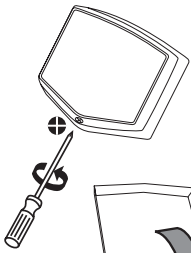
### 6.4 INSTALLERA KONTROLLPANELEN



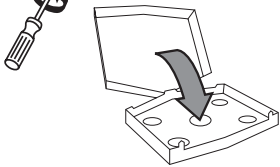
Kontrollpanel för luftridå utan värmare

Kontrollpanel för luftridå med elektrisk värmare eller vattenvärmare

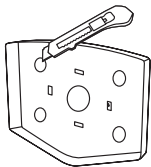
## 6. INSTALLATION



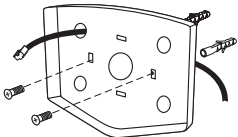
**6.4-1** Lossa skruven undertill på kontrollpanelen.



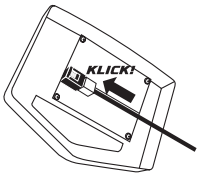
**6.4-2** Öppna lådan och häkta av fronten från de övre hakarna.



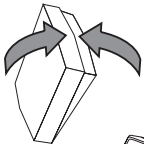
**6.4-3** Skär en öppning i bakstycket för kommunikationskabeln. Använd "knock-out" områdena för detta.



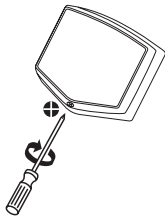
**6.4-4** Dra kommunikationskabeln i hålet du har skurit ut och fäst upp bakstycket mot väggen.



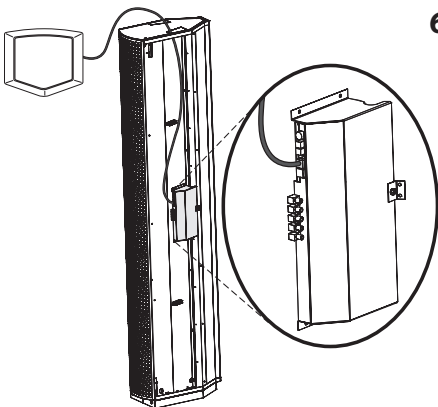
**6.4-5** Anslut kommunikationskabeln till kretskortet som sitter i regler panelens front.



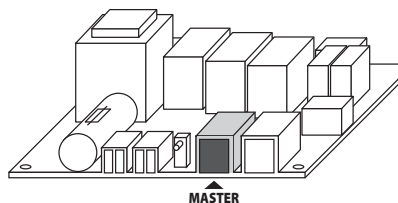
**6.4-6** Placera frontkåpan med elektroniken på de övre hakarna av bakstycket och fäll ner kåpan mot de nedre hakarna.



**6.4-7** Fäst skruven undertill på kontrollpanelen.



**6.4-8** Anslut den andra änden av kommunikationskabeln till MASTER anslutningen på luftridån.





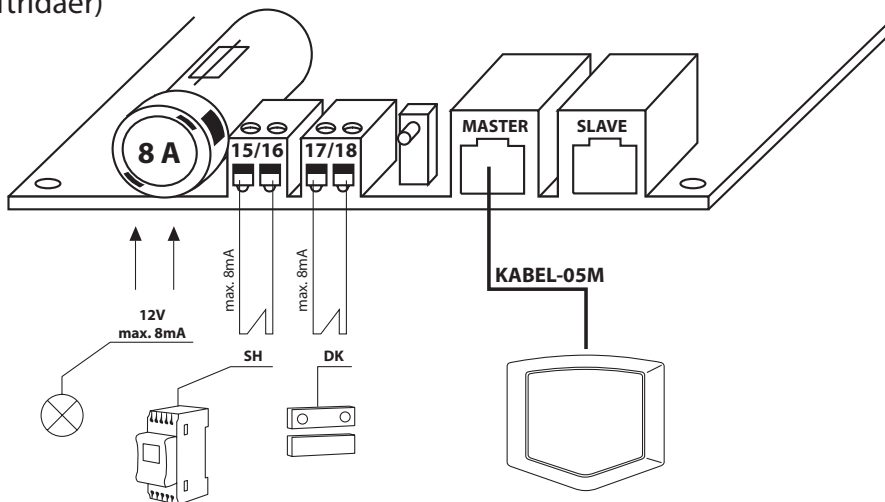
- Kabeln får inte dras med kraftledningar och ska placeras på tillräckligt långt avstånd ifrån dem.
- Under anslutningen se till att anslutningsdonet snäpper på plats.
- när kabeln monteras på väggen se till att dess isolering inte är skadad
- Om du inte omgående ansluter kabeln efter att ha monterat kontrollpanelen och luftridån, täck över anslutningsdonen eller kabeländarna med isoleringstejp, för att förhindra möjlig mekanisk skada eller kortslutning.
- Kabelanslutningen får inte komma i kontakt med vatten eller någon annan vätska.

## 6.5 ANSLUT DE EXTERNA KOMPONENTERNA

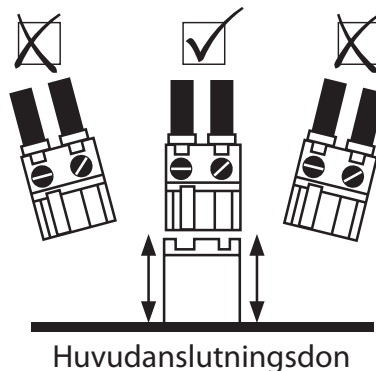
(Extra tillbehör:)

### Ledningsdragnings exempel:

(alla typer av luftridåer)



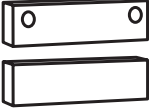
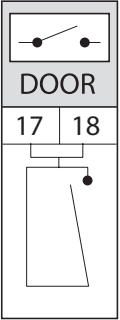

- När du ansluter externa komponenter, **ska elförsörjningen till luftridån vara bruten.**
- Alla externa reglerkomponenter ska anslutas **i överensstämmelse med de elektriska kopplingscheman.**
- Anslutningsdonen ska anslutas till elpanelen genom att använda **rimlig kraft och alltid vertikalt till basen.**



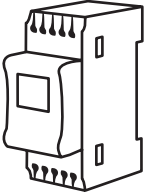

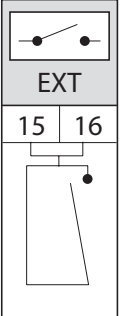


- För varje komponent, ska all bold eller en som motsvarar dess **individuella specifikationer** användas.

## 6. INSTALLATION

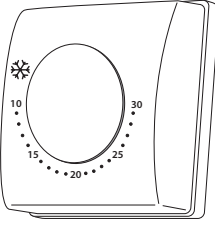

### 6.5-1 Magnetkontakt DK

	<p><b>Teknisk information</b></p> <ul style="list-style-type: none"><li>- Potentialfri magnetkontakt med en max. spänning på 12V.</li><li>Kabel - Dual-core kabel med en diameter på 0.5 mm. - Max. längd: 50 m.</li></ul>
	<p><b>Anslutningsdon på luftridån: 17/18</b></p> <p> <b>Ingår inte i leveransen.</b></p>

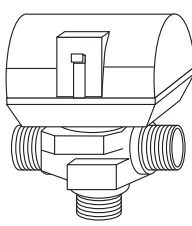

### 6.5-2 Kopplingsur SH

	<p> - Isolerad brytarkontakt med en max. spänning på 230V.</p> <ul style="list-style-type: none"><li>- Kabel - Dual-core kabel med en diameter på 0.5 mm. - Max. längd: 50 m.</li><li>- Treledarekabel med en diameter på 1.5 mm.</li></ul>
	<p><b>Anslutningsdon på luftridån: 15/16</b></p> <p> <b>Ingår ej i leveransen.</b></p> <p></p> <ul style="list-style-type: none"><li>• Kopplingsuret är konstruerat för anslutning på en DIN skena. Placering i fördelningsdosan rekommenderas.</li><li>• Kopplingsuret måste drivas av separat strömförsörjning.</li></ul>

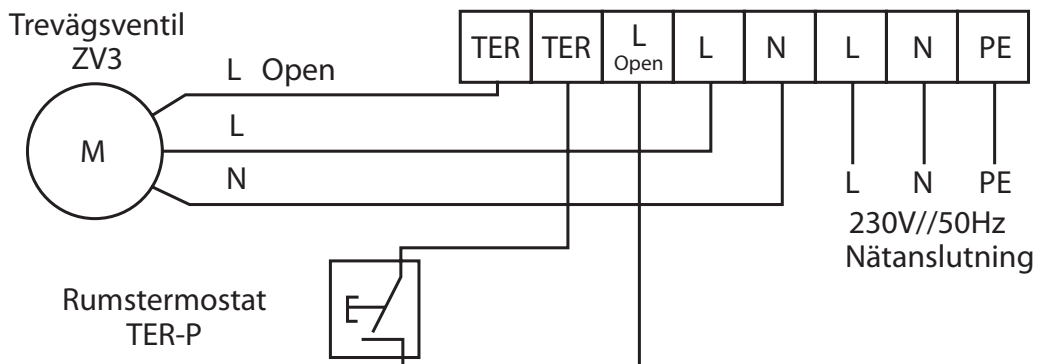
## 6.5.-3 Rumstermostat

	<ul style="list-style-type: none"> <li>• Rumstermostat för koppling av enheten beroende på temperaturen i rummet där mätningen sker.</li> <li>• Potentialfri omkopplare max. spänning 230 V.</li> <li>• KABEL: Tvåledad kabel med min. 0.5 mm diameter. Maximal längd 50 m.</li> </ul>
	<p> <b>Luftridåplint: TER / Lopen</b> Ingår ej.</p>

## 6.5.-4 Trevägsventil

	<ul style="list-style-type: none"> <li>• Potentialfri omkopplare max. spänning 230 V.</li> <li>• KABEL: Treledad anslutningskabel med min. diameter 1.5 mm, 230/ 50Hz</li> </ul>
	<p> <b>Luftridåplint: TER / L / N</b> Ingår ej.</p>

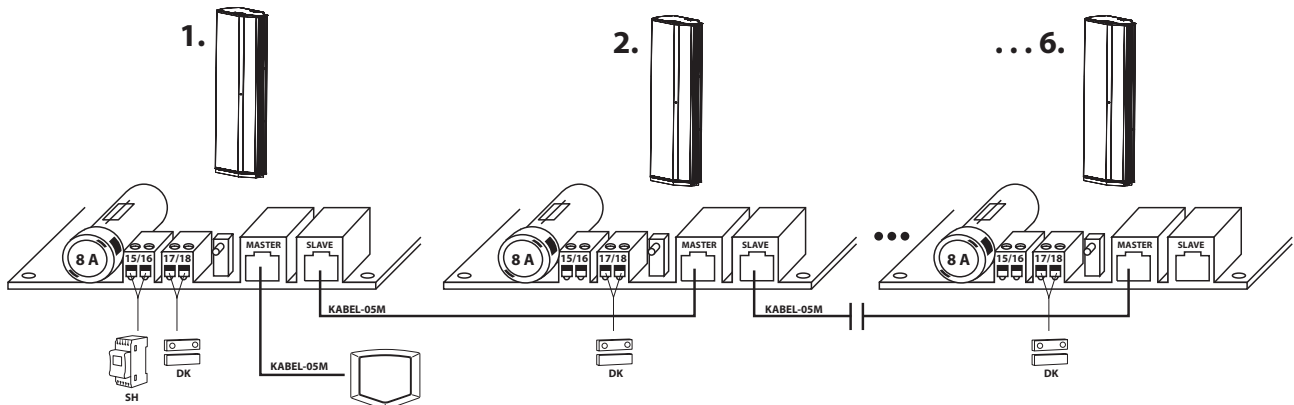
## 6.5-5 Anslutningsdiagram för ridå VCV-B-25W med tillbehör för reglering av vattenvärmaren



## 6. INSTALLATION

### 6.6 ANSLUTNING PARALLELLSTYRDA LUFTRIDÅER

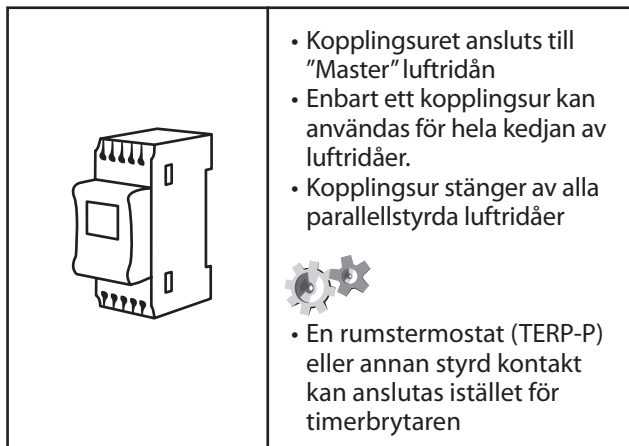
Luftridån **VENESSE Comfort** har tillverkats för att tillåta installation av upp till sex luftridåer som manövreras parallellt från en kontrollpanel. Utse en luftridå som MASTER och anslut reglerpanelen till den. Anslut sedan luftridåerna som ska styras (SLAVE). Samma typ av kommunikationskabel används för att ansluta luftridåerna till varandra och till kontrollpanelen.



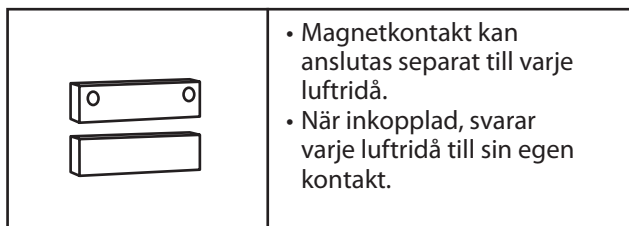
DK=Magnetkontakt; SH=Kopplingsur.

Parallellstyrda kan kompletteras med dessa komponenter:

#### Kopplingsur SH

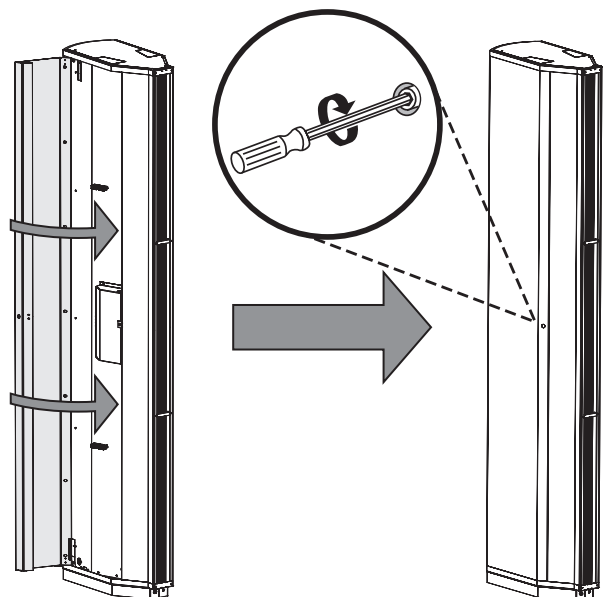


#### Magnetkontakt DK



### 6.7 STÄNGNING AV LUFTRIDÅN

Efter att ha anslutit elförsörjningen, vatteninlopp och vattenutlopp, och alla externa kontrollelement, stäng och skruva fast servicekåpan på luftridån.





## 7. INITIAL START



### Innan du tar luftridån i bruk, kontrollera följande:

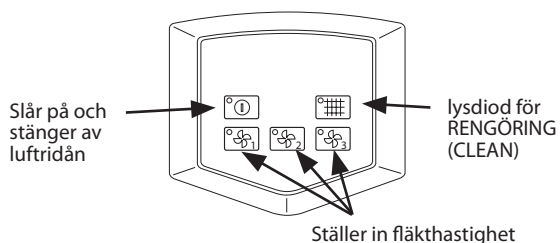
- Har några verktyg eller andra föremål lämnats kvar inuti som kan skada luftridån?
- Är elförsörjningen tillräcklig och, om nödvändigt, uppvärmningsvatten?
- Har luftridån stängts ordentligt?
- Har kontrollpanelen anslutits korrekt

Använd den initiala starten för att kontrollera driften på grundläggande utrustning (fläkt rörelse, värme). Kontrollera varje inställd funktion i överensstämmelse med. **Drift och underhållshandboken för VENESSE Comfort luftridå.**

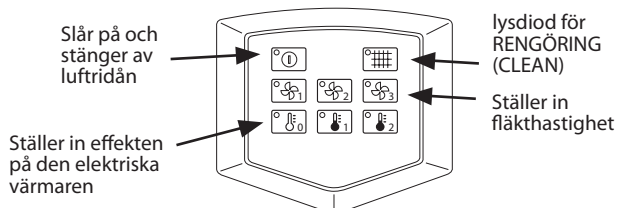
### 7.1 REGLERING

#### 7.1-1 Kontrollpanel

VCV-B-25S




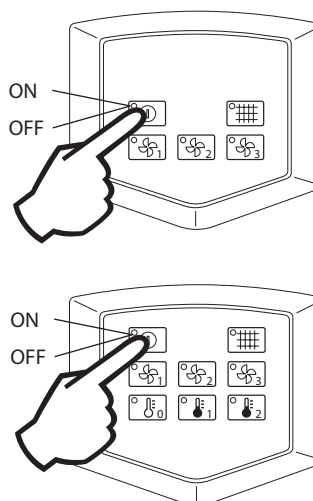
VCV-B-25E, VCV-B-25F, VCV-B-25W



## 7. INITIAL START

#### 7.1-2 Slår på och stänger av luftridån

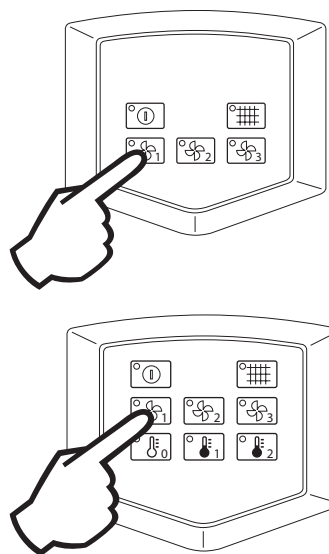
Tryck på .knappen  för att slå på luftridån. Tryck på samma knapp för att stänga av luftridån.



Inställningar är angivna av ett lysande LED över knappen.

#### 7.1-3 Inställning av fläkthastighet

Tryck på .knappen  för att välja en av de tre fläkthastigheterna eller för att stänga av fläkten.

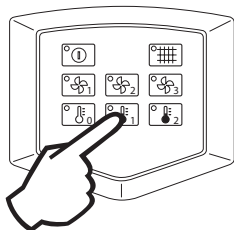


Inställningar är angivna av ett lysande LED över knappen.

## 7. INITIAL START


### 7.1-4 Inställning av den elvärmen

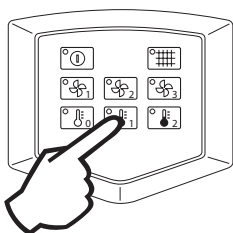
Tryck på knappen  för att välja en av de två värmenivåerna eller för att stänga av värmaren.



Inställningar visas av en lysdiod ovanför knappen.

### 7.1-5 Inställning av vattenvärmaren

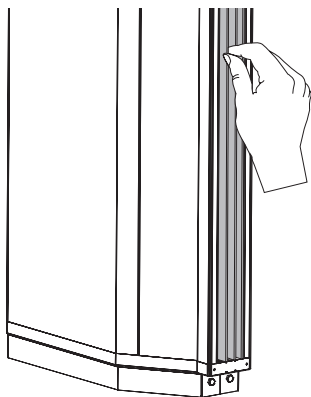
Genom att trycka på knapparna  kan man stänga av eller sätta på vattenvärmaren - gäller bara version VCV-B-25W



**För information om reglering av vattenvärmaren, läs handboken för användning av vattenregulator (d.v.s., ZV-3, TER-P, SMU+OSMU, etc.)!**

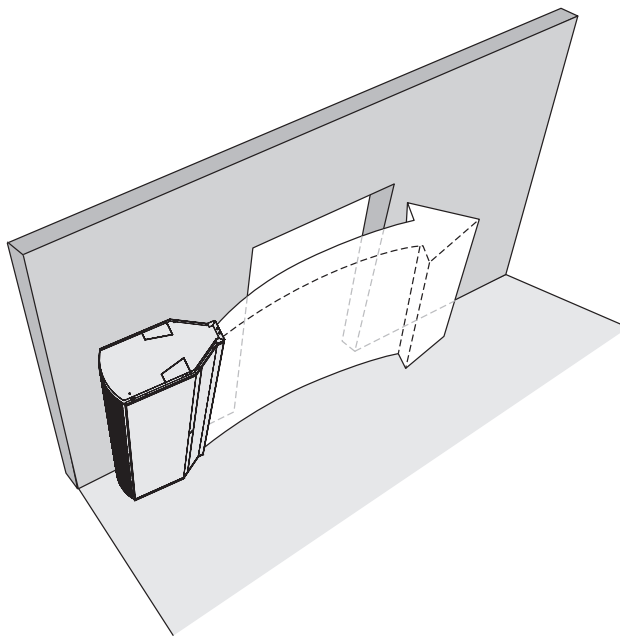
### 7.2 STÄLL IN LUFTRIKTNINGEN

Detta ställs in genom att vrida luftridåns lameller i den önskade riktningen.



## 8. SAMMANFATTNING

För optimal effekt, rekommenderar vi att ställa in öppningarna så att de blåser något utåt.



### 8. SAMMANFATTNING

Efter att ha installerat luftridån, läs noggrant **Drift och underhållshandboken för VENESSE Comfort Air luftridå**, liksom också **Handboken för luftridåsäkerhet**.

Om du har några tvivel eller frågor, tveka inte att kontakta vår försäljnings- eller tekniska avdelning.

### LEVERANTÖR

**Adress**  
EVECO AB  
Traneredsvägen 112  
426 53 Västra Frölunda  
Sweden

tel: 031-840-850

Copyright (c) 2005-2007 2VV s.r.o.  
Alla rättigheter förbehållna.  
B01-0205-0110-00



