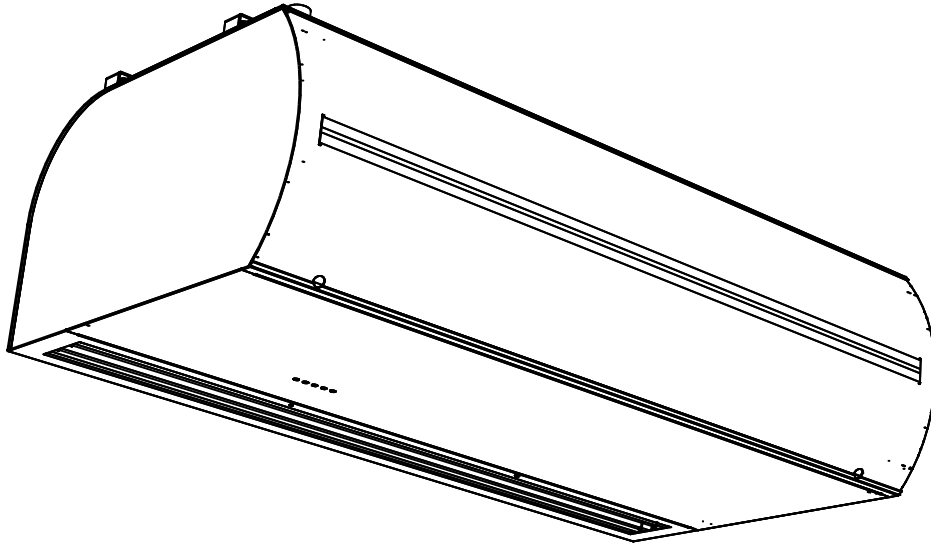




PARTNER IN VENTILATION

SV

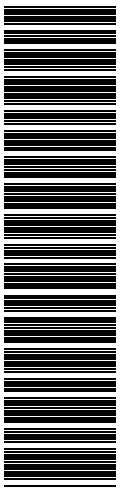


STANDESSE *comfort*

VCS4x-....

Fullständig bruksanvisning
INSTALLATION

1/1








B01-0208-0511-15

2

1. INNAN DU BÖRJAR

Beskrivning av symbolerna i manualen

	SYMBOL	BETYDELSE
	Obs!	Varning/försiktighet
	GLÖM INTE!	Viktiga anvisningar
	DU BEHÖVER OBSERVERA	Praktiska tips och information
	TEKNISK INFORMATION	Mer detaljerad teknisk information
	LÄNK	Se andra avsnitt i manualen



Läs noggrant igenom avsnittet "**Säker användning av luftridåer**" före installationen. Den innehåller alla instruktioner om säker och korrekt användning av produkten.

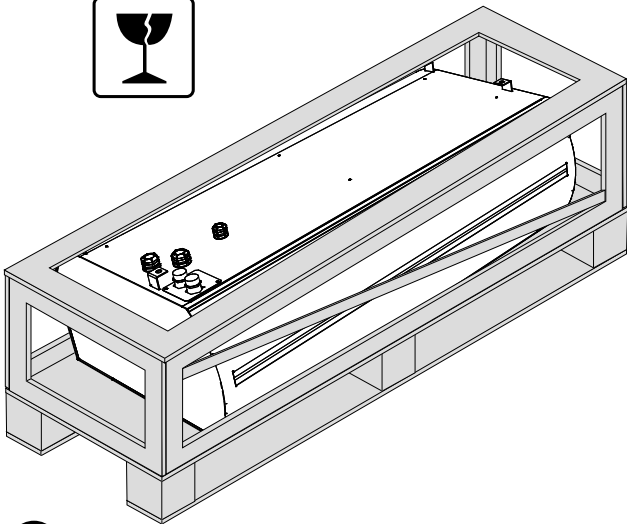
Denna manual innehåller viktiga instruktioner för att säkerställa korrekt installation av luftridån. Läs alla följande instruktioner noggrant före installationen och följ dem! Tillverkaren förbehåller sig rätten att göra ändringar, bland annat på teknisk dokumentation, utan föregående meddelande. Behåll denna handbok för framtida bruk. Instruktionerna i denna manual är en del av produkten.

Försäkran om överensstämmelse

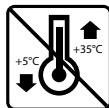
Konformitetsförklaring för luftridåer STANDESSE Comfort finns på www.2vv.cz

2. UPPACKNING

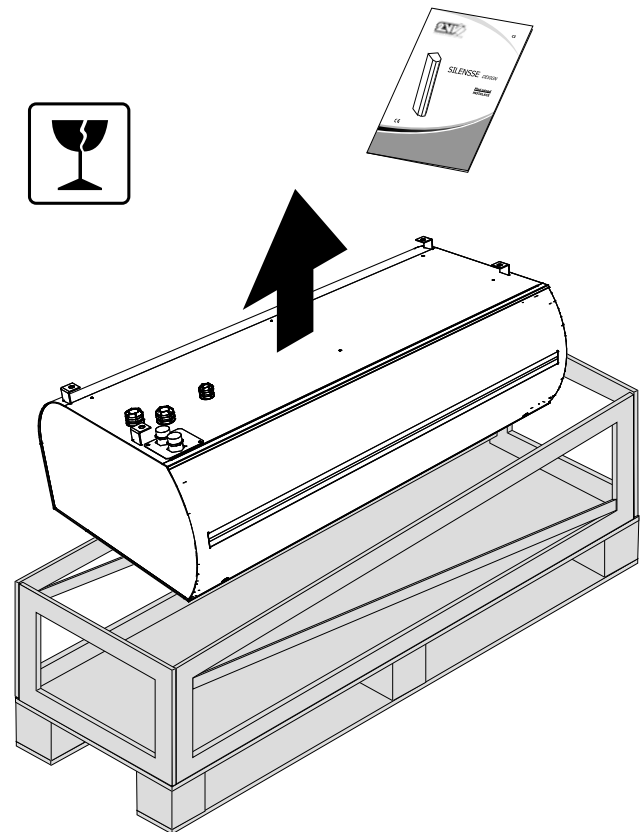
2.1 KONTROLLERA FÖRPACKNINGEN



- Efter leveransen bör du omedelbart kontrollera om den förpackade produkten är skadad. Om förpackningen är skadad kontakta leveransservice. Om reklamationen inte lämnas in i tid, kan den bli ogiltig.
- Kontrollera om det är samma produkt som du beställt. Om det finns några skillnader, packa inte upp ridån utan rapportera genast felet till leverantören.
- Efter upppackningen, kontrollera om ridån och de andra delarna är i ordning. Om du undrar över någonting, kontakta leverantören.
- Installera aldrig en skadad luftridå!
- Om du inte packar upp ridån omedelbart efter leveransen måste den förvaras i en torr inomhusmiljö med en omgivningstemperatur på mellan **+5 °C och +35 °C**



2.2 PACKA UPP LUFTRIDÅN



- Om ridån har transporterats vid temperaturer under 0 °C, måste den sitta kvar i minst 2 timmar under normala driftförhållanden efter upppackning, utan att slå på den. Detta gör det möjligt luftridåns invändiga temperatur att stabiliseras.

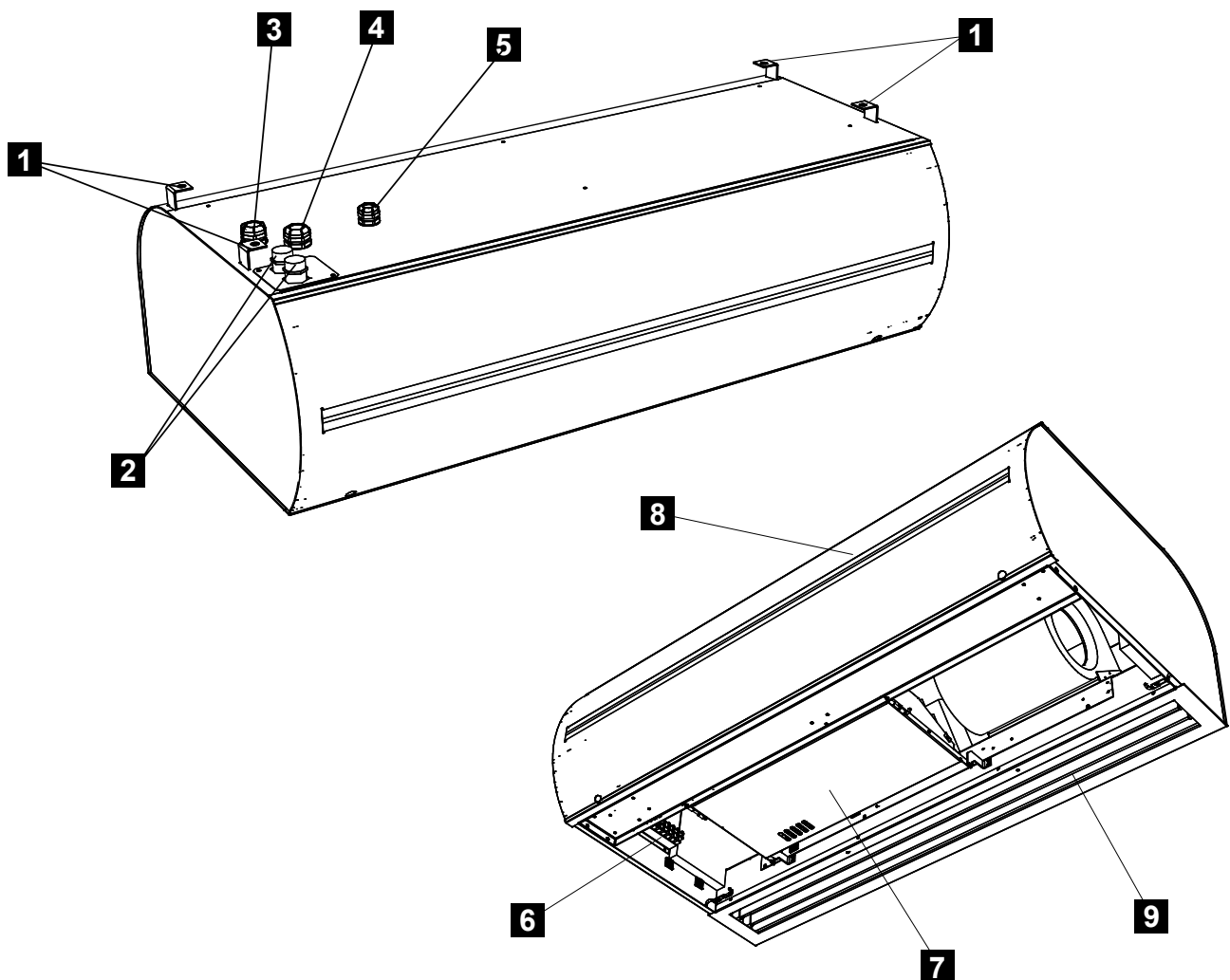


Alla använda förpackningsmaterial är miljövänliga och kan återanvändas eller återvinnas.



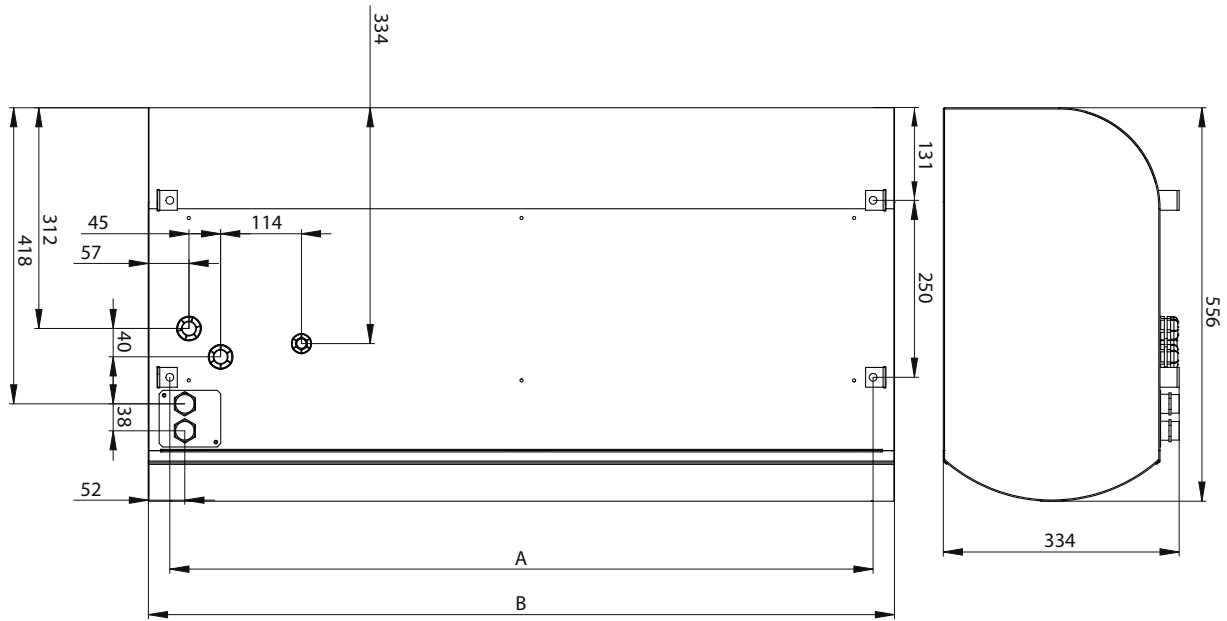
Ta aktiv del i miljöskyddet och se till att förpackningsmaterial kasseras eller återvinns på ett korrekt sätt.

3. HUVUDELAR



1. Upphängningsfästen
2. Vattenspöleanslutning $\frac{3}{4}$ "
3. Strömförsörjning kabelkontakt
4. Styrkabelkontakt (SM styrmodul) eller kabelkontakt för vattenbatteriets regulator (DA, DM styrmoduler)
5. Pit för kapillärrör TV1 / 1 (endast SM styrmodul)
6. Nätkontakter och säkringsplats
7. Kontrollmoduluttag
8. Inloppsskydd
9. Utloppsgaller

4. DIMENSIONER



Typ	Mellanrum vid installationshålen A [mm]	Bredd B [mm]
VCS4x-10x-x ..	994	1054
VCS4x-15x-x ..	1494	1554
VCS4x-20x-x ..	1994	2054
VCS4x-25x-x ..	2394	2454

5. TEKNISKA PARAMETRAR

Typ	Max. höjd dörrar	Utsugningseffekt	Buller **	Värmare, uteffekt	Värmarens strömförsörjning	Fläktens strömförsörjning	Vikt
	[m]						
VCS4A-10E-1-0-0-2	5,0	1950	45,5	9,5	400/13,7	230/1,1	43
VCS4A-15E-1-0-0-2		2850	47,5	15	400/21,7	230/1,75	61
VCS4A-20E-1-0-0-2		3700	48,3	19	400/27,5	230/2,35	78
VCS4A-25E-1-0-0-2		4500	48,9	24,5	400/35,4	230/3,0	96
VCS4A-10V-1-0-0-2		1850	45,5	15,48	-	230/1,10	45
VCS4A-15V-1-0-0-2		2750	49,7	33,43	-	230/1,75	63
VCS4A-20V-1-0-0-2		3600	51,0	45,39	-	230/2,35	78
VCS4A-25V-1-0-0-2		4400	51,5	57,24	-	230/3,00	98

* På vilket avstånd den genomsnittliga hastigheten för luftströmmen sjunker till 2m/s. För optimala förhållanden och maximal prestanda för utrustningen.

** Ljudtryck på ett avstånd av 3 m från ridån.

*** Med en vattentemperaturgradient på 90 ° / 70 °C och sugluftstemperatur på +18 °C

5. TEKNISKA PARAMETRAR

Typ	Max. höjd dörrar	Utsugningseffekt	Buller **	Värmare, uteffekt	Värmarens strömförsörjning	Fläktens strömförsörjning	Vikt
	[m]	[m ³ /h]	[dB(A)]	[kW]	[V/A]	[V/A]	[kg]
VCS4B-10S-1-0-0-2	6,5	2200	52,1	-	-	230/2,25	42
VCS4B-15S-1-0-0-2		3400	54,5	-	-	230/3,50	59
VCS4B-20S-1-0-0-2		4550	55,3	-	-	230/4,70	76
VCS4B-25S-1-0-0-2		5500	56,3	-	-	230/5,60	93
VCS4B-10E-1-0-0-2		2150	52,1	9,5	400/13,7	230/2,25	46
VCS4B-15E-1-0-0-2		3350	54,5	15	400/21,7	230/3,50	63
VCS4B-20E-1-0-0-2		4550	55,3	19	400/27,5	230/4,70	81
VCS4B-25E-1-0-0-2		5400	56,3	24,5	400/35,4	230/5,60	99
VCS4B-10V-1-0-0-2		2100	51,9	16,97	-	230/2,25	48
VCS4B-15V-1-0-0-2		3300	53,5	38,47	-	230/3,50	65
VCS4B-20V-1-0-0-2		4400	55,0	52,64	-	230/4,70	83
VCS4B-25V-1-0-0-2		5250	56,1	65,46	-	230/5,60	97
VCS4C-10S-1-0-0-2		8,0	2850	55,6	-	-	230/3,30
VCS4C-15S-1-0-0-2	4150		55,8	-	-	230/4,60	64
VCS4C-20S-1-0-0-2	5150		56,0	-	-	230/5,55	80
VCS4C-25S-1-0-0-2	6300		56,6	-	-	230/6,90	98
VCS4C-10E-1-0-0-2	2800		55,6	9,5	400/13,7	230/3,30	53
VCS4C-15E-1-0-0-2	4050		55,8	15	400/21,7	230/4,60	68
VCS4C-20E-1-0-0-2	5050		56,0	19	400/27,5	230/5,55	86
VCS4C-25E-1-0-0-2	6050		56,6	24,5	400/35,4	230/6,90	110
VCS4C-10V-1-0-0-2	2750		55,2	20,80	-	230/3,30	55
VCS4C-15V-1-0-0-2	3900		55,6	43,87	-	230/4,60	70
VCS4C-20V-1-0-0-2	4800		55,9	56,21	-	230/5,55	88
VCS4C-25V-1-0-0-2	5950		56,2	72,12	-	230/6,90	108

* På vilket avstånd det genomsnittliga luftströmsflödet sjunker till 2m/s. För optimala förhållanden och maximal prestanda för utrustningen.

** Ljudtryck på ett avstånd av 3 m från ridån.

*** Med en vattentemperaturgradient på 90 ° / 70 °C och temperaturen hos sugluft vid +18 °C

Luftridåer med elektriska värmare

Typ	Luftflöde [m ³ /h]	Värmarens effekt [kW]	Utgående temperatur Δt [°C]
VCS4A-10E	1950	9,5	14,54
VCS4A-15E	2850	15	15,71
VCS4A-20E	3700	19	15,32
VCS4A-25E	4500	24,5	16,25
VCS4B-10E	2150	9,5	13,19
VCS4B-15E	3350	15	13,36
VCS4B-20E	4550	19	12,46
VCS4B-25E	5400	24,5	13,54
VCS4C-10E	2800	9,5	10,12
VCS4C-15E	4050	15	11,05
VCS4C-20E	5050	19	11,23
VCS4C-25E	6050	24,5	12,08

5. TEKNISKA PARAMETRAR

**Luftridåer med ett vattenbatteri för en vattentemperaturgradient på 90 ° / 70 °C
och vid en suglufttemperatur på +18 °C**

Typ	Luftflöde [m ³ /h]	Värmeeffekt [kW]	Utloppstemperatur [° C]	Vattenflöde [l / s]	Tryckfall [kPa]
VCS4A-10V-	1850	15,48	46	0,18	3,59
VCS4A-15V-	2750	33,43	58	0,40	4,87
VCS4A-20V-	3600	45,39	60	0,54	8,50
VCS4A-25V-	4400	57,24	61	0,68	14,26
VCS4B-10V-	2100	16,97	45	0,20	4,19
VCS4B-15V-	3300	38,47	56	0,46	5,72
VCS4B-20V-	4400	52,64	57	0,63	10,90
VCS4B-25V-	5250	65,46	59	0,78	17,98
VCS4C-10V-	2750	20,80	43	0,25	5,92
VCS4C-15V-	3900	43,87	55	0,52	6,66
VCS4C-20V-	4800	56,21	57	0,67	12,19
VCS4C-25V-	5950	72,12	58	0,86	21,29

**Luftridåer med ett vattenbatteri för en vattentemperaturgradient på 80°/60 °C
och vid en insuglufttemperatur på +18 °C**

Typ	Luftflöde [m ³ /h]	Värmeeffekt [kW]	Utloppstemperatur [° C]	Vattenflöde [l / s]	Tryckfall [kPa]
VCS4A-10V-	1850	12,75	40	0,15	2,62
VCS4A-15V-	2750	27,63	51	0,33	3,93
VCS4A-20V-	3600	37,63	52	0,45	6,26
VCS4A-25V-	4400	47,44	53	0,56	10,38
VCS4B-10V-	2100	13,97	40	0,17	3,04
VCS4B-15V-	3300	31,72	49	0,38	4,58
VCS4B-20V-	4400	43,52	50	0,52	7,93
VCS4B-25V-	5250	54,13	52	0,64	12,96
VCS4C-10V-	2750	17,09	38	0,20	4,24
VCS4C-15V-	3900	36,12	48	0,43	5,31
VCS4C-20V-	4800	46,42	49	0,55	8,82
VCS4C-25V-	5950	59,54	51	0,71	15,26

5. TEKNISKA PARAMETRAR

Luftridåer med ett vattenbatteri för en vattentemperaturgradient på 70°/50 °C och vid en insugslufttemperatur på +18 °C

Typ	Luftflöde [m ³ /h]	Värmeeffekt [kW]	Utloppstemperatur [° C]	Vattenflöde [l / s]	Tryckfall [kPa]
VCS4A-10V-	1850	10,10	36	0,12	1,82
VCS4A-15V-	2750	21,96	44	0,26	3,05
VCS4A-20V-	3600	30,00	45	0,36	4,38
VCS4A-25V-	4400	37,82	46	0,45	7,13
VCS4B-10V-	2100	11,05	35	0,13	2,09
VCS4B-15V-	3300	25,15	43	0,30	3,54
VCS4B-20V-	4400	34,60	43	0,41	5,48
VCS4B-25V-	5250	43,03	44	0,51	8,82
VCS4C-10V-	2750	13,50	34	0,16	2,88
VCS4C-15V-	3900	28,58	42	0,34	4,08
VCS4C-20V-	4800	36,86	43	0,44	6,06
VCS4C-25V-	5950	47,25	44	0,56	10,30

Luftridåer med ett vattenbatteri för en vattentemperaturgradient på 60°/40 °C och vid en insugslufttemperatur på +18 °C

Typ	Luftflöde [m ³ /h]	Värmeeffekt [kW]	Utloppstemperatur [° C]	Vattenflöde [l / s]	Tryckfall [kPa]
VCS4A-10V-	1850	7,51	31	0,09	1,17
VCS4A-15V-	2750	16,39	37	0,19	2,23
VCS4A-20V-	3600	22,47	38	0,27	2,85
VCS4A-25V-	4400	28,33	38	0,34	4,48
VCS4B-10V-	2100	8,21	30	0,10	1,33
VCS4B-15V-	3300	18,72	36	0,22	2,57
VCS4B-20V-	4400	25,83	37	0,31	3,49
VCS4B-25V-	5250	32,13	37	0,38	5,47
VCS4C-10V-	2750	10,00	30	0,12	1,79
VCS4C-15V-	3900	21,23	35	0,25	2,94
VCS4C-20V-	4800	27,48	36	0,33	3,83
VCS4C-25V-	5950	35,22	37	0,42	6,34

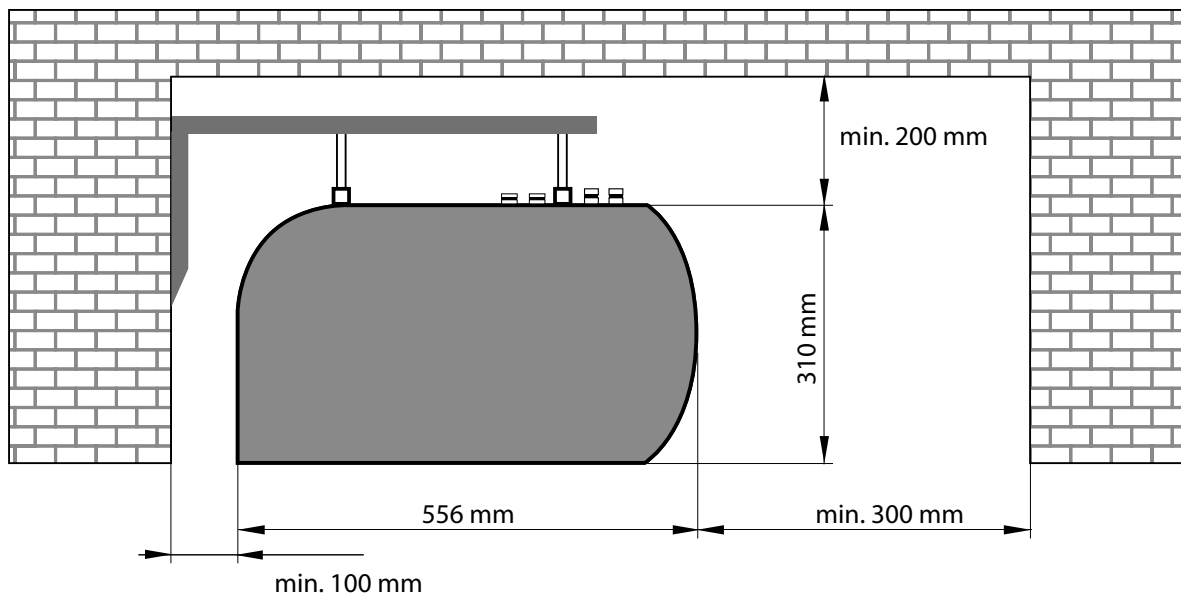


Detta varmvattentemperaturbatteri, tillverkat av koppar-aluminiumlegering, är konstruerat för en högsta operativ vattentemperatur på 100 °C och ett högsta driftstryck på 1,6 MPa.

6. INSTALLATION

6.1 VÄLJ INSTALLATIONSPLATSEN OCH INSTALLERA LUFTRIDÅN

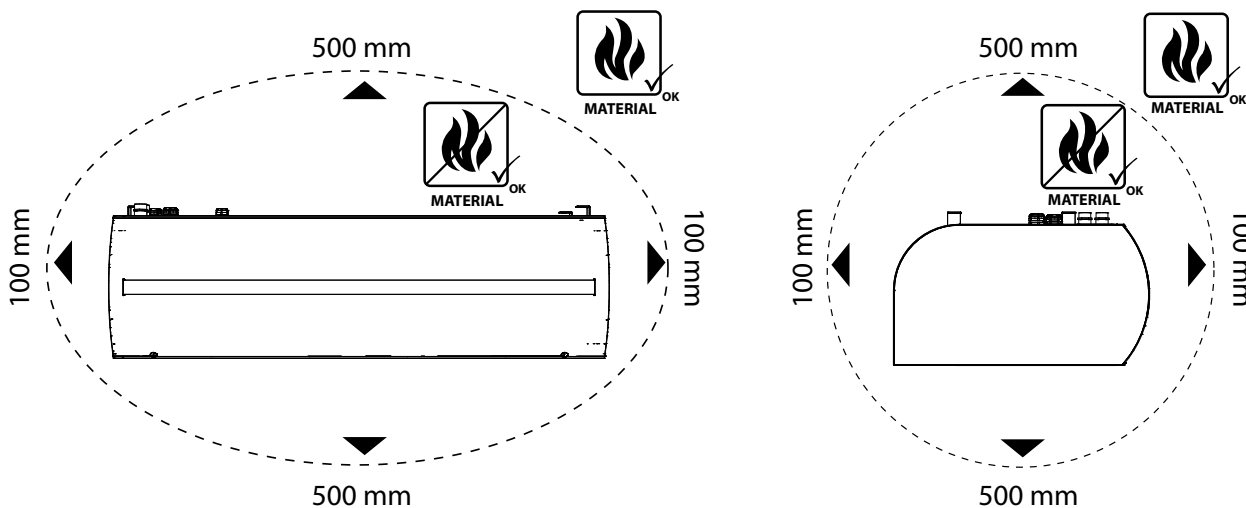
6.1-1 Mått vid monterad version



Luftridån får endast installeras i horisontellt läge!

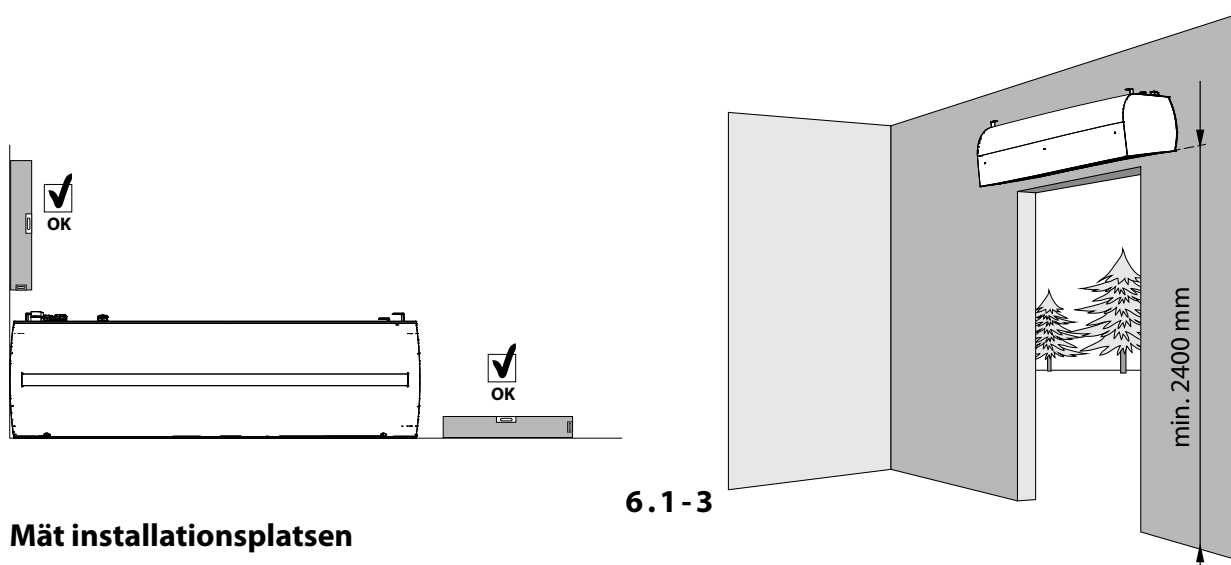
- Luftridån kan installeras över dörröppningen. Alla säkerhetsavstånd för brandfarliga material och säker användning av luftridån måste följas.
- Ta hänsyn till att servicehuven ska kunna nås vid val av luftridåns installationsläge.
- Den måste användas i torr, täckt inomhusmiljö med en omgivningstemperatur mellan +5 °C och +35 °C och en relativ fuktighet på upp till 80 %
- Luftridån är inte avsedd för att flytta luft som innehåller brännbara eller explosiva blandningar, kemisk rök, grovt damm, sot, fett, gifter, smittsamma bakterier, etc.

6.1-2 Säkerhetsavstånd



6. INSTALLATION

- Endast icke brännbart material (de som inte brinner, pyr eller förkolnar) eller brandsäkert material (de som inte brinner, men främst pyr, t.ex. gipsskivor) kan förvaras inom ett avstånd på 100 mm från luftridån (i alla riktningar). Dessa material får inte blockera luftintag eller utloppsöppningar.
- För luftridåer med en elektrisk värmare, är säkert avstånd från konstruktionsmaterial och och brännbara föremål följande:
- Säkerhetsavståndet för brännbart material i riktning för det huvudsakliga luftflödet (dvs bakom utloppet) är 500 mm.
- Säkerhetsavståndet för brännbart material ovanför luftridån är 500 mm.
- Säkerhetsavståndet för brännbart material i andra riktningar är 100 mm.

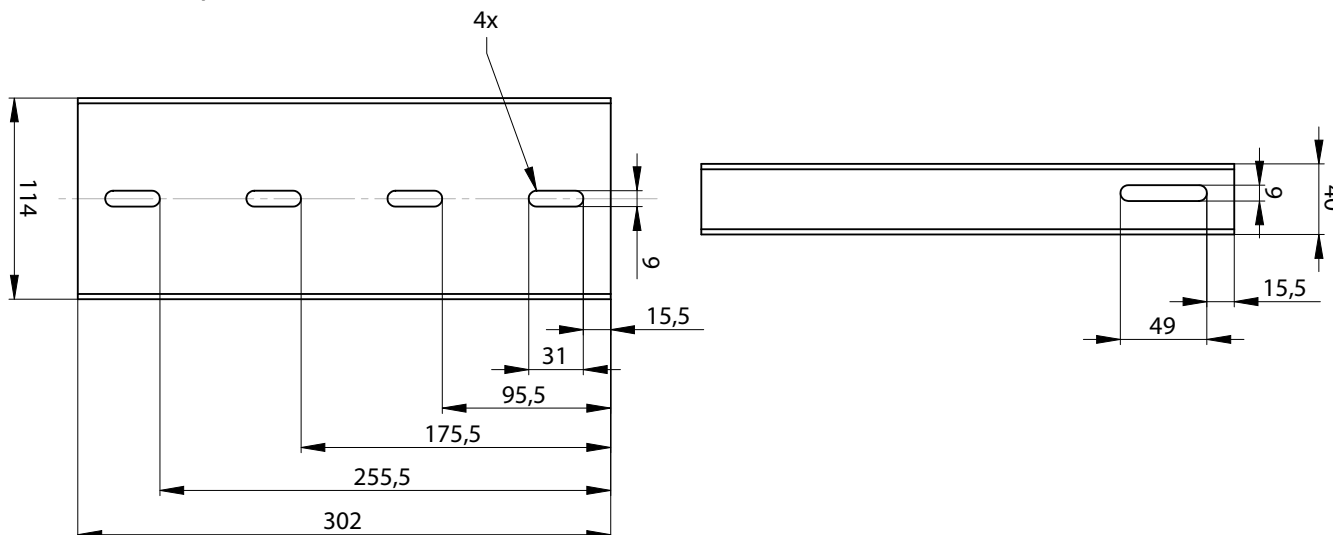


Mät installationsplatsen

Välj plats för installationen och mät installationsplatsen. Mät ut måtten för takinstallation eller för väggmonterade konsoler.

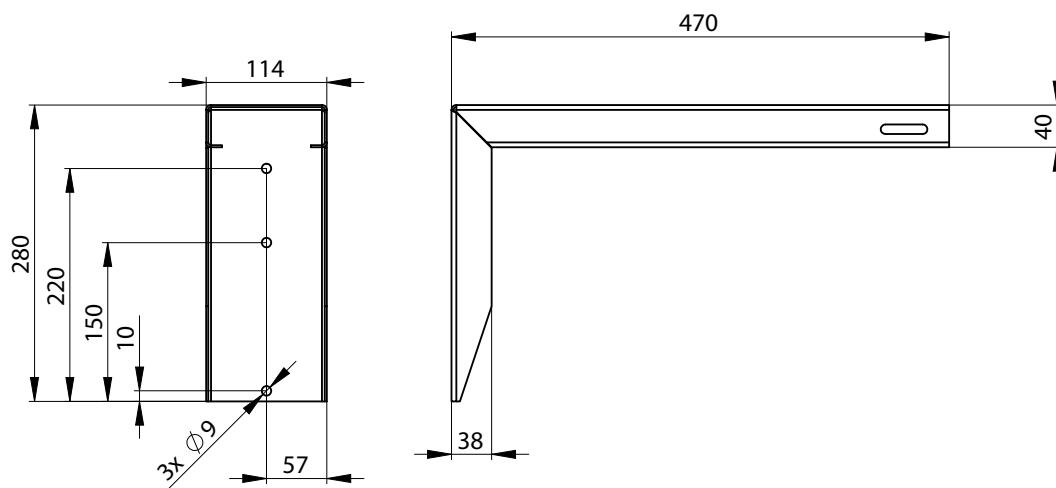


Vid takmontering använder du "Ceiling holder SET": VCS4-KONZ-STR. "Ceiling holder SET" måste beställas separat som extra tillbehör.

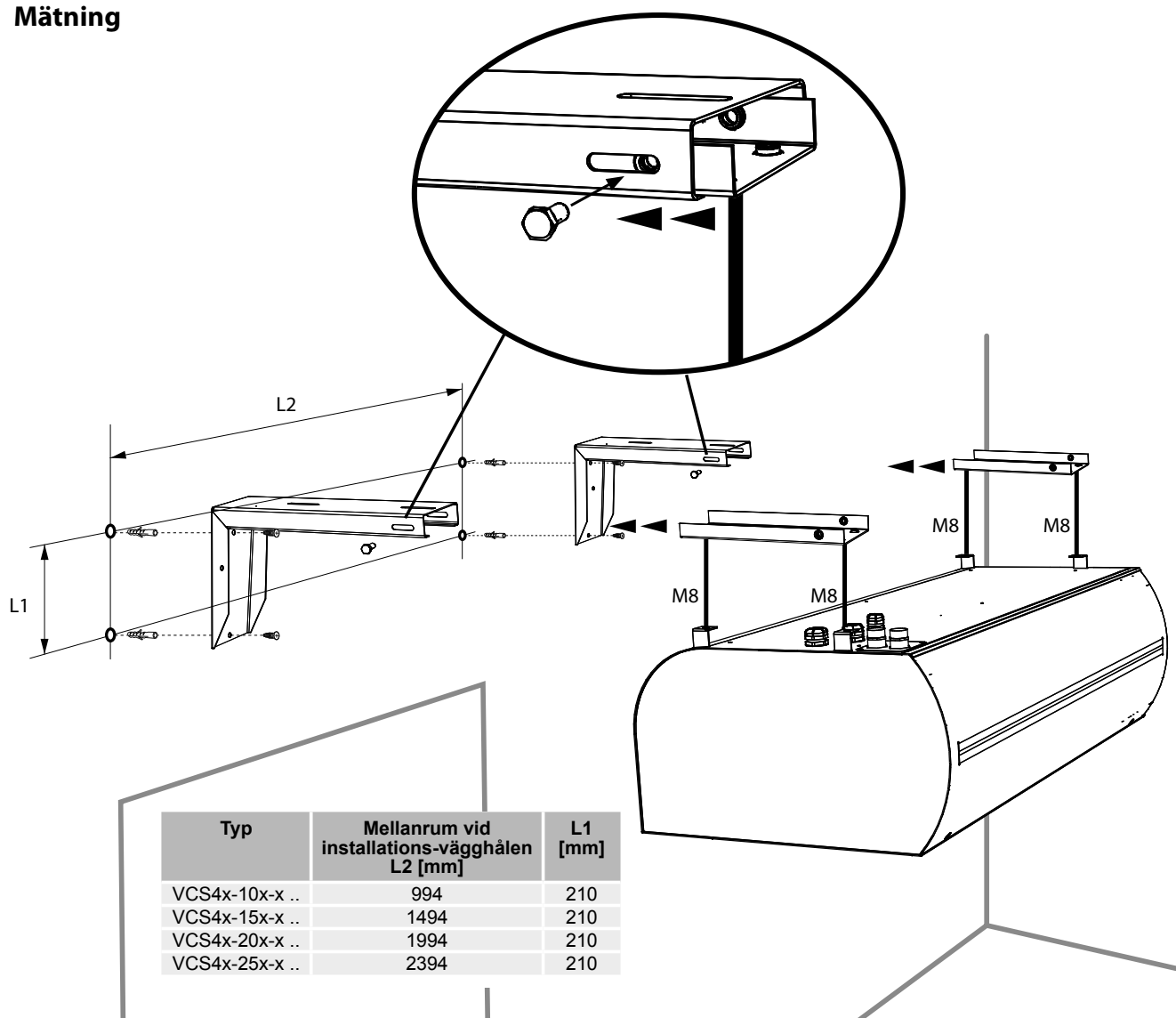


6. INSTALLATION

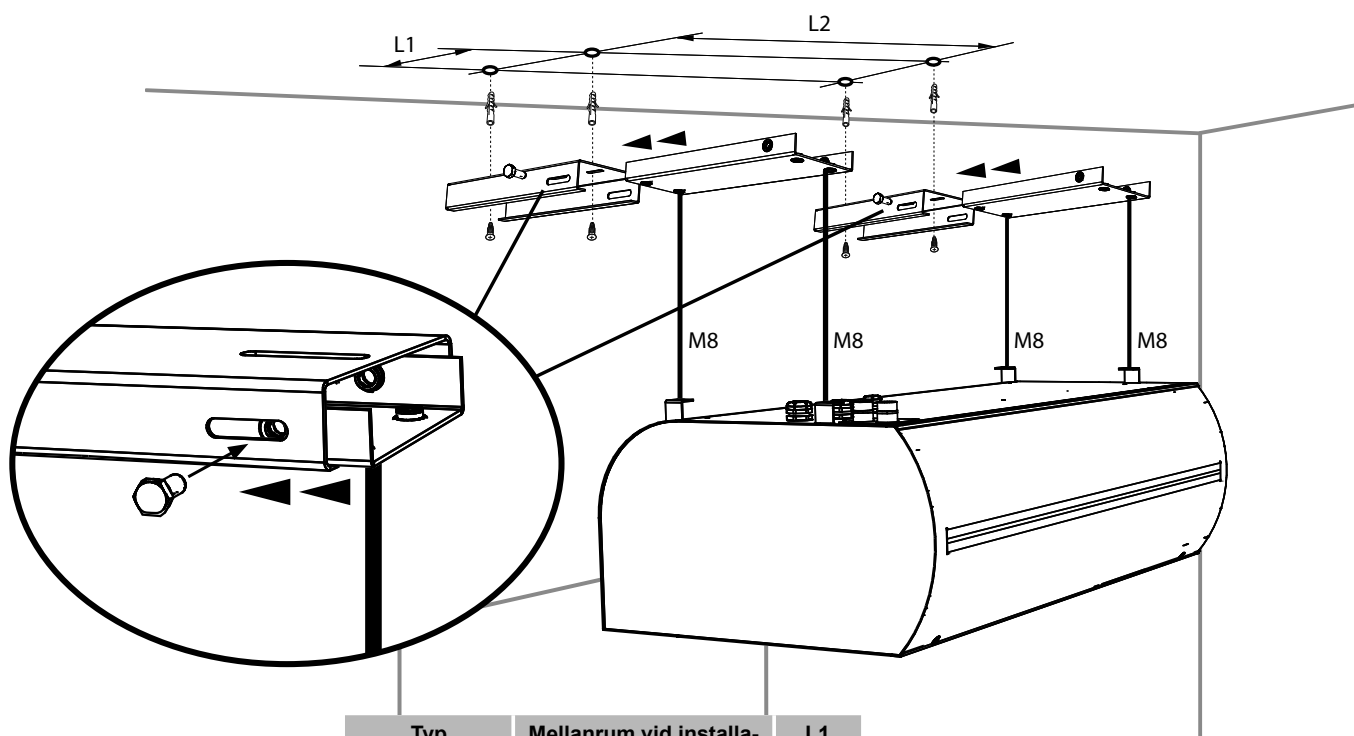
För väggmontering använder du "Wall mounted bracket set": VCS4-KONZ-STE. "Wall mounted bracket set" måste beställas separat som extra tillbehör.



Mätning



6. INSTALLATION



Typ	Mellanrum vid installations-takhålen L2 [mm]	L1 [mm]
VCS4x-10x-x ..	994	240
VCS4x-15x-x ..	1494	240
VCS4x-20x-x ..	1994	240
VCS4x-25x-x ..	2394	240

6.1-4 Häng luftridån på gängade stänger eller väggkonsoler och se till att fjädningen inte kan komma att lossna



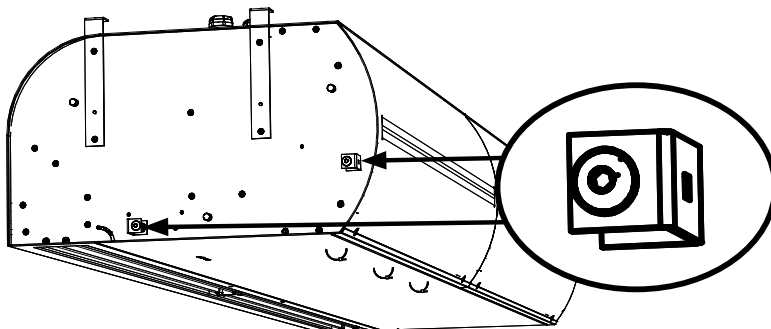
Beroende på luftridåns vikt är det nödvändigt att använda antingen en lämplig lyftanordning (gaffeltruck, etc.) eller ytterligare två personer som håller upp ridån så länge den inte sitter fast.



Upphängningen måste bära luftridåns hela vikt!

6.1-5 Mekanisk seriekoppling

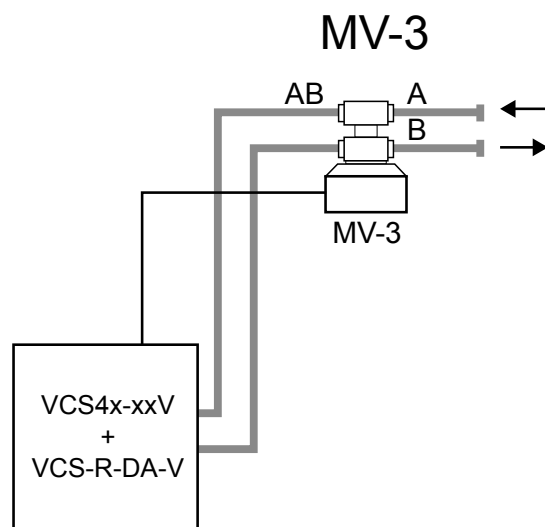
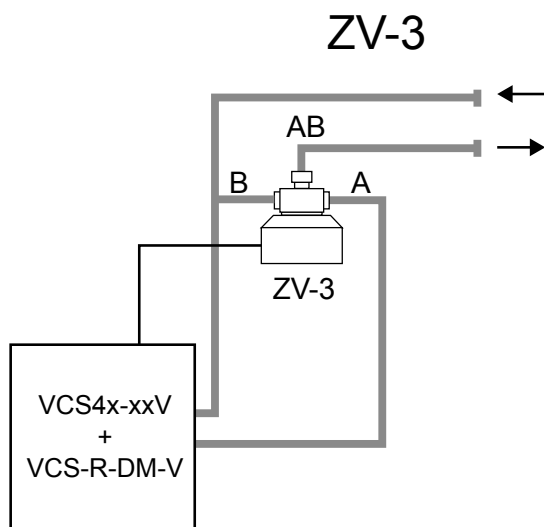
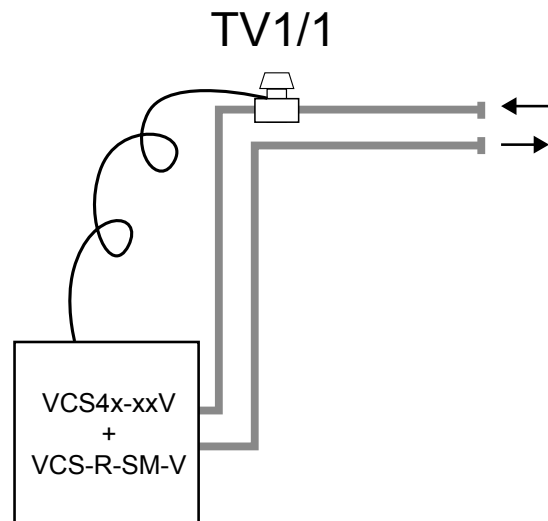
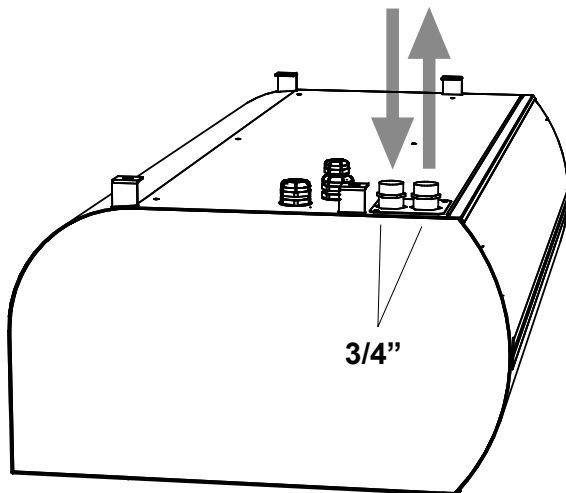
Om luftridåerna har installerats sida vid sida (mekanisk seriekoppling) är det nödvändigt att ansluta dem med anslutningskopplare (levereras med varje luftridå)



6. INSTALLATION

6.2 ANSLUT VATTENINTAGS- OCH AVLOPPSSLANGARNA

VCS4-x-XXV-...



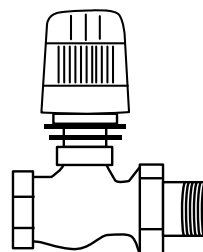
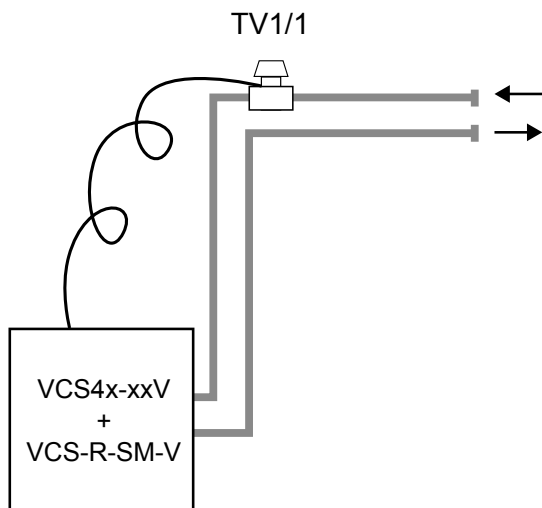
En flexibel slang med G3/4"-anslutning



- Anslutning och provtryckning av värmaren ska utföras av en person med professionell VVS-kunskap, och måste följa gällande standarder och föreskrifter i respektive land.
- Den maximala vattentemperaturen är +100 °C. Det maximala trycket är 1,6 MPa. Vi rekommenderar att du installerar en ventil på intaget och uttaget på värmaren så att vattenförsörjningen kan stängas av.

6. INSTALLATION

6.2-1 Reglering av vattenbatteri med en termostatventil TV1 / 1 (Luftridåer med vattenbatteri och SM styrmodul: VCS-R-SM-V-2)

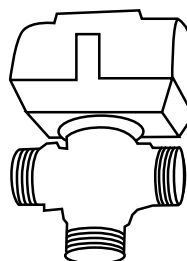
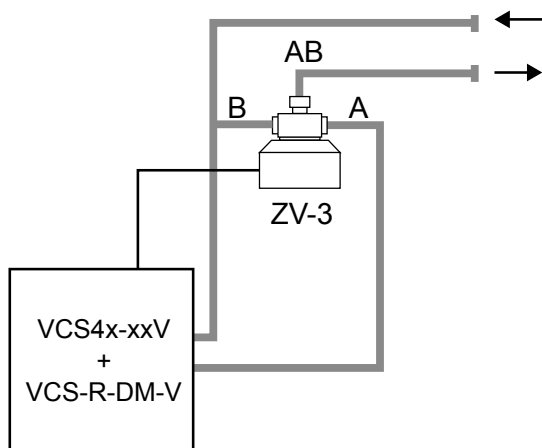


Termostatventil TV1/1 är ett tillbehör som krävs för styrmodul VCS-R-SM-V-2



- Detaljerad beskrivning av vattenbatterireglering av termostatventil (TV1/1), inklusive dess anslutning, hittar du i bruksanvisningen för termostatventil TV1/1.

6.2-2 Reglering av vattenbatteri med ZV-3 zonventil (Luftridåer med vattenbatteri och DM styrmodul: VCS-R-DM-V-2)



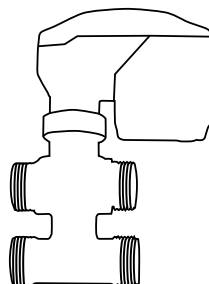
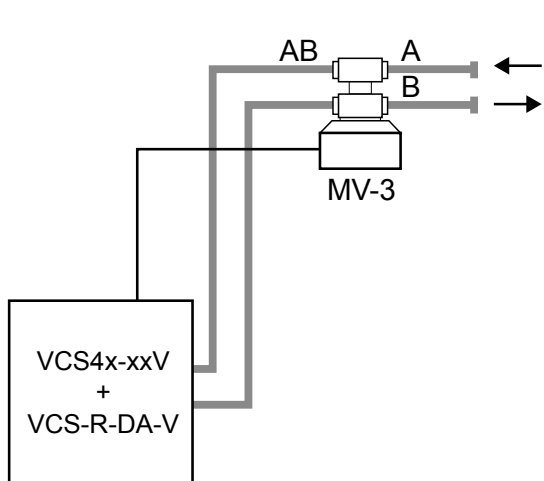
Zonventil ZV-3 är ett tillbehör som krävs för styrmodul VCS-R-DM-V-2



- Detaljerad beskrivning av vattenbatterireglering genom zonventilen (ZV-3), inklusive dess anslutning, hittar du i bruksanvisningen för zonventil ZV-3.

6. INSTALLATION

6.2-3 Reglering av vattenbatteri med en shuntventil MV-3 (Luftridåer med vattenbatteri och DA styrmodul: VCS-R-DA-V-2)



Shuntventilen MV-3 är ett tillbehör som krävs för styrmodul VCS-R-DA-V-2



- Detaljerad beskrivning av vattenbatterireglering av shuntventilen (MV-3), inklusive dess anslutning, hittar du i bruksanvisningen för shuntventil MV-3.

6. INSTALLATION

6.3 ELINSTALLATION



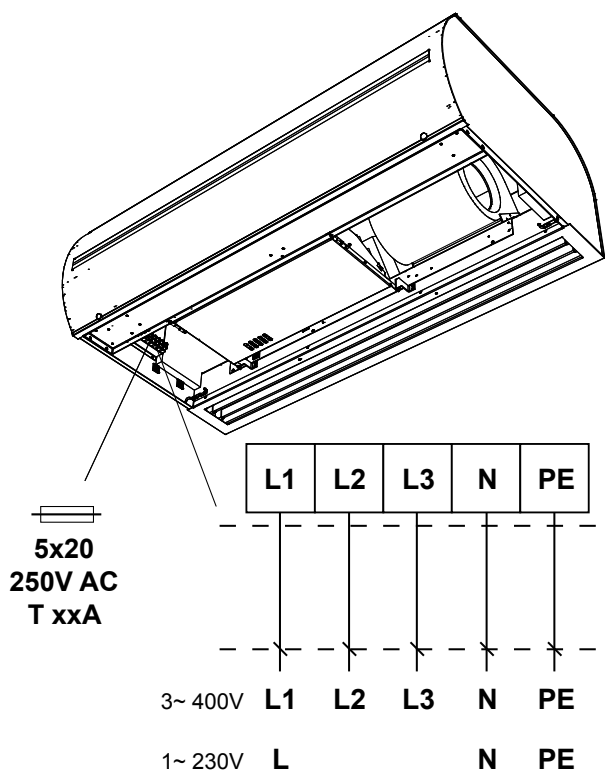
- Luftridåns elanslutning måste baseras på en professionell design av en kvalificerad elsystemingenjör.
- Installationen skall utföras av en yrkesutbildad elektriker. Alla tillämpliga nationella bestämmelser och direktiv måste följas.
- Det elektriska kopplingsdiagrammet på produkten har prioritet över de som presenteras i denna manual!
- Före installation, kontrollera om uttagsmärkningarna motsvarar markeringarna på elschemat. Om du är osäker, kontakta din leverantör och anslut inte luftridån under några omständigheter.
- Sträck dig aldrig in mot luftridån såvida inte huvudströmmen är avstängd!
- Om produkten är ansluten till något kontrollsystem annat än det ursprungliga, måste regler- och mätkomponenter anslutas av företaget som levererat systemet.

Minimala kabelmått:

TYP	Kabelmått
VCS4x-xxS ...	3Cx1,5
VCS4x-xxv ...	3Cx1,5
VCS4x-10E ...	5Cx2,5
VCS4x-15E...	5Cx4
VCS4x-20E ...	5Cx4
VCS4x-25E ...	5Cx6

Säkringsspecifikation:

VCS4x-xx	XX	x		
		A	B	C
XX	10	3,15A	3,15A	4A
	15	3,15A	4A	6,3A
	20	3,15A	6,3A	8A
	25	4A	8A	8A



- De elektriska värdena anges på tillverkaretiketten, som sitter på luftridåns hölje.

Luftridåtyp

U = spänning
f = frekvens
n = hastighet
ph = fas
av = luftflöde

I = nätström
P = uteffekt
m = vikt
IP = IP-gradering
ver =

Serienummer

6. INSTALLATION

- Luftridån måste skyddas genom en lämplig brytare, i enlighet med sina elektriska parametrar. Av säkerhetsskäl rekommenderas inte är överutformat skydd.
- Luftridån måste vara ansluten med hjälp av TN-S system, vilket innebär att nolledaren alltid måste vara ansluten.
- En huvudströmbrytare måste placeras i elnätet, som kan koppla bort alla poler i nätverket.
- Den elektriska kapslingen av luftridån är IP20.

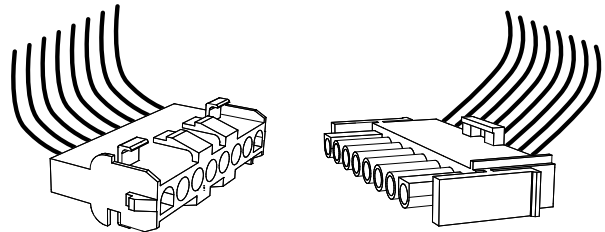


STANDESSE Comfort luftridåer är utrustade med en säkring (med T egenskap - trög). Denna säkring skyddar den elektroniska panelen och fläktarna. Den ligger under serviceluckan intill kontaktdonen för huvudström.

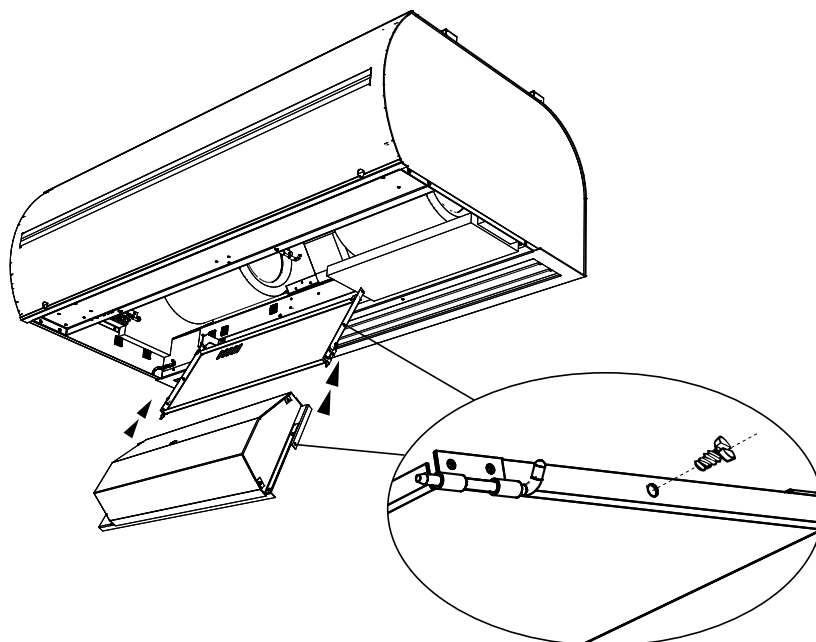
6.3 STYRMODULER



Luftridåer STANDESSE Comfort tillverkas med universella gränssnitt. Luftridåer STANDESSE Comfort kan kontrolleras genom en av följande styrmoduler. Styrmodulerna är nödvändiga tillbehör och måste beställas separat. Luftridån är ansluten till styrmodulen med "snabbanslutningsuttag"



6.3-1 Sätt in styrmodulen i luftridån

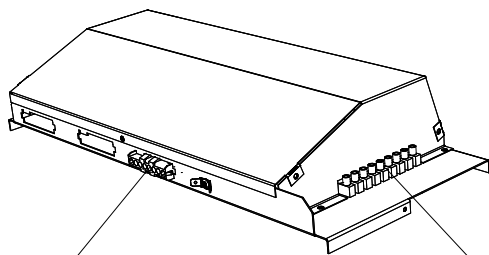


6. INSTALLATION

6.3-2 SM styrmodul (passar med alla typer av luftridåer)

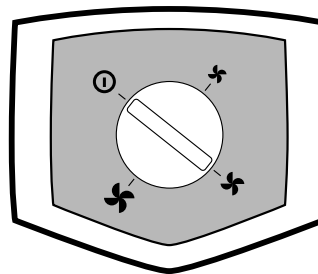
Typer av SM styrmoduler:

VCS-R-SM-S (Passar typer utan värme - VCS4x-XXS-...)

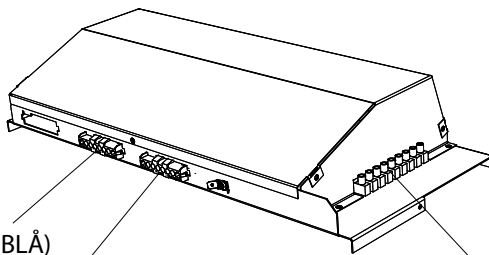


X2 (VIT)

DK1
DK2
1
2
3
4
5



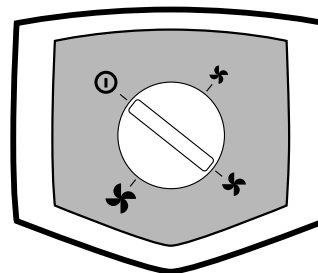
VCS-R-SM-V (Passar typer med vattenbatteri VCS4x-XXV-...)



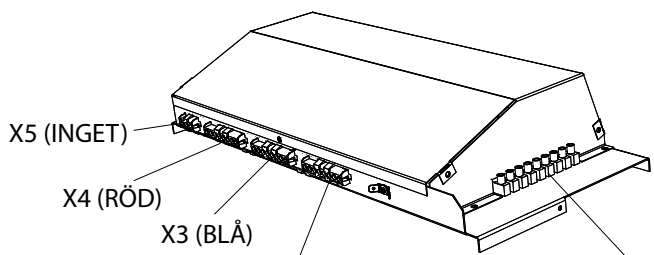
X3 (BLÅ)

X2 (VIT)

DK1
DK2
1
2
3
4
5



VCS-R-SM-E (Passar typer med elvärmare VCS4x-XXE-...)



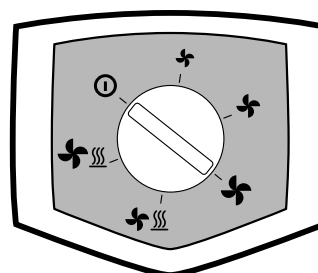
X5 (INGET)

X4 (RÖD)

X3 (BLÅ)

X2 (VIT)

DK1
DK2
1
2
3
4
5
6
7



6. INSTALLATION



För detaljerad information om styrmodulens installation i STANDESSE Comfort luftridåer läs noga igenom: Snabbstartshandboken för SM styrmodulininstallation (medföljer styrmodulen)



För detaljerad information om SM styrmodulanvändning i STANDESSE Comfort luftridåer läs noga igenom: Hel manual: DRIFT OCH UNDERHÅLL av STANDESSE Comfort med SM styrmodul

6.3-2.1 Funktionsöversikt av SM styrmoduler

Luftridåutförande		Endast luft (VCS4x-xxS...)	Med elvärmare (VCS4x-xxE...)	Med vattenbatteri (VCS4x-xxV...)
Nödvändiga tillbehör	Styrmodul	SM (VCS-R-SM-S)	SM (VCS-R-SM-E)	SM (VCS-R-SM-V)
	"Extern temperaturgivare"	X	X	X
	Vattenspolens regulator	X	X	"TV1 / 1 (Termostatventil)"
Extra tillbehör	Dörrkontakt	DS	DS	DS
	Dörrkontakt	X	X	X
	Rumstermostat	X	X	X
	Takmonterade konsoler	VCS4-KONZ-STR.	VCS4-KONZ-STR.	VCS4-KONZ-STR.
	Väggmonterade konsoler	VCS4-KONZ-STE.	VCS4-KONZ-STE.	VCS4-KONZ-STE.
	EXIT-symbol	VCS4-EXIT	VCS4-EXIT	VCS4-EXIT

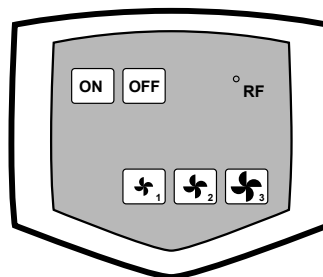
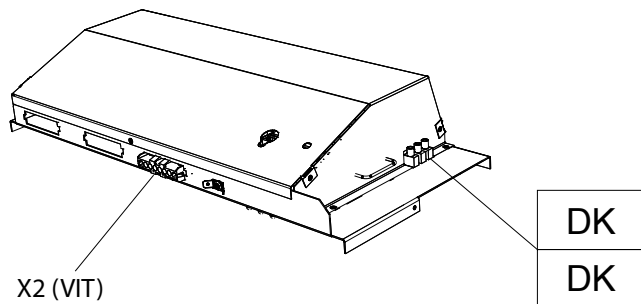
Luftridåutförande	Endast luft (VCS4x-xxS...)	Med elvärmare (VCS4x-xxE...)	Med vattenbatteri (VCS4x-xxV...)
Styrmodul	SM (VCS-R-SM-S)	SM (VCS-R-SM-E)	SM (VCS-R-SM-V)
Typ av styrning	Manuell	Manuell	Manuell
Fläktens hastighet	***	***	***
Elvärmarereglering	x	2 steg	x
Vattenvärmareglering	x	x	Termostatventil
Manöverpanelanslutning	"Strömkabel 230V"	"Strömkabel 230V"	"Strömkabel 230V"
Antal snabbanslutningsuttag	1	4	2
Dörrkontaktsbeteende	AV/PÅ	AV/PÅ	AV/PÅ
Timer	x	x	x
Temperaturmätning	x	x	x
Drifttillståndssindikering	x	x	x
Radiosignalsindikering	x	x	x
Rengöringsintervallsindikering	x	x	x
Varmvattenberedare antifrostskydd	x	x	x
Efterkylning av elektrisk värmare	x	x	x
Seriekoppling av luftridåer	x	x	x

6. INSTALLATION

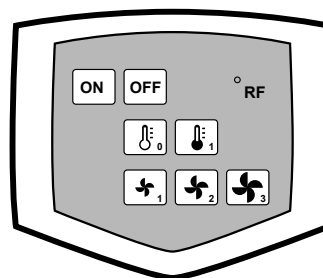
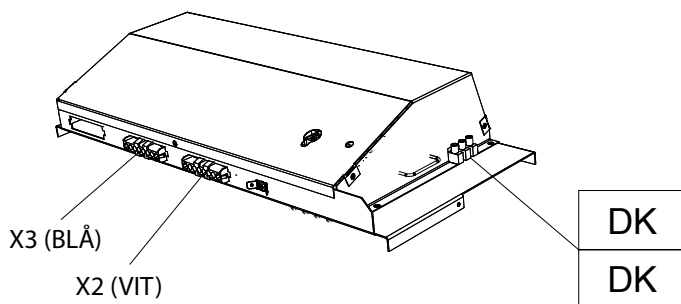
6.3-3 DM styrmodul (passar med alla typer av luftridåer)

Typer av DM styrmoduler:

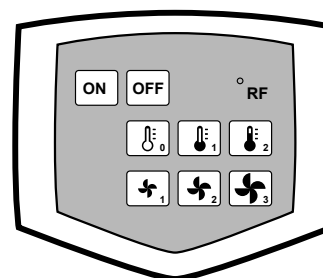
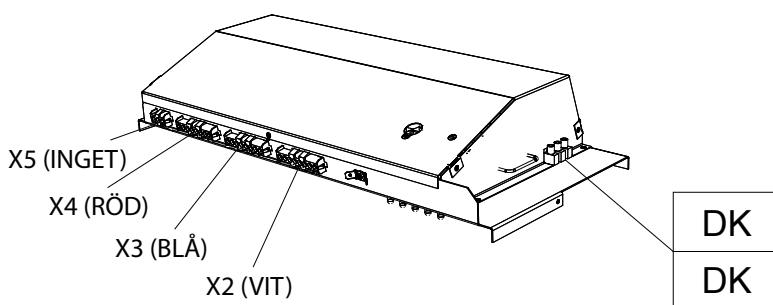
VCS-R-DM-S (Passar alla typer utan uppvärmning - VCS4x-XXS-...)



VCS-R-DM-V (Passar alla typer med vattenbatteri VCS4x-XXV-...)



VCS-R-DM-E (Passar typer med elvärmare VCS4x-XXE-...)



För detaljerad information om DM-styrmodulens installation i STANDESSE Comfort luftridåer läs noga igenom: Snabbstartshandboken för DM styrmodulininstallation (medföljer styrmodulen)



För detaljerad information om DM styrmodulanvändning i STANDESSE Comfort luftridåer läs noga igenom: Hela manualen: DRIFT OCH UNDERHÅLL av STANDESSE Comfort med DM styrmodul

6. INSTALLATION

6.3-3.1 Funktionsöversikt av DM styrmoduler

Luftridåutförande		Endast luft (VCS4x-xxS...)	Med elvärmare (VCS4x-xxE...)	Med vattenbatteri (VCS4x-xxV...)
Nödvändi- ga tillbehör	Styrmodul	DM (VCS-R-DM-S)	DM (VCS-R-DM-E)	DM (VCS-R-DM-V)
	"Extern temperaturgivare"	X	X	X
	Vattenspolens regulator	X	X	"ZV-3 (zonventil)"
Extra tillbehör	Dörrkontakt	X	X	X
	Door contact	DK-1	DK-1	DK-1
	Room thermostat	X	X	TER-P
	Takmonterade konsoler	VCS4-KONZ-STR.	VCS4-KONZ-STR.	VCS4-KONZ-STR.
	Väggmonterade konsoler	VCS4-KONZ-STE.	VCS4-KONZ-STE.	VCS4-KONZ-STE.
	EXIT-symbol	VCS4-EXIT	VCS4-EXIT	VCS4-EXIT

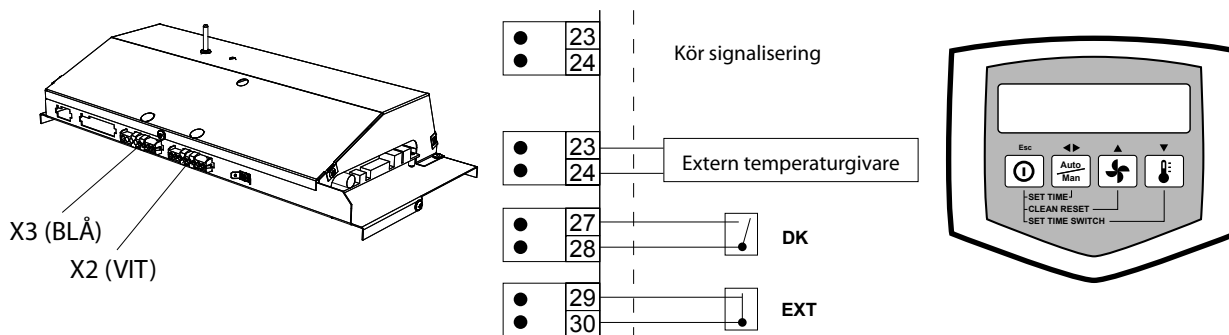
Luftridåutförande	Endast luft (VCS4x-xxS...)	Med elvärmare (VCS4x-xxE...)	Med vattenbatteri (VCS4x-xxV...)
Styrmodul	DM (VCS-R-DM-S)	DM (VCS-R-DM-E)	DM (VCS-R-DM-V)
Typ av styrning	Manuell	Manuell	Manuell
Fläktens hastighet	***	***	***
Elvärmarereglering	x	2 steg	x
Vattenvärmarreglering	x	x	Zonventil
Manöverpanelanslutning	Radiosignal	Radiosignal	Radiosignal
Antal snabbanslutningsuttag	1	4	2
Dörrkontaktsbeteende	AV/PÅ	AV/PÅ	AV/PÅ
Timer	x	x	x
Temperaturmätning	x	x	Rumstermostat
Drifttillståndsindikering	LED	LED	LED
Radiosignalsindikering	LED / pip ljud	LED / pip ljud	LED / pip ljud
Rengöringsintervallsindikering	x	x	x
Varmvattenberedare antifrostskydd	x	x	x
Efterkylning av elektrisk värmare	x	30 sekunder	x
Seriekoppling av luftridåer	Räckvidd för radiosig- nalen	Räckvidd för radiosignalen	Räckvidd för radiosignalen

6. INSTALLATION

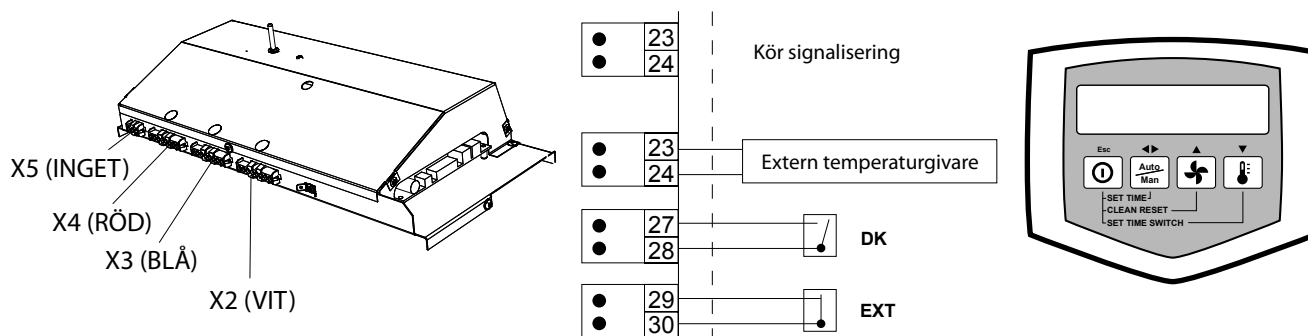
6,3-4 DA styrmodul (lämplig med luftridåer med vatten eller elektriskt värmeelement)

Typer av styrmoduler:

VCS-R-DA-V (Passar med alla typer med vattenbatteri VCS4x-XXV-...)



VCS-R-DA-E (Passar typer med elvärmare VCS4x-XXE-...)



För detaljerad information om DA-styrmodulens installation i STANDESSE Comfort luftridåer läs noga igenom: Snabbstartshandboken för DA styrmodulinstallation (medföljer styrmodulen)



För detaljerad information om DA styrmodulanvändning i STANDESSE Comfort luftridåer läs noga igenom: Hela manualen: DRIFT OCH UNDERHÅLL av STANDESSE Comfort med DA styrmodul

6. INSTALLATION

6.3-4.1 Funktionsöversikt av DA styrmoduler

Luftridåutförande		Med elvärmare (VCS4x-xxE...)	Med vattenbatteri (VCS4x-xxV...)
Nödvändiga tillbehör	Styrmodul	DA (VCS-R-DA-E)	DA (VCS-R-DA-V)
	"Extern temperaturgivare"	"Medföljer styrmodulen"	"Medföljer styrmodulen"
	Vattenspolens regulator	X	"MV-3 (Shuntventil)"
Extra tillbehör	Dörrkontakt	X	X
	Dörrkontakt	DK-1	DK-1
	Rumstermostat	X	X
	Takmonterade konsoler	VCS4-KONZ-STR.	VCS4-KONZ-STR.
	Väggmonterade konsoler	VCS4-KONZ-STE.	VCS4-KONZ-STE.
	EXIT-symbol	VCS4-EXIT	VCS4-EXIT

Luftridåutförande	Med elvärmare (VCS4x-xxE...)	Med vattenbatteri (VCS4x-xxV...)
Styrmodul	DA (VCS-R-DA-E)	DA (VCS-R-DA-V)
Typ av styrning	Manuell / automatisk	Manuell / automatisk
Fläktens hastighet	***	***
Elvärmarereglering	3 steg / Flytande	x
Vattenvärmarreglering	x	Blandningsventil
Manöverpanelanslutning	Radiosignal	Radiosignal
Antal snabbanslutningsuttag	4	2
Dörrkontaktsbeteende	AV/1:a hastigheten / 2:a hastighet	AV/1:a hastigheten / 2:a hastighet
Timer	Dag / vecka	Dag / vecka
Temperaturmätning	"2 interna givare 1 extern givare"	"2 interna givare 1 extern givare"
Drifttillståndsindikering	LCD	LCD
Radiosignalsindikering	Pipljud	Pipljud
Rengöringsintervallsindikering	Tidsintervall	Tidsintervall
Varmvattenberedare antifrostskydd	x	Automatisk
Efterkylning av elektrisk värmare	30 sek/1min	x
Seriekoppling av luftridåer	Räckvidd för radiosignalen	Räckvidd för radiosignalen

6. INSTALLATION

6.4 ANSLUT EXTERNA TILLBEHÖR

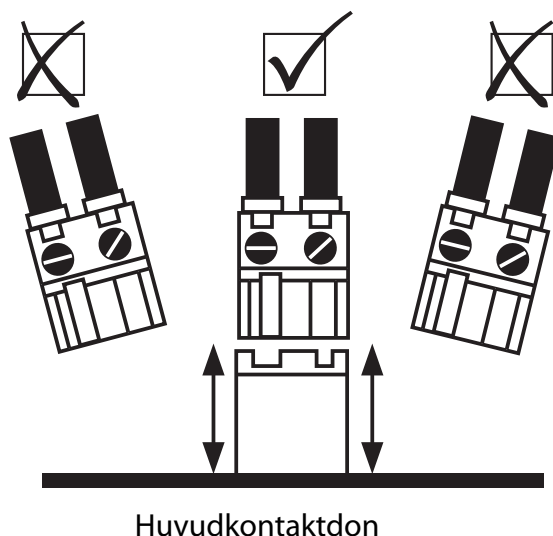
Tillbehör översikt

Luftridåutförande		Endast luft (VCS4x-xxS...)		Med elvärmare (VCS4x-xxE...)			Med vattenbatteri (VCS4x-xxV...)		
Nödvändiga tillbehör	Styrmodul	SM (VCS-R- SM-S)	DM (VCS-R- DM-S)	SM (VCS-R- SM-E)	DM (VCS-R- DM-E)	DA (VCS-R- DA-E)	SM (VCS-R- SM-V)	DM (VCS-R- DM- V)	DA (VCS-R- DA-V)
	"Extern temperaturgivare"	X	X	X	X	"Medföljer styrmodulen"	X	X	"Medföljer styrmodulen"
	Vattenspolens regulator	X	X	X	X	X	"TV1 / 1 (Termostatventil)"	"ZV-3 (zonventil)"	"MV-3 (Shuntventil)"
Extra tillbehör	Dörrkontakt	DS	X	DS	X	X	DS	X	X
	Dörrkontakt	X	DK-1	X	DK-1	DK-1	X	DK-1	DK-1
	Rumstermostat	X	X	X	X	X	X	TER-P	X
	Takmonterade konsoler	VCS4-KONZ-STR.		VCS4-KONZ-STR.			VCS4-KONZ-STR.		
	Väggmonterade konsoler	VCS4-KONZ-STE.		VCS4-KONZ-STE.			VCS4-KONZ-STE.		
EXIT-symbol	VCS4-EXIT		VCS4-EXIT			VCS4-EXIT			

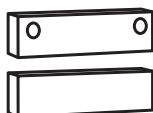
6. INSTALLATION



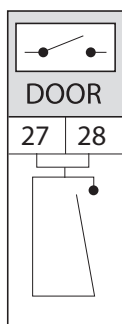
- När du ansluter externa komponenter måste elen till luftridån stängas av.
- Alla externa kontrollkomponenter måste anslutas enligt elschemat. Anslutningarna måste vara anslutna till elskåpet med rätt styrka och alltid vertikalt till basen.



6.4-1 Dörrkontakt DK



- Isolerade växlande kontakt med en maximal spänning på 12V.
Kabel - Tvåkärnig kabel med en diameter på 0,5 mm. - Maximal längd: 50 m



Endast för DM och DA styrmoduler!

Kontaktdon på DM styrmoduler: DK/DK

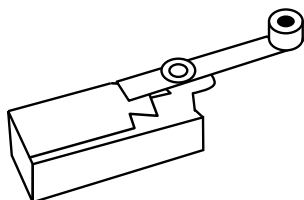
Kontaktdon på DA styrmoduler: 27/28



medföljer inte leveransen.

6. INSTALLATION

6.4-2 Dörrkontakt DS



- Isolerade växlande kontakt med en maximal spänning på 230V.
Kabel - Tvåledarkabel med en diameter på 1,5 mm. - Maximal längd:
50 m

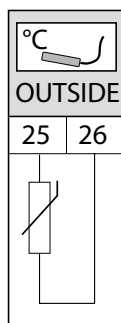
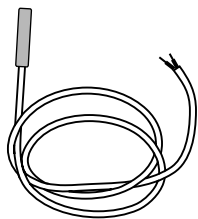
Endast för SM styrmodul!

Kontaktton på SM styrmoduler: DK1/DK2



Medföljer inte leveransen.

6.4-3 Extern temperaturgivare



- Termiskt beroende resistiv sensor

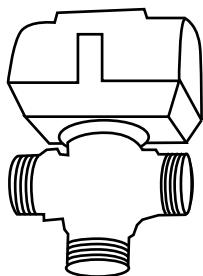
Endast för DA styrmodul!

Kontaktton på DA styrmoduler: 25/26



Ingår i leveransen med VCS-R-DA-x

6.4-4 Zonventil ZV-3



- Zonventil för vattenbatterireglering
- Kabel - Treledarkabel med 1,5 mm diameter, 230 V / 50 Hz.

Endast för VCS-R-DM-V styrmodul!

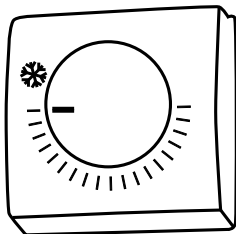
Kontaktton på DM styrmoduler: 1 / 4 / 5



Medföljer inte leveransen.

6. INSTALLATION

6.4-5 Rumstermostat TER-P



- Rumstermostat för vattenbatterireglering
- Kabel - Tvåledarkabel med 1,5 mm diameter, 230 V / 50 Hz.

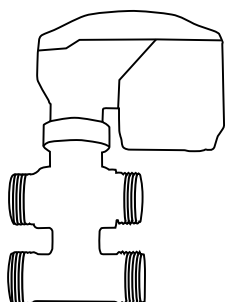
Endast för VCS-R-DM-V styrmodul!

Kontaktton på DM styrmoduler: 2 / 3



Medföljer inte leveransen.

6.4-6 Shuntventil MV-3



- Shuntventil för vattenbatterireglering
- Kabel - Treledarkabel med 1,5 mm diameter, 230 V / 50 Hz.

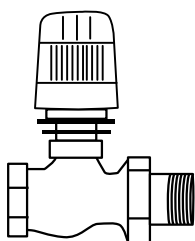
Endast för VCS-R-DA-V styrmodul!

Kontaktton på DA styrmoduler: 3 / 4 / 5



Medföljer inte leveransen.

6.4-6 Termostatventil TV1 / 1



- Termostatventil för vattenbatterireglering

Endast för VCS-R-SM-V styrmodul!

Kontaktton på SM styrmoduler: INTE ANSLUTEN!



Medföljer inte leveransen.

6. INSTALLATION

6.4-7 Nödutgångsskylt



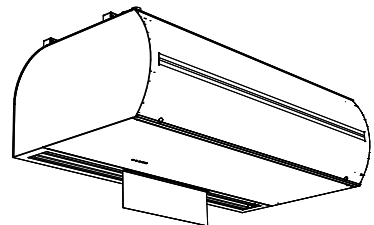
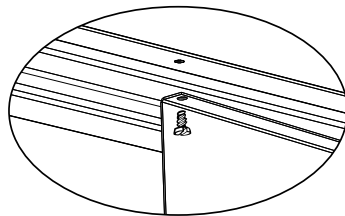
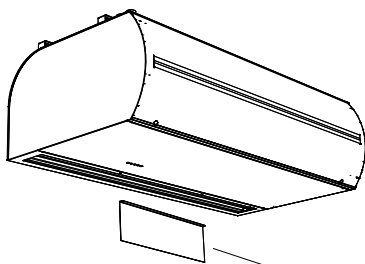
- Nödutgångsmärkning av nödutgångar

För alla typer av VCS4x-luftridåer!

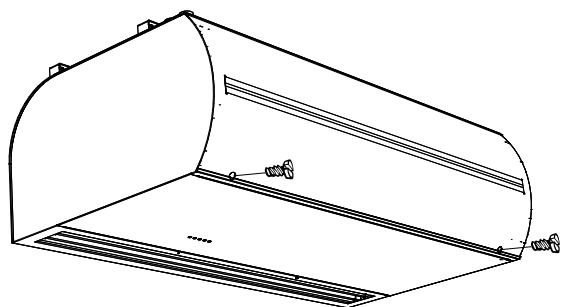
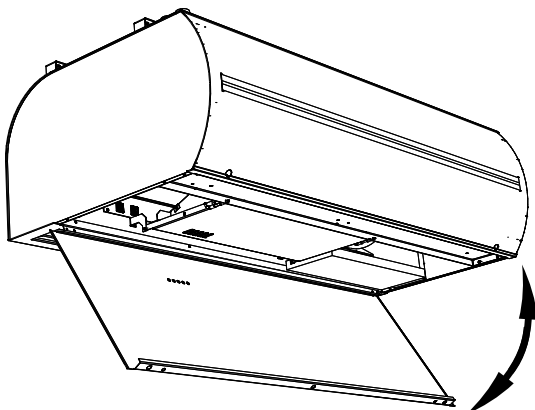
Kontaktidon på styrmodulen: INTE ANSLUTEN!



Medföljer inte leveransen.



6.5 TÄCK LUFTRIDÅN



7. FÖRSTA START



Kontrollera följande innan du använder ridån för första gången:

- Har några verktyg eller andra föremål som kan skada ridån lämnats kvar inuti den?
- Finns det tillräcklig elförsörjning och, om nödvändigt, uppvärmningsvatten?
- Har luftridån stängts ordentligt?
- Har styrmodulen blivit ansluten korrekt?

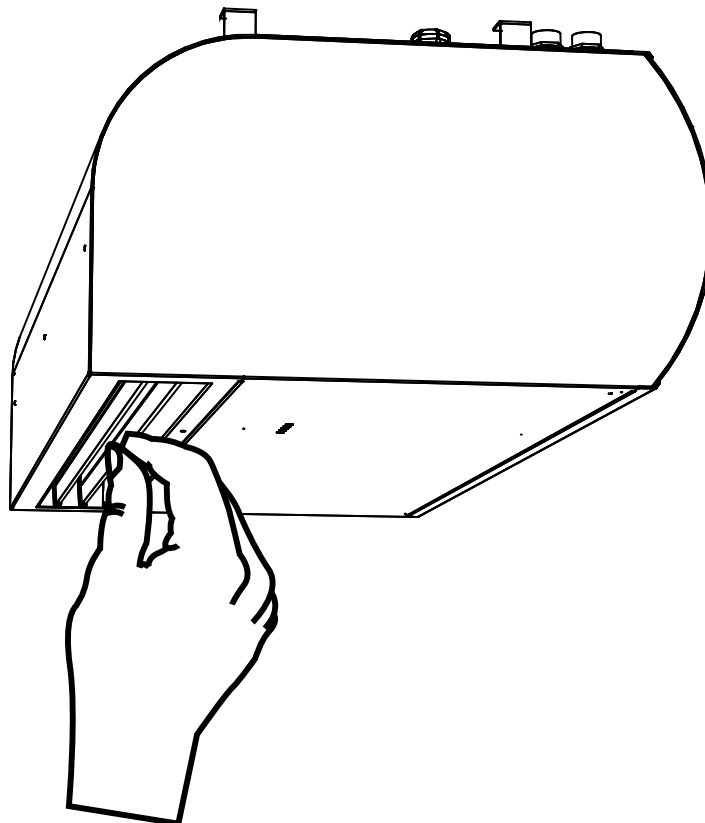


Läs noga följande innan du använder ridån för första gången:

Full manual för drift och underhåll (levereras med styrmodulen)

7.1 STÄLL IN LUFTFLÖDESRIKTNINGEN

Denna ställs in genom att vinkla luftridåns fläktlameller i önskad riktning.



8. SLUTSATS

Om du har några tvivel eller frågor, tveka inte att kontakta våra säljare eller supportavdelningen.



Före drift och underhåll, läs noggrant igenom avsnittet "Säker användning av luftridåer". Den innehåller alla instruktioner om säker och korrekt användning av produkten.

9. KONTAKT

KONTAKT

Adress

2VV, s.r.o.,
Poděbradská 289,
530 09 Pardubice,
Tjeckien

Internet:

<http://www.2vv.cz/contact.distribution.php>

Copyright (c) 2005-2011 2VV s.r.o. Alla rättigheter reserverade.
B01-0208-0511-15

