



**FLOWSERVE**

GESTRA

**RK...**

**SV**

Svenska

**Installationsanvisning 818671-01**

Backventil RK

## Säkerhetsanvisning

Enheten får endast tas i drift av härför lämplig och utbildad personal.

Underhålls- och ombyggnadsarbeten får endast utföras av härför speciellt utbildad personal.

## Användningsområde

Används i rörledningar för att hindra att media flyter tillbaka inom de tillåtna tryck- och temperaturgränser med hänsyn tagen till det kemiska och korrosiva inflytandet på armaturen. Armaturens beständighet mot mediet måste kontrolleras vid det aktuella användningstillfället.



### Varning

Typskylten anger enhetens tekniska egenskaper.

En enhet utan en enhetsspecifik typskylt får inte tas i drift eller användas!

## **Vara**

Armaturen är trycksatt under drift! Vid demontage resp. öppnande av armaturen eller lösgörande av flänsförbandet kan hett vatten eller het ånga strömma ut.

Det finns stor risk för svåra brännskador på hela kroppen, armar och händer!

Montage- eller underhållsarbeten får endast göras på trycklös anläggning.

Ledningarna före och efter armaturen måste vara trycklösa!

Armaturen är mycket varm under drift!

Montage- och underhållsarbete får endast ske på rumstempererad anläggning!

Vassa inre delar kan förorsaka skärskador på händerna vid oförsiktighet!

Använd handskar vid montage och underhållsarbeten!

## **ATEX (Atmosphère Explosible)**

Denna utrustning kan i sig själv inte orsaka gnistbildning och faller därför inte under ATEX direktivet 94/9/EC. Den kan användas i de explosionsfarliga miljöerna 0, 1, 2, 20, 21, 22 (1999/92/EC). Utrustningen är inte EX märkt.

## Teknisk data

Tryck och temperatur gränser se märkning ellet typskylten. Typskylts uppgifter (tryck klass, PN / ANSI klass, material beteckning och eventuellt ett klistermärke för mjuktätning samt fjäder material). Observera! Reducerad temperatur gränser vid användning av mjuk tätande material samt vissa fjädermaterial (se datablad).

Typ	PN / CL	DN	PMA / TMA [bar] / [°C]	
RK 70	6 /-	15 - 100	6 / -30	0,5 / 130
RK 70	6 /-	125 - 200	6 / -10	0,5 / 130
RK 71	16 /-	15 - 100	16 / -60	13 / 250
RK 41	16 /-	15 - 100	16 / -60	13 / 250
RK 41	16 /-	125 - 200	16 / -10	13 / 300
RK 44	16 /-	15 - 100	16 / -200	13 / 250
RK 44	16 /-	125 - 200	16 / -10	13 / 250
RK 44S	16 /-	15 - 100	16 / -200	16 / 90
RK 76	40 / 300	15 - 100	49,6 / -10	31,6 / 300
RK 86	40 / 300	15 - 100	51 / -10	36,9 / 350
RK 86	40 / 300	125 - 200	51 / -10	34,5 / 400
RK 86A	40 / 300	15 - 200	49,6 / -200	24 / 550

## Teknisk data – fortsättning –

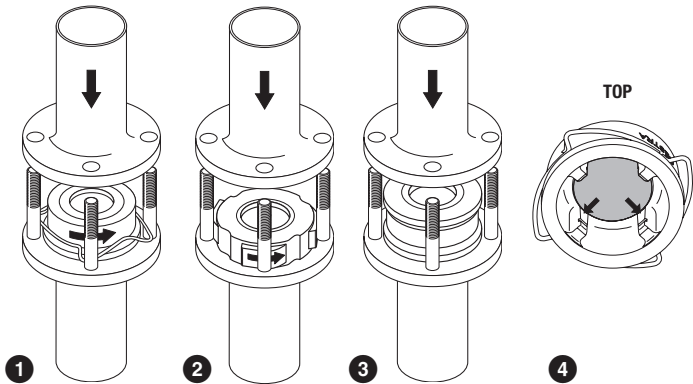
Typ	PN / CL	DN	PMA / TMA [bar] / [°C]	
RK 16A	40 / 300	15 - 100	49,6 / -200	24 / 550
RK 16C	40 / 300	15 - 100	49,6 / -200	29,3 / 400
RK 26A	40 / 300	15 - 100	49,6 / -200	25 / 550
RK 49	160 / –	15 - 65	160 / -10	110,8 / 550
RK 49	160 / –	80 - 200	160 / -10	55,3 / 530
RK 29A	63 / –	15 - 200	63 / -200	44,2 / 500
RK 29A	100 / –	15 - 200	100 / -200	70,2 / 500
RK 29A	160 / –	15 - 200	160 / -200	112,4 / 500
RK 29A	250 / –	15 - 200	250 / -200	175,6 / 500
RK 29A	320 / –	15 - 200	320 / -200	224,7 / 500
RK 29A	400 / –	15 - 200	400 / -200	280,9 / 500
RK 29A	– / 400	15 - 200	66,2 / -200	37,6 / 500
RK 29A	– / 600	15 - 200	99,3 / -200	56,6 / 500
RK 29A	– / 900	15 - 200	148,9 / -200	84,7 / 500
RK 29A	– / 1500	15 - 200	248,2 / -200	140,9 / 500
RK 29A	– / 2500	15 - 200	413,7 / -200	235 / 500

## Systembeskrivning

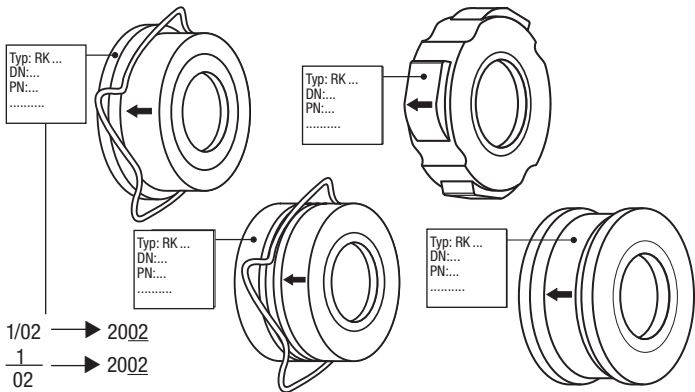
Backventil RK med spiralringcentrering (RK 76, RK 49) eller centrering i huset. Installation i alla lägen. För ventiler med fjäderstängning är installationsläget valfritt. Ventiler utan fjäder får endast monteras i vertikala ledningar med strömningsriktning underifrån och uppåt.

- 1 Backventil med spiralringcentrering**
- 2 Backventil med centreringsnockar i huset**
- 3 Backventil med centrering i huset**
- 4 Styrguidernas position vid installation i horisontal ledning**

# Montage



## Typskylt / Beteckning



## Konformitetsförklaring **CE**

För tryckkärnen **RK...** förklarar vi konformitet i enlighet med följande europeiska direktiv:

- Tryckkärlsdirektivet 97/23/EG av 1997-05-29, om inte enheter faller under undantagsregeln enligt artikel 3.3.
- Använt förfarande vid bedömning av överensstämmelsen: Bilaga III, modul H, kontrollerat genom det nämnda stället 0525.

Vid en, inte med oss överenskommen ändring av enheten, förlorar denna deklaration sin giltighet.

Bremen, 11. 02.2005

GESTRA AG

*i. V. U. Bledschun*

Dipl.-Ing. Uwe Bledschun  
Konstruktionschef

*i. V. Lars Bohl*

Dipl.-Ing. Lars Bohl  
Kvalitetsansvarig

Gestras återförsäljare världen över finns förtecknade på

**[www.gestra.de](http://www.gestra.de)**

Er agent i Sverige

**alnab**

**– flödesteknik i fokus**

Alnab Armatur AB

43386 PARTILLE

SVERIGE

Tel. 031-449450

Fax 031-442455

Email [alnab@alnab.se](mailto:alnab@alnab.se)

[www.alnab.se](http://www.alnab.se)

**FLOWSERVE**<sup>®</sup>

**GESTRA**

**GESTRA AG**

P. O. Box 10 54 60, D-28054 Bremen

Münchener Str. 77, D-28215 Bremen

Telephone 0049 (0) 421 / 35 03 - 0

Fax 0049 (0) 421 / 35 03 - 393

E-Mail [gestra.ag@flowserve.com](mailto:gestra.ag@flowserve.com)

Internet [www.gestra.de](http://www.gestra.de)

