

# BROEN

## Monteringsanvisning REDLINE Nödduschar

### Användningsområde

Tappvatten, max tryck 10 bar, max temp +90°C.

Installeras på arbetsplatser och andra ställen där man handskas med frätande medier exempelvis, skolor, laboratorier, kemiska industrier, sjukhus, apotek, batteriladdningslokal för bl.a. truckar.

### Allmänt

Att skölja bort aggressiva ämnen från huden eller ögonen tar oftast längre tid än man tror. Här några exempel:

Svavelsyra	minst 15 min
Saltsyra	minst 15 min
Ammoniaklösning	15-30 min
Natriumhydroxid	15-30 min
Kaustiksoda	4-6 timmar

Ögonlocken ska hållas isär med fingrarna under spolning. Vattenstrålen får inte vara vass och hård; det kan skada mer än det gör nytta.

Efter det att en skada skett, ska man kunna nå en nöddusch eller ögondusch inom några få sekunder.

### Kvalitetssäkring

CE-Märkning

Nöd- och ögonduschar installeras på tappvattensystem och ingår inte i AFS 1999:4 (PED) och får därför inte CE-märkas

### Detaljförteckning

Samtliga metalldelar är lackerade i röd färg.

Mässing MS 58	- SIS 5168
Duschsil	- Polypropylen
Gummikoppar (ögondusch)	- Kloropren
Uppsamlingskål	- Rostfritt stål
Rostfritt stål	- SS 304

### Tillbehör och varianter

Nödduscharna är kompletterade med öppningslina BR 17001159, som gör dem möjliga att manövreras av nödställd som kommer krypande. Detta motsvarar kraven i 27 § AFS 1997:10

Till samtliga duschar medlevereras internationella symbolskyltar.

# BROEN

## Drift- och skötselinstruktioner REDLINE Nödduschar

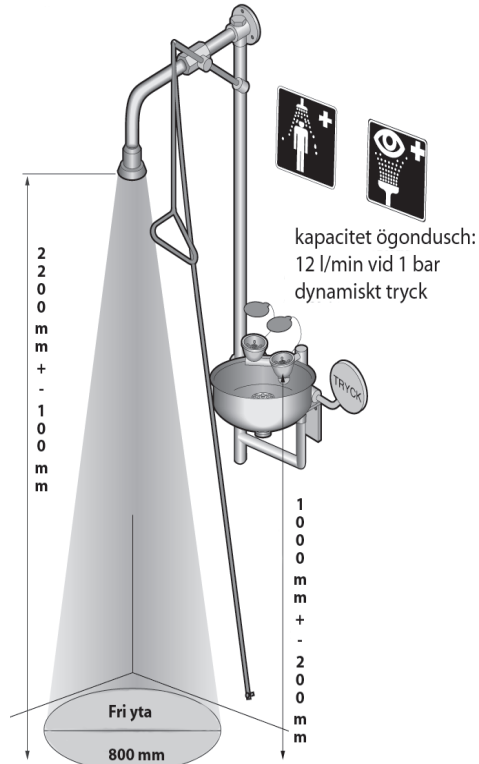
### Installation

Viktigt att tänka på vid installation av nöddusch och ögondusch:

- Väl synlig
- Placeras nära riskstället
- Gott om utrymme för den nödstälde
- Lätt åtkomlig
- Tydligt utmärkt (skyltat)
- Rekommenderad installationshöjd, se skiss
- Fast anslutning till kommunalt tappvattensystem eller motsv.

SS- EN 15154- 1 & 2 2006

kapacitet kroppsdusch: 60 l/min vid 1 bar dynamiskt tryck i 15 minuter



### Tempererat vatten

Alla ögonduschar ska kunna ge tempererat vatten enligt Arbetarskyddsstyrelsens Författningssamling AFS 1997:10. Med tempererat vatten menas att temperaturen ska ligga mellan 20–30°C samt att det ska vara en fast anslutning till det kommunala tappvattensystemet.

Vi kan erbjuda skyddsblandare till ögondusch/nöddusch: BR 17457009/BR 17140039 Skyddsblandare med termostatisk inställning av vattentemperaturen. Se mer information vid respektive produkt.



# BROEN

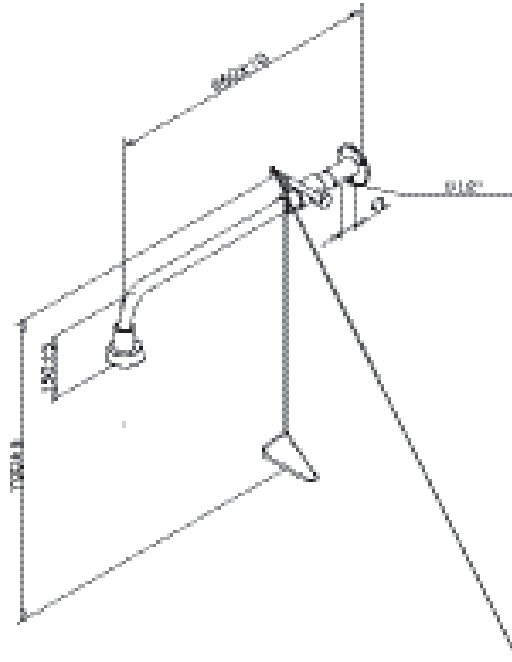
## Drift- och skötselinstruktioner REDLINE Nödduschar

### Kroppsduchar

Är som standard försedda med kraftig stång med handtag, samt vajer ned till golv för öppning och för stängning. Självdränerande duschhuvud.

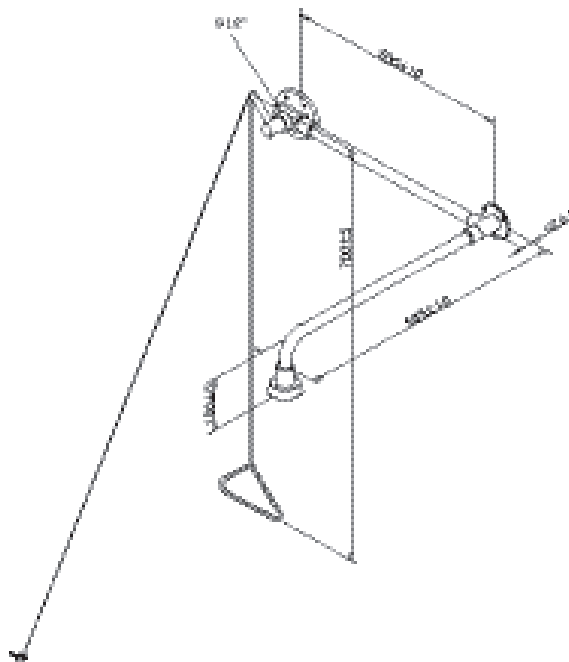
BR 17082859, RSK 755 96 56

Kroppsduch ansl. G 3/4 för vägg- och utanpåliggande rörmontage.  
Med vajer för att kunna betjänas av krypande person.



BR 17087859, RSK 755 96 67

Kroppsduch ansl. G 3/4 för montage ovan dörr. Inkl. väggfästen för utanpåliggande rörmontage med vajer för att kunna betjänas av krypande person.



# BROEN

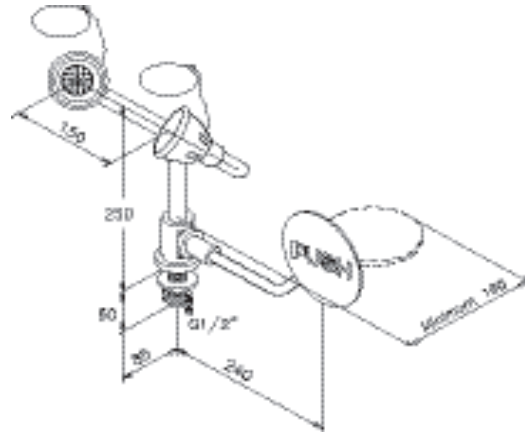
## Drift- och skötselinstruktioner REDLINE Nödduschar

### Ögon- och ansiktduschar

Är försedda med skyddslock på de mjuka gummikopporna för att förhindra föroreningar att samlas i strålmunstyckena. Alla ögon- och ansiktsduschar är försedda med en Ballofix-ventil för att justera tillämplig vattenmängd och stråle, alternativt med inbyggd tryck- och flödesbegränsare.

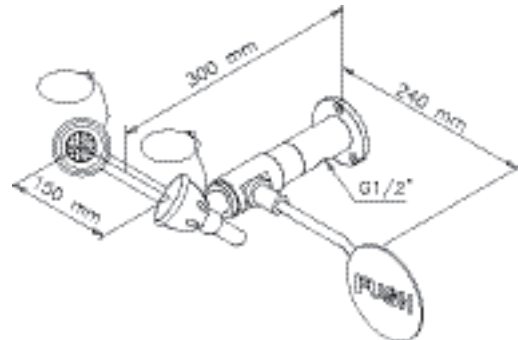
BR 17200009, RSK 755 96 61

Ögondusch ansl. G 1/2 inkl bordgenomföring.  
Monteras minst 170 mm från väggen.



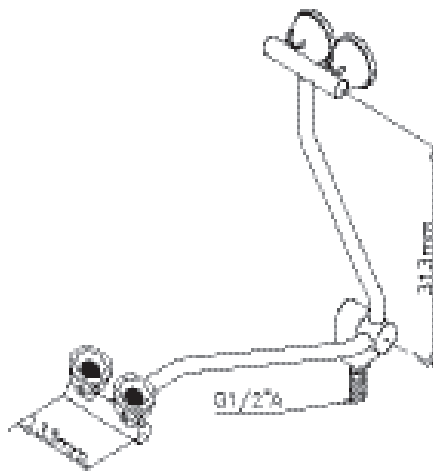
BR 17069009, RSK 755 96 62

Ögondusch ansl. G 1/2 med  
väggfäste för utanpåliggande rörmontage



BR 17927009, RSK 755 96 85

Ögondusch ansl. G 1/2 för exempelvis  
diskbänks- eller tvättställsmontage.  
Ögondusch viks framåt för aktivering.



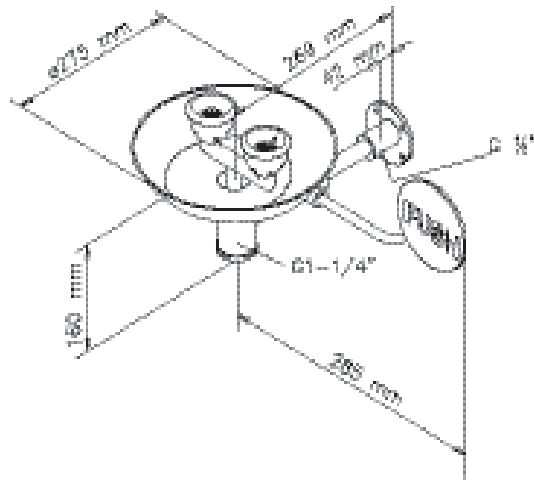
# BROEN

## Drift- och skötselinstruktioner REDLINE Nödduschar

BR 17928009, RSK 755 96 64

Ögondusch ansl. G 3/4 för vägg- och utanpåliggande rörmontage samt uppsamlingskål med väggfäste.

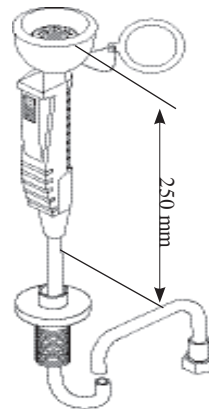
Ansl. G 1 1/2 utv gga för avloppsanslutning.



BR 17702000, RSK 755 97 17

Ögondusch, ansl. G 1/2, för bord, inkl bordsgenomföring, siliconslang med fläta av rostfritt stål och backventil.

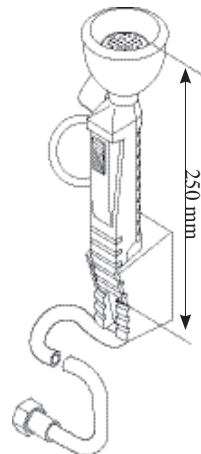
Flöde 6 liter/min.



BR 17712000, RSK 755 97 18

Ögondusch, ansl. G 1/2, för vägg, inkl siliconslang med fläta av rostfritt stål, inbyggd backventil och väggfäste.

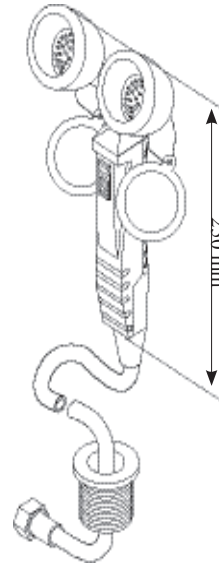
Flöde 6 liter/min.



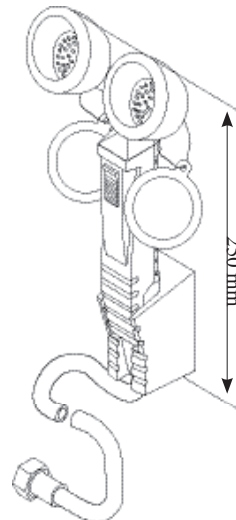
# BROEN

## Drift- och skötselinstruktioner REDLINE Nödduschar

BR 17714000, RSK 755 97 19  
Ögondusch, ansl. G 1/2, för bordinkl  
bordgenomföring, siliconslang  
med rostfri fläta och backventil.  
Flöde 12 liter/min.



BR 17715000, RSK 755 97 20  
Ögondusch, ansl. G 1/2, för vägg, inkl  
siliconslang med rostfri fläta,  
backventil och väggfäste.  
Flöde 12 liter/min.

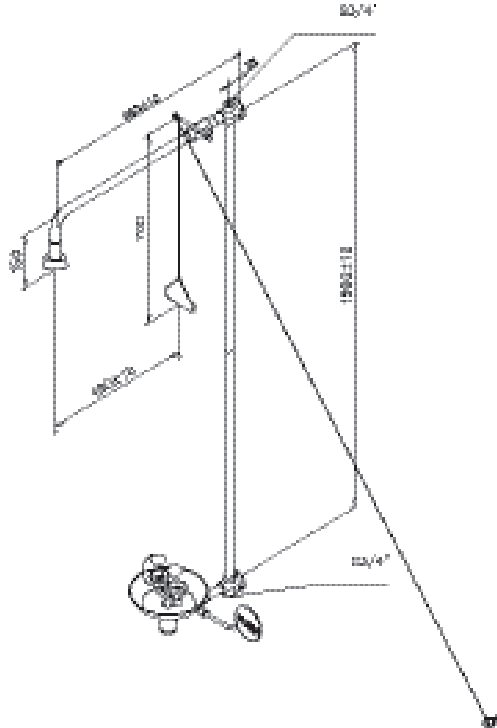


# BROEN

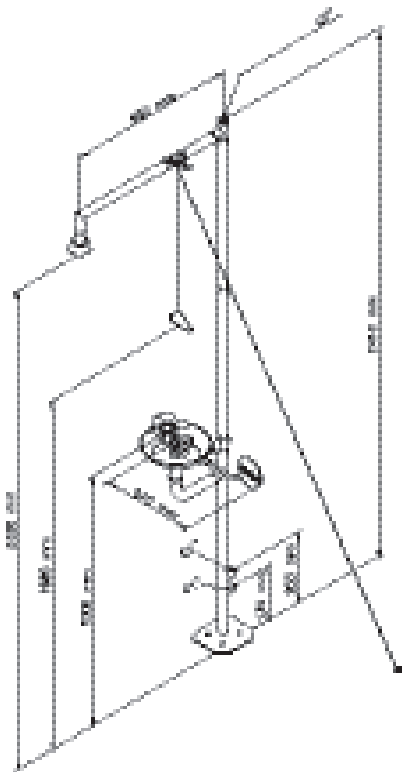
## Drift- och skötselinstruktioner REDLINE Nödduschar

### Nödduschstationer

BR 17452859, RSK 755 96 78  
Kroppsduch ansl. G 3/4 för  
vägg- och utanpåliggande  
rörmontage, kombinerad  
med ögondusch med uppsamlingskål.  
Kan anslutas ovan- och underifrån.  
Med vajer för att kunna betjänas  
av krypande person.



BR 17956859, RSK 755 97 25  
Kroppsduch ansl. G 1 för fristående  
montage. Ögondusch med uppsamlingskål.  
Ansl. ovan-/underifrån.  
Med vajer för att kunna betjänas  
av krypande person.



# BROEN

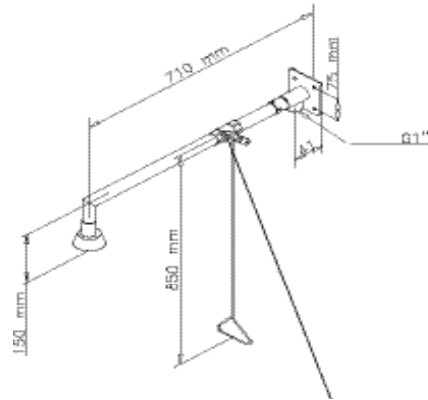
## Drift- och skötselinstruktioner REDLINE Nödduschar

### Nödduschar i rostfritt stål

Nödduscharna är tillverkade i rostfritt stål och stanniloy, för att tåla en aggressiv miljö. Nödduschkombinationerna är dessutom försedda med innerrör av PP (Polypropylen). Mycket enkla att montera/installera.

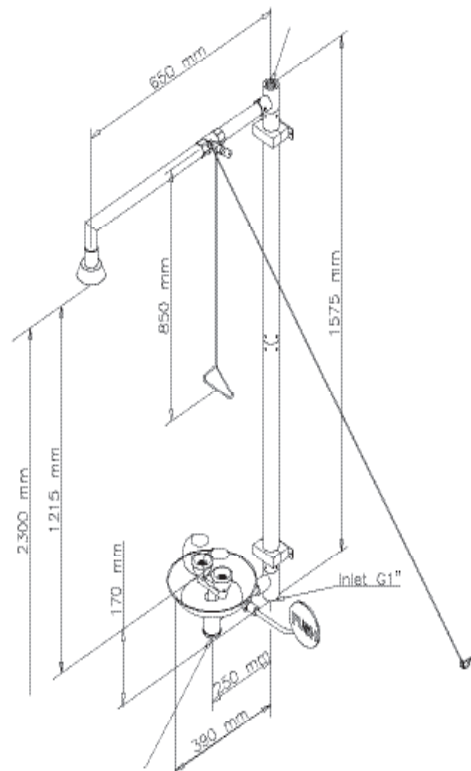
#### BR 17970854

Kropssdusch ansl. G 1" för vägg och utanpåliggande rörmontage.



#### BR 17964854

Kropssdusch ansl. G 1", kombinerad med ögonsdusch med uppsamlingskål för vägg och utanpåliggande rörmontage. Anslutning ovan eller underifrån. Med inbyggt PP-rör. Med vajer för att kunna betjänas av krypande person.





# BROEN

## Drift- och skötselinstruktioner REDLINE Nödduschar

BR 17967854

Fristående kroppsdusch ansl. G 1" kombinerad med ögondusch med uppsamlingskål.  
Anslutning ovan eller underifrån. Med inbyggt PP-rör.  
Avloppsanslutning G 1" på standardrör.

