

1



Arrow Skandinavien AB
Tel: +46 (0)31 330 00 10
www.arrowshower.com



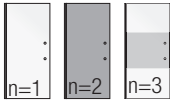
Denna produkt är anpassad till
Bramschregler Säker Vatteninstallation.
Arrow garanterar produktens funktion
om branschreglerna och monterings-
anvisningarna följs.

CORNER / ROUND

(UK) Installation manual for shower wall
(SE) Installationsmanual för duschvägg

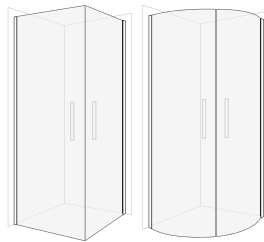
(UK) We are constantly improving our installation manuals. Please check our website for the latest version.

(SE) Vi förbättrar ständigt våra installationsmanualer. Se vår hemsida för senaste versionen.



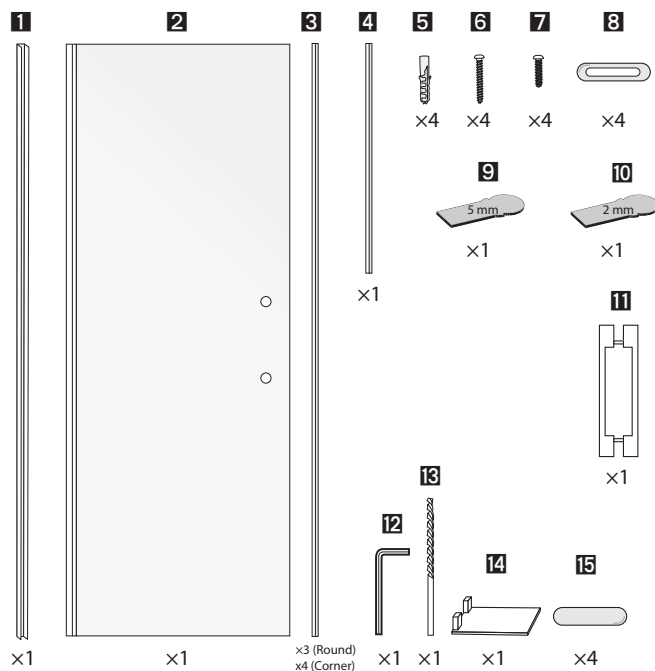
CORNER ROUND

CORNER #	ROUND #	X
523n-70	521n-70	≈700 mm (685–710 mm)
523n-80	521n-80	≈800 mm (785–810 mm)
523n-90	521n-90	≈900 mm (885–910 mm)
523n-100	521n-100	≈1000 mm (985–1010 mm)

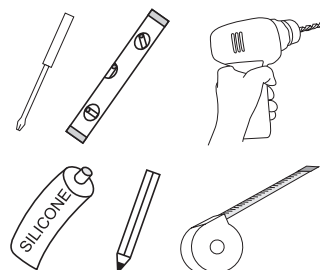


2

(UK) This product comes with two packages with the same content.
(SE) Denna produkt består av två kollin som båda innehåller nedanstående.



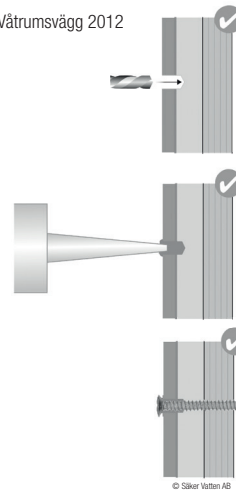
(UK) You also need (not included)...
(SE) Du behöver även (ingår ej)...



3

(UK) How to drill/screw
(SE) Hur du bör borra/skruva.

(UK) Wet area wall
(SE) Våtrumsvägg 2012



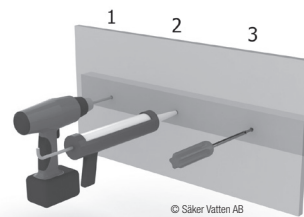
(UK) 1. Only drill through surface and waterproofing
(SE) 1. Borra bara genom yt- och tätskiktet

(UK) 2. Fill the drillhole with sealant
(SE) 2. Fyll hela borrhålet med tätmasa

(UK) 3. Tighten the screw until it attaches to the plywood
(SE) 3. Skruva så att skruven fäster i plywooden

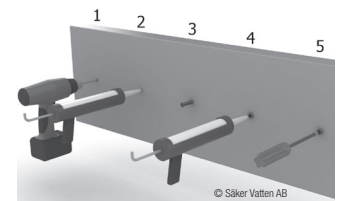
© Säker Vatten AB

(UK) Wall with beams
(SE) Vägg med reglar



© Säker Vatten AB

(UK) Concrete wall
(SE) Betongvägg

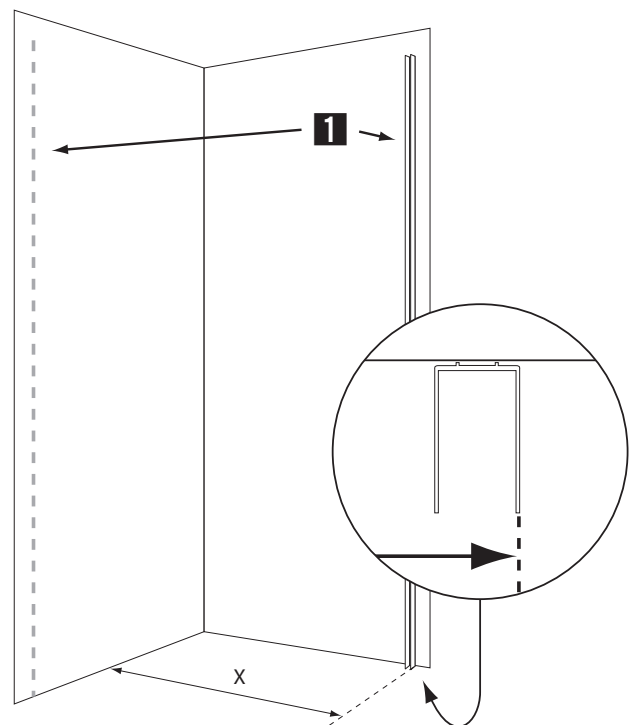


© Säker Vatten AB

4

(UK) The X value is found on the first page of this installation manual. Note that the showerwalls are reversible – they can be mounted either to the left or to the right.

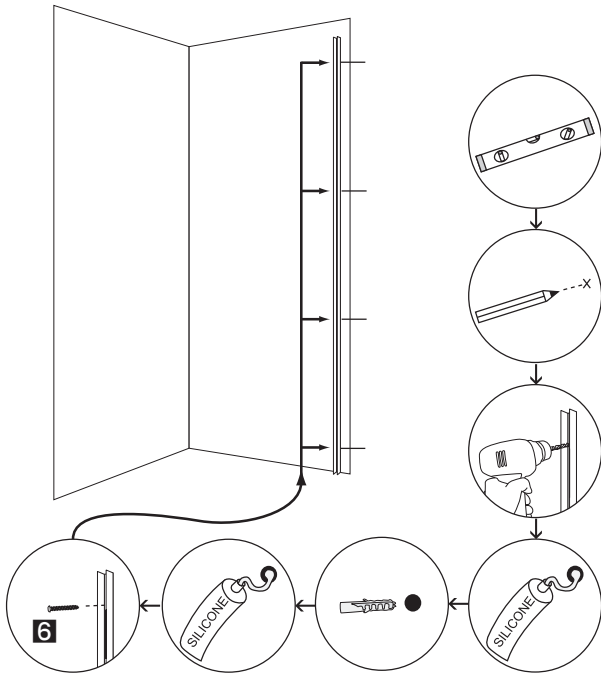
(SE) X-värdet hittar du på förstasidan av denna installations-manual. Notera att duschväggarna är vändbara, de kan både höger- och vänsterhängas.



5

(UK) Screw fixing points must be in solid construction, such as concrete, beams, special construction detail or wet area wall. See image [3].

(SE) Skruvfästningarna ska göras i massiv konstruktion såsom betong, reglar, särskild konstruktionsdetalj eller i Våtrumsvägg 2012. Se bild [3].



8

(UK) Mount trailing strip.

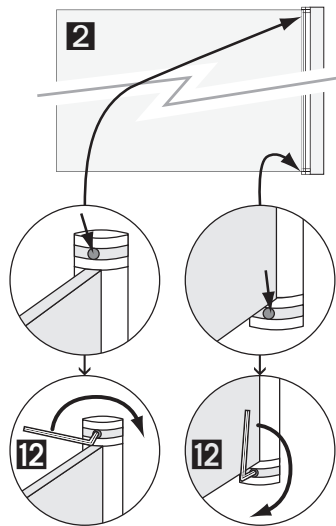
(SE) Montera släplist.



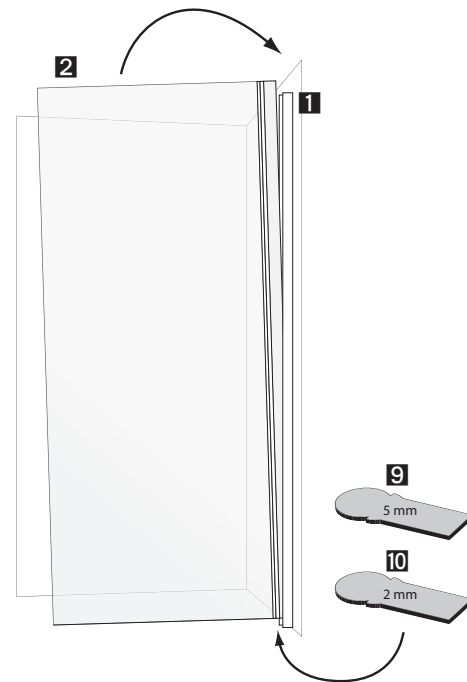
6

(UK) To adjust the raising/lowering mechanism of the door: Unlock the hinges both at the top and bottom by screwing the screws clockwise with a hex key.

(SE) För att ställa in dörrens höj- och sänkmekanism: Lås först upp gångjärnen både upptill och nedtill genom att skruva skruven medurs med en insexnyckel.



9



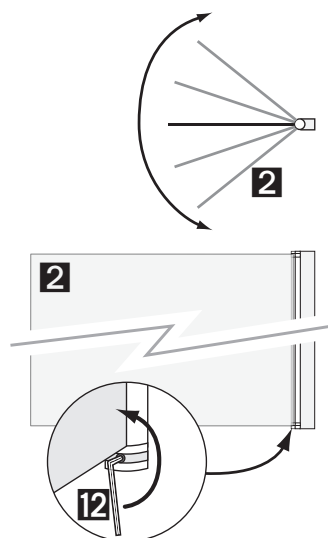
(UK) If floor is slanting.

(SE) Om golvet lutar.

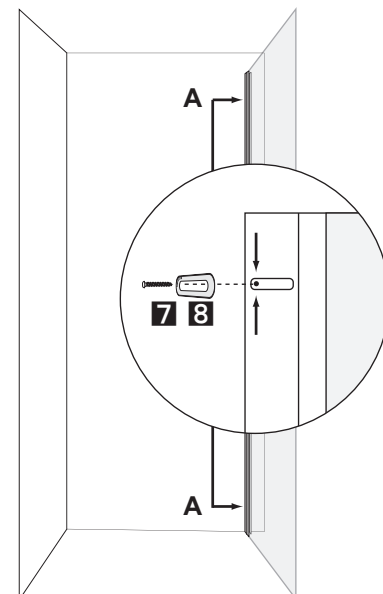
7

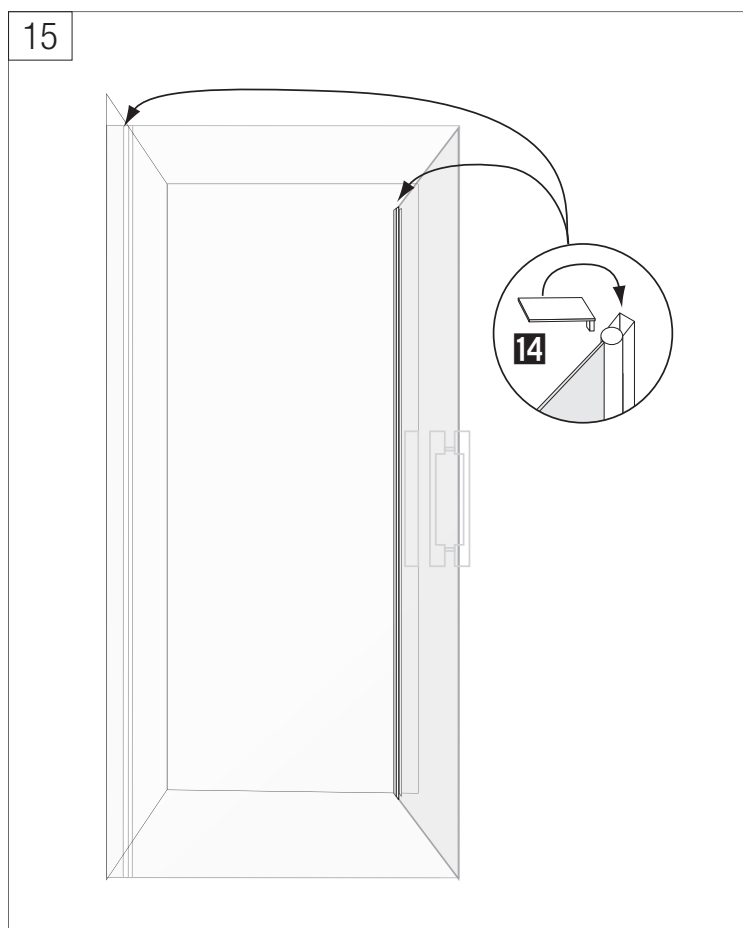
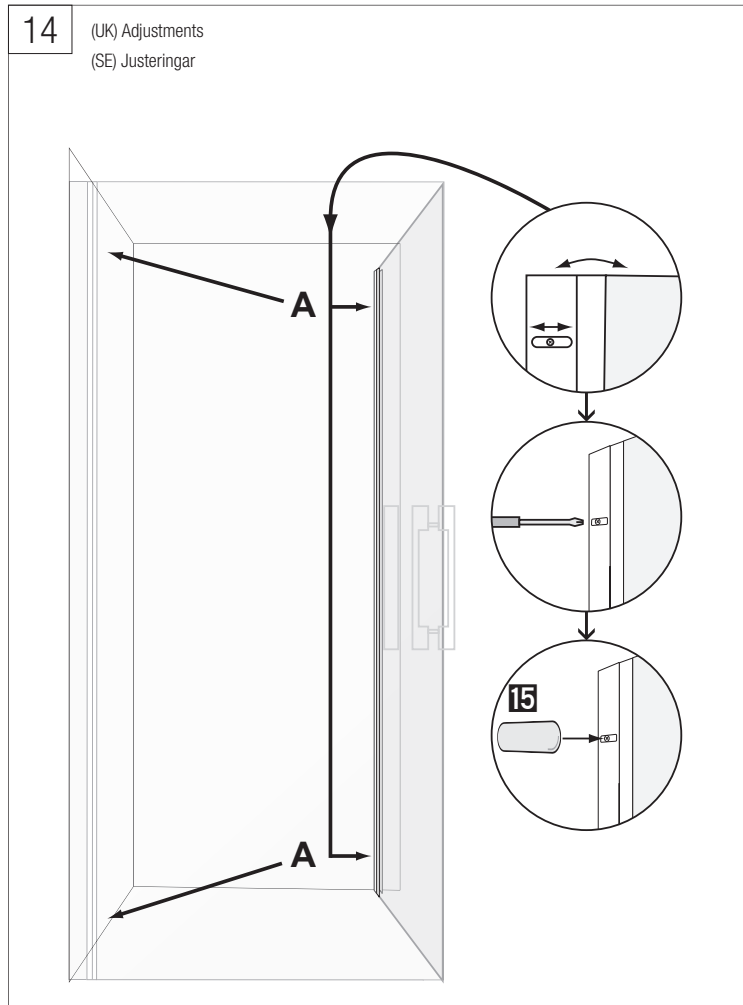
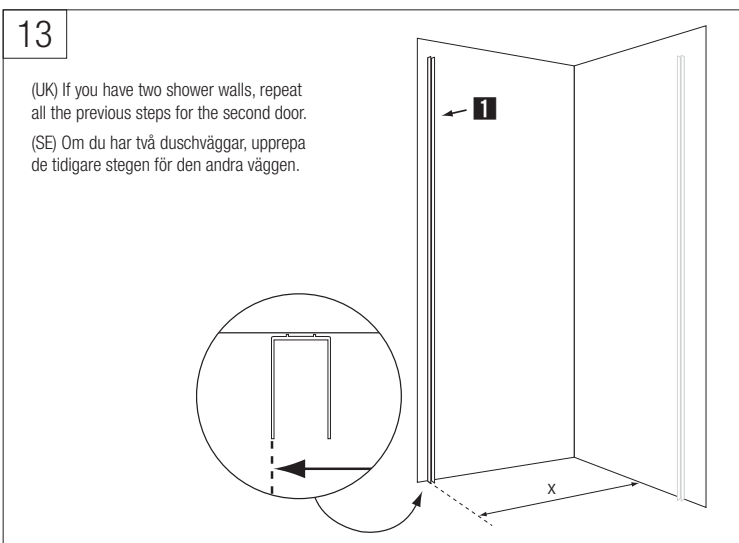
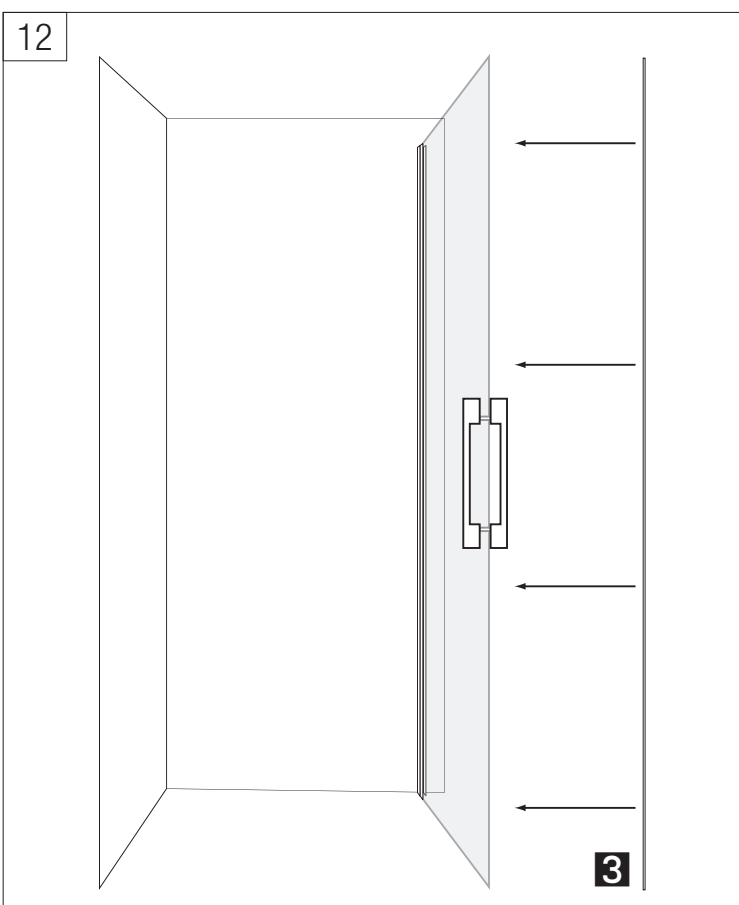
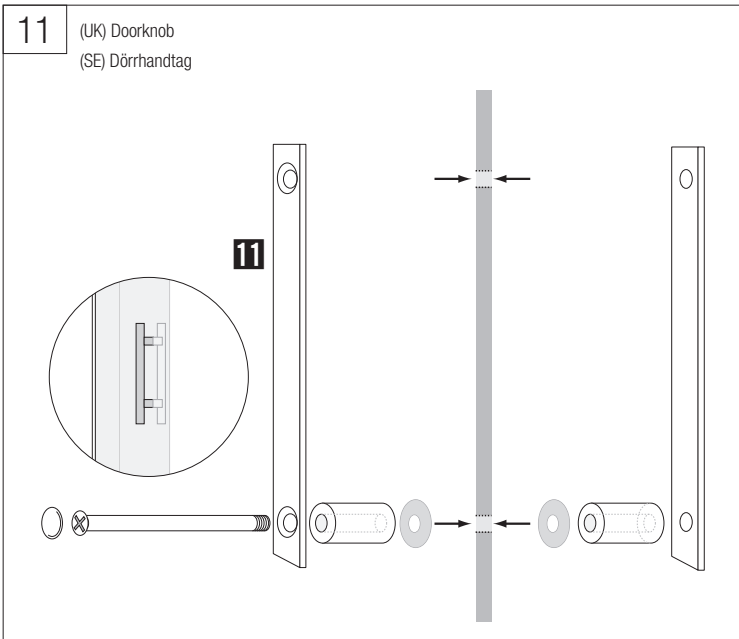
(UK) Turn the door to the desired angle in relation to the aluminium wall profile. Then lock the bottom door hinge by screwing the screw counterclockwise with the hex key. This can also be done later when the door is fixed to the wall. Note: The top hinge should be kept unlocked.

(SE) Vrid dörren till önskad vinkel i relation till aluminiumväggprofilen. Lås vinkeln genom att skruva skruven moturs i det nedre gångjärnet med insexnyckeln. Denna justering kan även göras senare när dörren sitter fastsatt. Obs: Det övre gångjärnet ska ej låsas.



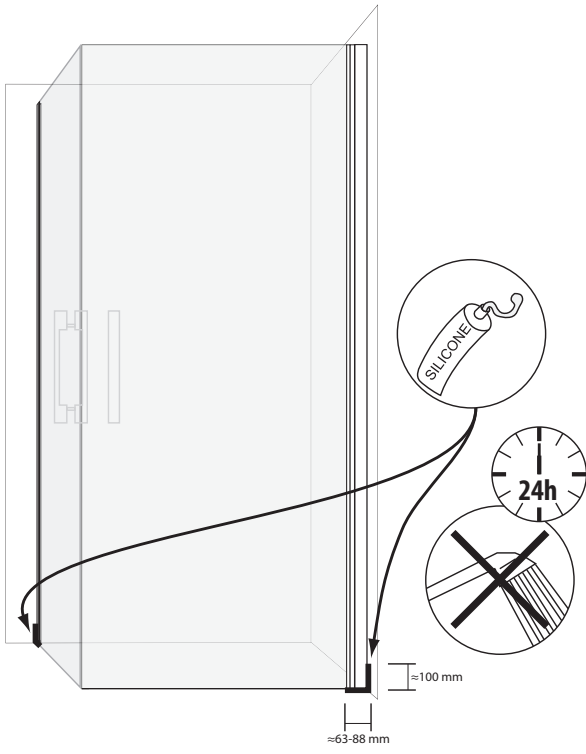
10



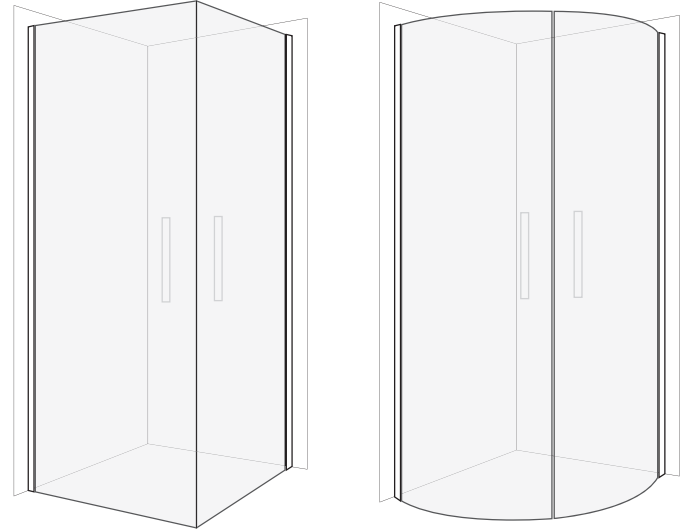


16

(UK) Outside of wall profiles.
(SE) Utsidan av väggprofilerna.



18



17

(UK) Inside of the wall profiles.
(SE) Insidan av väggprofilerna.

