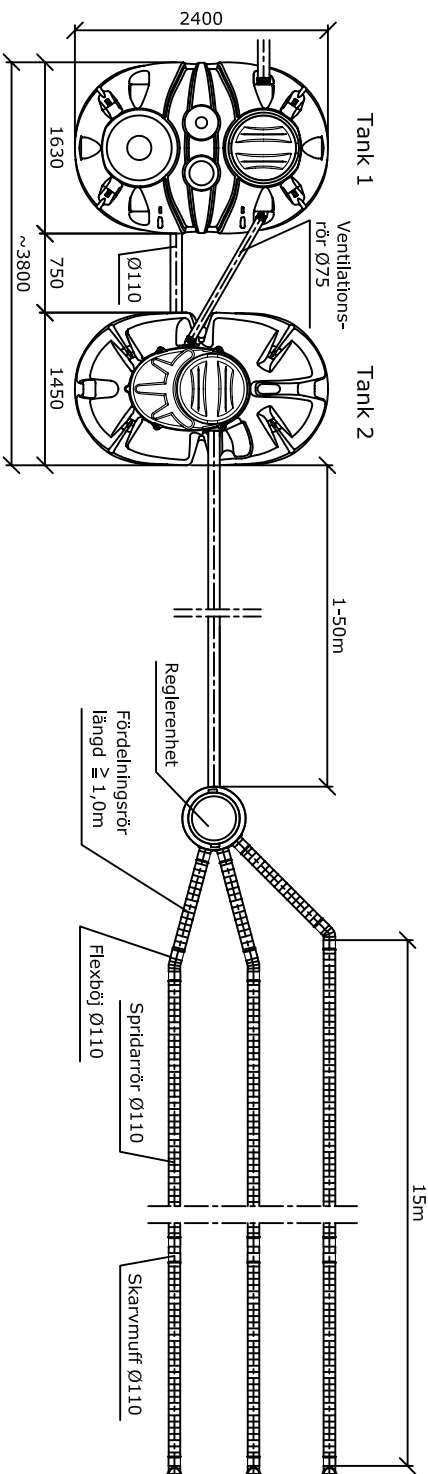
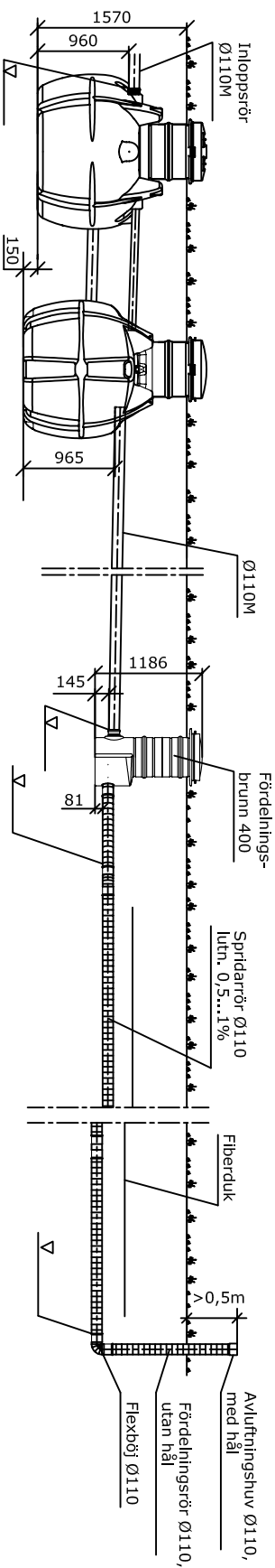
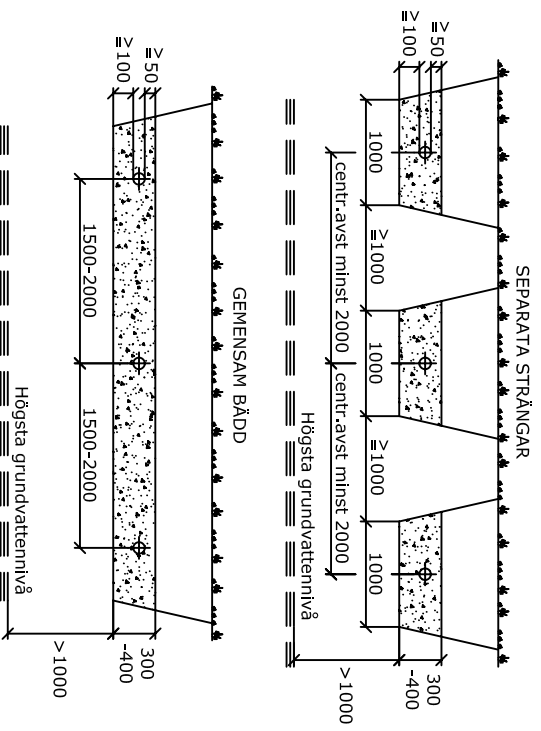


Slamavskiljare 4m³ (Uponor no 1063951) + Infiltration



- SYSTEMBESKRIVNING**
- Drifttid : mån/år
- Antal personer : PE
- Bostadsyta : m²
- Dimensionerande dygnsflöde : l/dygn
- Slamavskiljare : 4m³ förankring förhöjningsrör Ø560 med tätningar (installationsdjup i marken 0,7 - 1,0 m)
- Infiltrationsanläggning
 spridarrörens längd : m
 separata strängar gemensam bädd
- Frostisolerig slamavskiljare infiltrationsbädd



Vi förbehåller oss rätten till ändringar



Postort	Gatuadress	Fastighetsbeteckning	För myndigheternas arkiveringsanteckningar
Byggnadsåtgärd	Ritningsstyp	Löpnummer	
Byggnadsprojekts namn och adress	Ritningens innehåll	Skala	
Konsultens namn, datum och underskrift	Planeringsareal, arbetsnr och ritn.nr	Reviderad	