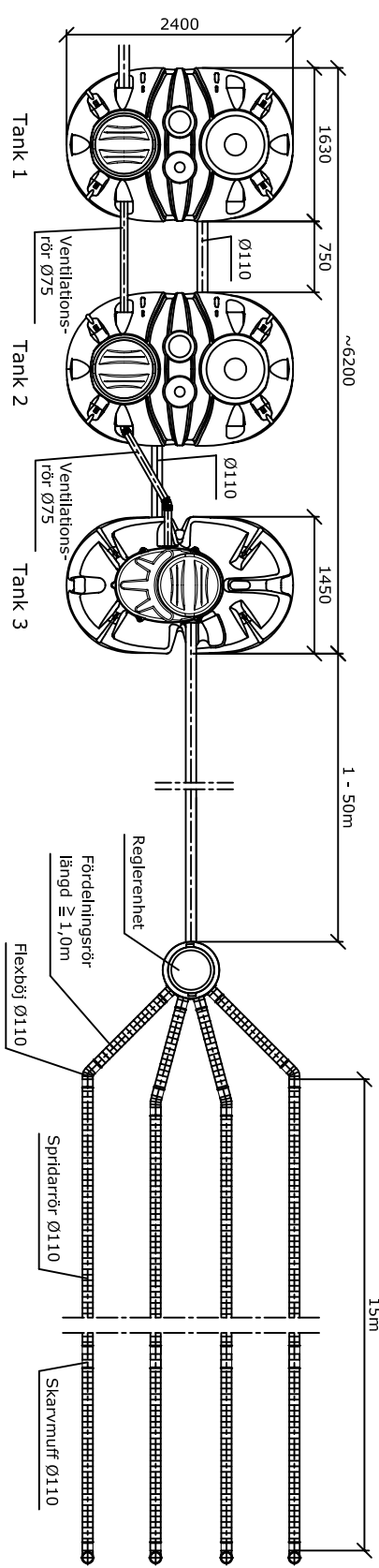
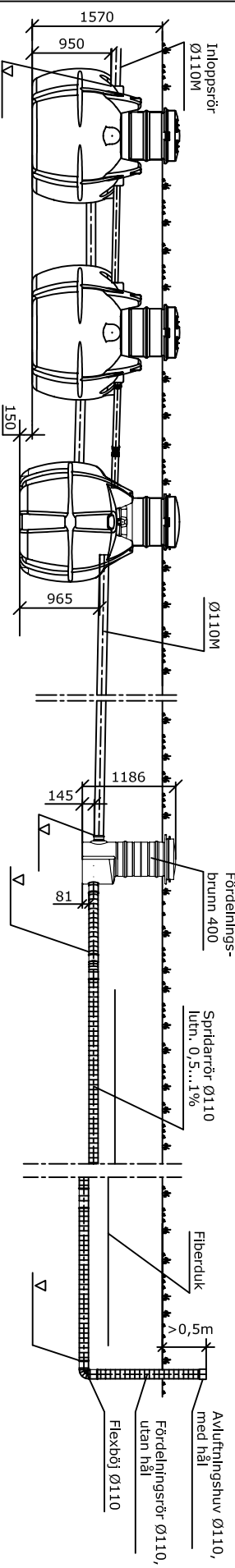


Slamavskiljare 6m³ (Uponor no 1063952) + Infiltration



SYSTEMBESKRIVNING

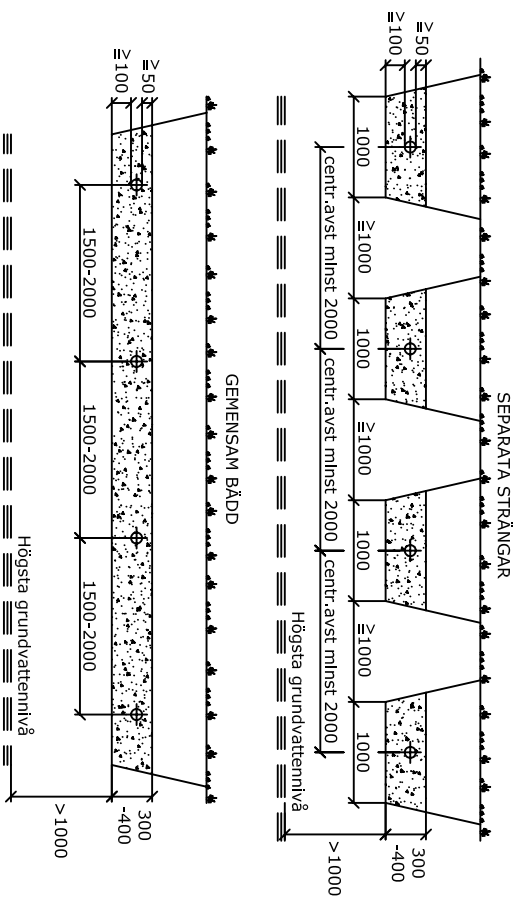
Drifttid : mån/år
 Antal personer : PE
 Bostadsyta : m²
 Dimensionerande dygnsflöde : l/dygn

Slamavskiljare :
 6m³
 förankring
 förhöjningsrör Ø560 med tätning (installationsdjup i marken 0,7 - 1,0 m)

Infiltrationsanläggning
 spriddarrörens längd : m
 antal spriddarrörs ledningar st.

separata strängar gemensam bädd

Frostisolering slamavskiljare infiltrationsbädd



Vi förbehåller oss rätten till ändringar



Postort	Gatuadress	Fastighetsbeteckning	För myndigheternas arkiveringsanteckningar
Byggnadsåtgärd		Ritningsstyp	Löpnummer
Byggnadsprojekts namn och adress		Ritningens innehåll	Skala
Konsumentens namn, datum och underskrift		Planeringsareal, arbetsnr och ritn.nr	Reviderad