

SV

MONTERINGSANVISNING BADKAR GLIMMINGE

Art.nr. BG1313SLE BG1313NLE

RSK.nr 7303174 7303173



Monteringsanvisning Glimminge 20130508-1.2

Innehåll:

Installation av badkar med [frontpanel](#), följ separata anvisningar på:

s. 2-3

[Inbyggnad](#) av badkar, följ separata anvisningar på:

s. 4

Sortiment Glimminge (inkl. paneler) & mått

s. 5

Skötselråd och övrig information

s. 6

MONTERINGSANVISNING

MED FRONTPANEL

Innehåll badkar:

1. Metallskena (2st)
2. Gängad stång M10/M12 (4st)
3. Mutter M10/M12 (8st)
4. Självborrande skruv 19mm (8st)
5. Ben 40mm (4st)
6. Fot till ben (4st)

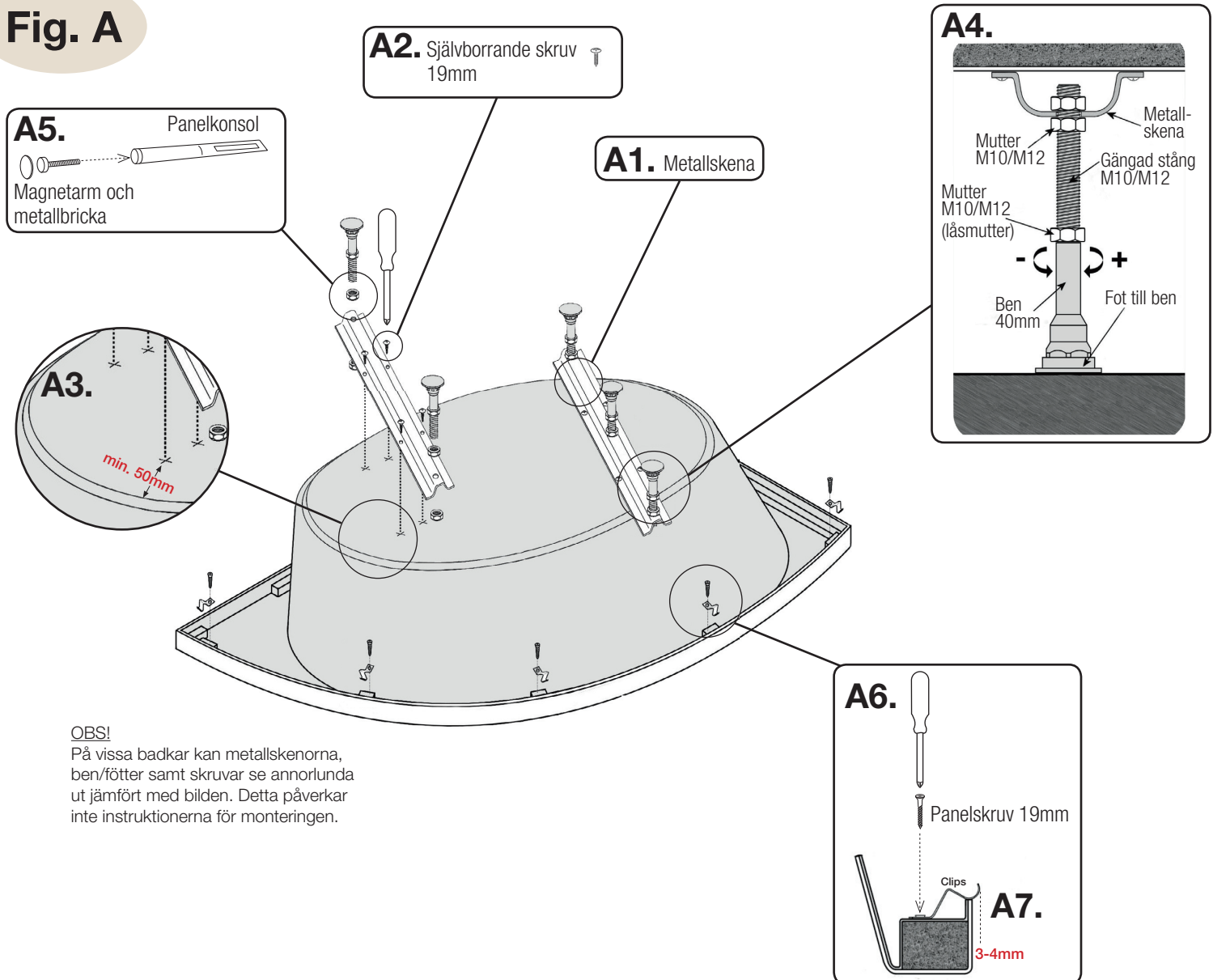
Innehåll frontpanel:

1. Clips till panel (5st)
2. Panelskruv 19mm (5st)
3. Kort panelkonsol (2st)
4. Magnetisk fästarrangering; magnetarm och metallbricka (2st)

Innehåll utloppssats:

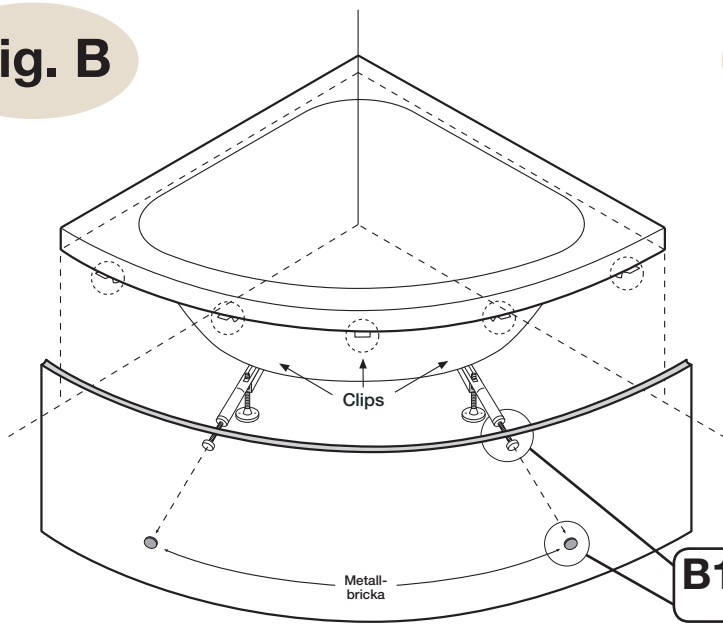
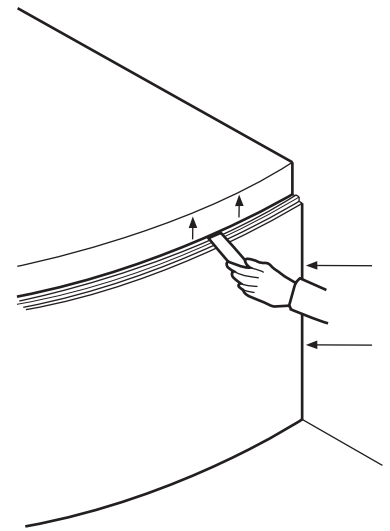
1. Pop-up ventil (1st)
2. Utloppsrör (1st)
3. Vinkelkoppling (1st)

Fig. A

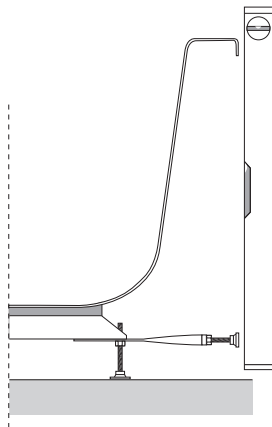
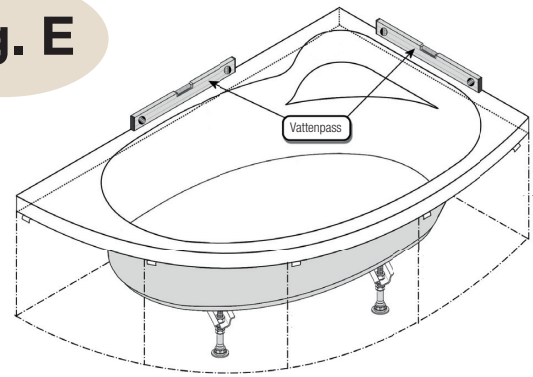


OBS!
På vissa badkar kan metallskenorna, ben/fötter samt skruvar se annorlunda ut jämfört med bilden. Detta påverkar inte instruktionerna för monteringen.

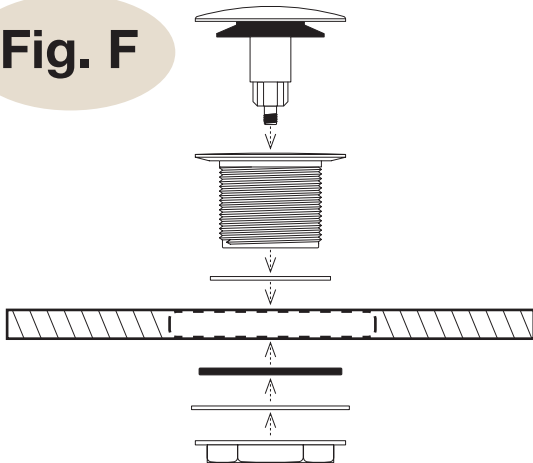
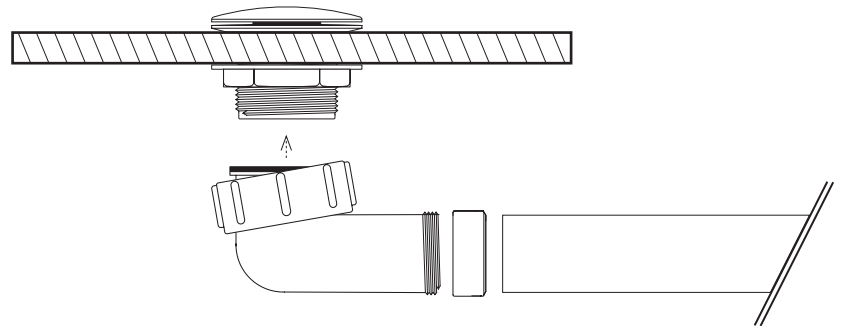
1. Innan installationen, kontrollera att badkaret inte har skadats under transporten.
2. Lägg en filt, matta eller liknande mjukt material på golvet för att förhindra att badkaret repas och placera försiktigt badkaret upp och ner på detta.
3. Montera fast metallskenorna (**fig. A1**) på undersidan av badkaret med de självborrande skruvarna (**fig. A2**). Placera dem så nära kanten som möjligt (för att undvika att badkaret tippar), dock ej närmare än **50mm** från kanten (**fig. A3**) och ej över utloppshålet.
4. Badkaret levereras med fötter och ben. Montera dessa (**fig. A4**). I samband med detta montera även panelkonsolerna. Skruva i magnetarmen i konsolen och placera metallbrickan på magneten. (**fig. A5**) Panelkonsolen fästs mellan metallskenan och muttern på den gängade stängen. Justera sedan benen till önskad höjd. Se till att den nedre muttern (låsmuttern) sitter på plats när badkaret placeras i vågrätt läge.
5. Montera nu fast clipsen i de förborrade hålen i badkarets underkant (**fig. A6**). Om clipsen fästs på annan plats än där det är förborrat så måste man förborra själv. Clipsen skall sticka ut **3-4mm** utanför badkarets kant (**fig. A7**). Vänd badkaret så att det står på sina fötter.

Fig. B**Fig. C**

6. Montera sedan panelen. Vi rekommenderar att skyddsplasten behålls på under installationen och tas bort först när panelen är färdigmonterad. Ta bort skyddsfilmen från den dubbelhäftande tejen som sitter på metallbrickan och tryck sedan panelen mot denna (**fig. B1**). På så sätt placeras metallbrickan korrekt i förhållande till magneten.
7. Skjut in panelen mot badkaret. Vid behov, använd ett platt föremål till att pressa ner clipsen (**fig. C**). Se dock till att inte repa panelen eller badkaret. Fortsätt på samma sätt längsmed hela sidan till dess att panelen är säkert fastmonterad med alla clips.

Fig. D**Fig. E**

8. Justera konsolerna om det behövs så att panelen hänger på rätt sätt, använd gärna ett vattenpass till detta (**fig. D**).
9. Ta bort panelen och justera fötterna så att badkaret står stadigt på golvet och att inte gungar. Kontrollera att badkaret är horisontellt med hjälp av ett vattenpass (**fig. E**) och i rätt läge innan låsmuttern på badkarsbenet dras åt (**fig. A4**).

Fig. F**Fig. G**

10. Montera fast utloppssatsen, dvs pop-up ventil (**fig. F**), vinkelkoppling och utloppsrör (**fig. G**) i badkaret och anslut till avloppet. Fyll sedan badkaret med vatten och kontrollera att inga anslutningar läcker.
11. Tappa ur vattnet innan du monterar på panelen igen.

MONTERINGSANVISNING

INBYGGNAD

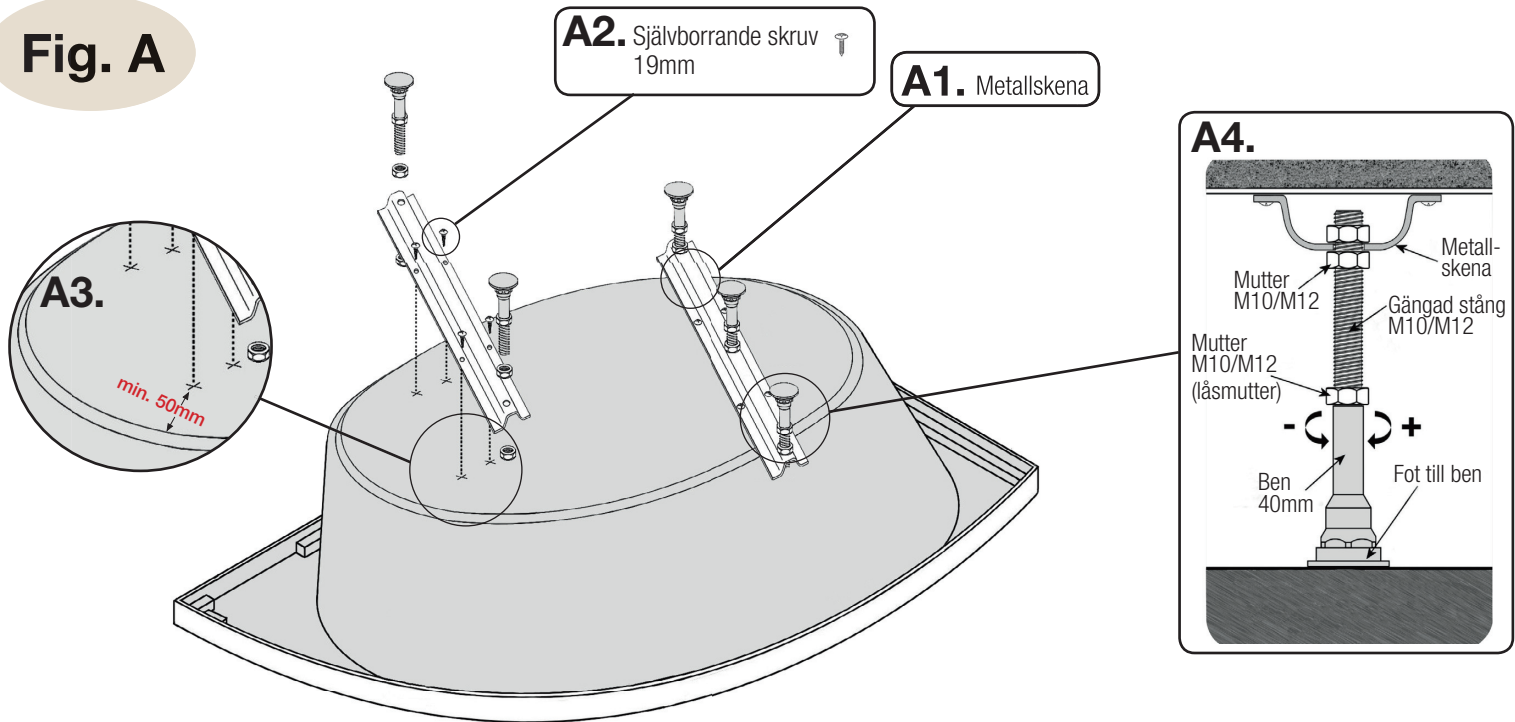
Innehåll badkar:

1. Metallskena (2st)
2. Gängad stång M10/M12 (4st)
3. Mutter M10/M12 (8st)
4. Självborrande skruv 19mm (8st)
5. Ben 40mm (4st)
6. Fot till ben (4st)

Innehåll utloppssats:

1. Pop-up ventil (1st)
2. Utloppsrör (1st)
3. Vinkelkoppling (1st)

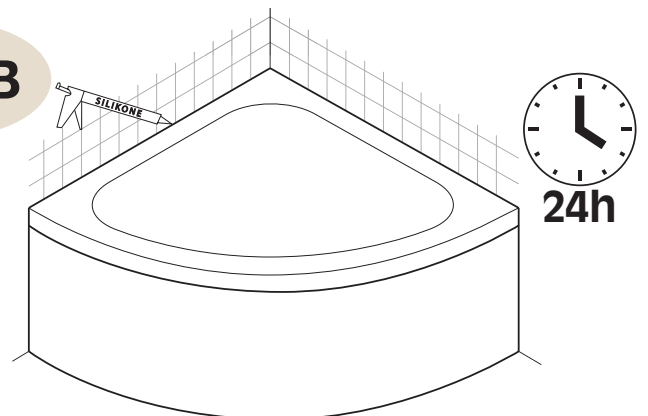
Fig. A



OBS!

På vissa badkar kan metallskenorna, ben/fötter samt skruvar se annorlunda ut jämfört med bilden. Detta påverkar inte instruktionerna för monteringen.

Fig. B

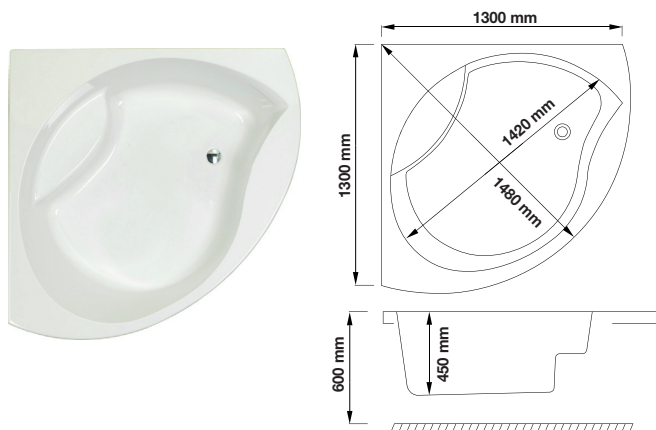


1. Innan installationen, kontrollera att badkaret inte har skadats under transporten.
2. Lägg en filt, matta eller liknande mjukt material på golvet för att förhindra att badkaret repas och placera försiktigt badkaret upp och ner på detta.
3. Montera fast metallskenorna (**fig. A1**) på undersidan av badkaret med de självborrande skruvarna (**fig. A2**). Placera dem så nära kanten som möjligt (för att undvika att badkaret tippar), dock ej närmare än 50mm från kanten (**fig. A3**) och ej över utloppshålet.
4. Badkaret levereras med fötter och ben. Montera dessa (**fig. A4**). Justera sedan benen till önskad höjd. Se till att den nedre muttern (låsmuttern) sitter på plats när badkaret placeras i vågrätt läge. Vänd badkaret. Justera ev. fötterna så att badkaret står stadigt på golvet och att inte gungar.
5. Montera fast utloppssatsen, dvs pop-up ventil, vinkelkoppling och utloppsrör (se **fig. F & G på sida 3**) i badkaret och anslut till avloppet. Fyll sedan badkaret med vatten och kontrollera att inga anslutningar läcker.
6. Nu är badkaret klart för att byggas in. OBS! Tänk på att göra en lucka så att avloppet kan nås i händelse av eventuella stopp.
7. Ta bort den resterande skyddsfilm från badkaret, fyll badkaret med vatten och täta med silikon runt badkaret vid behov. Låt vattnet stå i badkaret under 24 timmar så att silikonet kan härda i rätt läge under vattentyngd (**fig. B**).
8. Tappa ur vattnet ur badkaret. Täta fogarna på framsidan och gaveln av badkaret med silikon.

SORTIMENT & MÅTT

Produkt	Art.nr.	Mått (LxB) mm	Passar till	Material	Placering	Rygglutning	Totalhöjd mm	Baddjup mm	Volym (liter)
Badkar	BG1313SLE	1300x1300		Vit Standard-akryl	Hörn	Enkel	600	450	295
Badkar	BG1313NLE	1300x1300		Vit Nordurit® förstärkt akryl	Hörn	Enkel	600	450	295
Panel front	PF1313SL		Glimminge 1300x1300	Vit Standard					
Panel front	PF1313NL		Glimminge 1300x1300	Vit Nordurit® förstärkt					

Översiktsbild & mått:



SKÖTSELRÅD & ÖVRIG INFORMATION

Skötsel av ditt badkar:

Genom att följa följande punkter så håller du ditt badkar fräscht i många år framöver:

- Varje gång efter användning ska badkaret sköljas med rent vatten eller vatten och flytande rengöringsmedel (läs noga under "Viktigt" nedan) för att inte skada ytan. Detta bör ske snarast efter användning då badkarsytan fortfarande är varm. Därigenom kan olösliga tvål-, fett- och smutsavlagringar som annars skulle härda på ytan avlägsnas lättare.
- I områden med hårt vatten bildas kalkavlagringar. Kalkavlagringar avlägsnas genom att rengöra badkaret efter användning med en mjuk svamp och flytande diskmedel i varmt vatten. Skölj sedan ordentligt med kallt vatten.
- Med jämna mellanrum bör ventil och utloppsrör rensas från eventuella föroreningar.

Badkaret ska inte vara kontinuerligt vattenfyllt utan ska tömmas efter varje bad. Då behövs ingen kemikaliebehandling av vattnet.

Viktigt:

- Använd EJ rengöringsmedel med slipeffekt.
- Använd EJ rengöringsmedel som innehåller blekmedel, etylalkohol eller ammoniak.
- Låt EJ badkaret komma i kontakt med nagellacksborttagningsmedel eller rengöringsmedel som innehåller aceton.
- Låt EJ badkaret komma i kontakt färgborttagningsmedel eller andra typer av skadliga lösningsmedel.

Övrig information:

Om du saknar någon information om badkaret, t ex mått och ritningar, besök gärna vår hemsida www.nordhem.se. Där hittar du produktblad som innehåller denna typ av information.



< Besök vår hemsida

NORDHEM VÄRME AB

Utängarna 26
SE - 417 48 Göteborg
Telefon: 031-23 25 27
Fax: 031-55 55 79
info@nordhem.se
www.nordhem.se