

MONTERINGSANVISNING

RSK nummer 8756596, 8756601, 8756810, 8756815

Carlsten Handdukstork - 2 rör

CKC1215 - CSC1215 - CKE1215 - CSE1215

Grundversion med NH-ventil alt. Elversion



OBS! BORRA ALDRIG HÅL I VÄGGEN UTAN ATT FÖRST HA KONTROLLERAT MÅTTEN PÅ DET AKTUELLA EXEMPLARET.

Det kan finnas mindre måttskillnader. Nordhem fritar sig allt ansvar om förborring skett utan att ha mätt på det aktuella exemplaret.

De angivna måtten är endast avsedda för att kunna förbereda ev. kortlingar, rör och elframdragningar.

Handdukstorken ska monteras av behörig VVS/EL-installatör.

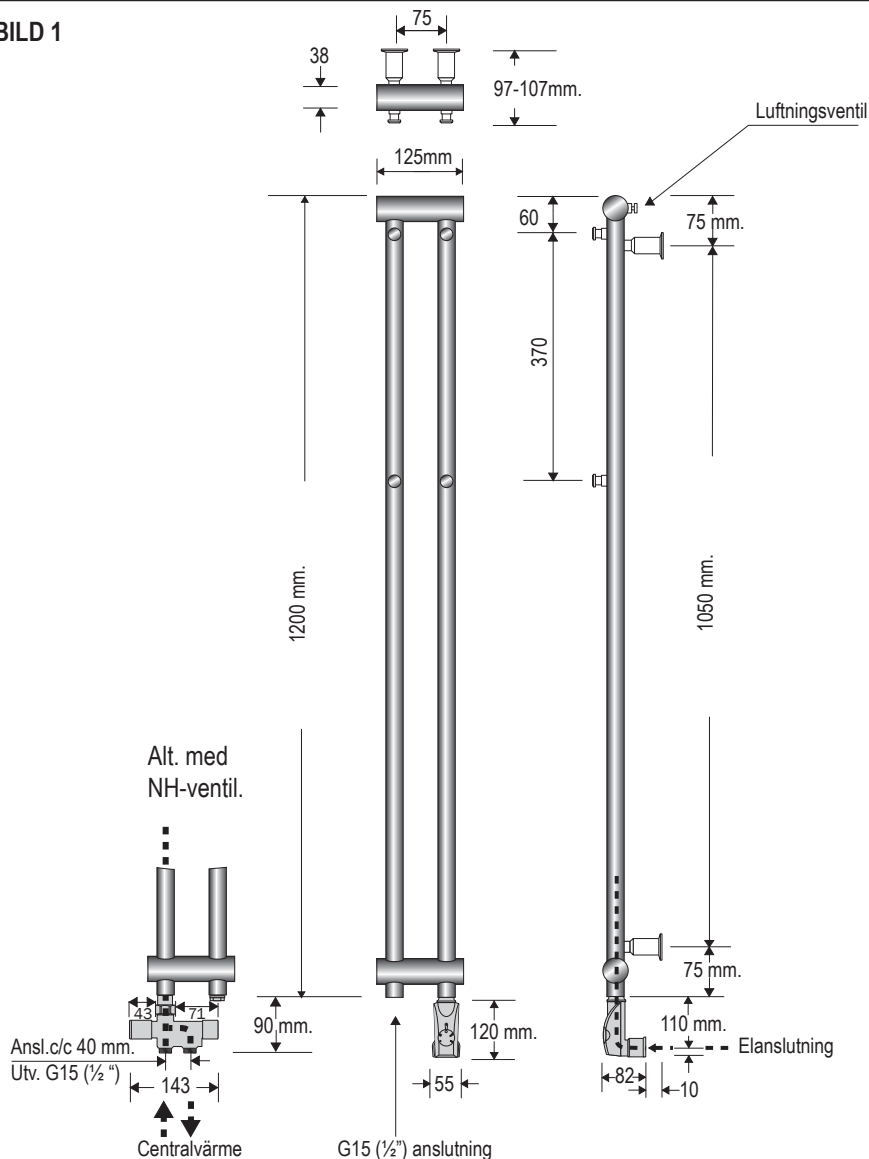


"Denna produkt är anpassad till branschregler Säker Vatteninstallation. Nordhem garanterar produktens funktion om branschreglerna och monteringsanvisningen följs."

MONTERING.

- ① Se till att monteringen av handdukstorken sker på lämplig höjd från golvet. Tänk på brännskaderisken! Röranslutningarna neråt och luftningsrippeln uppåt.
- ② Skruva fast de fyra gängade styrtapparna "C" (se Bild 2) i fästdon "D" som sitter på handdukstorken.
- ③ Mät c/c - måtten mellan de olika styrtapparna, både i sidled och höjddled. Använd dessa mått och borra ev. fyra hål i väggen. Fäst täckbrickorna "A" och hylsorna "B" med skruv.
- ④ Handdukstorken ska fästas i en massiv konstruktion, t ex i regel, betong eller i särskild konstruktionsdetalj. Skruvinfästningar får inte utföras enbart i väggskivan. Tätskiktet måste återställas nogga. (Se Bild 3). Hålet får ej borraras så djupt att silikon kan pressas igenom kortlingen. Vid trävägg med våtrumsskiva återställs tätskiktet igenom att lägga silikon i hålet innan skruv monteras. Vid betongvägg återställs tätskiktet med silikon både innan pluggen och sedan innan skruven monteras.
- ⑤ Lyft upp handdukstorken på plats. Fixera styrtapparna "C" med låsskruvarna "E" som skruvas in i hylsorna "B".
- ⑥ När vattnet är anslutet och/eller elanslutningen är klar och handdukstorken är fylld med vätska, ska den testköras. Efter 1 timmes körning ska luftskruven öppnas för att släppa ut ev. luft eller övertryck. OBS! Skydda dig mot brännskador från eventuellt stänk. Skruva sedan åt luftningsventilen.

BILD 1



OBS! Denna handdukstork får EJ kopplas på VVC-system.

Ventil och elpatron kan monteras spegelvänt. Kombidrift Alt.1 är EJ möjlig.

BILD 2

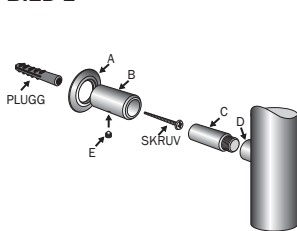
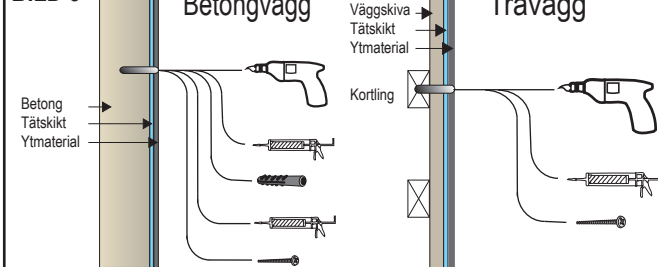


BILD 3



Nordhem Värme AB
Tel: 031 - 23 25 27

Utängarna 26
Fax: 031 - 55 55 79

SE-417 48 Göteborg
info@nordhem.se

www.nordhem.se