



Denna produkt är anpassad till branschregler Säker Vatteninstallation. NGL garanterar produktens funktion om branschreglerna och monteringsanvisning följs.



### **Innehållsförteckning**

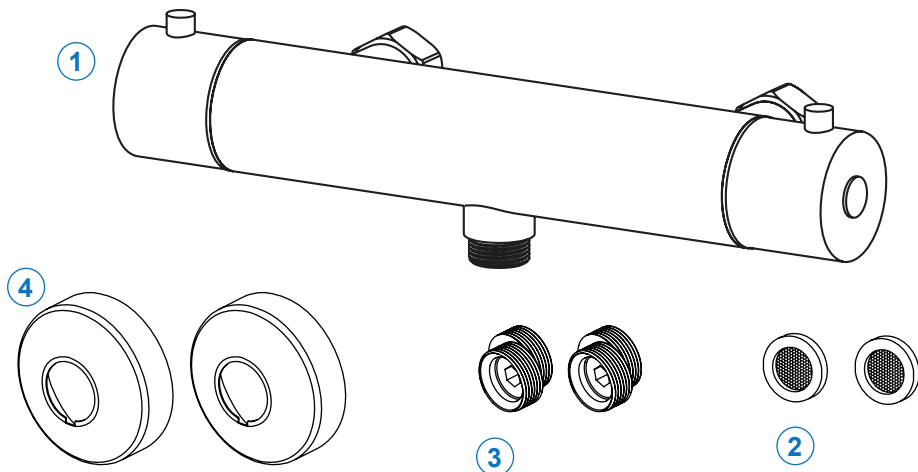
1. Kartongens innehåll
2. Nödvändiga verktyg
3. Sprängskiss / Reservdelar
4. Att tänka på innan montering
5. Monteringsanvisning
6. Skötselråd
  - 6.1 Underhåll av termostatblandaren
  - 6.2 Rengöring av termostatinsats
  - 6.3 Rengöring av kombireglage
7. Teknisk data



Läs igenom denna anvisning innan montering av blandaren. Kontrollera att blandaren är felfri och att alla delar som listas på nästa sidan finns med i förpackningen. Ha alla listade verktyg tillhanda.

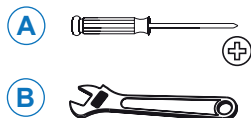
## 1. KARTONGENS INNEHÅLL

1	NGL-851
2	Filter
3	Excenter
4	Täckkåpa



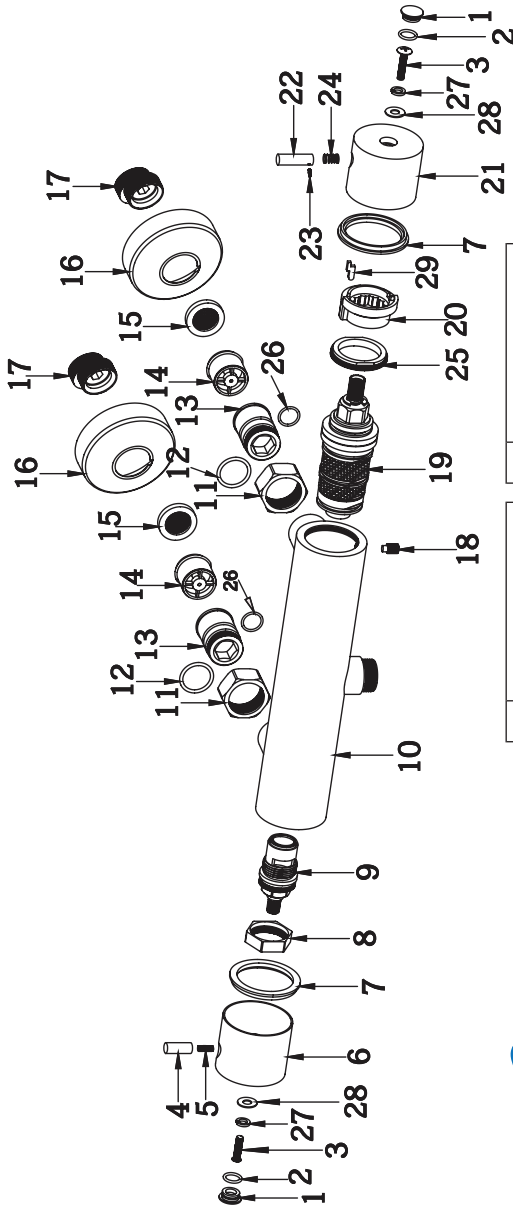
Garantin gäller i fem år från inköpsdatum. Blandaren skall vara monterad och använd på ett korrekt sätt. Installationen och rördragning skall vara fackmannamässigt utförd och överensstämma med Boverkets Byggregler. Garantin omfattar ej normalt slitage, olyckshändelser, oaktsamhet, frysskador, vattenskador eller funktionsfel som uppstått genom orenheter eller kalk i vattnet.  
Garantin gäller inte demo/utställningsexemplar.

## 2. NÖDVÄNDIGA VERKTYG



A	Stjärnskruvmejsel
B	Skiftnyckel

### 3. SPRÄNGSKISS / RESERVDELAR



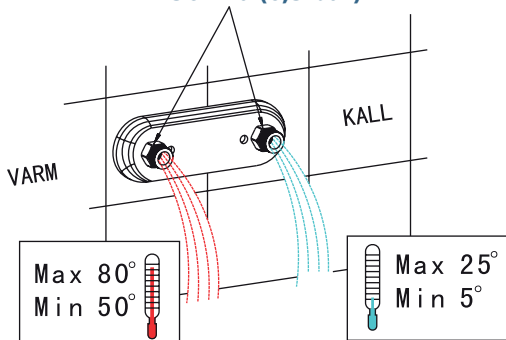
Nr	Benämning
16	Väggkäpa
17	Excenter
18	Skruv
19	Termostat
20	Inlägg för vredet
21	Huv
22	Spak
23	Skruv (M3x10)
24	Fjäder
25	Skruv
26	Packning
27	Slirring
28	Bricka
29	Packning

Nr	Benämning
1	Täckbricka
2	O-ring
3	Insexskruv
4	Spak
5	Fjäder
6	Huv
7	Slirring
8	Mutter
9	Keramisk insats
10	Blandarhus
11	Mutter
12	Packning
13	Nippel
14	Backventil
15	Filter

Kontrollera att allt medföljer i förpackningen enligt sida 2.  
 Kontrollera att termostatblandaren är felfri innan du börjar montera!

## 4. ATT TÄNKA PÅ INNAN MONTERING

**150mm C/C röravstånd**  
**Max 1000 kPa (10 bar)**  
**Min 50 kPa (0,5 bar)**



- LÄS HELA MANUALEN INNAN DU SÄTTER IGÅNG!

Exempel på tillbehör:

**VÄGGBRICKA FÖR DOLD RÖRDR. 150mm C/C**

- Till 12/15 mm kopparrör
- Till 15 mm PEX
- Till 16 mm PEX

**VÄGGBRICKA FÖR DOLD RÖRDR. 160mm C/C**

- Till 12/15 mm kopparrör
- Till 15 mm PEX
- Till 16 mm PEX

**VÄGGBRICKA FÖR SYNLIK RÖRDR. 150mm C/C**

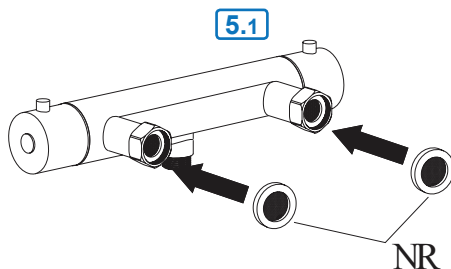
- Till 12/15 mm kopparrör

**Stäng alltid av vattnet med huvudkranen innan byte av blandare!**

## 5. MONTERINGSANVISNING

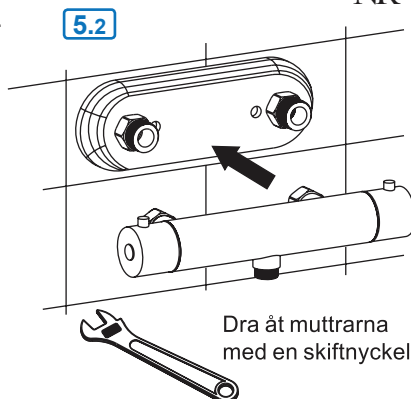
### 5.1 Filter/packning på blandaren

- Stoppa in filter/packning i blandaren



### 5.2 Blandaren sätts på plats

- Anslut blandaren till väggfästet/rördragningen.



**Renspolning av rörledningar skall göras innan blandaren monteras. NGL ansvarar inte för funktionsproblem orsakade av orenheter i vattnet.**

## 6.1 Underhåll av termostatblandaren

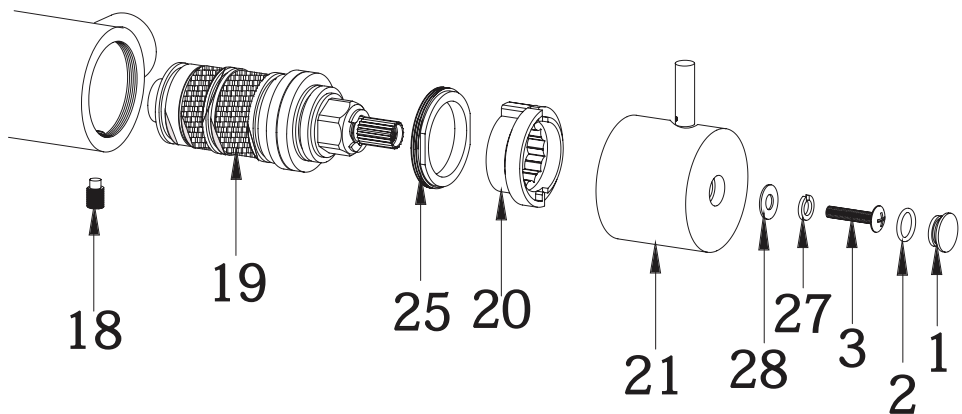
- Vrid på vattnet
- Vrid temperaturreglaget fram och tillbaka flera gånger för att förebygga att termostaten fastnar och ger fel temperatur.

## 6.2 Rengöring av termostatsinsats

I områden där kalkhalten i vattnet är högt kan det finnas behov av att rengöra termostatsinsatsen från avlagringar. Ett typiskt tecken på när rengöring kan behövas är när man enbart får ljummet vatten oavsett vilket läge temperaturvredet står på.

Förbered följande innan bortmontering av termostatsinsatsen.

- Fyll en hink med vatten för sköljning av insatsen senare
- Vatten och ättiksbad med 1 del hushållsättika och 2 delar vatten
- Stäng av vattnet via huvudkranen



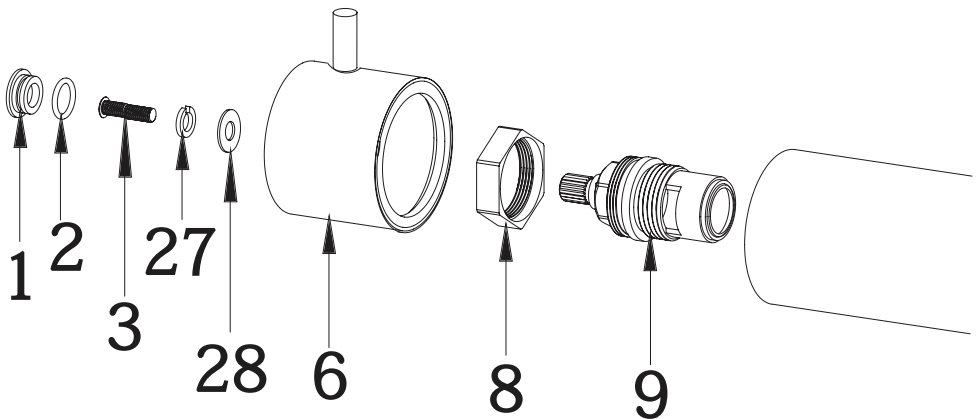
- Följ sprängskissen ovan för bortmonteringen av termostatsinsatsen (19)
- Lossa skruv (25)
- Lossa huven (21)
- Lossa skruv (18)
- Ta nu ut termostatsinsatsen (19)
- Lägg i ättiksbad över natten
- Skölj rent termostatsinsatsen mycket noga
- Sätt ihop blandaren i omvänd ordning

### 6.3 Rengöring av reglage

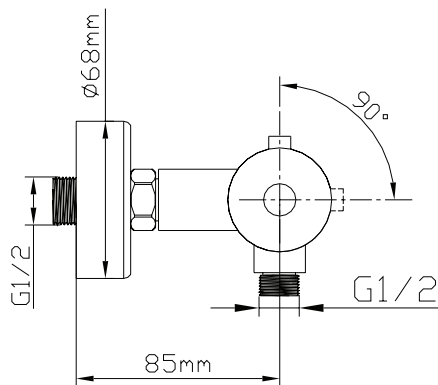
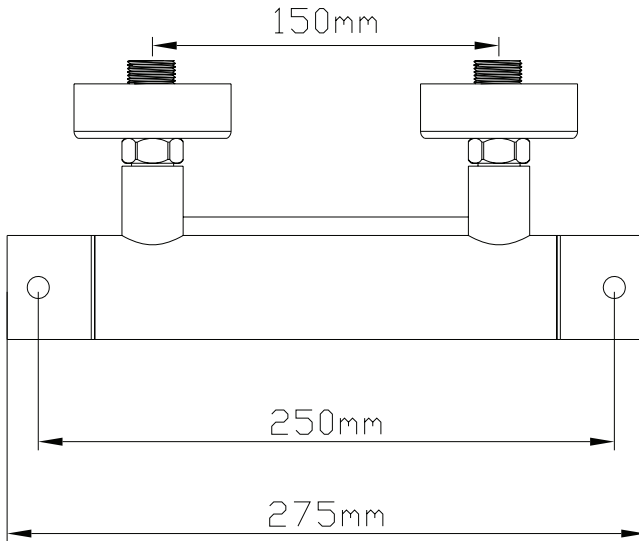
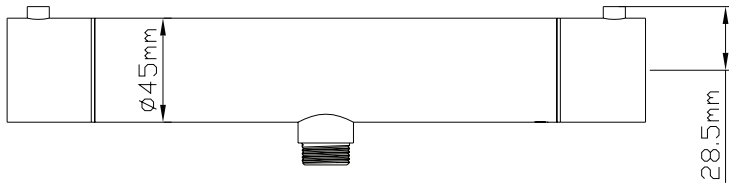
I vissa lägen kan det finnas behov av att rengöra reglaget som styr vattenflödet till handdusch. Ett typiskt tecken på när rengöring kan behövas är när man får ett konstant dropp från handdusch oavsett reglagets inställning.

Kom ihåg att stänga av vattnet via huvudkranen innan du börjar!

Inspektera insatsen och rengör den från ev. partiklar genom att skölja den i vatten (mild tvållösning kan användas vid behov).



- Följ sprängskissen ovan för bortmonteringen av insatsen (9)
- Lossa skruv (3)
- Lossa huven (6)
- Lossa mutter (8)
- Ta nu ut insatsen (9)
- Rengör insatsen
- Sätt ihop blandaren i omvänd ordning



## Teknisk data

Arbetsstryck: 50 - 1000 kPa  
Flöde vid 300 kPa: 0.230 l/s  
Ljuddämpning: JA

Teststryck max 1 600 kPa  
Varmvatten max 80° C  
(OBS! Varmvatten i Sverige är max 60° C)

## Komponenter

NGL använder endast godkända komponenter av hög kvalitet från världsledande företag i Tyskland och Schweiz:

**Neoperl:** Anslutningsslangar.

**CeramTec:** Mjukstängande keramiska insatser med ECO-funktion.

**Flühs:** Tryck och temperaturstyrda termostatsinsatser.

## Återvinning

NGL-blandare är tillverkade i äkta rostfritt stål 304, vilket är 100% återvinningsbart och ett bra miljöval.

## Kvalitetskontroll

För att undvika dolda fel, testas och provtrycks alla blandare som ett led i tillverkningsprocessen.

## Certifieringar

NGL-blandare är typgodkända, testade och certifierade enligt SINTEF EN 817.

## Garanti

NGL-blandare kommer med 5 års produktgaranti från inköpsdagen.

Installationen och rördragning skall vara fackmannamässigt utförd och överensstämma med Boverkets Byggregler. Garantin omfattar ej normalt slitage, olycks- händelser, oaksamhet, frysskador, vattenskador eller funktionsfel som uppstått genom orenheter eller kalk i vattnet och till detta eventuella följdskador.

Garantin gäller inte demo/utställningsexemplar..

Kontakta inköpsstället vid alla eventuella garantiärenden.

## Vid frysrisk

Montera bort keramiska insatsen och förvara den i uppvärmt utrymme.

## Skötsel

Rengör blandare regelbundet med en mjuk trasa och tvållösning, skölj med rent vatten och eftertorka/polera med torr trasa.

Kalkavlagringar tas bort med hushållsättika och eftersköljning med rent vatten.

---

**NGL Vatten- & energiteknik AB**  
Vimarka Södergården 1  
585 92 LINKÖPING

[www.nglteknik.se](http://www.nglteknik.se)  
013-592 54  
[info@nglteknik.se](mailto:info@nglteknik.se)

**NGL**  
Vatten- & energiteknik AB