

# Monteringsanvisning för köksblandare

## Strand Solid SO-1203

RSK: 831 80 92

# Strand

Rev. 1.0 - 12.01



Denna produkt är anpassad till branschregler Säker Vatteninstallation. Strand garanterar produktens funktion om branschreglerna och monteringsanvisning följs.

**CeramTec**  
THE CERAMIC EXPERTS

**triduo**

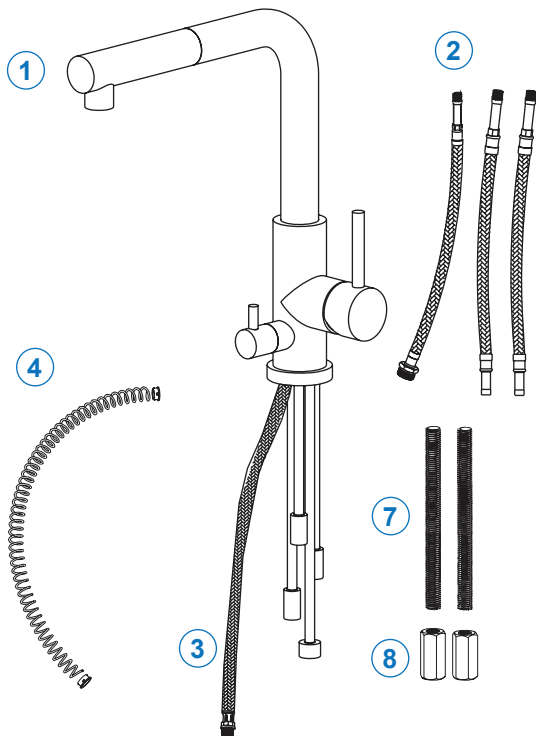
**NEOPERL®**



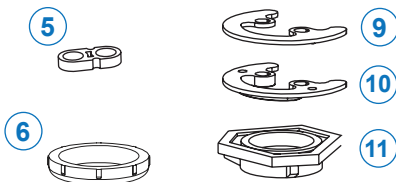
### ***Innehållsförteckning***

1. Kartongens innehåll
  2. Nödvändiga verktyg
  3. Sprängskiss / Reservdelar
  4. Att tänka på innan montering
  5. Monteringsanvisning
  6. Skötselråd
    - 6.1 Byte av strålsamlare
    - 6.2 Byte av keramisk insats
  7. ECO-funktion
    - 7.1 ECO-bygeln
    - 7.2 Flödesskrub
    - 7.3 Varmvattenringen
- Läs igenom denna anvisning innan montering av blandaren.
  - Kontrollera att blandaren är felfri.
  - Kontrollera alla delar som listas på nästa sidan finns med i förpackningen.
  - Ha alla listade verktyg tillhanda.

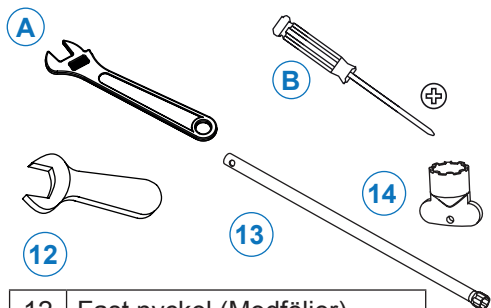
## 1. KARTONGENS INNEHÅLL



1	SO-1203
2	Neoflex® SPX DN8
3	Utdragbar Slang
4	Fjäder
5	Fjäderstopp
6	Packning
7	Gängstav
8	Spännmuttrar
9	Mellanlägg av gummi
10	Låsbricka
11	Diskbänksstöd



## 2. NÖDVÄNDIGA VERKTYG



12	Fast nyckel (Medföljer)
13	Hylsnyckel (Medföljer)
14	Perlatorverktyg (Medföljer)
A	Skiftnyckel
B	Stjärnskruvmejsel

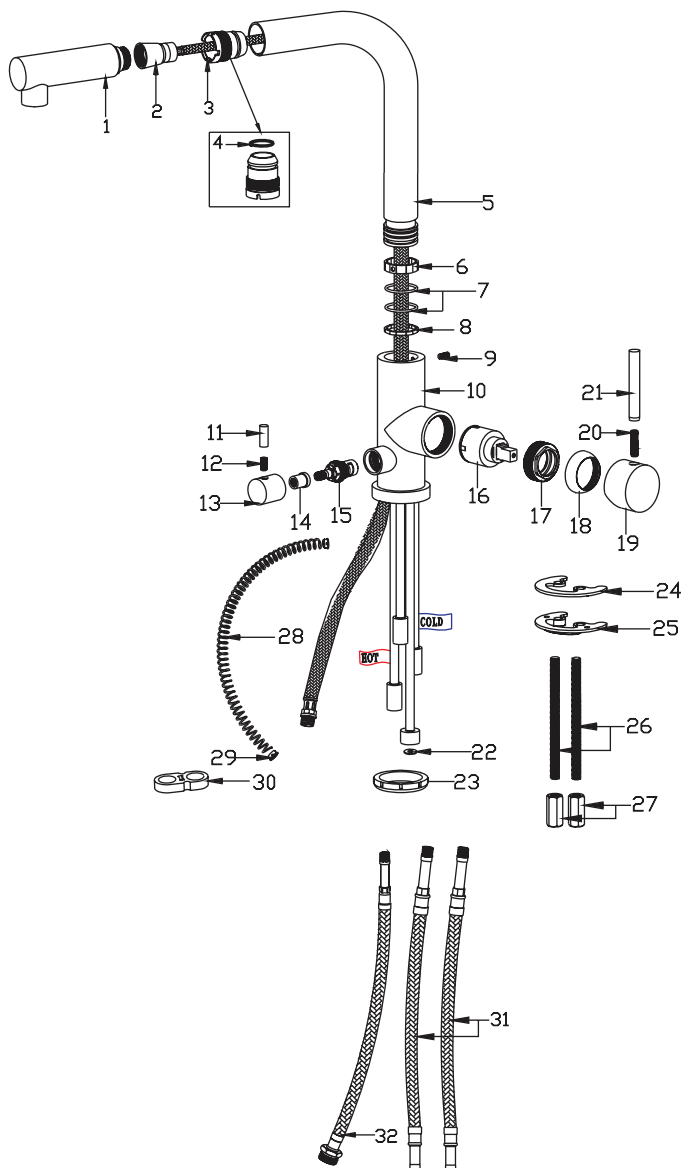
Kontrollera att allt medföljer i förpackningen enligt ovan.

Kontrollera att blandaren är felfri innan du börjar montera!

**SPARA VERKTYGEN  
SOM MEDFÖLJER!**

**KOMPLETTERA MED:  
2 st klämringsskopplingar**

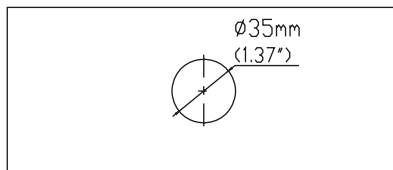
### 3. SPRÄNGSKISS / RESERVDELAR



Nr	Benämning
1	Handdusch
2	Slang
3	Hylsa
4	Packning
5	Pip
6	O-ring
7	Spärrbricka
8	O-ring
9	Insexskruv
10	Blandarhus
11	Spak för avstängningsventil
12	Insexskruv
13	Vrede / Cylinder
14	Plastkåpa / Hatt
15	Avstängningsventil
16	Keramisk insats
17	Klämmutter
18	Kåpa
19	Kåpa / Huv
20	Insexskruv
21	Spak
22	Packning
23	Gummipackning
24	Mellanlägg
25	Låsbricka
26	Gångstav
27	Spännmutter
28	Fjäder för slang
29	Plastring
30	Slanghållare i plast
31	Anslutnings slang - slät ända
32	Anslutnings slang - 1/2"-mutter

## 4. ATT TÄNKA PÅ INNAN MONTERING

Notera håltagning 35 mm.



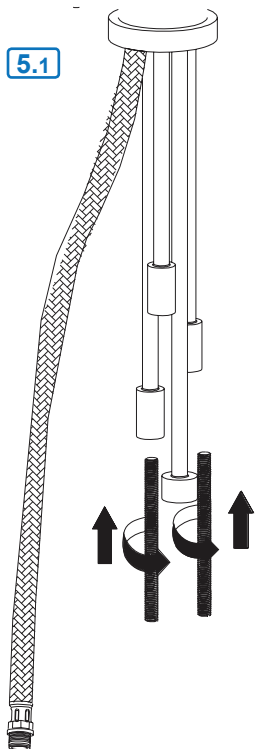
**Renspolning av rörledningar skall göras innan blandaren monteras. Strand ansvarar inte för funktionskador orsakade av orenheter i vattnet.**

**Stäng alltid av vattnet med huvudkranen innan byte av blandare!**

## 5. MONTERINGSANVISNING

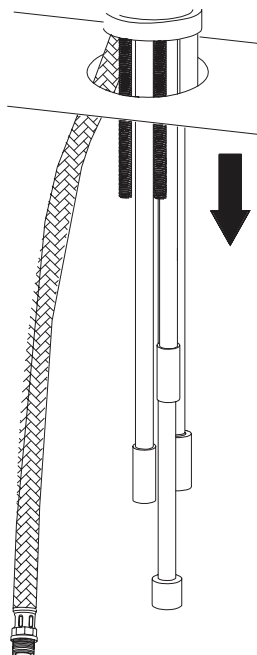
### 5.1 Gångstavar sätts på plats

5.1



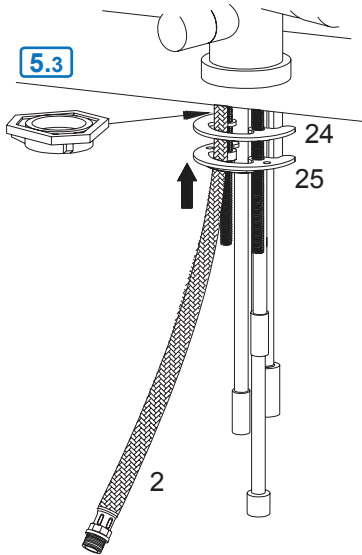
### 5.2 Blandaren sätt på plats

- För slangar och gångstavar genom bänken.



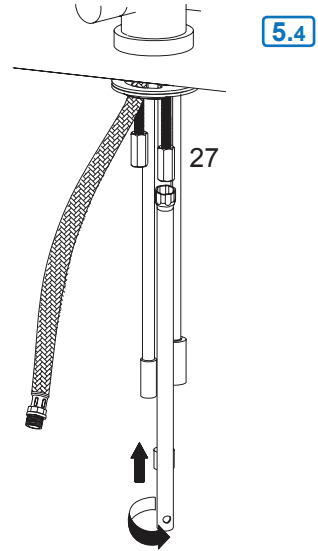
### 5.3 Mellanlägg & låsbricka fästs

- Vid behov monteras diskbänksförstärkningen innan mellanlägget (24).
- Mellanlägget (24) och låsbrickan (25) träs över slangen (2).



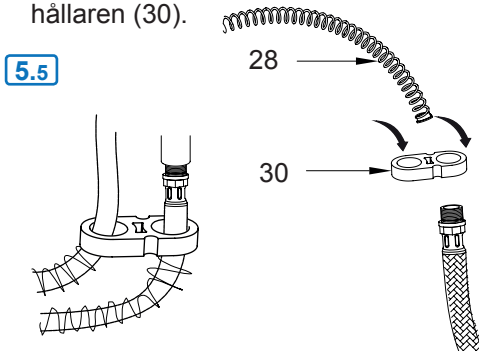
### 5.4 Fixering av muttern med fast hylsnyckel

- Använd medföljande hylsnyckel för att fixera blandaren med spännmuttrarna (27).



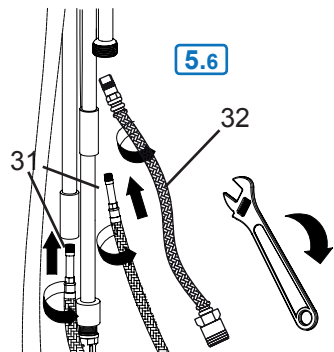
### 5.5 Montera fjädern på slangen

- Trä först slangen genom slanghållarens (30) ena hål och trä sedan fjädern (28) på slangen.
- När fjädern är på, för slangen genom andra ringen på slanghållaren (30).

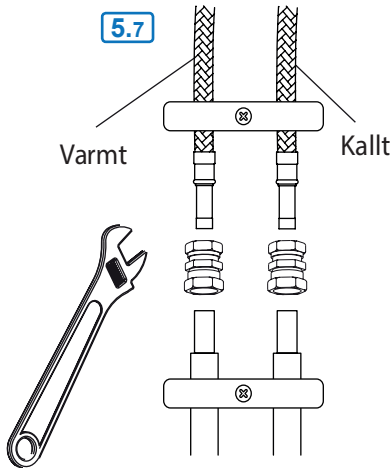


### 5.6 Anslutnings slangar

- Anslutnings slangarna med slät ända (31) monteras på kallt resp. varmt.
- Anslutnings slang med gänga (32) ansluts till utgående vatten för diskmaskinen.



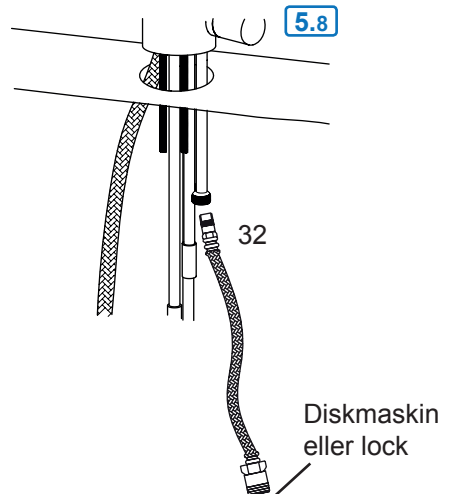
## 5.7 Koppla anslutningsslangarna till inkommande vatten



- Koppla anslutningsslangarna till KV respektive VV med typgodkända klämringsskopplingar.
- Matningsledningar och anslutnings-slangar skall klamras mot väggen med klammor som är avsedda för rörens/slangarnas dimensioner.
- Klammorna skall monteras så nära rörkopplingarna som möjligt.

## 5.8 Anslut diskmaskin

- Anslut diskmaskinen med anslutnings-slangen (32) eller montera lock för att förhindra läckage.
- Skall ingen diskmaskin anslutas måste du komplettera med ett 1/2"-lock!



## 5.9 Spola ur slangen

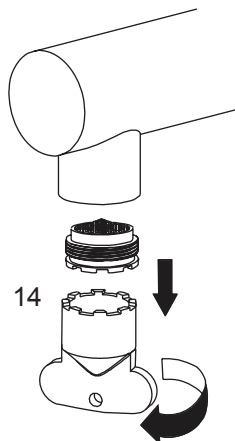
- Var noga med att spola ur slangen innan duschhandtaget (12) ansluts. Detta för att inte få in oönskade partiklar i strålsamlaren.

## 6. Skötselråd för din köksblandare

### 6.1 Byte av strålsamlare

- Använd medföljande specialnyckel (14) för att skruva av (motsols) befintlig strålsamlare.
- Använd samma nyckel för att skruva dit din nya strålsamlare.

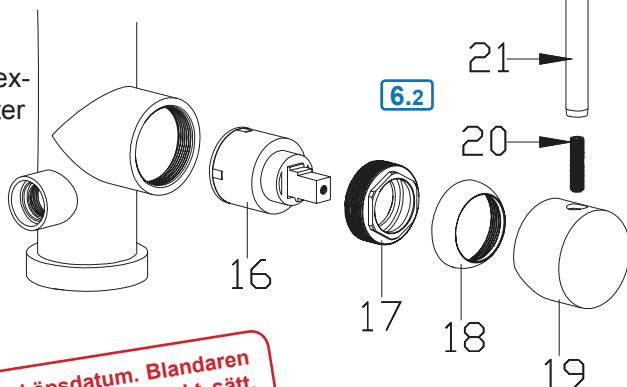
6.1



### 6.2 Byte av keramisk insats

- Skruva loss spaken (21).
- Skruva loss insexskruven (20).
- Ta bort huven (19).
- Skruva loss kåpan (18). Endast handkraft skall behövas.
- Skruva loss klämmuttern (17).
- Nu kan den keramiska insatsen tas ur och ersättas.
  - Var noga att placera tillbaka insatsen korrekt då den enbart passar på ett sätt.
- Sätt tillbaka detaljerna i omvänd ordning.

- Var noga att skruva åt insexskruven (20) innan du sätter tillbaka spaken (21)

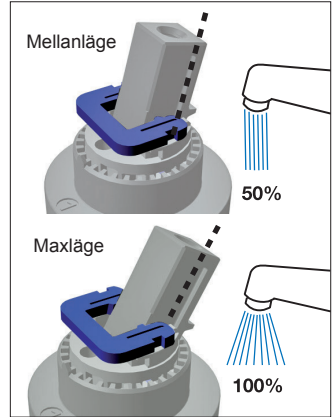
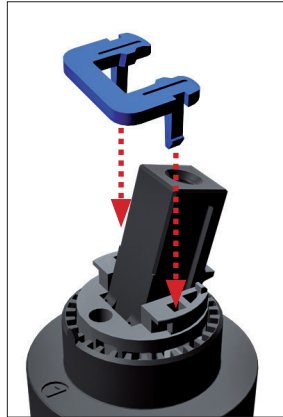
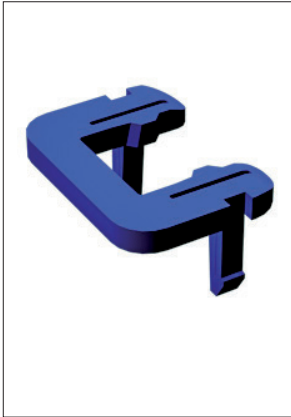


6.2

Garantin gäller i fem år från inköpsdatum. Blandaren skall vara monterad och använt på ett korrekt sätt. Installationen och rördragning skall vara fackmannamässigt utförd och överensstämma med Boverkets Byggregler. Garantin omfattar ej normalt slitage, olyckshändelser, oaktsamhet, frysskador, vattenskador eller funktionsfel som uppstått genom orenheter eller kalk i vattnet. Garantin gäller inte demo/utställningsexemplar.

### 7.1 ECO-bygeln

Med ECO-bygeln monterad känns tydligt ett mellanläge när man reglerar flödet med flödesreglaget. Mellanläget stannar på ca 50% av maxflöde. Detta minskar både risken att få för kraftigt flöde, skvätta ned och onödigt vattenförbrukning.



### 7.2 Flödesskruv

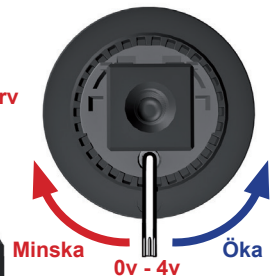
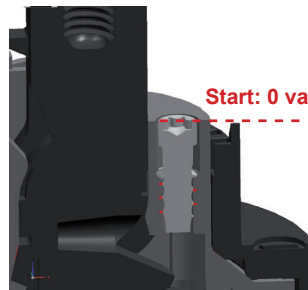
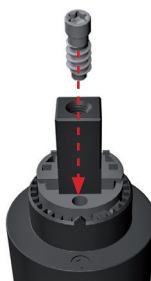
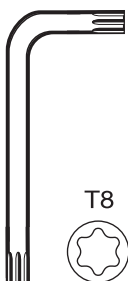
Med flödesskruven kan du reglera maxflödet från din blandare. Detta hjälper dig att både spara vatten och att undvika skvätt.

Se tabellen till höger för ungefärliga värden.

Vid leverans är skruven inställd på 0 varv.

**OBS! Läge 0 ger maximalt flöde. Mer går ej att få!**

	Minskning
0 varv	0 %
½ varv	ca 2 %
1.0 varv	ca 5 %
1.5 varv	ca 15 %
2.0 varv	ca 30 %
2.5 varv	ca 50 %
3.0 varv	ca 75 %
3.5 varv	ca 90 %





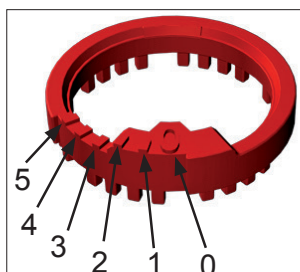
### 7.3 Varmvattenringen.

Önskar ni minska maximala varmvattentemperaturen för att spara energi eller för att minska risken att bränna sig använder ni den av de 6 positioner som varmvattenringen kan ställas i enligt nedan.

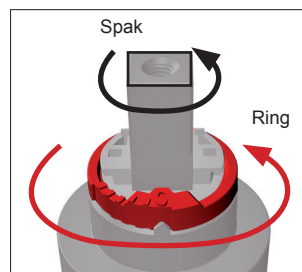
**OBS! När blandare levereras är ringen ställd i läget 0.**



**Bild 1.** På ovsidan av insatsen sitter pilen som skall peka på önskat läge på varmvattenringen.



**Bild 2.** På ovsidan av ringen sitter markeringar för läge 0-5. Läge 1-5 visas enbart med streck.



**Bild 2.** Vrid ringen motsols för att öka från läge 0 och uppåt. Vrid även spaken så ringen passar.

Temperatur på ditt inkommande vatten		Maxtemperatur i grader Celsius enl. inställning.					
Varmt	Kallt	0	1	2	3	4	5
50° C	15° C	50° C	48° C	44° C	39° C	34° C	32° C
55° C	15° C	55° C	53° C	48° C	42° C	36° C	34° C
60° C	15° C	60° C	57° C	52° C	46° C	39° C	36° C
65° C	15° C	65° C	62° C	57° C	49° C	42° C	39° C
70° C	15° C	70° C	66° C	59° C	51° C	43° C	40° C

1. Välj den rad som motsvarar din varmvattentemperatur (50° C-70° C).
2. Välj den kolumn som motsvarar den önskade maxtemperaturen (0-5).
3. Notera markering på varmvattenringen som motsvarar önskat läge (Bild 2).
4. Skruva loss blandarspaken.
5. Pilla försiktigt bort ECO-bygeln.
6. Lossa den röda varmvattenringen men en platt skuvmejsel.
7. Rotera ringen motsols så att markering för önskad inställning är direkt ovanför pilen på insatsen (Bild 1). Du kan behöva vrida spaken (Bild 3) så att ringen går att trycka fast i önskat läge.
8. Sätt ihop delarna i omvänd ordning

## Teknisk data

Arbetsstryck: 50 - 1000 kPa

Flöde vid 300 kPa: 0.333 l/s

Ljuddämpning: JA

Teststryck max 1 600 kPa

Varmvatten max 80° C

## Komponenter

Strand använder endast godkända komponenter av hög kvalitet från världsledande företaget i Tyskland och Schweiz:

**Neoperl:** Anslutningsslangar och Strålsamlare.

**CeramTec:** Mjukstängande keramiska insatser med ECO-funktion.

**Flühs:** Tryck och temperaturstyrda termostatinsatser.

## Återvinning

Strandblandare är tillverkade i äkta rostfritt stål 304, vilket är 100% återvinningsbart och ett bra miljöval.

## Kvalitetskontroll

För att undvika dolda fel, testas och provtrycks alla blandare som ett led i tillverkningen.

## Certifieringar

Våra blandare är testade och certifierade enligt SINTEF EN 817.

## Garanti

Våra blandare kommer med 5 års produktgaranti från inköpsdagen.

Installationen och rördragning skall vara fackmannamässigt utförd och överensstämma med Boverkets Byggregler. Garantin omfattar ej normalt slitage, olycks-händelser, oaktsamhet, frysskador, vattenskador eller funktionsfel som uppstått genom orenheter eller kalk i vattnet och till detta eventuella följdskador.

Garantin gäller inte demo/utställningsexemplar..

Kontakta inköpsstället vid alla eventuella garantiärenden.

## Vid frysrisk

Montera bort keramiska insatsen och förvara den i uppvärmt utrymme.

## Skötsel

Rengör blandare regelbundet med en mjuk trasa och tvållösning, skölj med rent vatten och eftertorka/polera med torr trasa.

Kalkavlagringar tas bort med hushållsättika och eftersköljning med rent vatten.