

# Monteringsanvisning för takdusch

## Strand INOX G-30B

RSK: 834 41 54

# Strand

Rev. 1.0 - 12.01n



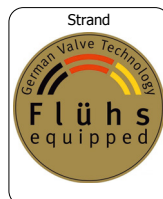
Denna produkt är anpassad till branschregler Säker Vatteninstallation. Strand garanterar produktens funktion om branschreglerna och monteringsanvisning följs.

### Innehållsförteckning

1. Kartongens innehåll
2. Nödvändiga verktyg
3. Sprängskiss / Reservdelar
4. Att tänka på innan montering
5. Monteringsanvisning
6. Skötselråd
  - 6.1 Underhåll av termostatblandaren
  - 6.2 Rengöring av termostatinsats
  - 6.3 Rengöring av kombireglage
7. Teknisk data

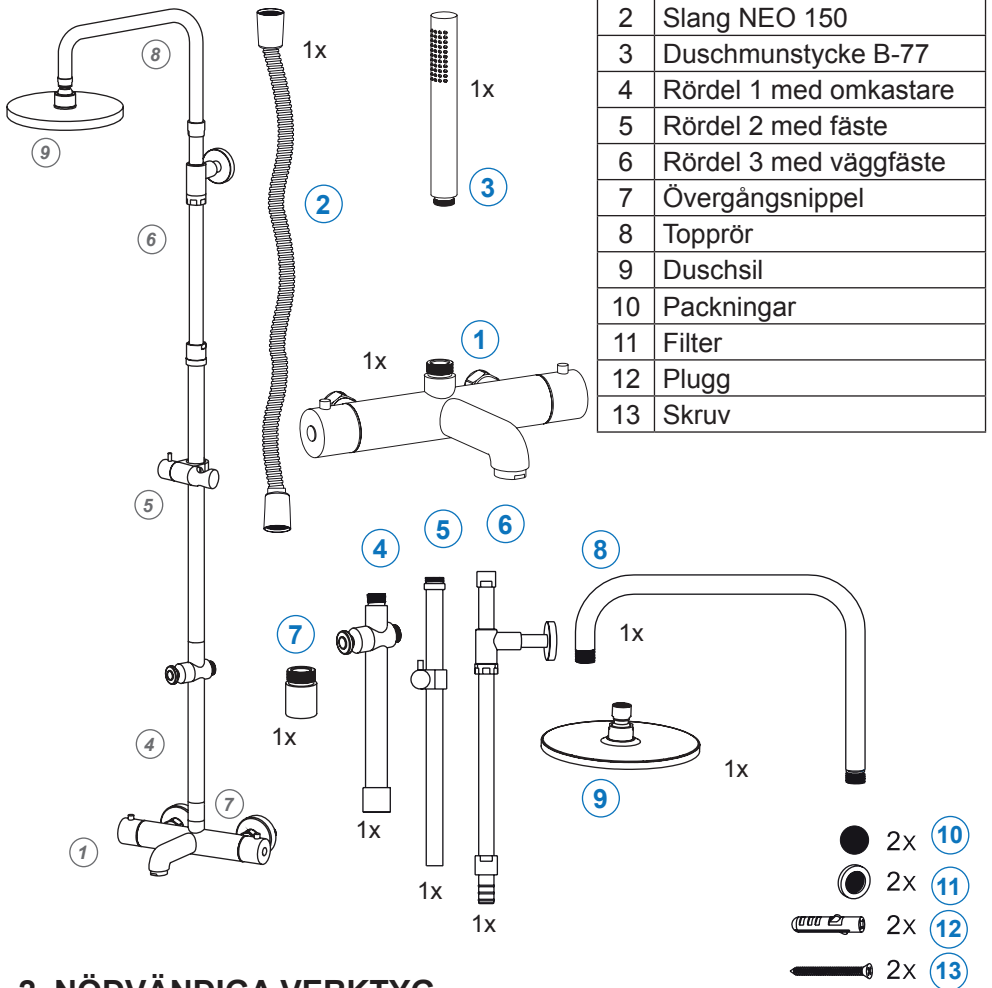
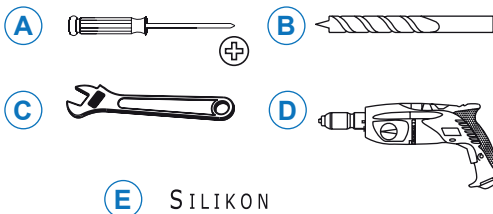


NEOPERL®



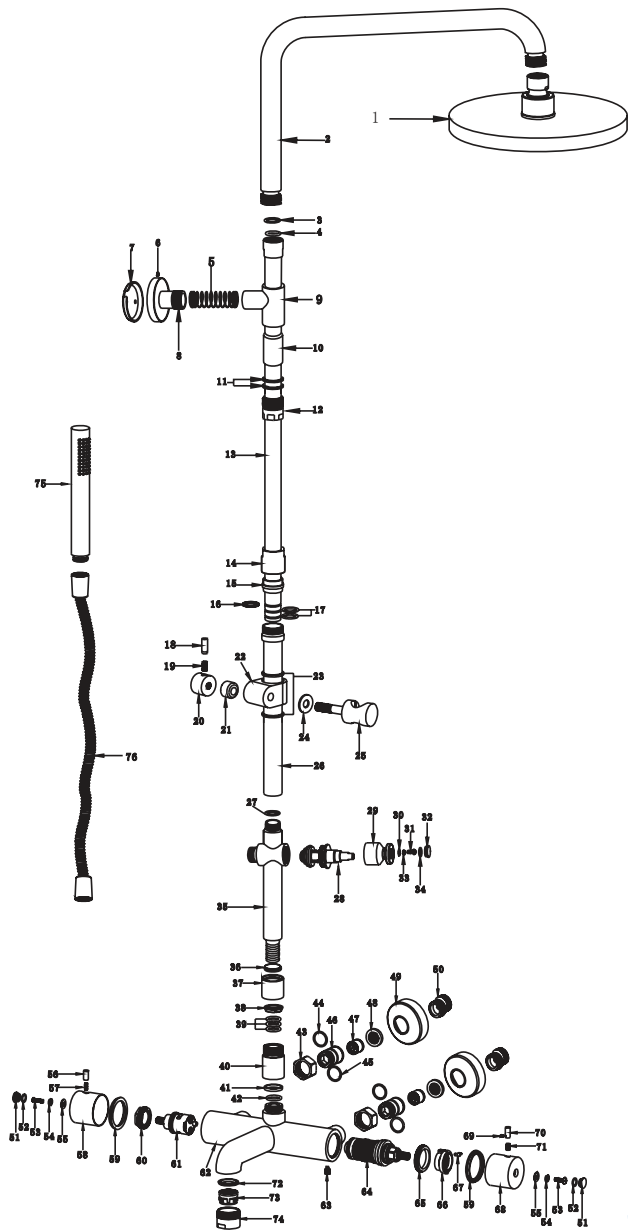
 SINTEF

Läs igenom denna anvisning innan montering av blandaren. Kontrollera att blandaren är felfri och att alla delar som listas på nästa sidan finns med i förpackningen. Ha alla listade verktyg tillhanda.

**1. KARTONGENS INNEHÅLL**

**2. NÖDVÄNDIGA VERKTYG**


|   |                         |
|---|-------------------------|
| A | Stjärnskruvmejsel       |
| B | Borr                    |
| C | Skiftnyckel             |
| D | Borrmaskin              |
| E | Silikon för våtutrymmen |

### 3. SPRÄNGSKISS / RESERVDLAR

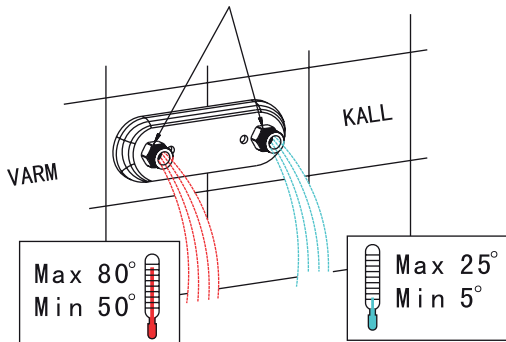


| Nr | Benämning        | Nr | Benämning             |
|----|------------------|----|-----------------------|
| 1  | Taksil           | 39 | O-ring                |
| 2  | Topprör          | 40 | Övergångsnippel       |
| 3  | Packning         | 41 | Klämring              |
| 4  | Packning         | 42 | O-ring                |
| 5  | Fjäder           | 43 | Mutter                |
| 6  | Väggfäste        | 44 | Packning              |
| 7  | Monteringsplatta | 45 | Packning              |
| 8  | Gängning         | 46 | Nippel                |
| 9  | Väggfäste        | 47 | Backventil            |
| 10 | Slitdel          | 48 | Nippel                |
| 11 | O-ring           | 49 | Väggkåpa              |
| 12 | Koppling         | 50 | Excenter              |
| 13 | Rör              | 51 | Täckbricka            |
| 14 | Koppling         | 52 | Bricka                |
| 15 | Klämring         | 53 | Skruv                 |
| 16 | O-ring           | 54 | Bricka                |
| 17 | O-ring           | 55 | Packning              |
| 18 | Spak             | 56 | Spak                  |
| 19 | Fjäder           | 57 | Fjäder                |
| 20 | Vrede            | 58 | Huv                   |
| 21 | Plastinlägg      | 59 | Slitring              |
| 22 | Gliddel          | 60 | Mutter                |
| 23 | Packning         | 61 | Keramisk insats       |
| 24 | Bricka           | 62 | Blandarhus            |
| 25 | Duschhållare     | 63 | Skruv                 |
| 26 | Rördel           | 64 | Termostat             |
| 27 | Packning         | 65 | Mutter                |
| 28 | Omkastarkolv     | 66 | Inlägg för vredet     |
| 29 | Omkastare        | 67 | Förstärkning i metall |
| 30 | Packning         | 68 | Huv                   |
| 31 | Skruv            | 69 | Slitring              |
| 32 | Täckbricka       | 70 | Spak                  |
| 33 | Packning         | 71 | Fjäder                |
| 34 | O-ring           | 72 | Packning              |
| 35 | Rördel           | 73 | Perlator              |
| 36 | Klämring         | 74 | Nippel                |
| 37 | Mutter           | 75 | Handdusch             |
| 38 | Klämring         | 76 | Duschslang NEO 150    |

**Kontrollera att allt medföljer i förpackningen enligt sida 2.**  
**Kontrollera att takduschen är felfri innan du börjar montera!**

## 4. ATT TÄNKA PÅ INNAN MONTERING

150CC rör avstånd  
Max 1000 kPa(10 bar)  
Min 50 kPa



- LÄS HELA MANUALEN INNAN DU SÄTTER IGÅNG!

Exempel på tillbehör:

**VÄGGBRICKA FÖR DOLD RÖRDR. 150mm C/C**

- Till 12/15 mm kopparrör
- Till 15 mm PEX
- Till 16 mm PEX

**VÄGGBRICKA FÖR DOLD RÖRDR. 160mm C/C**

- Till 12/15 mm kopparrör
- Till 15 mm PEX
- Till 16 mm PEX

**VÄGGBRICKA FÖR SYNLIIG RÖRDR. 150mm C/C**

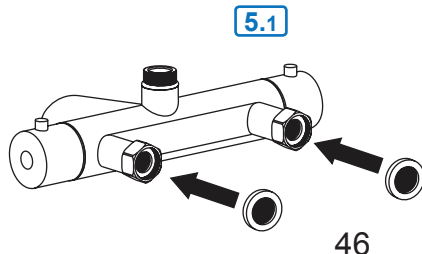
- Till 12/15 mm kopparrör

**Stäng alltid av vattnet med huvudkranen innan byte av blandare!**

## 5. MONTERINGSANVISNING

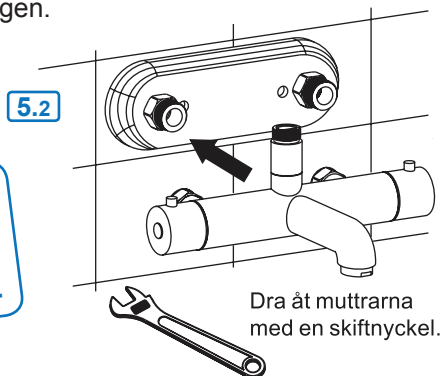
### 5.1 Filter/packning på blandaren

- Stoppa in filter/packning i blandaren



### 5.2 Blandaren sätts på plats

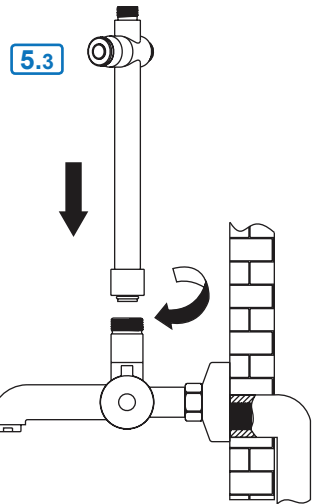
- Anslut blandaren till väggfästet/rördragningen.



**Renspolning av rörledningar skall göras innan blandaren monteras. Strand ansvarar inte för funktionsskador orsakade av orenheter i vattnet.**

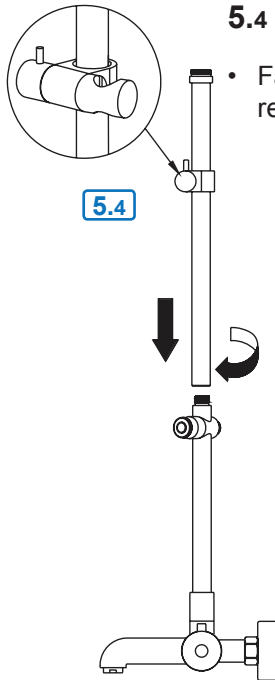
### 5.3 Anslut rördel 1 på blandaren

- I vissa fall måste mutter nr 22 skruvas fast.

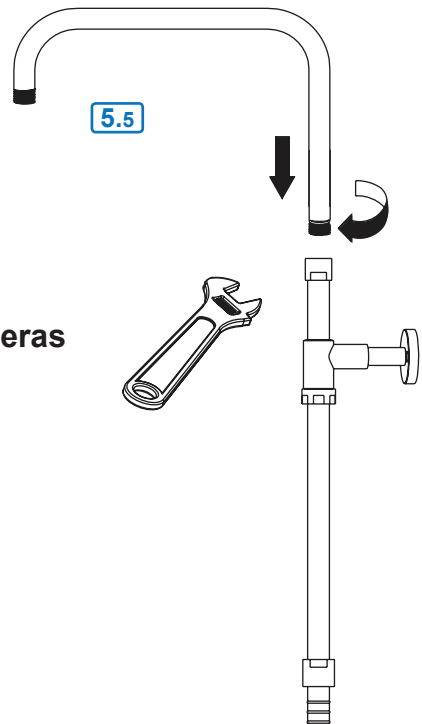


### 5.4 Anslut rördel 2

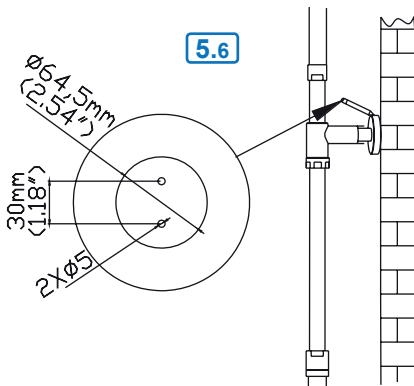
- Fästet för handduschen är reglerbart i höjded.



### 5.5 Anslut topprör på rördel 3

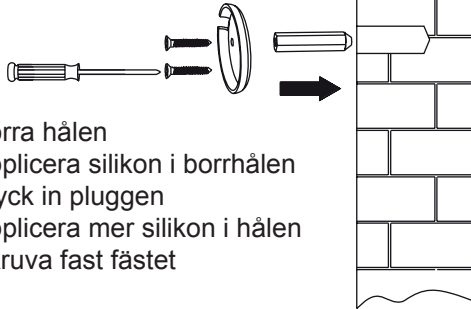


### 5.6 Mät ut var väggfästet skall placeras



### 5.7 Montera väggfästet

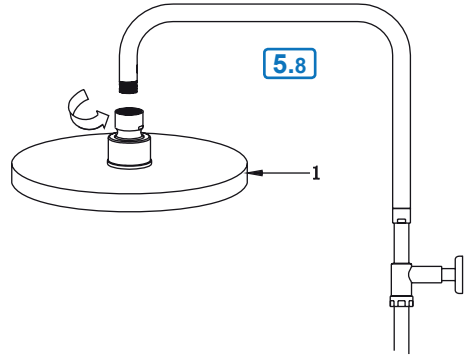
5.7



- Borra hålen
- Applicera silikon i borrhålen
- Tryck in pluggen
- Applicera mer silikon i hålen
- Skruva fast fästet

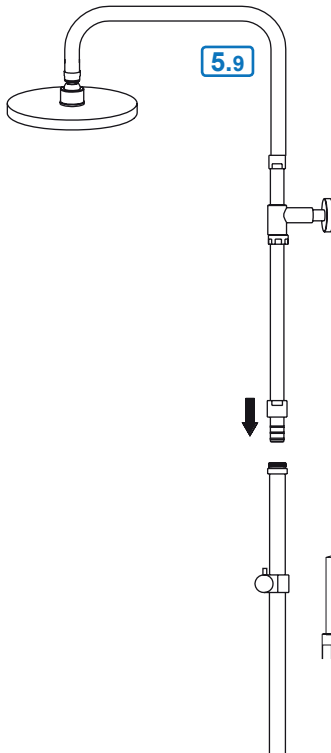
### 5.8 Montera taksilen

5.8



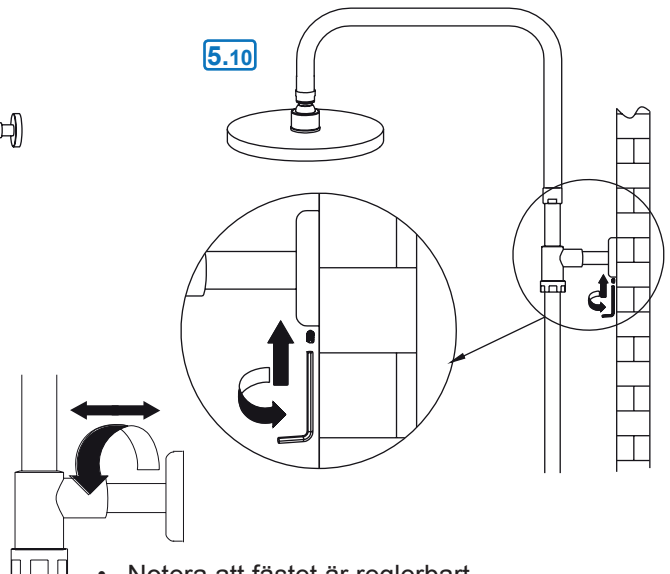
### 5.9 Montera ihop rördel 2 och 3

5.9



### 5.10 Montera fast duschen i väggfästet

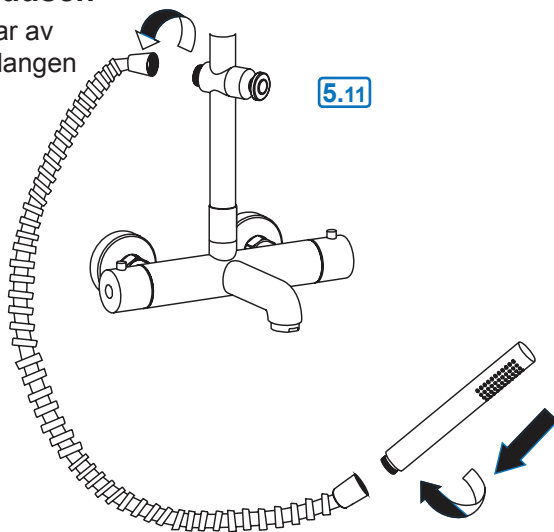
5.10



- Notera att fästet är reglerbart
- Fästet kan regleras på djupet genom inbyggd skruvanordning
- Fästet kan regleras i höjdlöd på stängen

### 5.11 Anslut slang och handdusch

- Sätt in packningen i bägge ändar av slangens innan du skruvar fast slangens
- Skruva fast handduschen



### 5.6 Tryck och täthetsprov

- Installationen bör avslutas med ett tryck och täthetsprov.

Garantin gäller i fem år från inköpsdatum. Blandaren skall vara monterad och använt på ett korrekt sätt. Installationen och rördragning skall vara fackmannamässigt utförd och överensstämma med Boverkets Byggregler. Garantin omfattar ej normalt slitage, olyckshändelser, oaksamhet, frysskador, vattenskador eller funktionsfel som uppstått genom orenheter eller kalk i vattnet. Garantin gäller inte demo/utställningsexemplar.

## 6.1 Underhåll av termostatblandaren

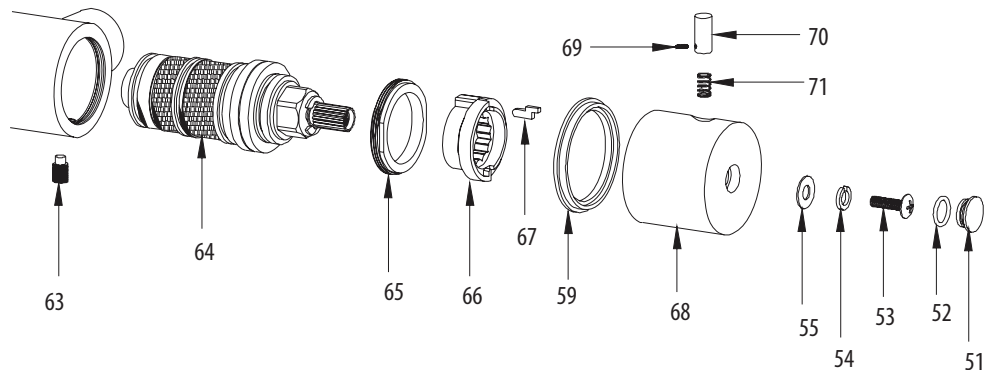
- Vrid på vattnet
- Vrid temperaturreglaget fram och tillbaka flera gånger för att förebygga att termostaten fastnar och ger fel temperatur.

## 6.2 Rengöring av termostatinsats

I områden där kalkhalten i vattnet är högt kan det finnas behov av att rengöra termostatinsatsen från avlagringar. Ett typiskt tecken på när rengöring kan behövas är när man enbart får ljummet vatten oavsett vilket läge temperaturvredet står på.

Förbered följande innan bortmontering av termostatinsatsen.

- Fyll en hink med vatten för sköljning av insatsen senare
- Vatten och ättiksbad med 1 del hushållsättika och 2 delar vatten
- Stäng av vattnet via huvudkranen



- Följ sprängskissen ovan för bortmonteringen av termostatinsatsen (64)
- Lossa skruv (53)
- Lossa huvet (68)
- Lossa inlägget (66)
- Lossa skruv (65)
- Ta nu ut termostatinsatsen (64)
- Lägg i ättiksbad över natten
- Skölj rent termostatinsatsen mycket noga
- Sätt ihop blandaren i omvänd ordning

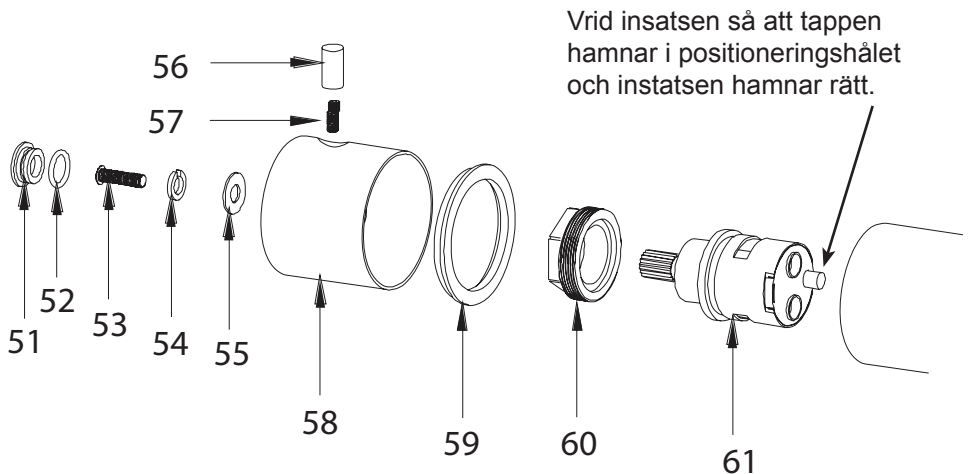


### 6.3 Rengöring av kombireglage

I vissa lägen kan det finnas behov av att rengöra kombireglaget som styr vattenflödet respektive omkastning mellan takdusch och handdusch. Ett typiskt tecken på när rengöring kan behövas är när man får ett konstant dropp från takdusch oavsett regelagets inställning.

Kom ihåg att stänga av vattnet via huvudkranen innan du börjar!

Inspektera insatsen och rengör den från ev. partiklar genom att skölja den i vatten (mild tvällösning kan användas vid behov).



- Följ sprängskissen ovan för bortmonteringen av insatsen (61)
- Lossa skruv (53)
- Lossa huven (58)
- Lossa mutter (60)
- Ta nu ut insatsen (61)
- Rengör insatsen
- Sätt ihop blandaren i omvänd ordning

## Teknisk data

Arbetsstryck: 50 - 1000 kPa  
Flöde vid 300 kPa: 0.230 l/s  
Ljuddämpning: JA

Teststryck max 1 600 kPa  
Varmvatten max 80° C  
(OBS! Varmvatten i Sverige är max 60° C)

## Komponenter

Strand använder endast godkända komponenter av hög kvalitet från världsledande företaget i Tyskland och Schweiz:

**Neoperl:** Anslutnings slangar och Strålsamlare.

**CeramTec:** Mjukstängande keramiska insatser med ECO-funktion.

**Flühs:** Tryck och temperaturstyrda termostatinsatser.

## Återvinning

Strandblandare är tillverkade i äkta rostfritt stål 304, vilket är 100% återvinningsbart och ett bra miljöval.

## Kvalitetskontroll

För att undvika dolda fel, testas och provtrycks alla blandare som ett led i tillverkningen.

## Certifieringar

Våra blandare är testade och certifierade enligt SINTEF EN 817.

## Garanti

Våra blandare kommer med 5 års produktgaranti från inköpsdagen.

Installationen och rördragning skall vara fackmannamässigt utförd och överensstämma med Boverkets Byggregler. Garantin omfattar ej normalt slitage, olycks-händelser, oaktsamhet, frysskador, vattenskador eller funktionsfel som uppstått genom orenheter eller kalk i vattnet och till detta eventuella följdskador.

Garantin gäller inte demo/utställningsexemplar..

Kontakta inköpsstället vid alla eventuella garantiärenden.

## Vid frysrisk

Montera bort keramiska insatsen och förvara den i uppvärmt utrymme.

## Skötsel

Rengör blandare regelbundet med en mjuk trasa och tvållösning, skölj med rent vatten och eftertorka/polera med torr trasa.

Kalkavlagringar tas bort med hushållsättika och eftersköljning med rent vatten.

**Firma Charles L. Strand**  
J.A. Pripps gata 2  
421 32 Västra Frölunda

[www.cl-strand.com](http://www.cl-strand.com)  
[info@cl-strand.com](mailto:info@cl-strand.com)

**Strand**