

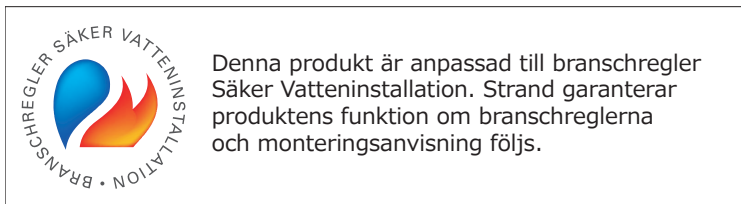
Monteringsanvisning för duschset

Strand TITAN TI-6003/6004

RSK: 834 41 56 / 834 41 57



Rev. 1.0 - 12.01n



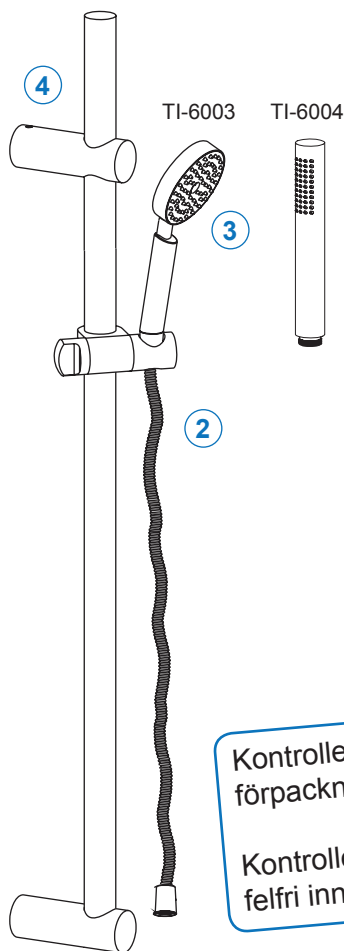
Innehållsförteckning

1. Kartongens innehåll
2. Nödvändiga verktyg
3. Sprängskiss / Reservdelar
4. Att tänka på innan montering
5. Monteringsanvisning
6. Skötselråd
 - 6.1 Underhåll av termostatblandaren
 - 6.2 Rengöring av termostatinsats
 - 6.3 Rengöring av reglage
7. Teknisk data

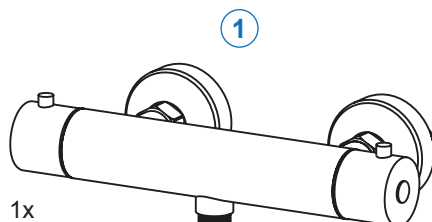


Läs igenom denna anvisning innan montering av blandaren. Kontrollera att blandaren är felfri och att alla delar som listas på nästa sidan finns med i förpackningen. Ha alla listade verktyg tillhanda.

1. KARTONGENS INNEHÅLL

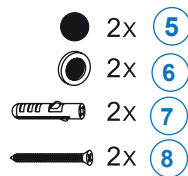


1	INOX G-27A blandare
2	Slang NEO 150
3	Duschhandtag
4	Duschstång TI-6000
5	Packningar
6	Filter
7	Plugg
8	Skruv

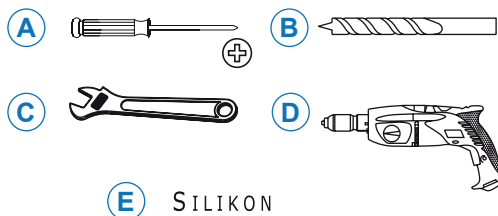


Kontrollera att allt medföljer i förpackningen enligt sida 2.

Kontrollera att takduschen är felfri innan du börjar montera!

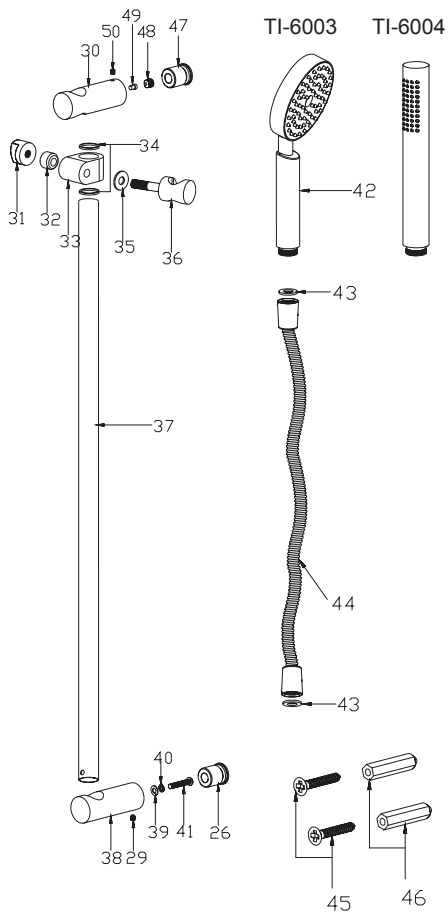


2. NÖDVÄNDIGA VERKTYG

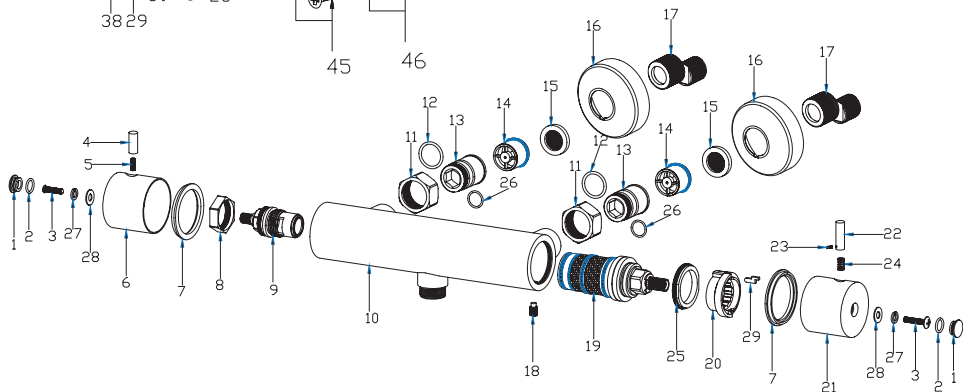


A	Stjärnskruvmejsel
B	Borr
C	Skiftnyckel
D	Borrmaskin
E	Silikon för våtutrymmen

3. SPRÄNGSKISS / RESERVDLAR

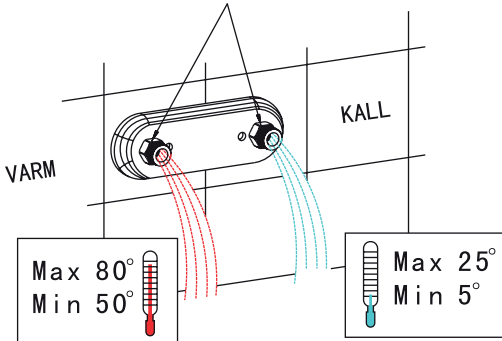


Nr	Benämning	Nr	Benämning
1	Täckbricka	26	Packning
2	O-ring	27	Slitring
3	Insexskruv	28	Bricka
4	Spak	29	Packning
5	Insexskruv	30	Övre hållare
6	Huv	31	Handtag
7	Slitring	32	Plastinlägg
8	Mutter	33	Gliddel
9	Keramisk insats	34	Packning
10	Blandarhus	35	Bricka
11	Mutter	36	Duschhållare
12	Packning	37	Rör
13	Nippel	38	Nedre hållare
14	Backventil	39	Packning
15	Filter	40	Packning
16	Väggkåpa	41	Skruv
17	Excenter	42	Handdusch
18	Skruv	43	Packning
19	Termostat	44	Duschslang NEO 150
20	Inlägg för vredet	45	Tråskruv
21	Huv	46	Plugg
22	Spak	47	Väggfäste
23	Skruv (M3x10)	48	Skruv (M8)
24	Skruv	49	Plastspik
25	Skruv	50	Skruv (M5)



4. ATT TÄNKA PÅ INNAN MONTERING

150CC rör avstånd
 Max 1000 kPa (10 bar)
 Min 50 kPa



- LÄS HELA MANUALEN INNAN DU SÄTTER IGÅNG!

Exempel på tillbehör:

VÄGGBRICKA FÖR DOLD RÖRDR. 150mm C/C

- Till 12/15 mm kopparrör

- Till 15 mm PEX

- Till 16 mm PEX

VÄGGBRICKA FÖR DOLD RÖRDR. 160mm C/C

- Till 12/15 mm kopparrör

- Till 15 mm PEX

- Till 16 mm PEX

VÄGGBRICKA FÖR SYNLIIG RÖRDR. 150mm C/C

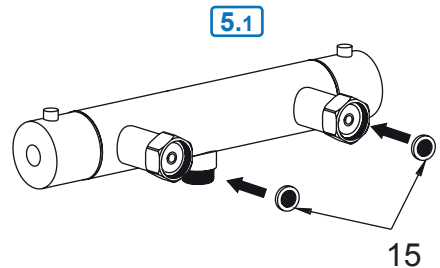
- Till 12/15 mm kopparrör

Stäng alltid av vattnet med huvudkranen innan byte av blandare!

5. MONTERINGSANVISNING

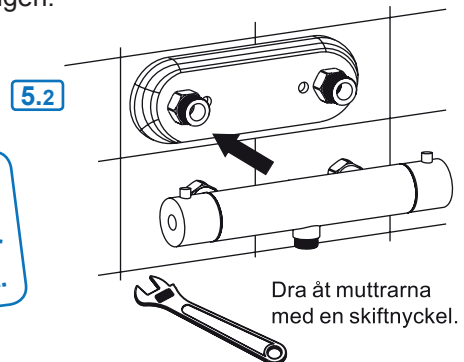
5.1 Filter/packning på blandaren

- Stoppa in filter/packning i blandaren



5.2 Blandaren sätts på plats

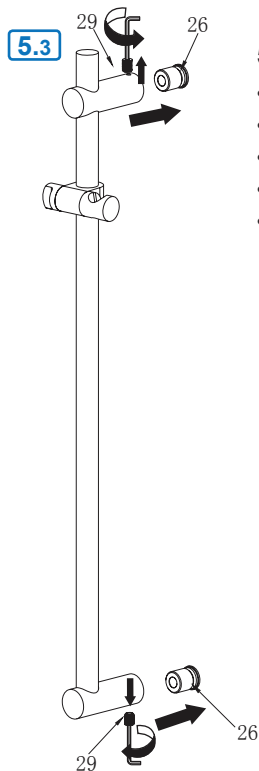
- Anslut blandaren till väggfästet/rördragningen.



Renspolning av rörledningar skall göras innan blandaren monteras. Strand ansvarar inte för funktionsskador orsakade av orenheter i vattnet.

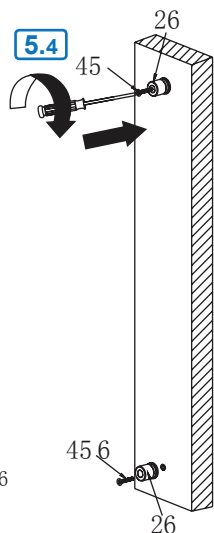
5.3 Förbered stången för montering

- Lossa fästena (26).



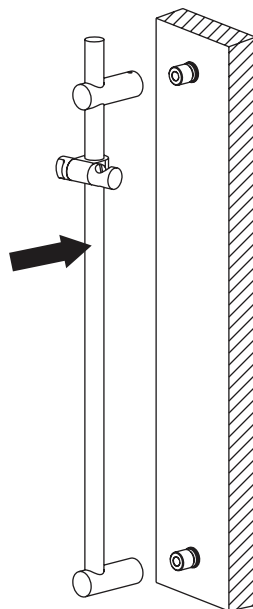
5.4 Montera fästena på väggen

- Borra hålen
- Applicera silikon i borrhålen
- Tryck in pluggen
- Applicera mer silikon i hålen
- Skruva fast fästet



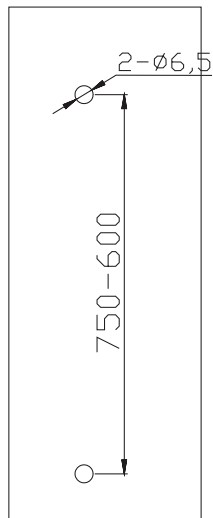
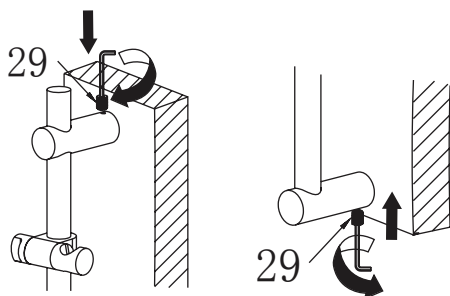
5.5 Montera stången

5.5



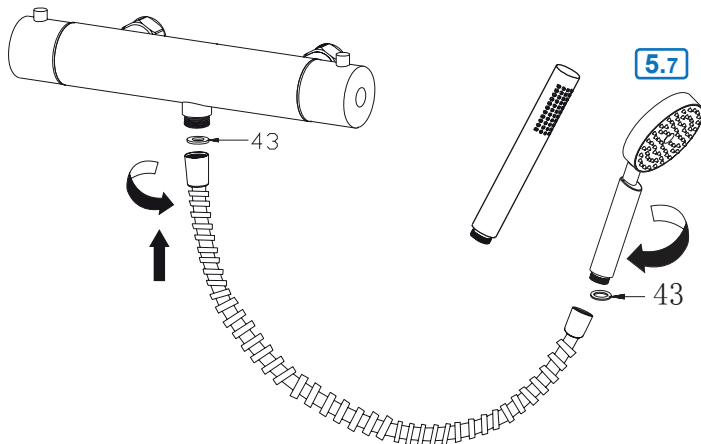
5.6 Fixera stången med insexskruvarna

5.6



5.7 Anslut slang och handdusch

- Sätt in packningen i bägge ändar av slangen innan du skruvar fast slangen
- Skruva fast handduschen



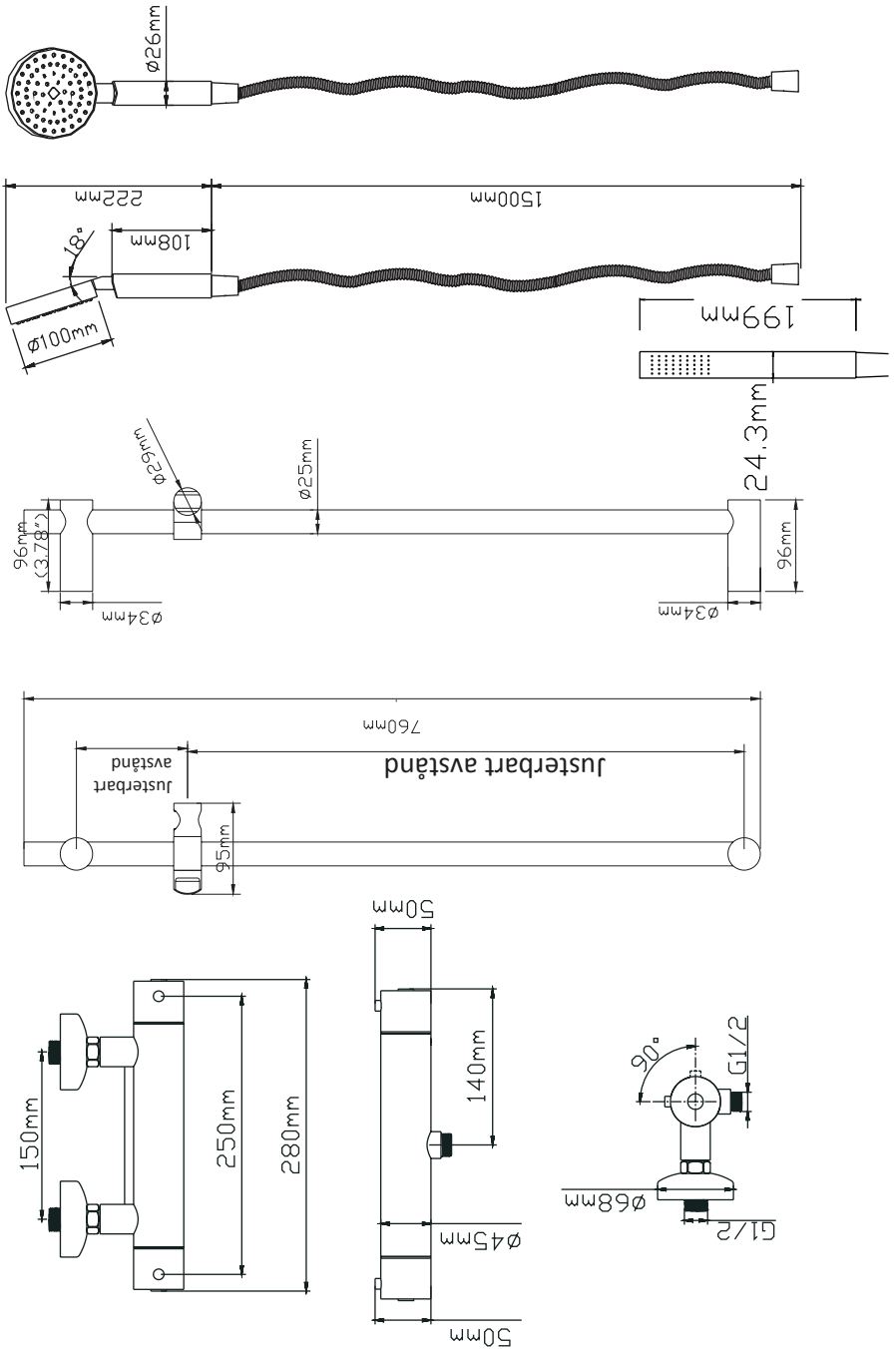
5.9 Tryck och täthetsprov

- Installationen bör avslutas med ett tryck och täthetsprov.

Garantin gäller i fem år från inköpsdatum. Blandaren skall vara monterad och använt på ett korrekt sätt. Installationen och rördragning skall vara fackmannamässigt utförd och överensstämma med Boverkets Byggregler. Garantin omfattar ej normalt slitage, olyckshändelser, oaksamhet, frysskador, vattenskador eller funktionsfel som uppstått genom orenheter eller kalk i vattnet. Garantin gäller inte demo/utställningsexemplar.

STRAND DUSCHSET TI-6003/4 • RSK 834 41 56/57

www.cl-strand.com • info@cl-strand.com



6.1 Underhåll av termostatblandaren

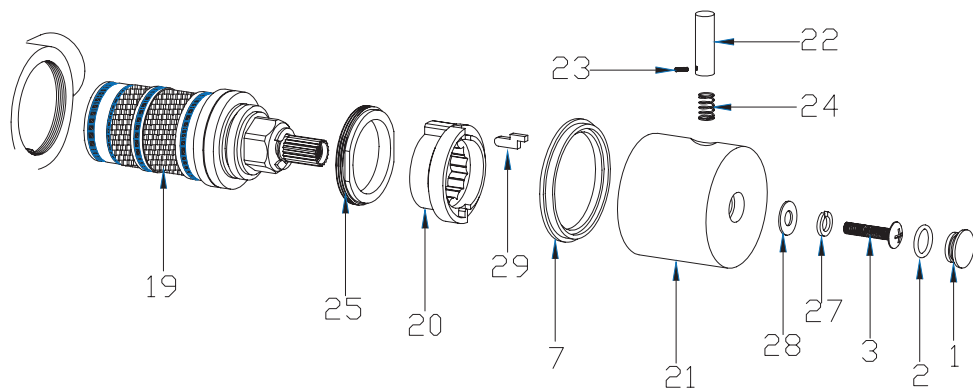
- Vrid på vattnet
- Vrid temperaturreglaget fram och tillbaka flera gånger för att förebygga att termostaten fastnar och ger fel temperatur.

6.2 Rengöring av termostatsinsats

I områden där kalkhalten i vattnet är högt kan det finnas behov av att rengöra termostatsinsatsen från avlagringar. Ett typiskt tecken på när rengöring kan behövas är när man enbart får ljummet vatten oavsett vilket läge temperaturvredet står på.

Förbered följande innan bortmontering av termostatsinsatsen.

- Fyll en hink med vatten för sköljning av insatsen senare
- Vatten och ättiksbad med 1 del hushållsättika och 2 delar vatten
- Stäng av vattnet via huvudkranen



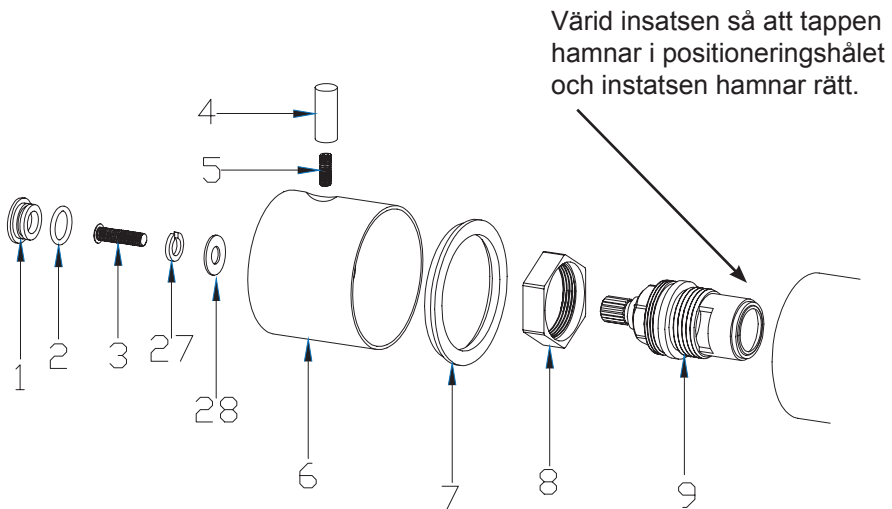
- Följ sprängskissen ovan för bortmonteringen av termostatsinsatsen (19)
- Lossa skruv (25)
- Lossa huvan (21)
- Lossa skruv (18)
- Ta nu ut termostatsinsatsen (19)
- Lägg i ättiksbad över natten
- Skölj rent termostatsinsatsen mycket noga
- Sätt ihop blandaren i omvänd ordning

6.3 Rengöring av reglage

I vissa lägen kan det finnas behov av att rengöra reglaget som styr vattenflödet till handdusch. Ett typiskt tecken på när rengöring kan behövas är när man får ett konstant dropp från handdusch oavsett reglages inställning.

Kom ihåg att stänga av vattnet via huvudkranen innan du börjar!

Inspektera insatsen och rengör den från ev. partiklar genom att skölja den i vatten (mild tvållösning kan användas vid behov).



- Följ sprängskissen ovan för bortmonteringen av insatsen (9)
- Lossa skruv (3)
- Lossa huven (6)
- Lossa mutter (8)
- Ta nu ut insatsen (9)
- Rengör insatsen
- Sätt ihop blandaren i omvänd ordning

Teknisk data

Arbetsstryck: 50 - 1000 kPa
Flöde vid 300 kPa: 0.230 l/s
Ljuddämpning: JA

Testtryck max 1 600 kPa
Varmvatten max 80° C
(OBS! Varmvatten i Sverige är max 60° C)

Komponenter

Strand använder endast godkända komponenter av hög kvalitet från världsledande företaget i Tyskland och Schweiz:

Neoperl: Anslutningsslangar och Strålsamlare.

CeramTec: Mjukstängande keramiska insatser med ECO-funktion.

Flühs: Tryck och temperaturstyrda termostatsinsatser.

Återvinning

Strandblandare är tillverkade i äkta rostfritt stål 304, vilket är 100% återvinningsbart och ett bra miljöval.

Kvalitetskontroll

För att undvika dolda fel, testas och provtrycks alla blandare som ett led i tillverkningen.

Certifieringar

Våra blandare är testade och certifierade enligt SINTEF EN 817.

Garanti

Våra blandare kommer med 5 års produktgaranti från inköpsdagen. Installationen och rördragning skall vara fackmannamässigt utförd och överensstämma med Boverkets Byggregler. Garantin omfattar ej normalt slitage, olycks-händelser, oaktsamhet, frysskador, vattenskador eller funktionsfel som uppstått genom orenheter eller kalk i vattnet och till detta eventuella följdskador. Garantin gäller inte demo/utställningsexemplar.. Kontakta inköpsstället vid alla eventuella garantiärenden.

Vid frysrisk

Montera bort keramiska insatsen och förvara den i uppvärmt utrymme.

Skötsel

Rengör blandare regelbundet med en mjuk trasa och tvållösning, skölj med rent vatten och eftertorka/polera med torr trasa.
Kalkavlagringar tas bort med hushållsättika och eftersköljning med rent vatten.

Firma Charles L. Strand
J.A. Pripps gata 2
421 32 Västra Frölunda

www.cl-strand.com
info@cl-strand.com

Strand