

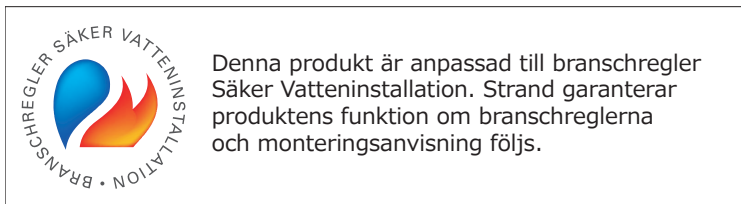
# Monteringsanvisning för duschset

## Strand TITAN TI-6005/6006

RSK: 834 41 58 / 834 41 59



Rev. 1.0 - 12.01n



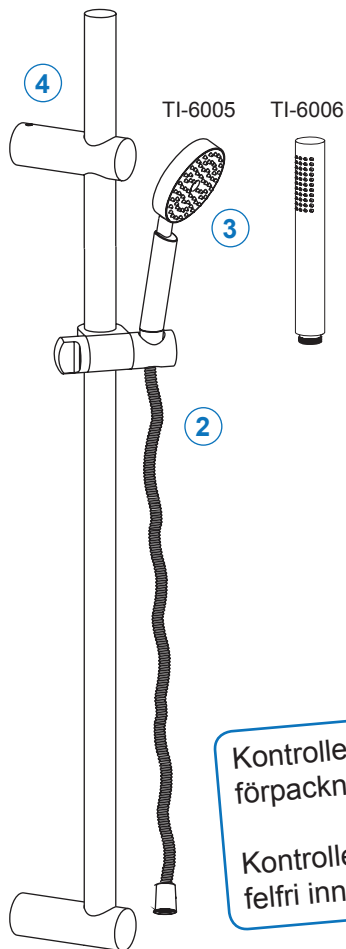
### Innehållsförteckning

1. Kartongens innehåll
2. Nödvändiga verktyg
3. Sprängskiss / Reservdelar
4. Att tänka på innan montering
5. Monteringsanvisning
6. Skötselråd
  - 6.1 Underhåll av termostatblandaren
  - 6.2 Rengöring av termostatinsats
  - 6.3 Rengöring av reglage
7. Teknisk data

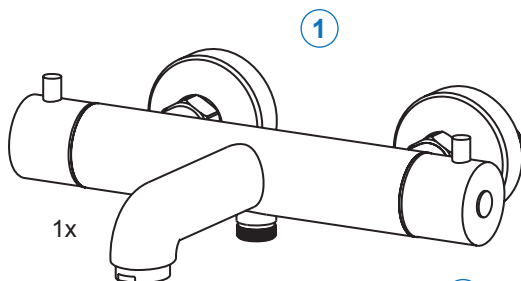


Läs igenom denna anvisning innan montering av blandaren. Kontrollera att blandaren är felfri och att alla delar som listas på nästa sidan finns med i förpackningen. Ha alla listade verktyg tillhanda.

## 1. KARTONGENS INNEHÅLL

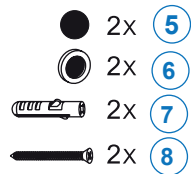


1	INOX G-28A blandare
2	Slang NEO 150
3	Duschhandtag
4	Duschstång TI-6000
5	Packningar
6	Filter
7	Plugg
8	Skruv

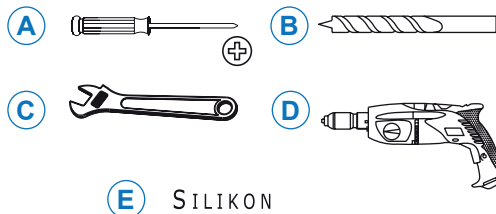


Kontrollera att allt medföljer i förpackningen enligt sida 2.

Kontrollera att takduschen är felfri innan du börjar montera!

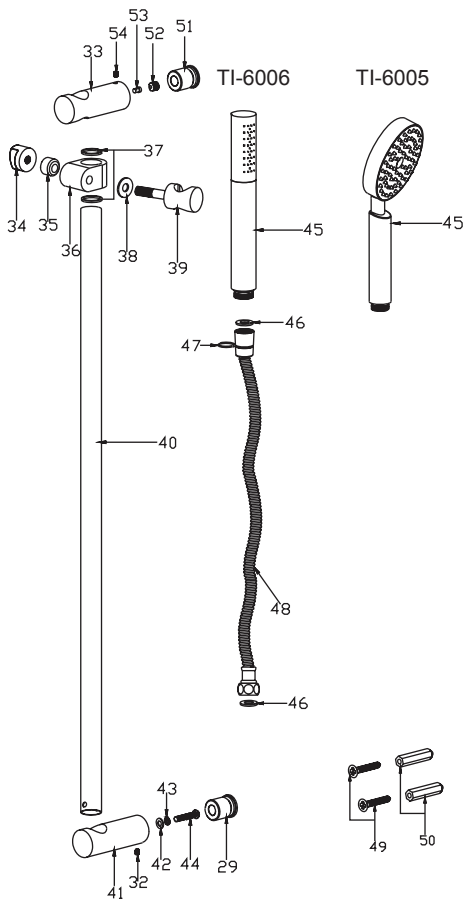


## 2. NÖDVÄNDIGA VERKTYG

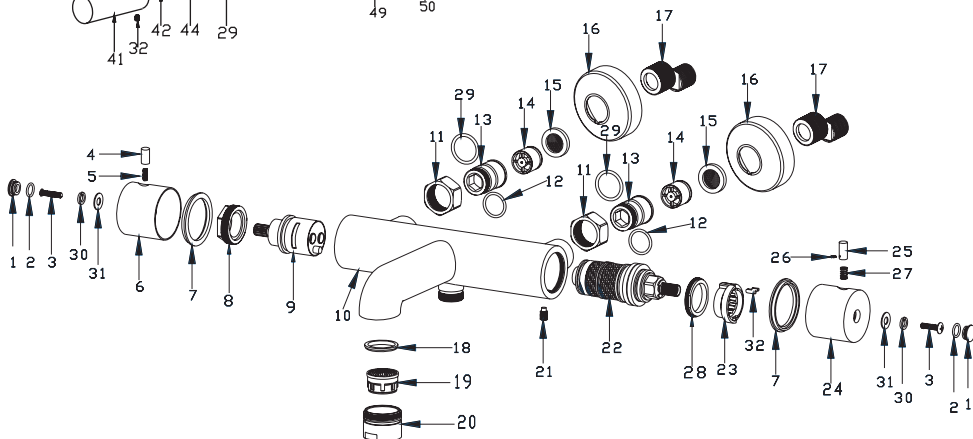


A	Stjärnskruvmejsel
B	Borr
C	Skiftnyckel
D	Borrmaskin
E	Silikon för våtutrymmen

### 3. SPRÄNGSKISS / RESERVDELAR

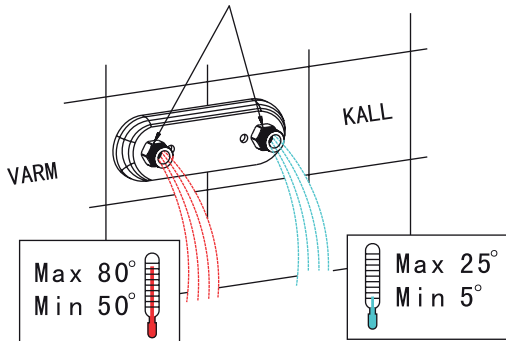


Nr	Benämning	Nr	Benämning
1	Täckbricka	28	Mutter
2	O-ring	29	Packning
3	Insexskruv	30	Bricka
4	Spak	31	Packning
5	Insexskruv	32	Förstärkning i metall
6	Huv	33	Övre hållare
7	Slitring	34	Handtag
8	Mutter	35	Plastinlägg
9	Keramisk insats	36	Gliddel
10	Blandarhus	37	Packning
11	Mutter	38	Bricka
12	Packning	39	Duschhållare
13	Nippel	40	Rör
14	Backventil	41	Nedre hållare
15	Filter	42	Packning
16	Väggkåpa	43	Packning
17	Excenter	44	Skruv
18	Packning	45	Handdusch
19	Perlator	46	Packning
20	Nippel	47	O-ring
21	Skruv	48	Duschslang NEO 150
22	Termostat	49	Träskruv
23	Inlägg för vredet	50	Plugg
24	Huv	51	Väggfäste
25	Spak	52	Skruv (M8)
26	Skruv (M3x10)	53	Plastspik
27	Skruv	54	Skruv (M5)



## 4. ATT TÄNKA PÅ INNAN MONTERING

150CC rör avstånd  
 Max 1000 kPa (10 bar)  
 Min 50 kPa



- LÄS HELA MANUALEN INNAN DU SÄTTER IGÅNG!

Exempel på tillbehör:

**VÄGGBRICKA FÖR DOLD RÖRDR. 150mm C/C**

- Till 12/15 mm kopparrör
- Till 15 mm PEX
- Till 16 mm PEX

**VÄGGBRICKA FÖR DOLD RÖRDR. 160mm C/C**

- Till 12/15 mm kopparrör
- Till 15 mm PEX
- Till 16 mm PEX

**VÄGGBRICKA FÖR SYNLIK RÖRDR. 150mm C/C**

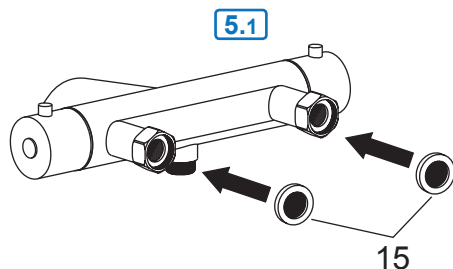
- Till 12/15 mm kopparrör

**Stäng alltid av vattnet med huvudkranen innan byte av blandare!**

## 5. MONTERINGSANVISNING

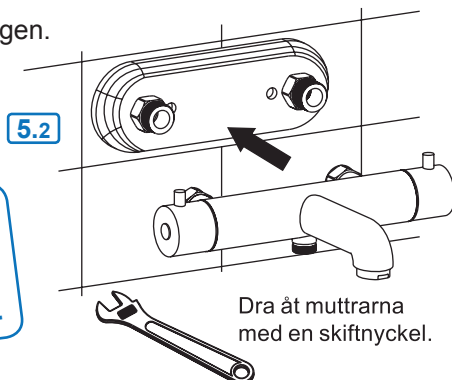
### 5.1 Filter/packning på blandaren

- Stoppa in filter/packning i blandaren



### 5.2 Blandaren sätts på plats

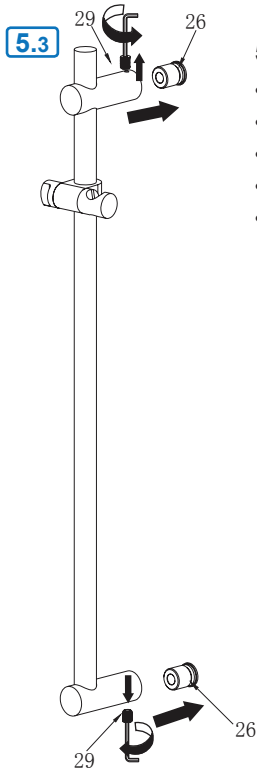
- Anslut blandaren till väggfästet/rördragningen.



**Renspolning av rörledningar skall göras innan blandaren monteras. Strand ansvarar inte för funktionsskador orsakade av orenheter i vattnet.**

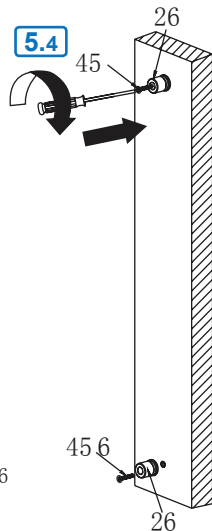
### 5.3 Förbered stången för montering

- Lossa fästena (26).



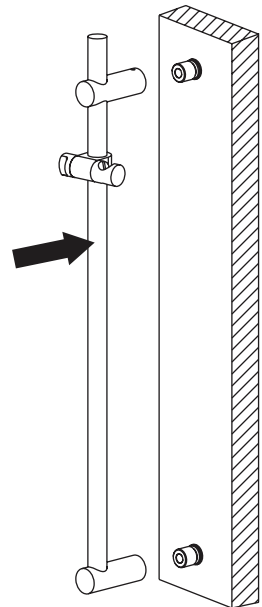
### 5.4 Montera fästena på väggen

- Borra hålen
- Applicera silikon i borrhålen
- Tryck in pluggen
- Applicera mer silikon i hålen
- Skruva fast fästet



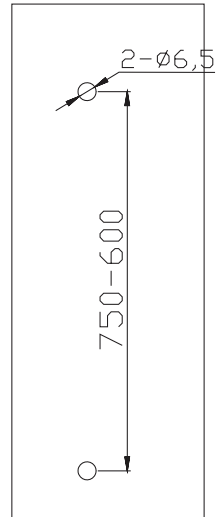
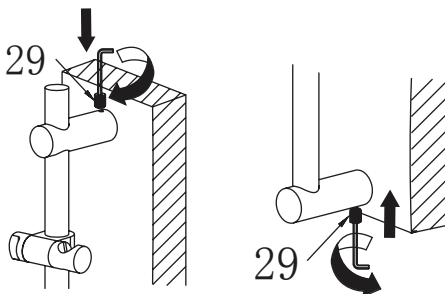
### 5.5 Montera stången

5.5



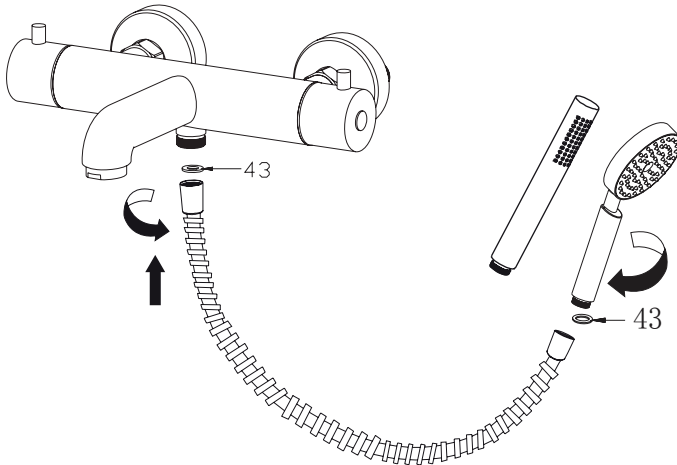
### 5.6 Fixera stången med insexskruvarna

5.6



## 5.7 Anslut slang och handdusch

- Sätt in packningen i bägge ändar av slangen innan du skruvar fast slangen
- Skruva fast handduschen



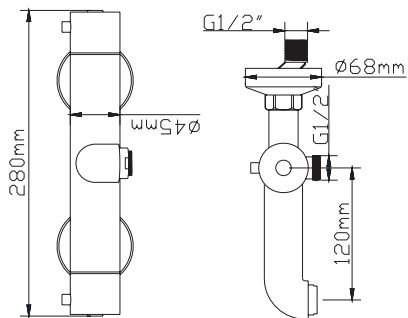
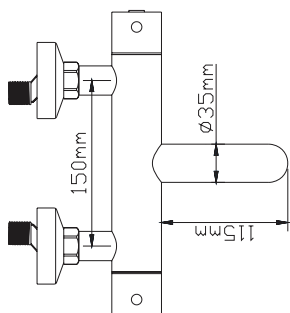
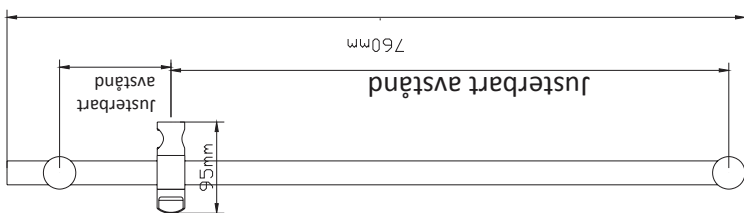
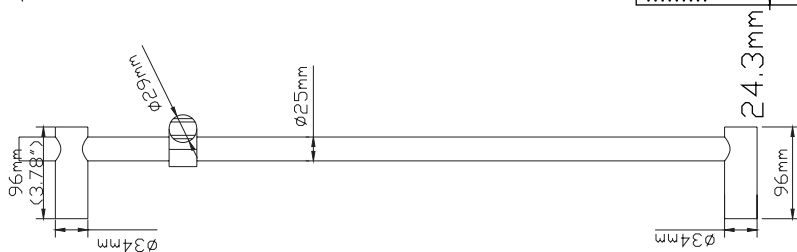
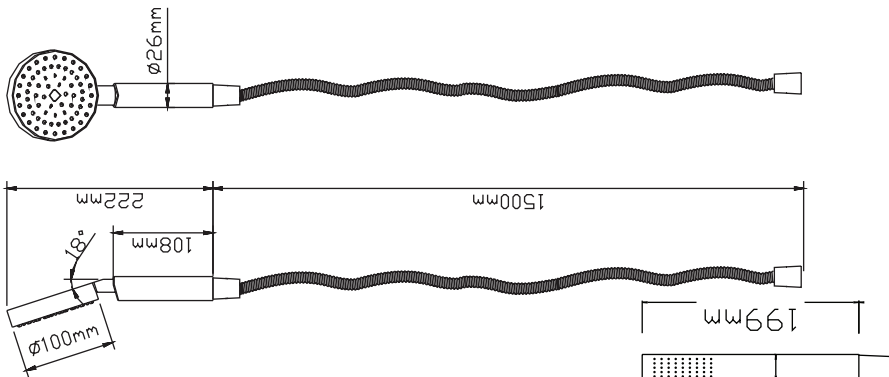
## 5.9 Tryck och täthetsprov

- Installationen bör avslutas med ett tryck och täthetsprov.

Garantin gäller i fem år från inköpsdatum. Blandaren skall vara monterad och använt på ett korrekt sätt. Installationen och rördragning skall vara fackmannamässigt utförd och överensstämma med Boverkets Byggregler. Garantin omfattar ej normalt slitage, olyckshändelser, oaktsamhet, frysskador, vattenskada eller funktionsfel som uppstått genom orenheter eller kalk i vattnet.  
Garantin gäller inte demo/utställningsexemplar.

STRAND DUSCHSET TI-6005/6 • RSK 834 41 58/59

www.cl-strand.com • info@cl-strand.com



## 6.1 Underhåll av termostatblandaren

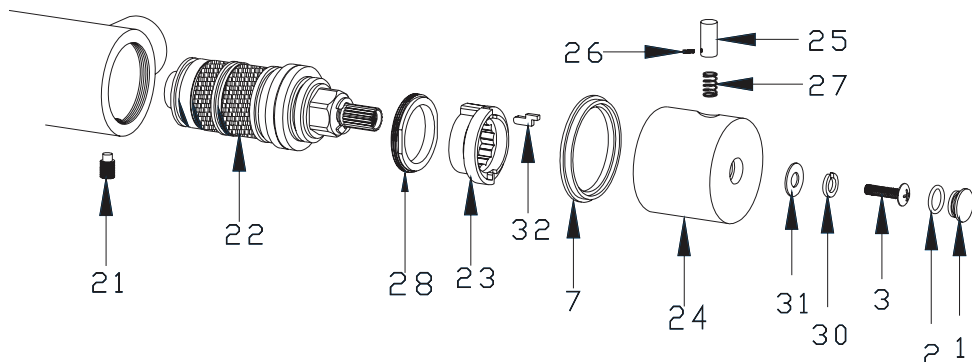
- Vrid på vattnet
- Vrid temperaturreglaget fram och tillbaka flera gånger för att förebygga att termostaten fastnar och ger fel temperatur.

## 6.2 Rengöring av termostatsinsats

I områden där kalkhalten i vattnet är högt kan det finnas behov av att rengöra termostatsinsatsen från avlagringar. Ett typiskt tecken på när rengöring kan behövas är när man enbart får ljummet vatten oavsett vilket läge temperaturvredet står på.

Förbered följande innan bortmontering av termostatsinsatsen.

- Fyll en hink med vatten för sköljning av insatsen senare
- Vatten och ättiksbad med 1 del hushållsättika och 2 delar vatten
- Stäng av vattnet via huvudkranen



- Följ sprängskissen ovan för bortmonteringen av termostatsinsatsen (22)
- Lossa skruv (3)
- Lossa huvan (24)
- Lossa skruv (28)
- Ta nu ut termostatsinsatsen (22)
- Lägg i ättiksbad över natten
- Skölj rent termostatsinsatsen mycket noga
- Sätt ihop blandaren i omvänd ordning

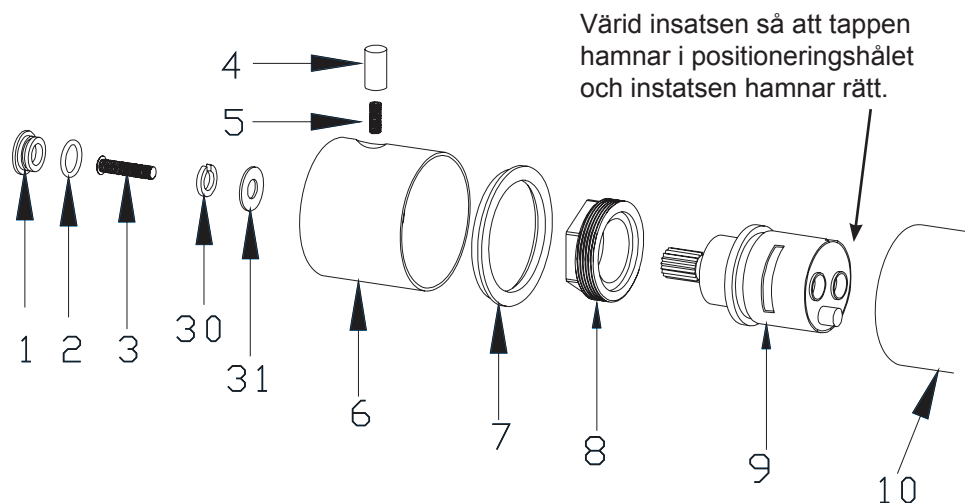


### 6.3 Rengöring av reglage

I vissa lägen kan det finnas behov av att rengöra reglaget som styr vattenflödet till handdusch. Ett typiskt tecken på när rengöring kan behövas är när man får ett konstant dropp från handdusch oavsett reglagets inställning.

Kom ihåg att stänga av vattnet via huvudkranen innan du börjar!

Inspektera insatsen och rengör den från ev. partiklar genom att skölja den i vatten (mild tvållösning kan användas vid behov).



- Följ sprängskissen ovan för bortmonteringen av insatsen (9)
- Lossa skruv (3)
- Lossa huven (6)
- Lossa mutter (8)
- Ta nu ut insatsen (9)
- Rengör insatsen
- Sätt ihop blandaren i omvänd ordning

## Teknisk data

Arbetsstryck: 50 - 1000 kPa  
Flöde vid 300 kPa: 0.230 l/s  
Ljuddämpning: JA

Teststryck max 1 600 kPa  
Varmvatten max 80° C  
(OBS! Varmvatten i Sverige är max 60° C)

## Komponenter

Strand använder endast godkända komponenter av hög kvalitet från världsledande företaget i Tyskland och Schweiz:

**Neoperl:** Anslutningsslangar och Strålsamlare.

**CeramTec:** Mjukstängande keramiska insatser med ECO-funktion.

**Flühs:** Tryck och temperaturstyrda termostatinsatser.

## Återvinning

Strandblandare är tillverkade i äkta rostfritt stål 304, vilket är 100% återvinningsbart och ett bra miljöval.

## Kvalitetskontroll

För att undvika dolda fel, testas och provtrycks alla blandare som ett led i tillverkningen.

## Certifieringar

Våra blandare är testade och certifierade enligt SINTEF EN 817.

## Garanti

Våra blandare kommer med 5 års produktgaranti från inköpsdagen. Installationen och rördragning skall vara fackmannamässigt utförd och överensstämma med Boverkets Byggregler. Garantin omfattar ej normalt slitage, olycks-händelser, oaktsamhet, frysskador, vattenskador eller funktionsfel som uppstått genom orenheter eller kalk i vattnet och till detta eventuella följdskador. Garantin gäller inte demo/utställningsexemplar.. Kontakta inköpsstället vid alla eventuella garantiärenden.

## Vid frysrisk

Montera bort keramiska insatsen och förvara den i uppvärmt utrymme.

## Skötsel

Rengör blandare regelbundet med en mjuk trasa och tvållösning, skölj med rent vatten och eftertorka/polera med torr trasa.  
Kalkavlagringar tas bort med hushållsättika och eftersköljning med rent vatten.

**Firma Charles L. Strand**  
J.A. Pripps gata 2  
421 32 Västra Frölunda

[www.cl-strand.com](http://www.cl-strand.com)  
[info@cl-strand.com](mailto:info@cl-strand.com)

**Strand**