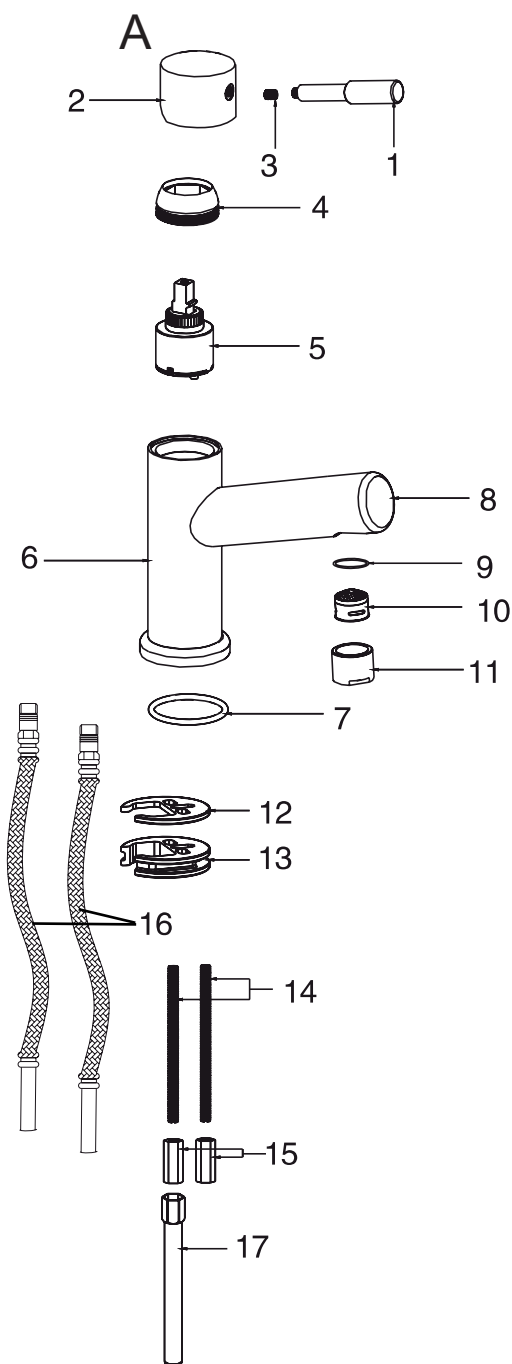




# Reservdelar

## Satellite SA-2002

tvättställsblandare

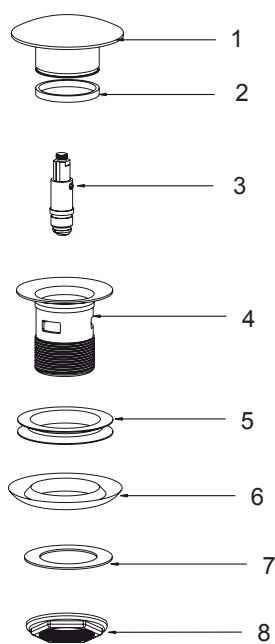


Nr. : NAMN :

### A

1. Spak
2. Huv
3. M4 Skruv
4. Spännmutter
5. Keramisk insats
6. Blandarhus
7. O-ring
8. Pip
9. Packning
10. Strålsamlare
11. Fästnippel
12. Monteringspackning
13. Monteringsplatta
14. Monteringskruv
15. Låsmutter
16. Anslutnings slang
17. Monteringsverktyg

### B



### B

1. Propp
2. Packning
3. Tryckanordning
4. Bottenventilhus
5. Övre packning
6. Undre packning
7. Plastbricka
8. Mutter

Strand

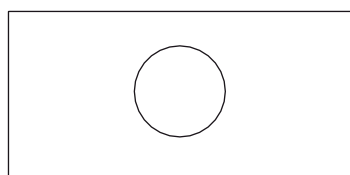
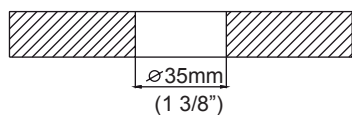
ROSTFRITT STÅL FÖR BADRUM OCH KÖK

# Installation

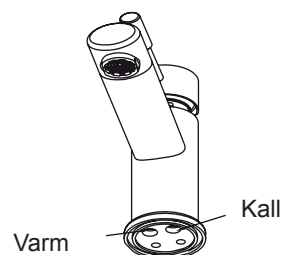
## Satellite SA-2002

tvättställsblandare

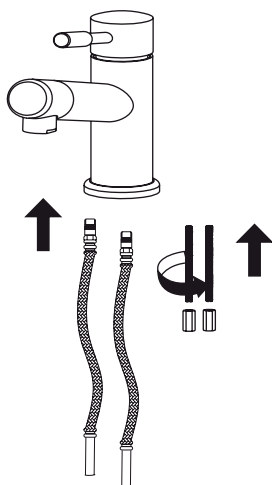
Notera!



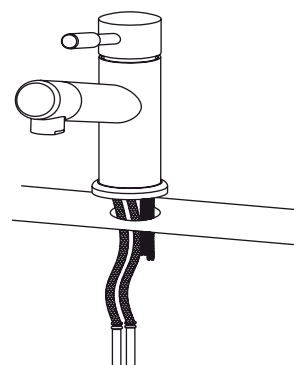
Steg 1



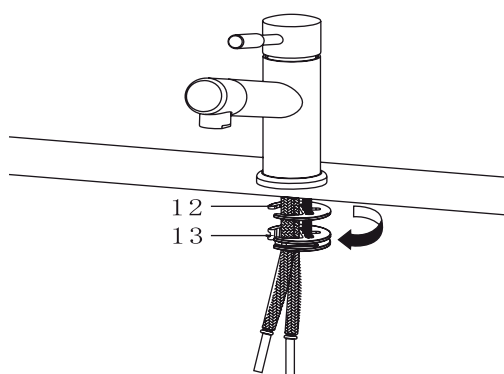
Steg 2



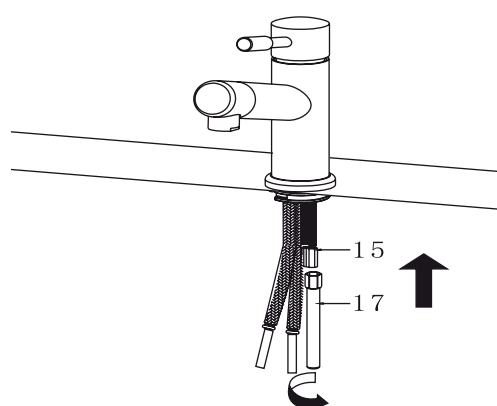
Steg 3



Steg 4



Steg 5



Strand

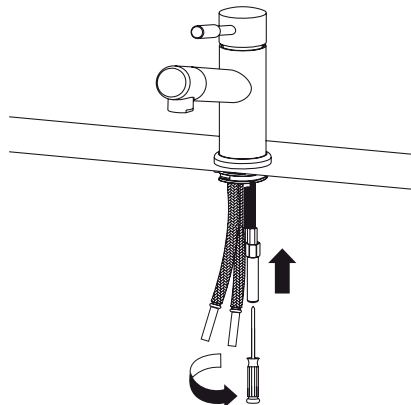
ROSTFRITT STÅL FÖR BADRUM OCH KÖK

# Installation

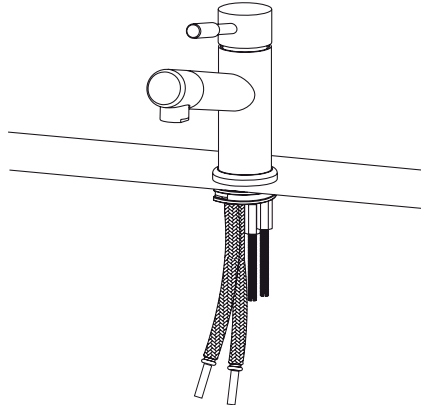
## Satellite SA-2002

tvättställsblandare

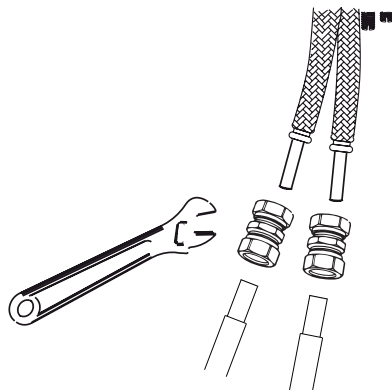
### Steg 6



### Steg 7



### Steg 8



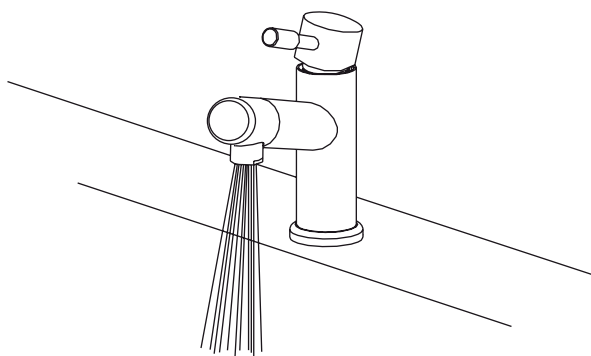
### Notera!

1. Kapa röret vinkelrätt, kontrollera att röret är fritt från längsgående repor och grader.
2. Rostfria- och hårda koppar/stålrör slipas runt rörändan med slipduk (ej längsgående slipning).  
**OBS! Rören MÅSTE spolas rent från smutts och dyl. innan installation av kopplingar för att garantin skall gälla.**
3. Skjut in rörändan i kopplingen till stopp.
4. Drag åt kopplingsmuttern med en skiftnyckel/fastnyckel och antal varv enligt kopplingens beskrivning. Eventuellt kan du behöva efterdra muttrarna när vattnet släppts på.

### Underhåll

#### Underhåll av din Strand blandare

Vid rengöring/byte av strålsamlaren använd medföljande verktyg. Rengör blandaren med en mjuk fuktig trasa.



\* Garantin gäller i fem år från inköpsdatum. Blandaren ska vara monterad och använd på ett korrekt sätt. Rödrdragning och installation ska vara fackmannamässigt utförda och överensstämna med Boverkets Byggregler. Garantin omfattar inte frysskador eller vattenskador och funktionsfel, som uppstår genom orenheter i vattnet.

Strand

ROSTFRITT STÅL FÖR BADRUM OCH KÖK