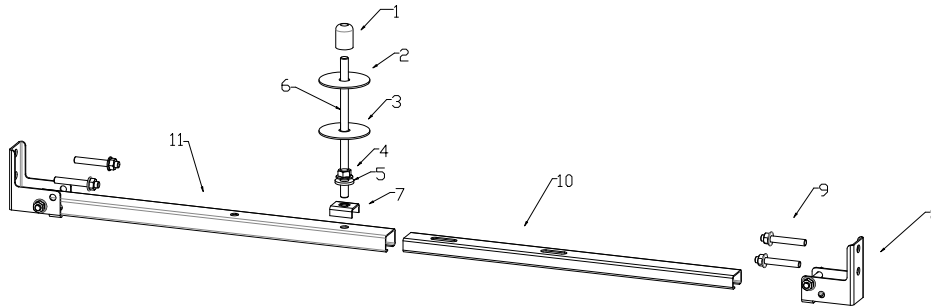
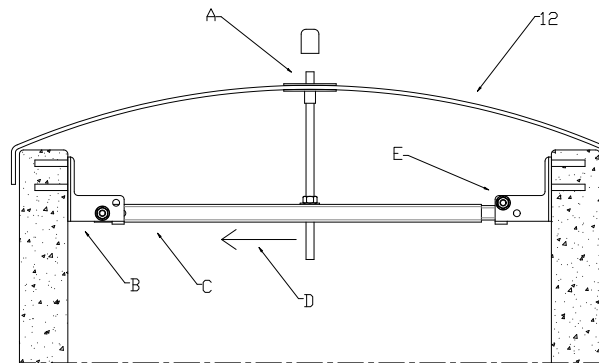


Monteringsanvisning för lätta brunnslock 800-1420mm



Innehållsförteckning:

1. Toppmutter
2. Bricka 65x10x2
3. Bricka 65xM10x2
4. Mutter M10
5. Bricka M10
6. Gängstång M10x320mm
7. Glidmutter M10
8. Sidofäste
9. 4st Expanderskruv M8
10. Inre tvärstag
11. Yttre tvärstag
12. Brunnslock



Montering

1. Märk och borra för sidofästet (B) som senare kommer att fungera som led för tvärstag (C), skruva därefter fast fästet, använd bifogade expanderskruv 2xM8. (9)
2. Det andra sidofästet monteras på samma sätt på motstående sida.
3. Fäst gängstången (6) löst med tillhörande delar (7,5,4,3) tillsammans med tvärstagen (10,11)
4. Justera in rätt längd på gängstången (6), ca 10mm utstick (A) ovan lock (12).
5. Placera brickan med gänga (3) ca 20-25mm från änden på gängstången, genom detta förfarande kommer sedan locket spännas an mot underlaget vid åtdragning av toppmutter (1).
6. Anpassa längden på tvärstaget (C) genom att först föra det tillbaka så långt som möjligt mot sidofästet (B) i pilens riktning D, drag sedan ut det inre tvärstaget (10) så att det ligger 2-3mm ifrån skruv (E), lås gängstången (6) samt tvärstag (C) genom att dra åt M10 mutter (4). Hela låsdelen kan sedan vid behov fällas upp.
7. För tillbaka tvärstaget så att det inre tvärstaget (10) ligger låst under skruv (E), lägg på locket samt bricka (2) och drag åt toppmutter (1).

