

Stäng av vattnet

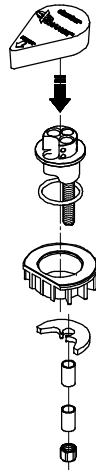


X-Changemodulen 48220 innehåller backventiler som stänger vattentillförseln så snart blandaren demonteras uppifrån. Vattnet skall dock alltid stängas av vid planerat underhåll, för att undvika vattenskador.

C

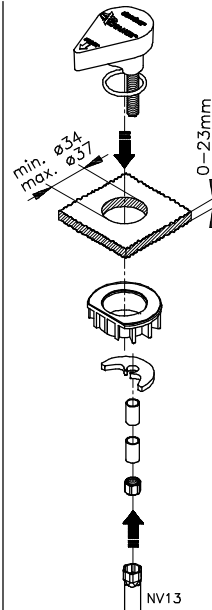
D

Under tiden som X-Changemodulen sitter på plats utan att blandaren är monterad så skall det bifogade orange skyddet sitta på plats för att förhindra att föroreningar som spån, puts eller fog kommer i kontakt med backventilerna.

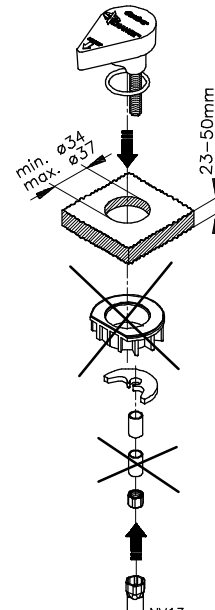


E

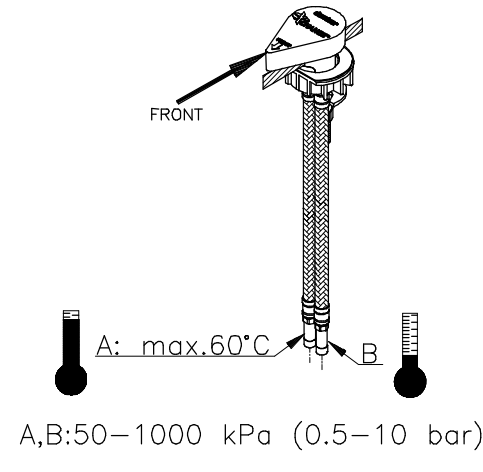
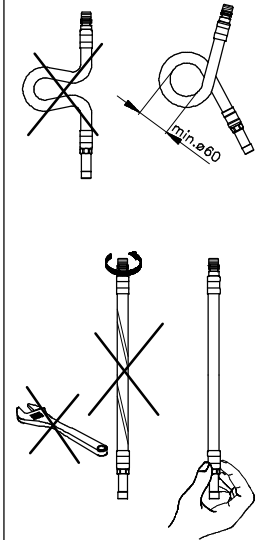
(a)



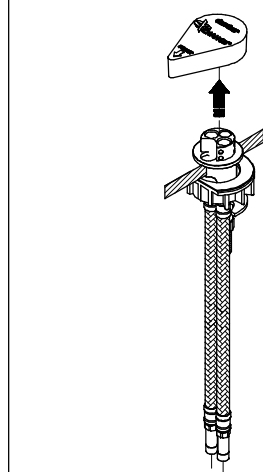
(b)



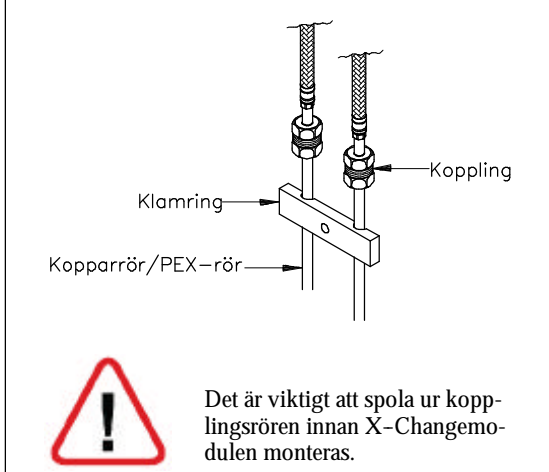
F



G

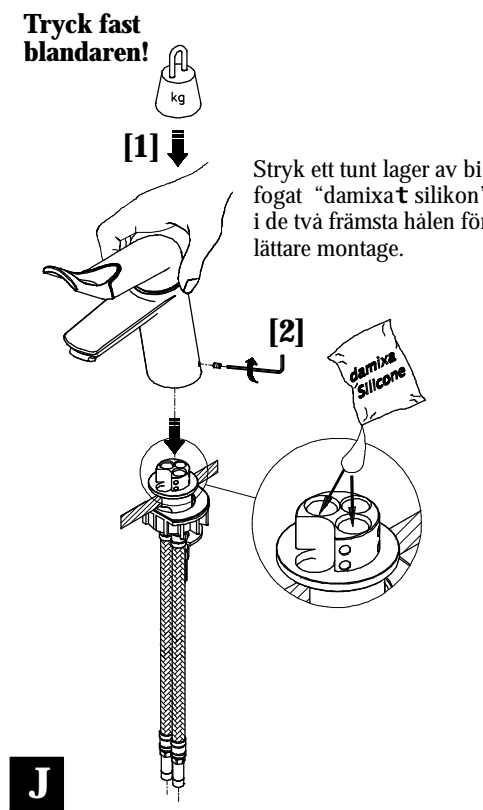


H

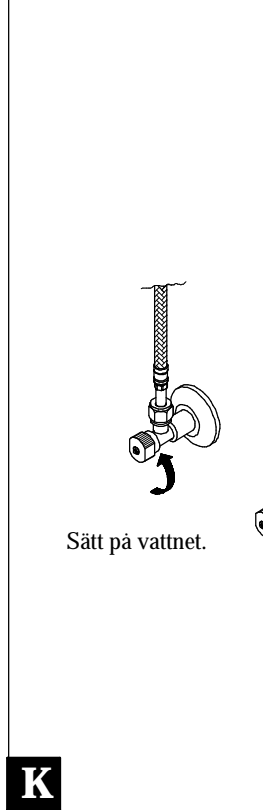


I

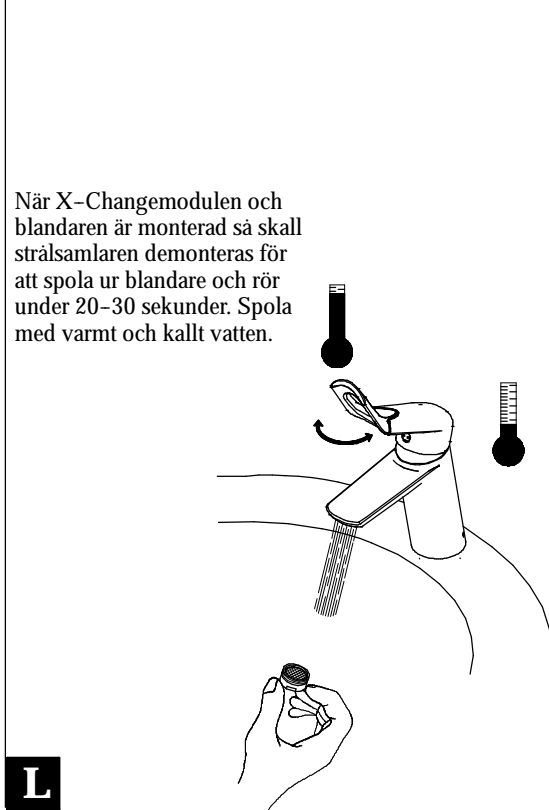
Det är viktigt att spola ur kopplingsrören innan X-Changemodulen monteras.



J



K



L

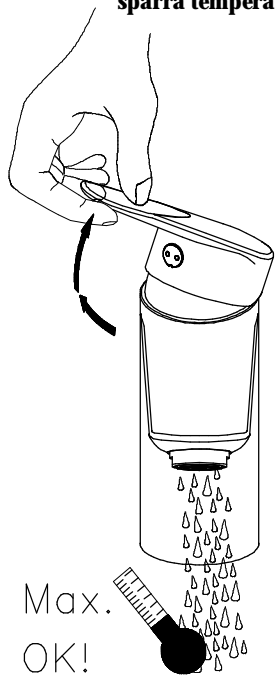
När X-Changemodulen och blandaren är monterad så skall strålsamlaren demonteras för att spola ur blandare och rör under 20-30 sekunder. Spola med varmt och kallt vatten.

Injustering

Observera Boverkets Byggregler då ni väljer att spärra temperaturen på er Damixablandare.



Bilden avser en annan modell av blandare med samma funktion!

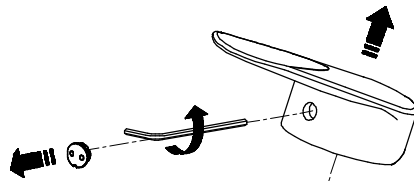


Max.
OK!

[1]

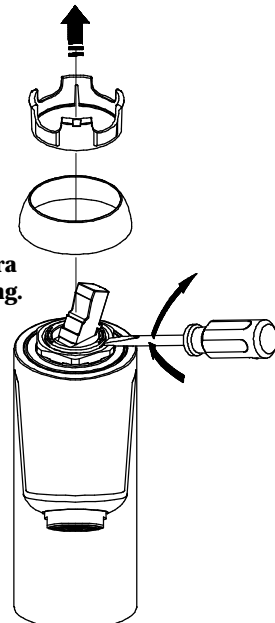
[1]. Ställ in Önskad max-temperatur.

[2]. Demontera handtag.



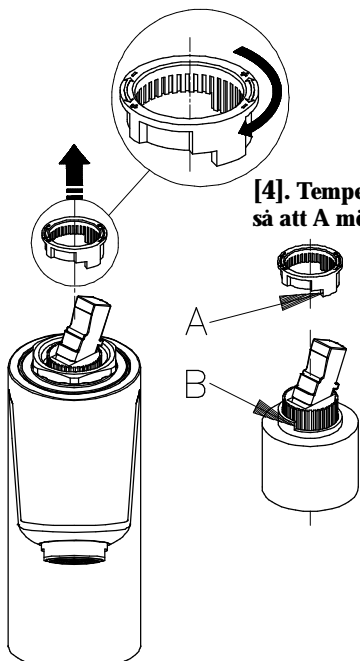
[2]

[3]. Demontera temperaturring.



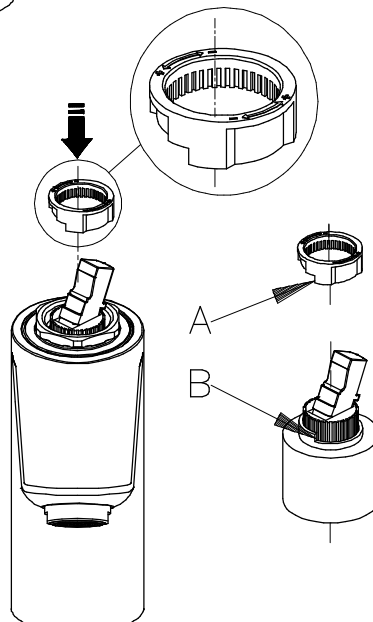
[3]

[4]. Temperaturring flyttas så att A möter B.



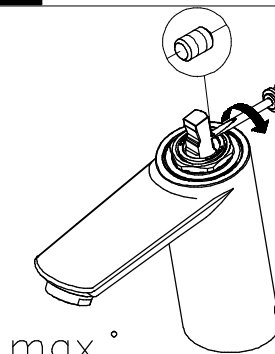
[4]

[5]. Temperaturring trycks fast på plats.



[5]

M



min.°

max.°

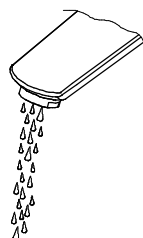
max.°

min.°

Observera Boverkets Byggregler då ni väljer att spärra flödet på er Damixablandare.



Bilden avser en annan modell av blandare med samma funktion!



N



O

Skötsel

Rekommendation för rengöring

Moderna badrums- och köksarmaturer samt duschar tillverkas idag av mycket olika material för att tillfredsställa marknads behov när det gäller design och funktion. För att undvika skador och reklamationer är det viktigt att tänka på vissa förhållningsregler både vid användning och rengöring.

Rengöringsmedel för armaturer och duschar

Rengöringsmedel krävs för att få bort kalkavlagringar, tänk dock på följande vid skötsel av armaturer och duschar:

Använd aldrig rengöringsmedel som innehåller saltsyra, myrsyra eller ättiksyra, eftersom dessa kan skada materialen.

Rengöringsmedel som innehåller fosforsyra kan inte heller användas obegränsat.

Rengöringsmedel som innehåller klorblekmedel får inte användas.

I allmänhet ska man inte blanda olika rengöringsmedel.

Använd inte rengöringshjälpmedel och liknande med slipverkan, som till exempel olämpligt skurpulver eller skursvampar.

Rengöring av armaturer och duschar

Följ alltid rengöringsmedelstillverkarens bruksanvisning. Det är viktigt att rengöring sker när det behövs.

Anvisningarna följs för dosering och verkningsstid för rengöringsmedlet och att rengöringsmedlet inte får verka längre än nödvändigt.

Kalkavlagringar förebyggs genom regelbunden rengöring.

Spreja på trasan (duken, svampen) och **aldrig** direkt på armaturen om rengöringsmedel i sprejflaska används, eftersom sprejdimma annars kan tränga in i öppningar och spalter på armaturerna och skada dem.

Skölja noga efter rengöringen med rent vatten så att alla rester av rengöringsmedel avlägsnas.

Viktigt att veta

Även rester av hudvårdsmedel som till exempel flytande tvål, schampo och duschgel kan orsaka skador. Även här gäller: Skölj bort rester noga med vatten.

Om ytan redan har skadats, förvärras skadorna genom inverkan av rengöringsmedel.

Använd bara silikonbaserat smörjmedel om blandaren skall smörjas.

Vår garanti omfattar inte skador som uppstått genom felaktig installation eller behandling.

Om ni ansluter en slang till er Damixablandare så skall regler för återsugningskydd SS EN 1717 respekteras.

Uttjänt blandare återvinns som metall.

Vi rekommenderar att ni anlitar ett auktoriserat VVS-Företag.

Blandaren skall aldrig förvaras eller användas på platser med risk för frost.

